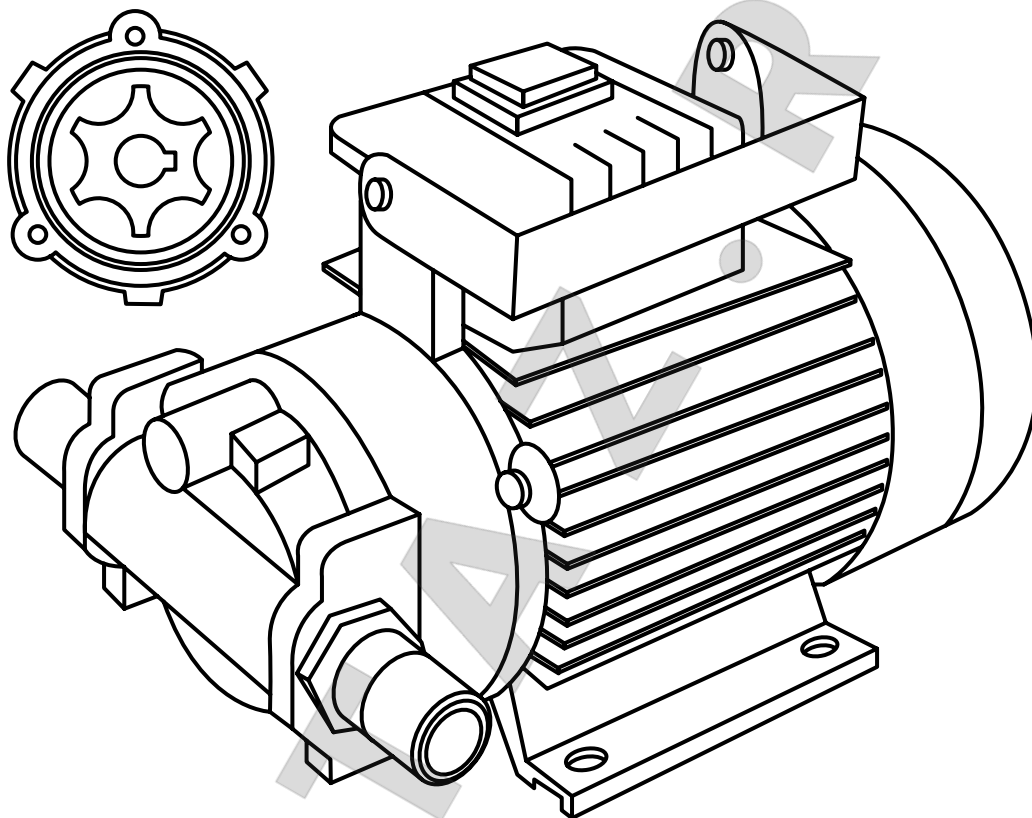




## Насос для перекачки топлива и масел «Гермес» БАК.11401

### Руководство по эксплуатации



Насос для перекачки топлива и масел «БелАК» «Гермес» с напряжением питания 220 Вольт предназначен для перекачки дизельного топлива, керосина и моторных и трансмиссионных масел. Запрещено перекачивать данным насосом воду и жидкости на её основе, тяжелые нефтепродукты (мазут, отработанное масло), бензин, горючие спирты, растворители и другие легковоспламеняющиеся жидкости с высокой степенью летучести паров.

Насос обеспечивает высокую производительность при небольшом потреблении энергии. Обладает пониженным уровнем шумности и может быть использован для заправки транспортных средств, работать с топливо-раздаточными пистолетами и счётчиками ДТ.

Комплект поставки: Насос «Гермес» БАК.11401 в сборе — 1 шт, 2 фитинга переходных для подключения шлангов диаметром 1" (25 мм), фильтр грубой очистки — 1 шт, хомут червячный винтовой — 3 шт, инструкция на русском языке — 1 шт.

Перед использованием изделия внимательно прочтите данное руководство.



## Содержание

I. Правила техники безопасности .....	3
II. Технические характеристики .....	3
III. Возможные неисправности и их устранение .....	4

ARTAZ.RU

## ВНИМАНИЕ! ЗАПРЕЩЕНО ДЛЯ БЕНЗИНА

### I. Правила техники безопасности

1. Напряжение источника питания должно соответствовать параметрам насоса.
2. Допустимое отклонение напряжения на источнике питания от указанного на насосе – +/- 5%.
3. Перекачка топлива осуществляется в направлении, указанном стрелкой на торце насоса. Будьте внимательны при подключении шлангов забора и выдачи топлива.
4. Соединение шлангов с насосом должно быть прочным и герметичным. Обязательно используйте входящие в комплект хомуты для надёжной фиксации шлангов забора и выдачи топлива. Обязательно используйте фильтр грубой очистки, входящий в комплект, на шланге забора топлива.
5. Цикл непрерывной работы насоса не должен превышать 30 минут. При работе на моторных маслах высокой вязкости цикл работы следует сократить до 15-20 минут. Насос имеет тепловую защиту и может отключиться сам при превышении рабочей температуры. Насос «Гермес» имеет дополнительное принудительное охлаждение. Основное охлаждение осуществляется потоком перекачиваемого топлива.

**ВНИМАНИЕ!** Запрещается перекачивать топливо в течение длительного времени без перерыва. Соблюдайте рабочий режим и вовремя давайте насосу охладиться. Нарушение рабочего режима может привести к оплавлению проводов питания и короткому замыканию. Особенно при работе с охлаждённым топливом, когда двигатель не нагревается и не срабатывает тепловая защита насоса.

**ВНИМАНИЕ!** Запрещается снимать защитный кожух вентилятора охлаждения насоса во время работы устройства. Это может привести к травмам.

**ВНИМАНИЕ!** Запрещено перекачивать жидкости с температурой выше 45 градусов Цельсия. Это может вызвать перегрев и поломку насоса.

**ВНИМАНИЕ!** Перекачка отработанных масел возможна только при температуре свыше +10 °С и только при наличии фильтра тонкой очистки. Содержащаяся в отработанном масле металлическая стружка может повредить механизм насоса и вызвать ускоренный износ и выход из строя изделия.

### II. Технические характеристики

Параметр	Гермес БАК.11401
Скорость перекачки	20 - 60 л/мин
Типы жидкости	Дизельное топливо, керосин, *масла минеральные и синтетические с вязкостью SAE 20W/40 при температуре от -5 до +40 °С
Высота забора/подъёма жидкости (только для ДТ)	5м/10м
Напряжение питания	Переменный, 220 В + 10%, 50 Гц / 60 Гц
Максимальное рабочее давление	3 bar
Параметры электродвигателя	Мощность: 0.55 кВт



Параметр	Гермес БАК.11401
Параметры электродвигателя	Скорость вращения: 3200 об/мин
Резьба вход/выход	Вход BSP 1" Выход BSP 1"
Рабочая температура*	-20 °С - +50 °С
Относительная влажность	30% - 90%
Атмосферное давление	86 кПа - 106 кПа

### III. Возможные неисправности и их устранение

Неисправность	Вероятная причина	Устранение
Нет топлива на выходе насоса	Утечка в линии всасывания	Убедитесь, что всасывающий шланг надежно закреплен и нет утечек.
	Не хватает силы всасывания	Добавьте немного перекачиваемой жидкости непосредственно во всасывающее отверстие, после чего начните операцию по перекачке заново.
Слабый поток топлива на выходе	Недостаточное напряжение на источнике питания	Проверьте источник питания. Насос предназначен для работы от бытовой сети с напряжением 220 Вольт
	Слишком большая высота всасывания	Переместите насос ближе к перекачиваемой жидкости
	Загрязнён фильтр грубой очистки	Очистите или замените фильтр грубой очистки
	Повреждены или изношены лопатки насоса	Замените лопатки насоса
	Обмотка двигателя насоса перегрелась	Прервите рабочий цикл и дайте насосу охладиться



ПРЕТЕНЗИИ ПО КАЧЕСТВУ ПРИНИМАЮТСЯ  
ПО МЕСТУ ПРИОБРЕТЕНИЯ ТОВАРА, ЛИБО:

ООО «БелАК-Рус»  
г. Санкт-Петербург, Старо-Петергофский проспект,  
дом 24, корпус 6, литер «А»

Тел. +7 (812) 383-99-02  
E-mail: [info@belak.ru](mailto:info@belak.ru)

[WWW.BELAK.RU](http://WWW.BELAK.RU)

Сделано в КНР  
Гарантия: 12 мес.\*

-----

ГАРАНТИЙНЫЙ ТАЛОН:

\*Гарантия не распространяется на повреждения, вызванные несчастным случаем, неправильным использованием или неправильной установкой.

Наименование продавца \_\_\_\_\_

Дата продажи \_\_\_\_\_

Подпись продавца \_\_\_\_\_

Штамп продавца \_\_\_\_\_

\* обязательно заполнение информации в гарантийном талоне