



RIFORMIMENTO AUTO



DISPENSERS



POMPE



CONTALITRI



PISTOLE CONTALITRI



PISTOLE

# SB325\_X

## CARATTERISTICHE

- CONDIZIONI DI LAVORO GRAVOSE
- VERSATILE
- SISTEMA DI SGANCIO/SICUREZZA
- DESIGN ERGONOMICO

Piusi SB325\_X è la pistola automatica brevettata da Piusi for AdBlue®, dotata di sistema di esclusione e beccuccio in acciaio inox. Progettata in conformità con le norme internazionali ISO/ FDIS 22241-4:2009, possiede un involucro affidabile, ergonomico e flessibile che la protegge dall'invecchiamento e dai raggi UV.

La sicurezza è garantita dal sistema di esclusione. Nel caso in cui inavvertitamente un veicolo parta lasciando la pistola nel serbatoio, il beccuccio è stato progettato in modo tale da staccarsi dalla pistola. Questo sistema permette anche una riparazione veloce inserendo semplicemente un nuovo beccuccio sulla pistola.

## PRESTAZIONI

FINO A

**45 L/MIN**

PORTATA

**3,5 BAR**

PRESSIONE



SB325\_X

## IMBALLAGGIO

CODICE	PESO		IMBALLAGGIO		
	KG	LB	MM	POLLICI	PZ/SCATOLA
FO061700A	0,7	1,5	447X178X85	17,6X7X2,5	1



FILTRAGGIO



MONITORAGGIO LIQUIDI



ARROTOLATORI



ACCESSORI



MERCHANDISING



INDEX



ARIA



ANTIGELO



AdBlue®



BIODIESEL



DIESEL



ALIMENTI



BENZINA



GRASSO



KEROSENE



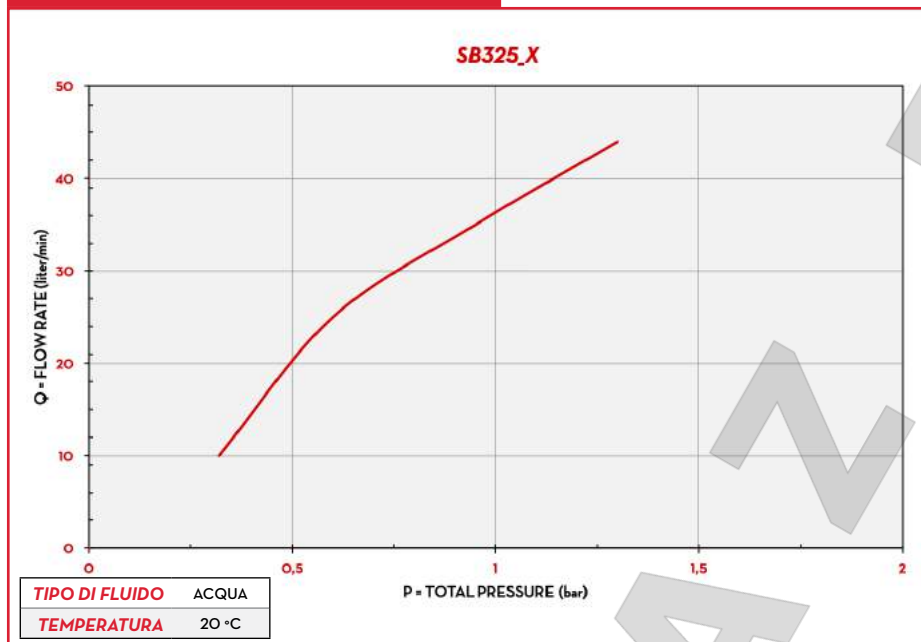
OLIO



ACQUA



LIQUIDOLAVAVETRI

**GRAFICI**

**NELLA SCATOLA**

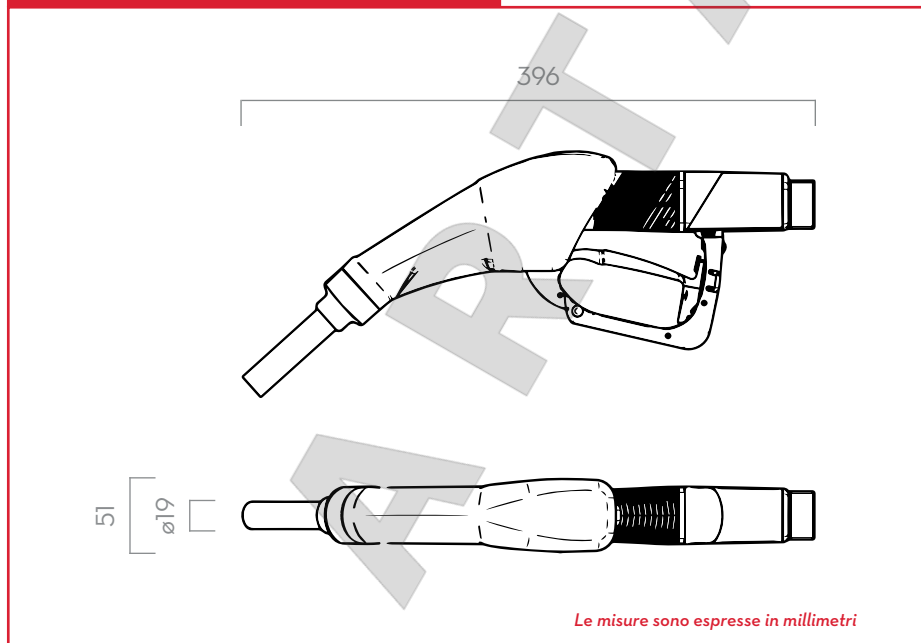
- SB325\_X
- MANUALE ISTRUZIONI

**DETTAGLI**


SISTEMA DI ESCLUSIONE



BECCUCCIO IN ACCIAIO INOX

**DIMENSIONI**

**MATERIALI**

- BECCUCCIO: ACCIAIO INOX
- CORPO: TECNOPOLIMERO

**DATI TECNICI**

CODICE	DESCRIZIONE	TIPO LIQUIDI	PORTATA		ADATTATORE MAGNETICO	CONTALITRI	PRESSIONE BAR	INGRESSO	RACCORDO ROTANTE	BECCUCCIO Ø ESTERNO
			L/MIN	GPM						
FOO61700A	AUTOMATIC NOZZLE SB325_X		45	12	NO	NO	3,5	3/4"	SI	19 MM