

Паспорт и инструкция по эксплуатации

Шестеренные насосы серии UP



Регистрационный номер декларации о соответствии: ЕАЭС N RU Д-ИТ.ВЯ01.В.09977
Дата регистрации декларации о соответствии: 30.01.2018



1. Основные сведения

Пожалуйста, изучите инструкцию в целях лучшего использования насоса и его безопасной эксплуатации.

UP - серия самовсасывающих насосов из бронзы для перекачки солянки, машинного масла, нефти, антифризов и др. жидкостей, не содержащих абразивных веществ. Пригодны для работы в повторно-кратковременном режиме с продолжительностью работы максимум 30 минут и паузой минимум 5...20 минут (насос должен полностью остыть).

Используются в быту, сельском хозяйстве, на лодочных станциях для:

перекачки антифриза, заполнения систем отопления и создания максимального давления до 4 бар; подачи топлива к отопительным котлам; перекачки дизельного топлива; заправки катеров, лодок, дозаправки сельскохозяйственной техники, работающей на дизельном топливе; перекачки легкого машинного масла. Максимальное количество включений в час -30.

Гидравлическая часть выполнена из бронзы (или из бронзы, с покрытием никеля) с валом из нержавеющей стали и отсутствием резиновых элементов, контактирующих с перекачиваемой жидкостью. Насосы укомплектованы предварительным сетчатым фильтром, с тонкостью фильтрации -0,5, штуцерами для подсоединения шлангов, амортизаторами.

Параметр	UP 3_12В	UP 3_24В (UP-4)	UP 6_12В	UP 6_24В	UP 9_12В	UP 9_24В
Напряжение	12V +/- 5%	24V +/- 5%	12V +/- 5%	24V +/- 5%	12V +/- 5%	24V +/- 5%
Мощность э/д	120 Вт	120 Вт	180 Вт	180 Вт	180 Вт	180 Вт
Рекомендуемый предохранитель	10 А	5А	15А	7,5А	15А	10А
Потребляемый ток при самовсасывании	2,5 А	1-1,5А	2-2,5А	1-1,5А	2-2,5А	1-1,5А
Потребляемый ток при максимальной подаче	6-7 А	3-4А	9-11А	5-6А	5,5-6,5А	2,5-3,5А
Подача, л/мин (min-mid-max)	10,0-12,0-14,0	10,0-12,0-14,0	18,0-22,0-25,0	18,0-22,0-25,0	8,0-10,0-11,0	8,0-10,0-11,0
Напор, м (max-mid-min)	17,0-10,0-2,0	17,0-10,0-2,0	17,0-11,0-3,0	17,0-11,0-3,0	35,0-20,0-5,0	35,0-20,0-5,0
Самовсасывание	1,5м	1,5м	1,5м	1,5м	1,5м	1,5м
Температура окружающей среды	-10°C + 40°C	-10°C + 40°C	-10°C + 40°C	-10°C + 40°C	-10°C + 40°C	-10°C + 40°C
температура жидкости	Рабочий режим +60°C Кратковременно до +80°C					
Вязкость жидкости при 40°C	125 cst	125 cst	125 cst	125 cst	100cst	100cst
Напорный/всасывающий патрубок	14 мм (3/8")	14 мм (3/8")	16 мм (1/2")	16 мм (1/2")	14 мм (3/8")	14 мм (3/8")

Параметр	UP 9 ХА_12V (из нержавеющей)	UP 9 ХА_24V (из нержавеющей)	UP 10_12V	UP 10_24V	UP 12_12V	UP 12_24V
Напряжение	12V +/- 5%	24V +/- 5%	12V +/- 5%	24V +/- 5%	12V +/- 5%	24V +/- 5%
Мощность э/д	180 Вт	180Вт	360 Вт	360 Вт	360 Вт	360 Вт
Рекомендуемы предохранитель	15А	7,5 А	30 А	20А	30 А	15 А
Подача, л/мин (min-mid-max)	5,0-8,0-12,0	5,0-8,0-12,0	10,0-14,0-16,0	10,0-14,0-16,0	20,0-30,0-40,0	20,0-30,0-40,0
Напор, м (max-mid-min)	50,0-30,0-10,0	50,0-30,0-10,0	70,0-30,0-10,0	70,0-30,0-10,0	30,0-18,0-3,0	30,0-18,0-3,0
Самовсасывание	1,5м	1,5м	1,5м	1,5м	1,5м	1,5м
Температура окружающей среды	-10°C + 40°C					
Температура жидкости	Рабочий режим +60°C Кратковременно до +80°C					
Вязкость жидкости при 40°C	125 cst	125 cst	125 cst	125 cst	125 cst	125 cst
Материал	Нержавеяка AISI 316, уплотнение вала - витон		Корпус – никелированная латунь, шестерни – бронза, уплотнения вала – NBR.			
Напорный/всасывающий патрубок	14 мм (3/8")	14 мм (3/8")	14 мм (3/8")	14 мм (3/8")	16 мм (1/2")	16 мм (1/2")
Габаритные размеры	255x180x110 мм	255x180x110 мм	211x174x103 мм	211x174x103 мм	212x174x109 мм	212x174x109 мм



Параметр	UP 14_12V	UP 14_24V
Напряжение	12V +/- 5%	24V +/- 5%
Мощность э/д	400 Вт	400 Вт
Рекомендуемый предохранитель	30А	720 А
Подача, л/мин (min-mid-max)	35,0-40,0-45,0	35,0-40,0-45,0
Напор, м (max-mid-min)	20,0-10,0-2,0	20,0-10,0-2,0
Самовсасывание	1,5м	1,5м
Температура окружающей среды	-10°C + 40°C	
Температура жидкости	Рабочий режим +60°C Кратковременно до +80°C	
Вязкость жидкости при 40°C	125 cst	125 cst
Материал	Корпус – никелированная латунь, шестерни – бронза, уплотнения вала – NBR.	
Напорный/ всасывающий патрубок	19 мм (3/4")	19 мм (3/4")
Габаритные размеры	220x144x118 мм	220x144x118 мм
Масса	5,3 кг	5,3 кг

Насосы для масел

Параметр	UP 3/OIL_12V	UP 3/OIL_24V	UP 12/OIL_12V	UP 12/OIL_24V	UP 14/OIL_12V	UP 14/OIL_24V
Напряжение	12V +/- 5%	24V +/- 5%	12V +/- 5%	24V +/- 5%	12V +/- 5%	24V +/- 5%
Мощность э/д	90 Вт	90 Вт	180 Вт	180 Вт	260 Вт	260 Вт
Рекомендуемый предохранитель	7,5 А	4,0А	15 А	7,5 А	30 А	15 А
Подача, л/мин (max)	5,5	5,5	15,0	15,0	18,0	18,0
Напор, м (max)	20	20	30	30	20	20
Самовсасывание	1,5м	1,5м	1,5м	1,5м	1,5м	1,5м
Температура окружающей среды	-10°C + 40°C					
Температура жидкости	Рабочий режим +60°C Кратковременно до +80°C					
Вязкость жидкости при 40°C	125 cst	125 cst	125 cst	125 cst	125 cst	125 cst
Материал	Корпус – никелированная латунь, шестерни – бронза, уплотнения вала – NBR.					
Напорный/ всасывающий патрубок	14 мм (3/8")	14 мм (3/8")	16 мм (1/2")	16 мм (1/2")	20 мм (3/4")	20 мм (3/4")
Габаритные размеры	138x108x88	1,5x108x88	196x122x110 мм	196x122x110 мм	228x255x119 мм	228x255x119 мм
Масса	1,4	1,4	4,5 кг	4,5 кг	5,3 кг	5,3 кг

Избегайте работы «всухую». Используйте всегда с фильтром. Насосы должны быть снабжены тепловым реле или плавким предохранителем в соответствии с таблицей (см. выше)

2. Запуск

- Внимание!** Убедитесь, что питающее напряжение соответствует данным насоса.
- Подсоедините всасывающий и нагнетательный трубопроводы.
- Откройте все задвижки (если они имеются) на всасывающих и нагнетательных трубопроводах.
- Включите электродвигатель.
- Насос начнет подавать жидкость.



Внимание! Запрещается использовать насосы для перекачки бензина и других жидкостей с высоким содержанием легко воспламеняющихся газов.

НАСОС НИКОГДА НЕ ДОЛЖЕН РАБОТАТЬ БЕЗ ЖИДКОСТИ!

Если в работе насоса появились какие-то отклонения от нормы – обратитесь к специалисту технической поддержки фирмы поставщика.

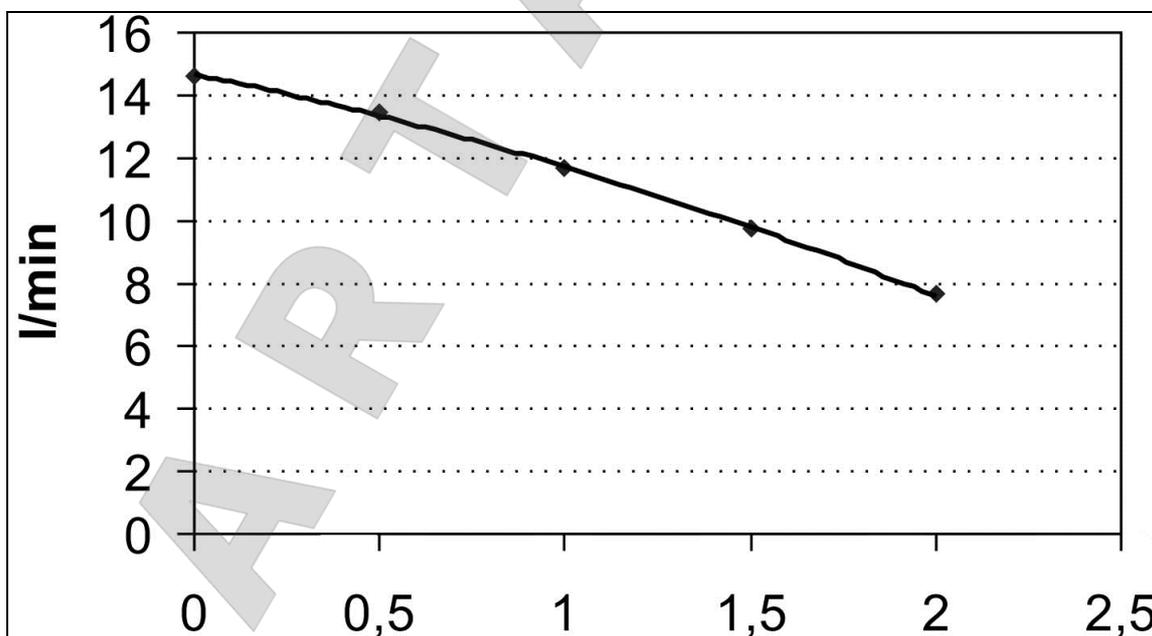
3. Хранение

Обязательно слить жидкость из корпуса насоса и труб, если электронасос отключается на длительное время или будет храниться при низкой температуре.

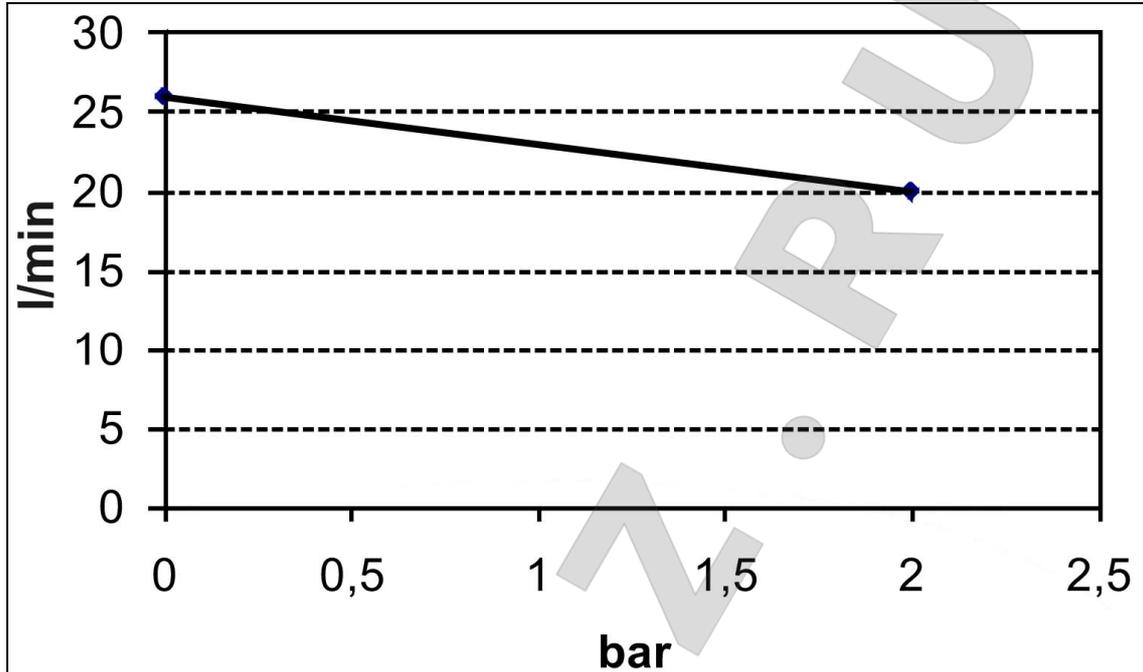
ХРАНИТЬ В СУХОМ ПРОВЕТРИВАЕМОМ ПОМЕЩЕНИИ!

4. Диаграммы работы

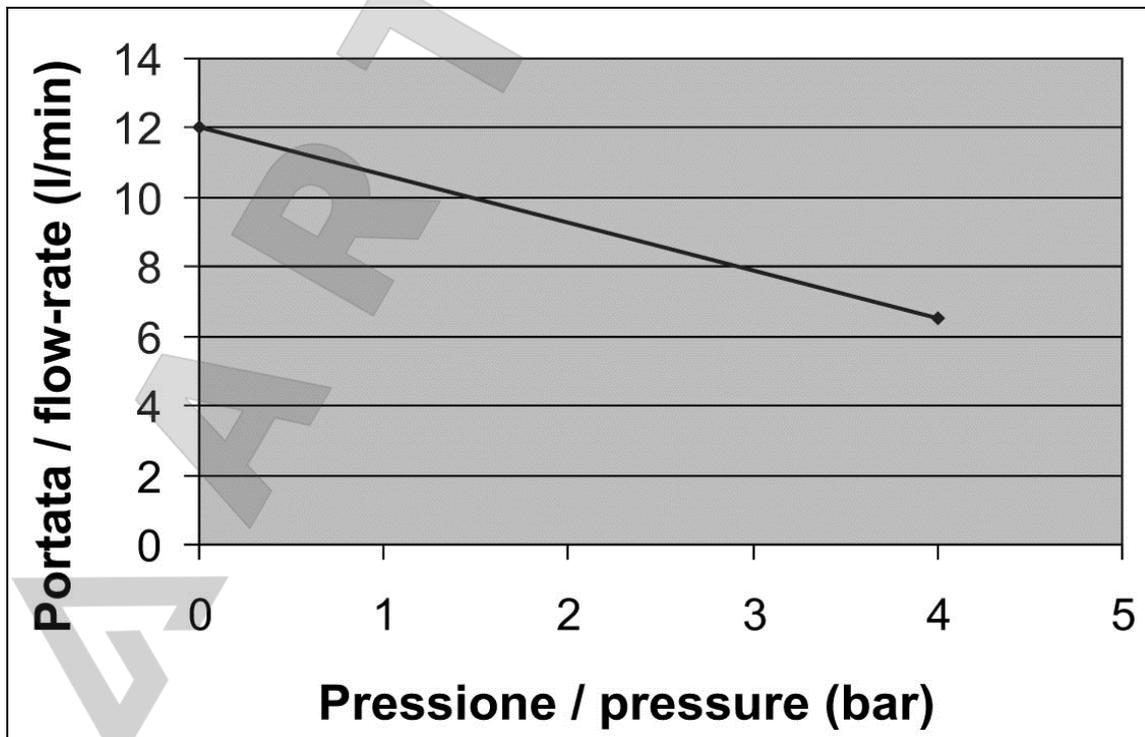
Насосы UP-3 и UP-4



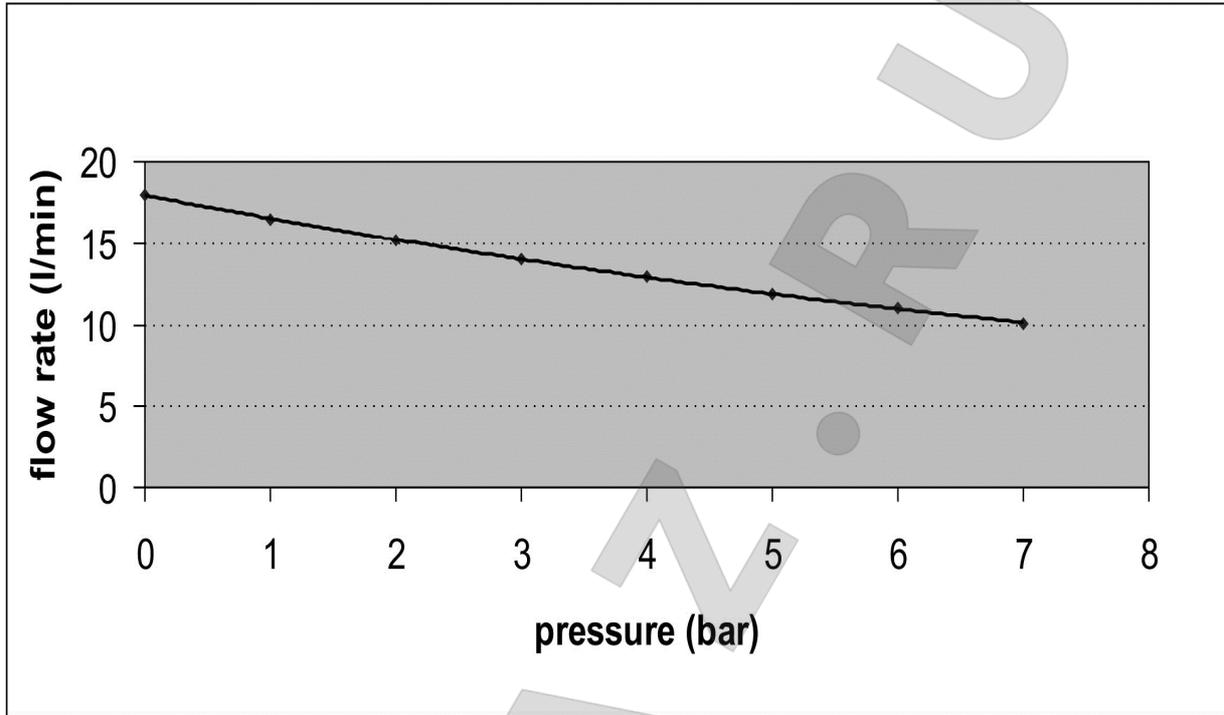
Насосы серии UP-6



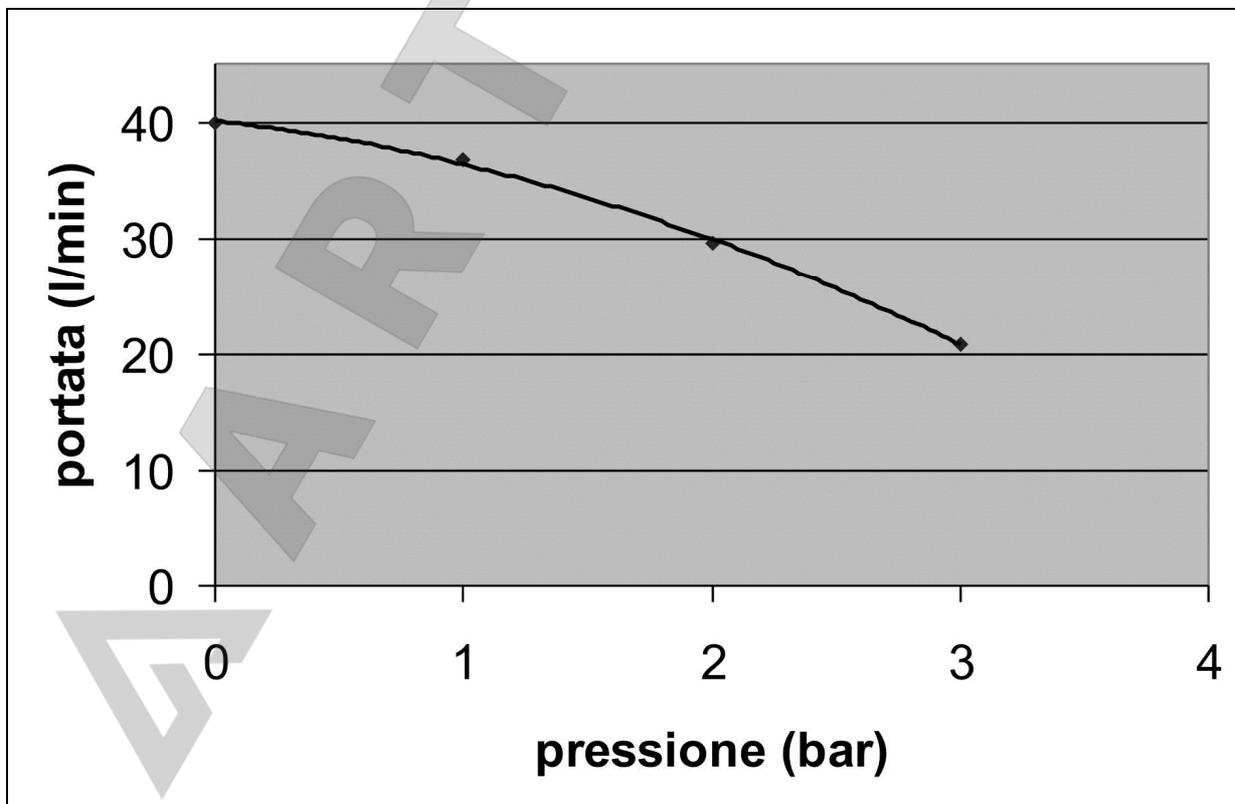
Насосы серии UP-9

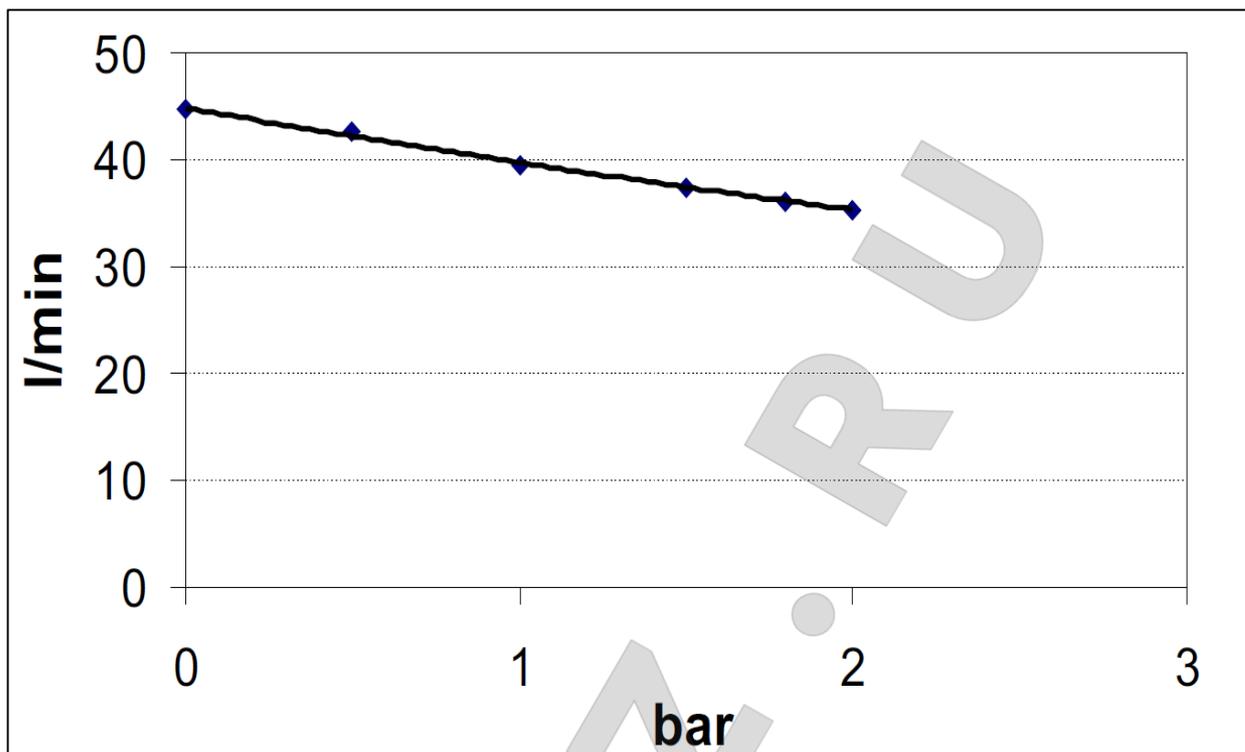


Насосы серии UP-10



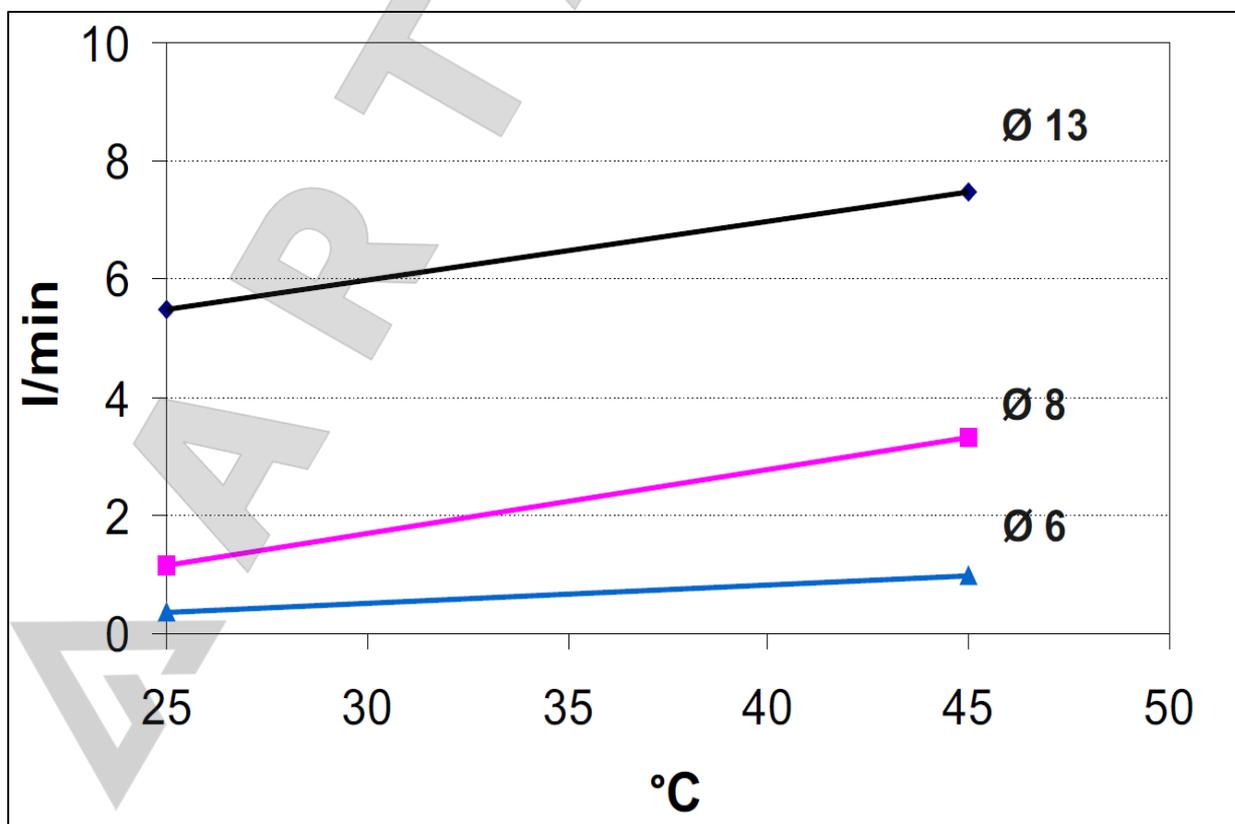
Насосы серии UP-12



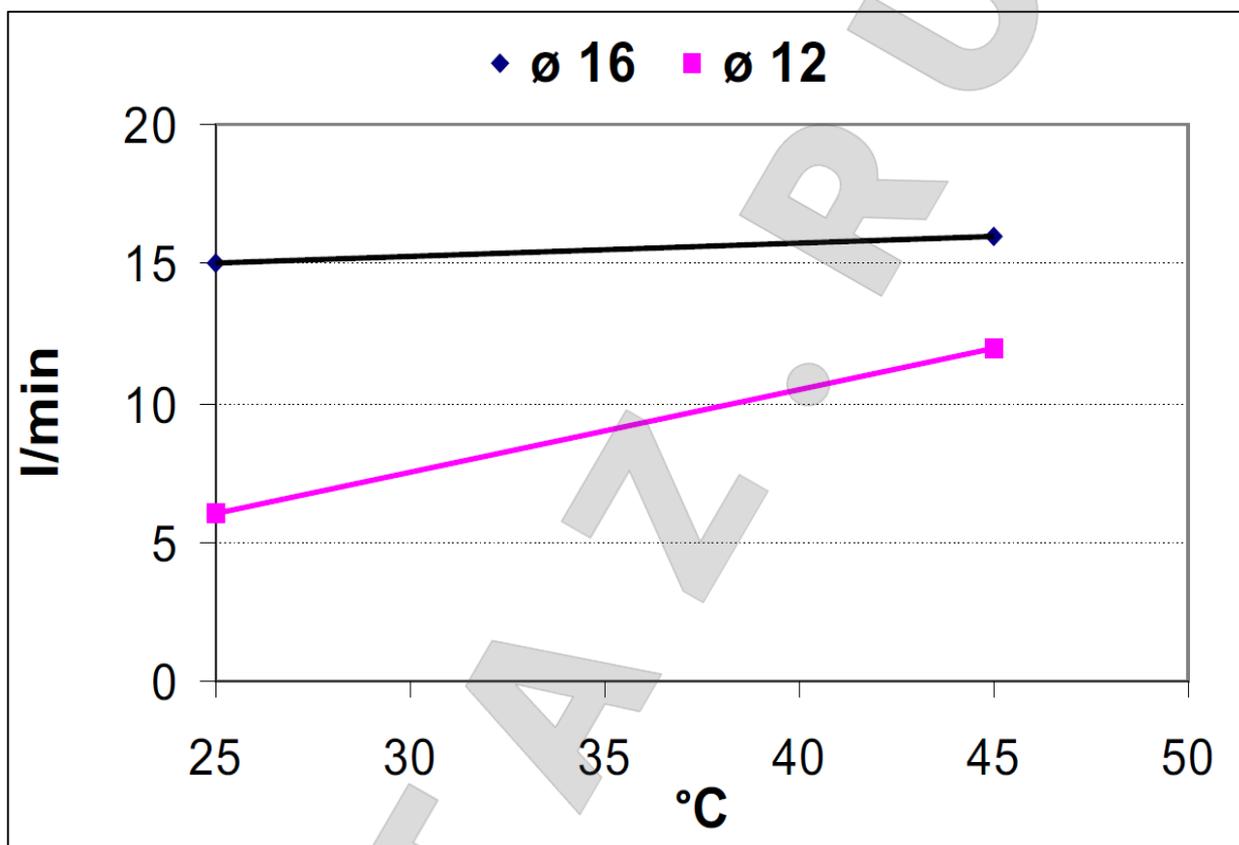


Насосы UP-3/OIL

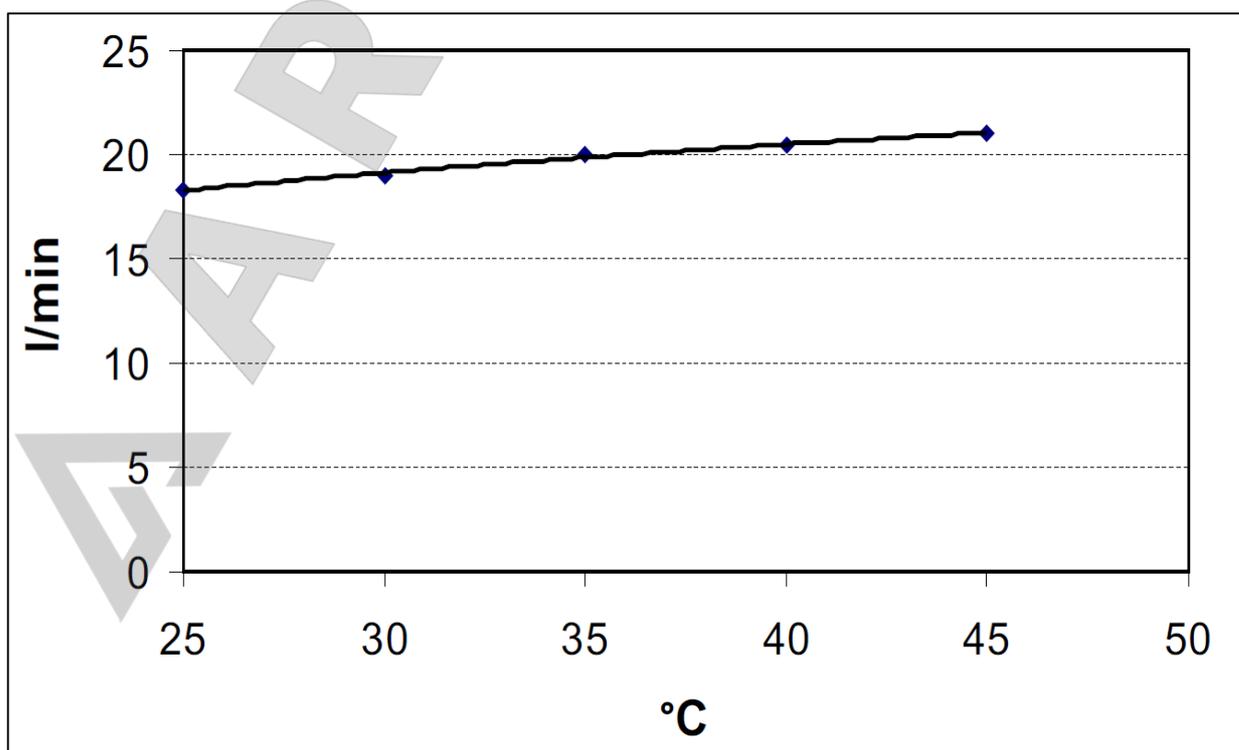
(подача в зависимости от температуры и диаметра шланга)



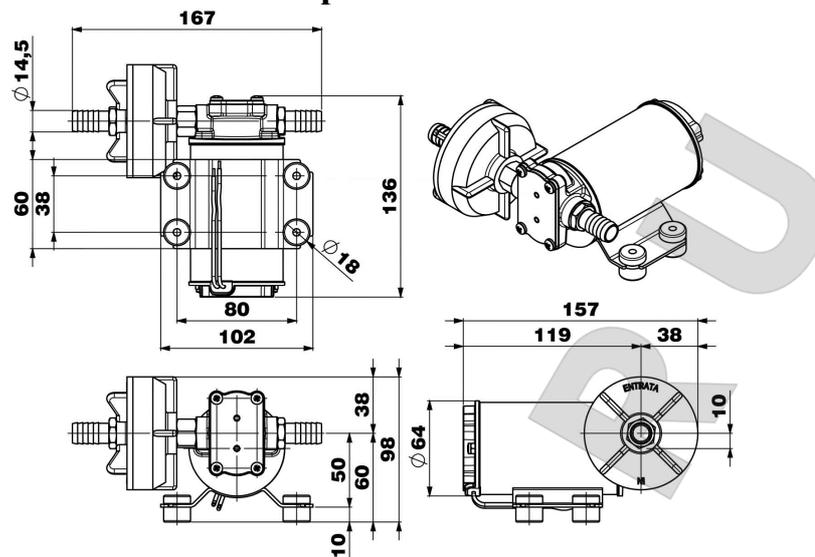
Насосы UP-12/OIL (подача в зависимости от температуры и диаметра шланга)



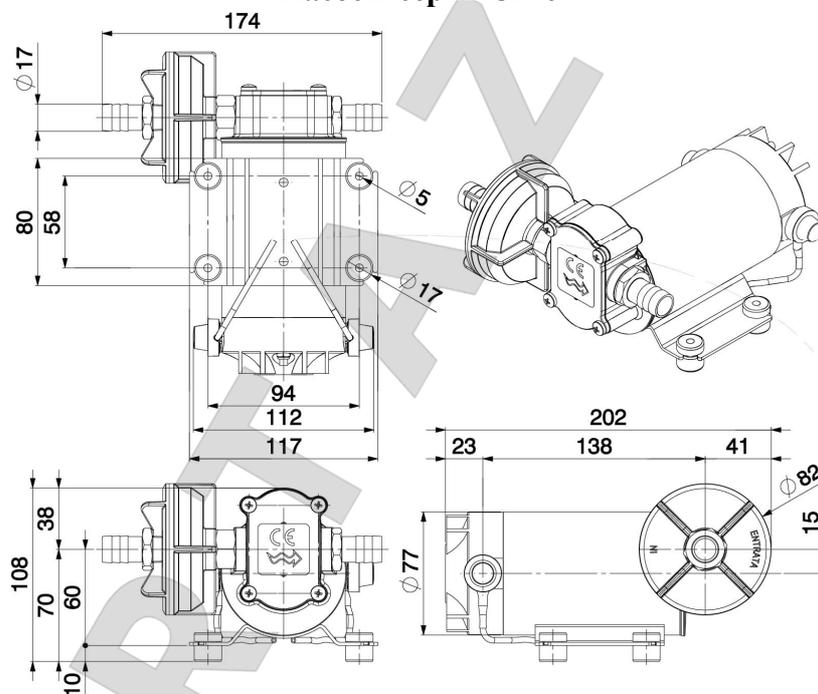
Насосы UP-14/OIL



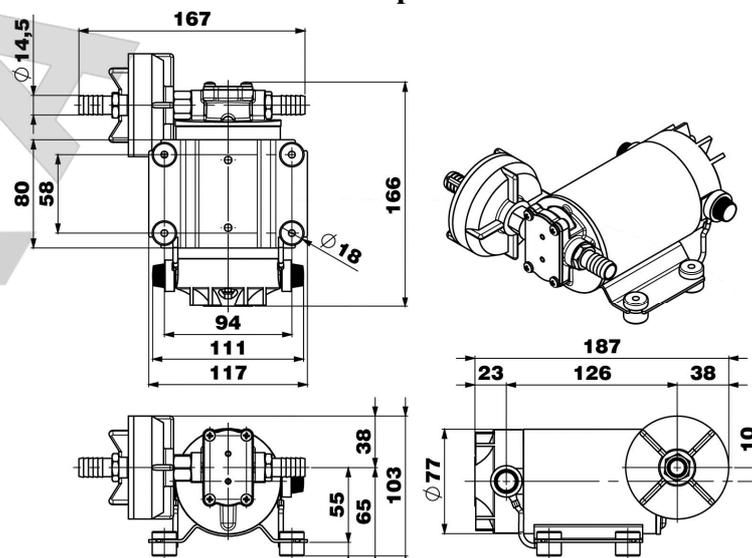
Насосы серии UP-3 и UP-4



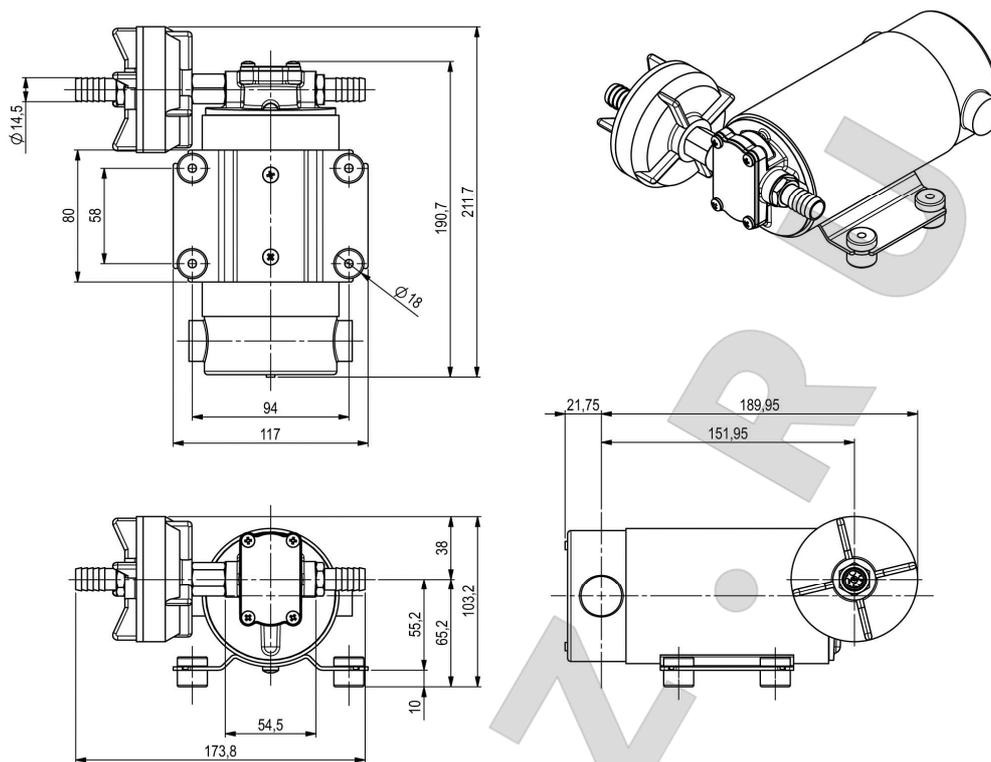
Насосы серии UP-6



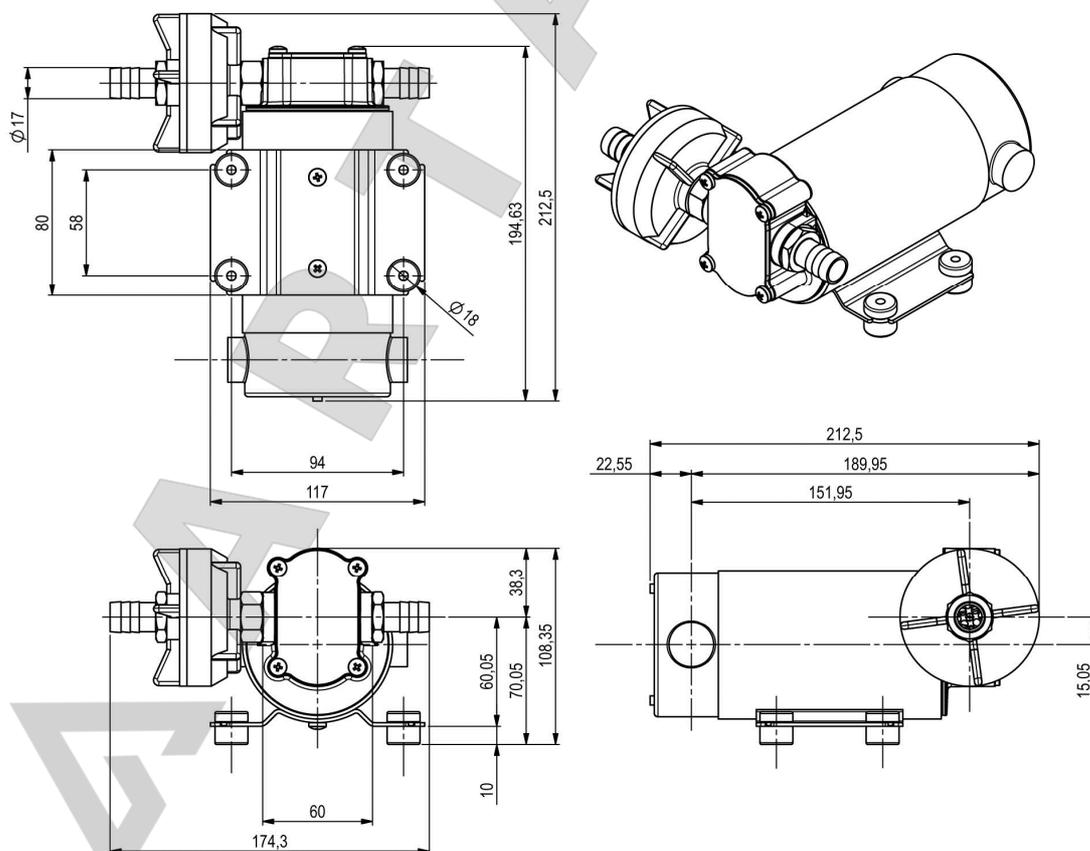
Насосы серии UP-9



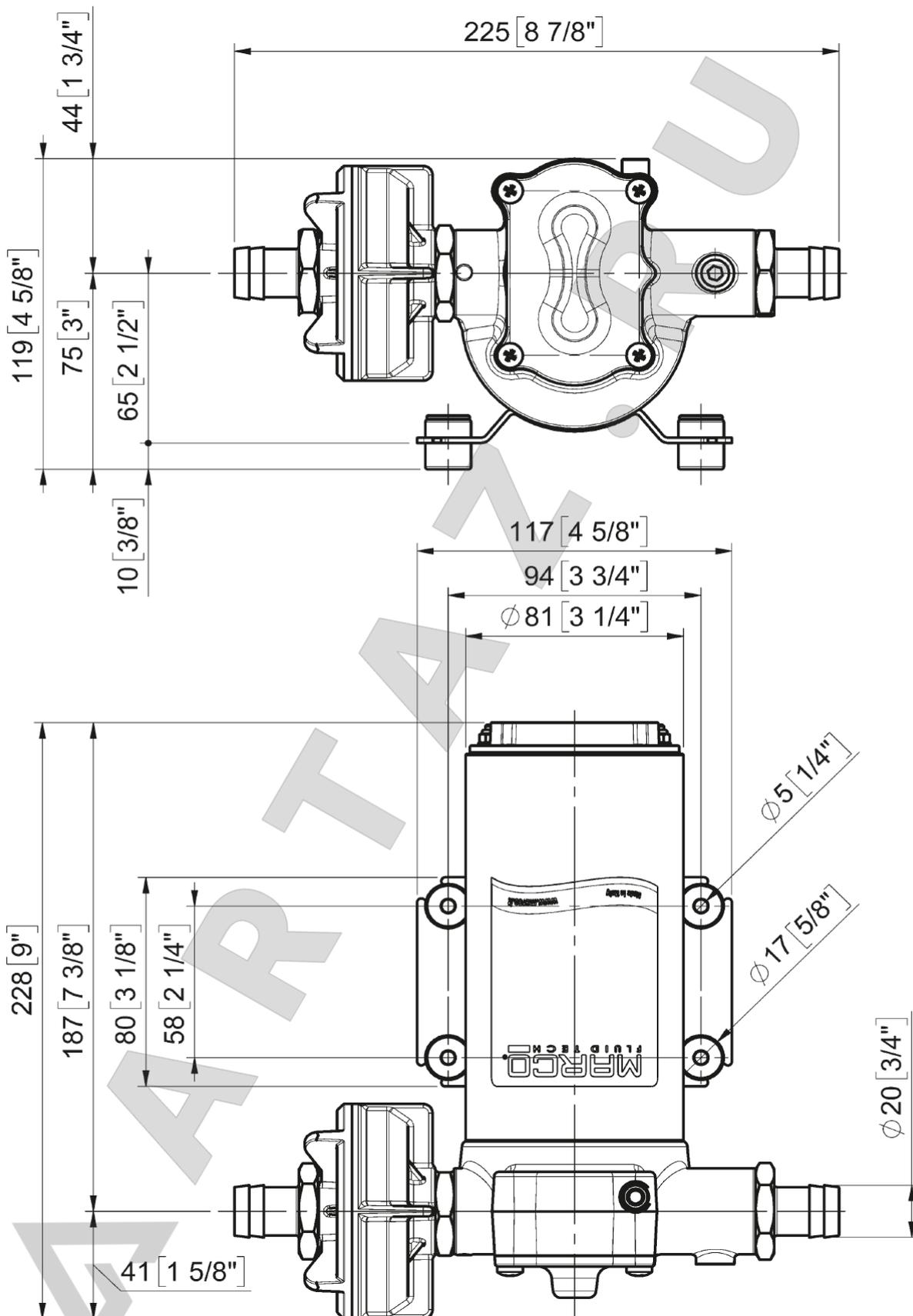
Насосы серии UP-10



Насосы серии UP-12



Насосы серии UP-14





6. Возможные неисправности и методы их устранения

Признаки неисправностей	Причины неисправностей	Способ исправления неисправностей
Электронасос не запускается	а) перерыв в подаче энергии или пониженное напряжение	а) проверить напряжение сети согласно паспортным данным насоса
	б) разрыв кабеля	б) проверить исправность кабеля. Найти место повреждения и устранить дефект
	в) заклинивание рабочего колеса	в) прочистить зону рабочего колеса
	г) сточились щетки электродвигателя	г) заменить щетки на новые
	д) закрыта напорная магистраль	д) открыть напорную магистраль
Насос не всасывает жидкость	а) неправильное направление вращения электродвигателя	а) переключить
	б) большая вязкость жидкости или превышена допустимая высота всасывания	б) уменьшить вязкость продукта (нагреть) или уменьшить высоту всасывания.

7. Гарантийные обязательства

Гарантийный срок эксплуатации насоса составляет 6 месяцев со дня продажи при условии соблюдения потребителем правил транспортировки, хранения и эксплуатации. Гарантийное обслуживание осуществляет ООО «Насосы Ампики».

Гарантия не предусматривает возмещение материального ущерба или травм, связанных с эксплуатацией наших насосов.

Гарантийному ремонту не подлежат поломки, возникшие по причине неправильного подключения к электросети, отсутствия надежной защиты (предохранителя), дефектного монтажа, неправильно выполненной наладки и работы без жидкости.

ОСОБЕННОСТИ: гарантия недействительна, если насос был разобран, самостоятельно отремонтирован или испорчен покупателями. Доставка насоса осуществляется за счет покупателя.

Транспортировка насосов должна осуществляться в вертикальном положении.

Насос UP- _____

Дата продажи « _____ » _____ 201 г.

