

Претензии по качеству принимаются по месту приобретения товара, либо:  
ООО «БелАК-Рус»  
г. Санкт-Петербург, Наб.Обводного канала, д.138, к.6  
Тел. +7 (812) 383-99-02  
E-mail: [info@belak.ru](mailto:info@belak.ru)  
[WWW.BELAK.RU](http://WWW.BELAK.RU)  
Произведено в КНР  
Гарантия: 6 мес.

-----  
Гарантийный талон:

Условия гарантии:  
Гарантия не распространяется на повреждения вызванные: естественным износом, несчастным случаем, неправильным использованием или неправильной установкой. Гарантийные обязательства не распространяются на изделия со следами внесения любых конструктивных изменений (включая сборку/разборку за исключением доступа к фильтрующим элементам и другим частям изделия, требующим периодического сервисного обслуживания) и изделия, имеющие механические повреждения, за исключением повреждений, явившихся следствием дефекта конструкции устройства.

С условиями гарантии ознакомлен \_\_\_\_\_ / \_\_\_\_\_ / \_\_\_\_\_ 20\_\_ г.

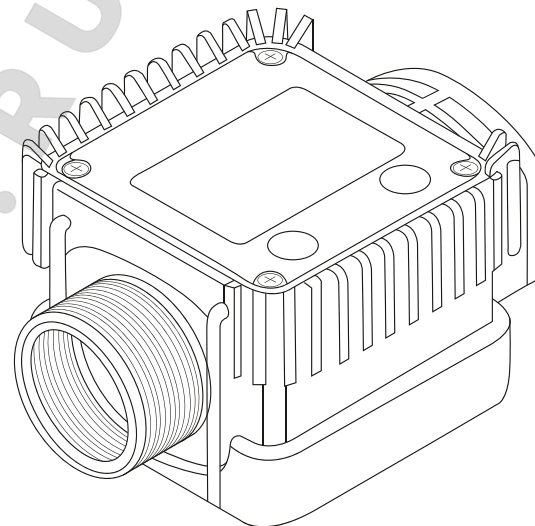
Наименование продавца \_\_\_\_\_

Дата продажи \_\_\_\_\_

Подпись продавца \_\_\_\_\_

Штамп продавца \_\_\_\_\_

\*обязательно заполнение всей информации в гарантийном талоне



## Инструкция изделия Цифровой счетчик учета топлива БАК.12023

Перед началом эксплуатации внимательно ознакомьтесь с данной инструкцией.

## I. ОПИСАНИЕ

Цифровой турбинный счетчик учета топлива "БелАК" **БАК.12023** предназначен для точного подсчета количества жидкости и отображения его на цифровом экране. Цифровой расходомер **БАК.12023** может вести подсчет перекачки густых продуктов.

Панель управления цифрового счетчика **БАК.12023** имеет простое меню со множеством функций, что обеспечивает легкость в эксплуатации. Электронной расходомер широко используется в нефтяной, химической, медицинской, косметической и пищевой промышленности.

## II. ТЕХНИЧЕСКИЕ ХАРАКТЕРИСТИКИ

артикул	БАК.12023
вид топлива	густые и жидкие продукты (вода, дизель, мочевины, керосин, бензин и т.д.)
производительность	5–120 л/мин
точность	1%
соединение	1 дюйм
давление	20 бар
рабочее напряжение	2,3 – 3,3V
отображение расхода	литры, галлоны, пинты, QTS (четверти)

## III. УСТАНОВКА ЕДИНИЦЫ ИЗМЕРЕНИЯ ПРОДУКТА

В состоянии ожидания, нажмите кнопки СБРОС и К , в течение 5 секунд для входа в меню смены единиц измерения.

С помощью кнопки СБРОС выберите единицу измерения, по очереди:

- 1.LTR (литры)
- 2.GAL (галлоны)

- 3.PT (пинты)
- 4.QTS, тем временем выбранная единица измерения будет отображаться на экране.
- 5.Затем нажмите и удерживайте кнопку К 3 секунды, чтобы выйти из меню.

## IV. КАЛИБРОВКА КОЭФФИЦИЕНТА ОШИБОК

1. В состоянии ожидания, нажмите кнопку К в течение 3 секунд, для входа в меню калибровки.
2. Когда замигает первая цифра на дисплее, при нажатии кнопки К , будет происходить сдвиг порядка (замигает следующая цифра).
3. Нажмите кнопку СБРОС, при этом значение мигающей цифры будет изменяться от 0 до 9.
4. Нажмите кнопку К , в течение 3 секунд, чтобы выйти из меню калибровки коэффициента ошибок.

Если вы перекачиваете 100л, а по факту получается 90л, то в меню калибровки нужно установить значение 0,9000.

## V. ТЕХНИЧЕСКОЕ ОБСЛУЖИВАНИЕ И СОХРАНЕНИЕ

Замену батареи производить через 9000 часов работы (1 год). Работа без замены батареи долгое время, приведет к утечке батареи во время работы и может привести к повреждению расходомера. В случае, если ЖК-дисплей становится тусклым, требуется заменить батарею.

## VI. ГАРАНТИЙНЫЕ ОБЯЗАТЕЛЬСТВА И СРОК СЛУЖБЫ

Производитель гарантирует соответствие изделия требованиям технических условий при соблюдении потребителем условий эксплуатации, транспортировки и хранения. Гарантийный срок на изделие 6 месяцев со дня продажи. Обязательно заполнение гарантийного талона. Дату изготовления смотрите на упаковке. Срок службы изделия 5 лет. Срок годности (срок хранения) 7 лет.