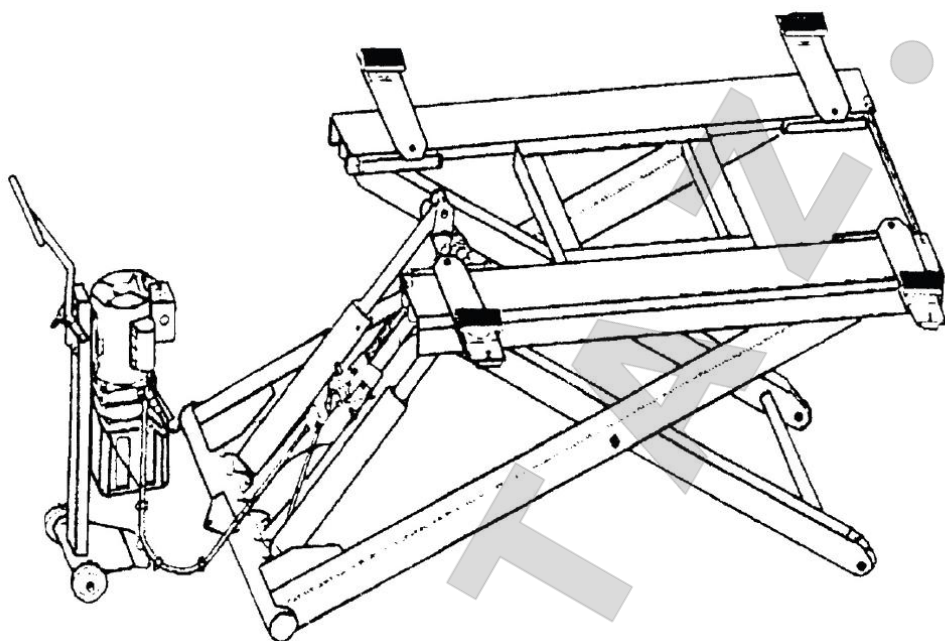


ИНСТРУКЦИЯ ПО ЭКСПЛУАТАЦИИ, УСТАНОВКЕ И ОБСЛУЖИВАНИЮ

Ножничный подъемник модели ES-27

**ХРАНИТЕ ИНСТРУКЦИЮ РЯДОМ С ПОДЪЕМНИКОМ
И УБЕДИТЕСЬ В ТОМ, ЧТО ПОЛЬЗОВАТЕЛИ
ОЗНАКОМЛЕННЫ С НЕЙ**



**ВЫПОЛНЯЙТЕ ИНСТРУКЦИИ, ЧТОБЫ ОБЕСПЕЧИТЬ
ДЛИТЕЛЬНЫЙ СРОК СЛУЖБЫ ПОДЪЕМНИКА**

Производитель оставляет за собой право на внесение изменений в содержание инструкции



Содержание

1. Характеристика подъемника	3
2. Хранение инструкции	3
3. Основные меры безопасности	3
4. Рабочая зона	4
5. Персональная безопасность	4
6. Применение и уход	4
7. Обслуживание	5
8. Электрическая безопасность	5
9. Заземление	6
10. Заземление: трехконтактные вилки	6
11. Удлинитель 115В	7
12. Удлинитель 230В	8
13. Специальные требования безопасности	9
14. Инструкции по сборке	12
15. Инструкции по эксплуатации	14
16. Осмотр, обслуживание и очистка	17
17. Список комплектующих	18



ХАРАКТЕРИСТИКИ ПОДЪЕМНИКА

Поз.	Описание
Электрические характеристики	115В/230В* 60Гц/50Гц 1-фаза 3-контактная вилка
Максимальная грузоподъемность	6000 фунтов/2721 кг (48" среднеразмерный подъемник)
Минимальная высота подъема	7" по подхватам (17,8см)
Максимальная высота подъема	4-1/2 фута на подхватах (1,37 м)
Габаритные размеры	99-3/4" Д x 39-1/2" Ш x 7" Г (2,53 м* 1м*0,18м) (опущен на пол)
Ход штока поршня	20,5" (50,8см)
Тип насоса	Электروهидравлический на тележке
Объем масла в баке	6,5 кварт (6,15 литров)
Вес	849 фунтов (385 кг)

*Ножничный подъемник предварительно настроен для подключения к сети 115В. Это изделие можно перенастроить и подключить к источнику тока напряжением 230В (работы выполняются только сертифицированным электриком!!!). См. стр. 19, на которой приведена электросхема двигателя.

ХРАНЕНИЕ ИНСТРУКЦИИ

Настоящая инструкция содержит предупреждения и меры предосторожности, процедуры сборки, эксплуатации, проверки, обслуживания и очистки, список деталей и схемы сборки. Храните чек на покупку совместно с инструкцией. Напишите номер чека на передней обложке. Храните эту инструкцию и чек в безопасном и сухом месте, чтобы пользоваться в дальнейшем.

ОСНОВНЫЕ МЕРЫ БЕЗОПАСНОСТИ

ПРЕДУПРЕЖДЕНИЕ!
ПРОЧИТАЙТЕ ВСЕ ИНСТРУКЦИИ
Невыполнение инструкций, перечисленных на следующих страницах документа, может стать причиной поражения электрическим током, пожара и / или получения серьезных травм.
СОХРАНИТЕ ЭТИ ИНСТРУКЦИИ

РАБОЧАЯ ЗОНА

1. **Рабочее место должно быть чистым и хорошо освещенным.** Загромождения и темные зоны могут стать причиной несчастных случаев.
2. **Не эксплуатируйте силовое оборудование во взрывоопасных средах, например, в присутствии легковоспламеняющихся жидкостей, газов или пыли.** Силовое оборудование может создавать искры, которые воспламеняют горючие вещества.
3. **Не допускайте присутствия посторонних лиц, детей и посетителей во время работы с силовым оборудованием.**

ПЕРСОНАЛЬНАЯ БЕЗОПАСНОСТЬ

1. **Будьте бдительны. Следите за своими действиями и руководствуйтесь здравым смыслом при работе с силовым оборудованием.** Не работайте на силовом оборудовании в состоянии усталости или под воздействием наркотиков, алкоголя или лекарств. Невнимательность может привести к получению серьезных травм.
2. **Работайте в спецодежде. Не носите широкополую одежду или украшения. Заколите длинные волосы. Не приближайтесь к подвижным частям машины.** Свободная одежда, украшения или длинные волосы могут быть захвачены подвижными частями подъемника.
3. **Избегайте случайного запуска!** Перед включением в сеть подъемника убедитесь в том, что переключатель питания выключен. Подключение силового оборудования с включенным переключателем питания может привести к несчастным случаям.
4. **Уберите регулировочные ключи или гаечные ключи перед включением силового оборудования.** Гаечный ключ, оставленный на подвижной части силового оборудования, может травмировать.
5. **Сохраняйте равновесие.** Правильный баланс позволяет лучше контролировать силовое оборудование в непредвиденных ситуациях.
6. **Используйте средства индивидуальной защиты.** Всегда надевайте защитные очки, одобренные ANSI, защитную маску.



ПРИМЕНЕНИЕ И УХОД

1. **Используйте зажимы (не входят в комплект) или другие элементы крепления и фиксации на платформе.**

- 2. Не перегружайте силовое оборудование. Используйте подходящее оборудование для решения Ваших задач.** Правильно выбранное оборудование обеспечивает безопасное и качественное выполнение работы в том объеме, для которого оно предназначено.
- 3. Не пользуйтесь силовым оборудованием, если неисправен выключатель питания.** Любое оборудование, которое нельзя включить кнопкой питания, считается опасным и должно быть отремонтировано или заменено.
- 4. Перед выполнением регулировок, заменой принадлежностей или отправкой силового оборудования на хранение отсоедините вилку шнура питания от источника питания.** Подобные профилактические меры безопасности снижают риск случайного запуска оборудования.
- 5. Храните неиспользуемое оборудование в недоступном для детей и других лиц месте.** Силовое оборудование опасно в руках неквалифицированных пользователей.
- 6. Выполняйте работы технического обслуживания силового оборудования с осторожностью.** Оборудование, прошедшее техническое обслуживание, с малой вероятностью выходит из строя. Не используйте поврежденное силовое оборудование. Установите табличку на поврежденном силовом оборудовании «Не включайте» и снимите ее после ремонта.
- 7. Проверьте регулировки и соединения в движущихся частях, наличие поломки компонентов и узлов, иные характеристики, которые могут повлиять на работу силового оборудования.** При наличии повреждения отремонтируйте оборудование перед выполнением обслуживания. Большинство несчастных случаев вызвано некачественным обслуживанием силового оборудования.
- 8. Используйте только те принадлежности, которые рекомендованы производителем для вашей установки.** Принадлежности, которые подходят для одного силового оборудования, могут быть опасными при использовании на другом силовом оборудовании.

ОБСЛУЖИВАНИЕ

- 1. Обслуживание подъемника должно выполняться только квалифицированным обслуживающим персоналом.** Ремонт или техническое обслуживание, выполняемое неквалифицированным персоналом, могут стать причиной получения травм.
- 2. При обслуживании инструмента используйте только аналогичные запасные части. Следуйте инструкциям в разделе «Осмотр, техническое обслуживание и очистка» данной инструкции.** Использование неодобренных к применению деталей и несоблюдение инструкций по обслуживанию может стать причиной поражения электрическим током или получения других травм.

ЭЛЕКТРИЧЕСКАЯ БЕЗОПАСНОСТЬ

- 1. Заземленные инструменты должны быть подключены к розетке, правильно установленной и заземленной в соответствии со всеми нормами и правилами. Не удаляйте заземляющий контакт и не изменяйте конструкцию вилки. Не используйте удлинители и переходники. Проконсультируйтесь с квалифицированным электриком, если у Вас возникли сомнения относительно правильности заземления розетки. Если возникает повреждение электрической изоляции в оборудовании, заземление обеспечивает эффективно и безопасно отводит электрический ток.**

2. Оборудование с двойной изоляцией оснащено специальной вилкой (один контакт шире другого). Эта вилка вставляется в поляризованную розетку только в одном положении. Если вилка не вставляется в розетку, переверните вилку. В случае возникновения проблемы обратитесь к квалифицированному электрику для установки поляризованной розетки. Ни в коем случае не заменяйте вилку. Двойная изоляция исключает необходимость в применении трехпроводного заземляющего шнура питания и системы заземления электропитания.
3. Избегайте контакта Вашего тела с заземленными поверхностями, такими как трубы, радиаторы, конфорки и холодильники. Существует повышенный риск поражения электрическим током при наличии подобного контакта.
4. Не подвергайте оборудование действию осадков (дождя или влаги). Попадание воды в установку увеличит риск поражения электрическим током.
5. Не тяните за шнур питания. Никогда не используйте шнур питания для переноски инструментов и не вынимайте вилку из розетки. Храните шнур питания в стороне от источников тепла, избегайте попадания масла, не прокладывайте вдоль острых краев или подвижных частей. Замените поврежденные шнуры питания. Поврежденные шнуры питания повышают риск поражения электрическим током.
6. При работе с оборудованием на улице используйте удлинительный шнур для уличного применения, обозначенный как «W-A» или «W». Эти удлинители рассчитаны на использование вне помещений и снижают риск поражения электрическим током.

ЗАЗЕМЛЕНИЕ

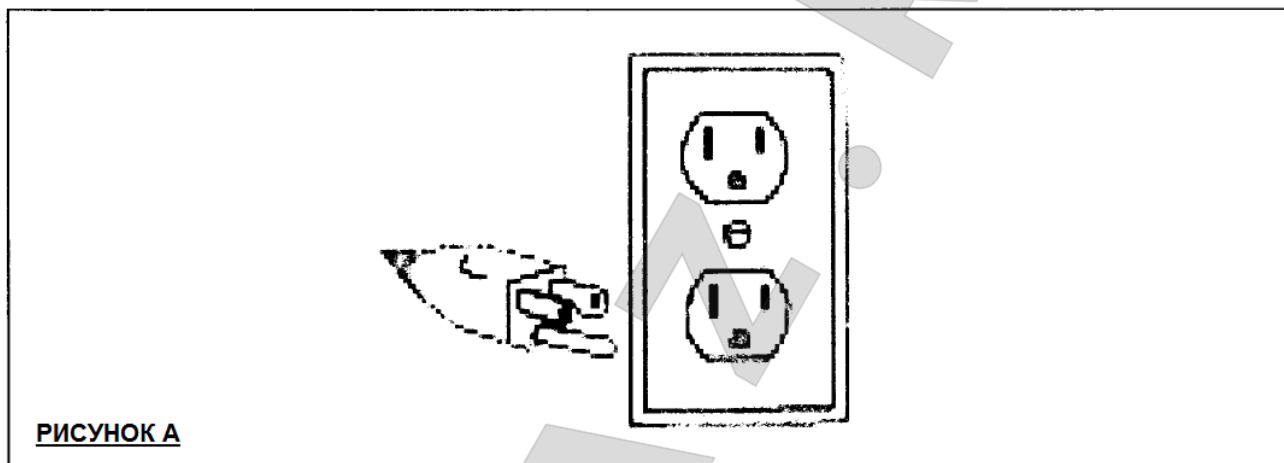
ПРЕДУПРЕЖДЕНИЕ!

Неправильное подключение заземляющего кабеля может стать причиной поражения электрическим током. Проконсультируйтесь с квалифицированным электриком, если у Вас возникают сомнения относительно правильности заземления розетки. Не вносите конструктивные изменения в вилку шнура питания, поставляемую с инструментом. Никогда не вынимайте заземляющий контакт из вилки. Не используйте инструмент, если шнур питания или вилка повреждены. В случае повреждения отремонтируйте его перед обслуживанием. Если вилка не подходит к розетке, обратитесь к квалифицированному электрику для установки соответствующей розетки.

ЗАЗЕМЛЕНИЕ: ТРЕХКОНТАКТНЫЕ ВИЛКИ

1. Инструменты, отмеченные знаком «Требуется заземление», имеют трехжильный шнур питания и трехконтактную вилку с заземлением. Вилка должна быть подключена к правильно заземленной розетке. Если инструмент неисправен или ломается, заземление обеспечивает безопасный отвод электрического тока, что снижает риск поражения электрическим током. (См. рисунок А).

2. Заземляющий контакт вилки подключен через зеленый провод внутри шнура к системе заземления в установке. Зеленый провод в шнуре должен быть единственным проводом, подключенным к заземляющей системе инструмента, его никогда нельзя присоединять к фазному контакту. **(См. рисунок А).**
3. Ваша установка должна быть подключена к соответствующей розетке, правильно установленной и заземленной в соответствии с нормами и правилами. Вилка и розетка выглядят так, как показано на следующем рисунке. **(См. рисунок А).**



УДЛИНИТЕЛИ 115В

1. **115-вольтное силовое оборудование с двойной изоляцией:** Вы можете использовать двух- или трехпроводной удлинитель, рассчитанный на напряжение 115В.
2. По мере увеличения дистанции от розетки Вы должны использовать удлинитель с кабелем более мощного калибра. Использование удлинителей с проводкой несоответствующего размера вызывает серьезное падение напряжения, что приводит к потере мощности и возможному повреждению оборудования. **(См. рисунок В на следующей странице).**
3. Чем меньше калибр провода, тем выше емкость шнура. Например, шнур 14-калибра способен передавать больший ток, чем шнур 16-калибра. **(См. рисунок В).**
4. При использовании нескольких удлинителей при определении общей длины убедитесь в том, что каждый шнур содержит проводку минимально допустимого калибра. **(См. рисунок В).**

5. Если Вы используете один удлинитель для подключения нескольких инструментов, просуммируйте силу тока в амперах, указанную на паспортной табличке, и по сумме определите минимальный размер шнура питания. (См. рисунок В).
6. Если Вы используете удлинитель на улице, убедитесь в том, что он отмечен суффиксом «W-A» («W» в Канаде), который указывает на уличное применение.
7. Убедитесь, что удлинитель правильно подключен и находится в исправном состоянии. Всегда заменяйте поврежденный удлинитель или ремонтируйте его силами квалифицированного электрика перед использованием.
8. Избегайте попадания удлинителей на острые края, условий чрезмерного нагрева, сырости.

МИНИМАЛЬНЫЙ КАЛИБР ПРОВОДА УДЛИНИТЕЛЯ - 115В					
Ток А на табличке при макс. нагрузке	ДЛИНА УДЛИНИТЕЛЯ				
	25 фут	50 фут	75 фут	100 фут	150 фут
0 – 2.0	18	18	18	18	16
2.1 – 3.4	18	18	18	16	14
3.5 – 5.0	18	18	16	14	12
5.1 – 7.0	18	16	14	12	12
7.1 – 12.0	18	14	12	10	-
12.1 – 16.0	14	12	10	-	-
16.1 – 20.0	12	10	-	-	-

* с учетом ограничения падения напряжения в кабеле до 5В при силе тока, равном 150% номинального значения.

РИСУНОК В

УДЛИНИТЕЛИ 230В



ВАЖНО! Если ножничный подъемник должен подключаться к заземленной электрической розетке 230В, подключите заземленный шнур питания 230В (не входит в комплект) к двигателю (1А). Кроме того, к шнуру питания необходимо подключить заземленную вилку, рассчитанную на 230В (не входит в комплект). ПРОЦЕДУРА ПОДКЛЮЧЕНИЯ ДОЛЖНА ВЫПОЛНЯТЬСЯ ТОЛЬКО КВАЛИФИЦИРОВАННЫМ, СЕРТИФИЦИРОВАННЫМ ЭЛЕКТРИКОМ. (См. рисунок С, на следующей странице).

МИНИМАЛЬНЫЙ КАЛИБР ПРОВОДА УДЛИНИТЕЛЯ -230В				
Ток в А на табличке при макс. нагрузке	Длина удлинителя			
	0-25 футов	25-50 футов	50-100 футов	100-150 футов
6	18	16	14	12
8	18	16	12	10
10	18	14	12	10
12	16	14	10	8
14	16	12	10	8
16	16	12	10	8
18	14	12	8	8
20	14	12	8	6
22	14	10	8	6
24	14	10	8	6
26	12	10	8	6
28	12	10	6	4
30	12	10	6	4

РИСУНОК С

ОБОЗНАЧЕНИЕ







	Двойная изоляция
	Ассоциация по стандартизации Канады
	Underwriters Laboratories, Inc.
	Вольты, переменный ток
	Амперы
	Обороты без нагрузки в мин

РИСУНОК D

СПЕЦИАЛЬНЫЕ ТРЕБОВАНИЯ БЕЗОПАСНОСТИ



- ОПАСНОСТЬ!** Убедитесь в том, что Вам известен вес автомобиля, который Вы планируете поднять, перед использованием ножничного подъемника. Не превышайте максимальную грузоподъемность (6000 фунтов/2721 кг при высоте 48 дюймов/121,9см) для ножничного подъемника. Перегрузка ножничного подъемника может стать причиной получения травмы и / или нанести материальный ущерб. Не забывайте о динамической нагрузке! Если вес падает на ножничный подъемник, он способен на короткое время создать пиковую нагрузку, которая способна нанести травмы и / или повредить автомобиль, и ножничный подъемник.



2. **ПРЕДУПРЕЖДЕНИЕ!** Работайте на ножничном подъемнике только в хорошо проветриваемых помещениях. Окись углерода, выделяющаяся при работающем двигателе транспортного средства, представляет собой бесцветный газ без запаха, который при вдыхании может повлечь серьезный вред здоровью или летальный исход.
3. **Обязательно прочитайте все инструкции и ознакомьтесь с мерами предосторожности, изложенными в руководстве по ремонту автомобиля.** Все четыре резиновые проставки подхватов (39В) ножничного подъемника должны использоваться при подъеме транспортного средства. Поднимайте автомобиль, задействовав рекомендованные производителем точки подъема.
4. **Не используйте ножничный подъемник на асфальте.** Убедитесь в том, что ножничный подъемник установлен на сухом, ровном бетонном полу, способным выдержать вес ножничного подъемника, поднимаемого автомобиля, дополнительных инструментов и оборудования. Поверхность бетонного пола должна иметь минимальную толщину 5". Минимальная прочность бетона составляет 4000 фунтов на квадратный дюйм, свежее бетонное основание следует выдерживать в течение мин. 30 дней. Не устанавливайте ножничный подъемник на бетонных швах или трещинах, бракованном бетонном основании.
5. **Всегда проверяйте ножничный подъемник на наличие трещин в конструкции, деформаций, повреждений гидравлических шлангов и электропроводки, а также любых других неисправностей, которые могут повлиять на безопасную работу подъемника.** Не используйте ножничный подъемник, даже если обнаружены незначительные повреждения.
6. **ВАЖНО!** Работа (подъем или опускание платформ) ножничного подъемника может быть немедленно прекращена путем отключения кнопки питания, расположенной на двигателе (1А).
7. Убедитесь в том, что масляный бак (13А) полностью заполнен (около 6,5 кварты/6,15 литров) гидравлическим маслом высшего качества, прежде чем использовать ножничный подъемник.
8. Ожидайте не менее двух секунд после включения подъемника в сеть, затем можно включить двигатель (1А) на подъем платформы. Невыполнение этого требования может привести к поломке двигателя.
9. **Перед началом работы убедитесь в том, что предохранительное устройство (36В) и предохранительные защелки занимают правильное положение.** НИКОГДА не работайте под автомобилем без использования дополнительных устройств безопасности (например, опорных стоек), необходимых для поддержки транспортного средства в поднятом положении.





10. **Держите руки, пальцы и ноги в стороне от движущихся частей ножничного подъемника при подъеме или опускании автомобиля.** Отойдите в сторону от ножничного подъемника при подъеме или опускании транспортного средства.
11. **Будьте предельно осторожны при подъеме или опускании автомобиля. Медленно и осторожно поднимайте и опускайте автомобиль.**
12. **Никогда не оставляйте ножничный подъемник без присмотра, если на нем поднят автомобиль.** В этих условиях в наружных / внутренних рычагах (24В, 25В) «ножниц» развиваются очень высокие усилия, которые необходимо контролировать до тех пор, пока автомобиль не будет опущен на пол.
13. **Перед тем, как завести автомобиль на ножничный подъемник, убедитесь в том, что платформа полностью опущена на пол.** Перед въездом автомобиля на платформу подъемника задвиньте пластины (42В) и резиновые проставки (39В) подхватов внутрь. Не ударяйте по пластинам и резиновым проставкам подхватов, так как можно повредить автомобиль. Убедитесь в том, что платформа подъемника полностью опущена на пол, прежде чем съезжать с них.
14. **При снятии или установке агрегата на автомобиль используйте стойки (не входят в комплект поставки) в качестве дополнительных опор автомобиля в процессе обслуживания.** Не используйте ножничный подъемник, если распределение веса автомобиля изменяется во время движения платформ вверх или вниз. Всегда устанавливайте автомобиль таким образом, чтобы центр тяжести автомобиля находился посередине между резиновыми проставками подхватов (39В). Избегайте чрезмерного раскачивания автомобиля, когда он находится в поднятом положении.
15. **Никогда не поднимайте автомобиль с человеком, находящимся в нем.** Не позволяйте другим лицам находиться в зоне подъема во время работы ножничного подъемника. Не позволяйте никому вставать на платформу подъемника при подъеме или опускании.
16. **При подъеме автомобиля медленно поднимайте резиновые проставки (39В) подхватов до момента касания с порогами или лонжеронами кузова автомобиля в рекомендованных производителем точках подъема.** Затем поднимите автомобиль до желаемой рабочей высоты. **ВСЕГДА** поднимайте автомобиль достаточно высоко, чтобы стопорный механизм (36В) правильно работал.
17. **Не используйте ножничный подъемник в качестве подставки для автомобиля.** Используйте ножничный подъемник только во время ремонта. Затем немедленно снимите автомобиль с ножничного подъемника.
18. **Прежде чем опускать ножничный подъемник, убедитесь в том, что лотки с инструментами, подставки и другие инструменты и оборудование извлечены из-под автомобиля.**
19. **Перед опусканием автомобиля нажмите и удерживайте рычаг тормоза (13В).** Не отпускайте этот рычаг до тех пор, пока платформа подъемника не будет полностью опущена на пол.





20. Перед снятием автомобиля с ножничного подъемника убедитесь в том, что пластины (42В) и резиновые проставки (39В) подхватов сдвинуты внутрь, чтобы обеспечить беспрепятственный выезд автомобиля с подъемника.



21. **ПРЕДУПРЕЖДЕНИЕ!** Люди с кардиостимуляторами должны проконсультироваться со своим врачом перед началом работы на подъемнике. Эксплуатация электрооборудования в непосредственной близости от кардиостимулятора может вызвать помехи или неисправность кардиостимулятора.



22. **ПРЕДУПРЕЖДЕНИЕ!** В подъемнике применяется химическое средство, известное в штате Калифорния и вызывающее рак и врожденные болезни (и другие нарушения репродуктивной функции) (Калифорнийский кодекс по охране здоровья и безопасности 25249.5).



23. **ПРЕДУПРЕЖДЕНИЕ!** Предупреждения, меры предосторожности и инструкции, описанные в данной инструкции, не охватывают все возможные ситуации, которые могут возникнуть в работе. Оператор должен опираться на здравый смысл и соблюдать осторожность.

ИНСТРУКЦИИ ПО СБОРКЕ

ПРИМЕЧАНИЕ. См. схемы сборки на страницах 16, 17 и 18.

Выберите место установки ножничного подъемника:

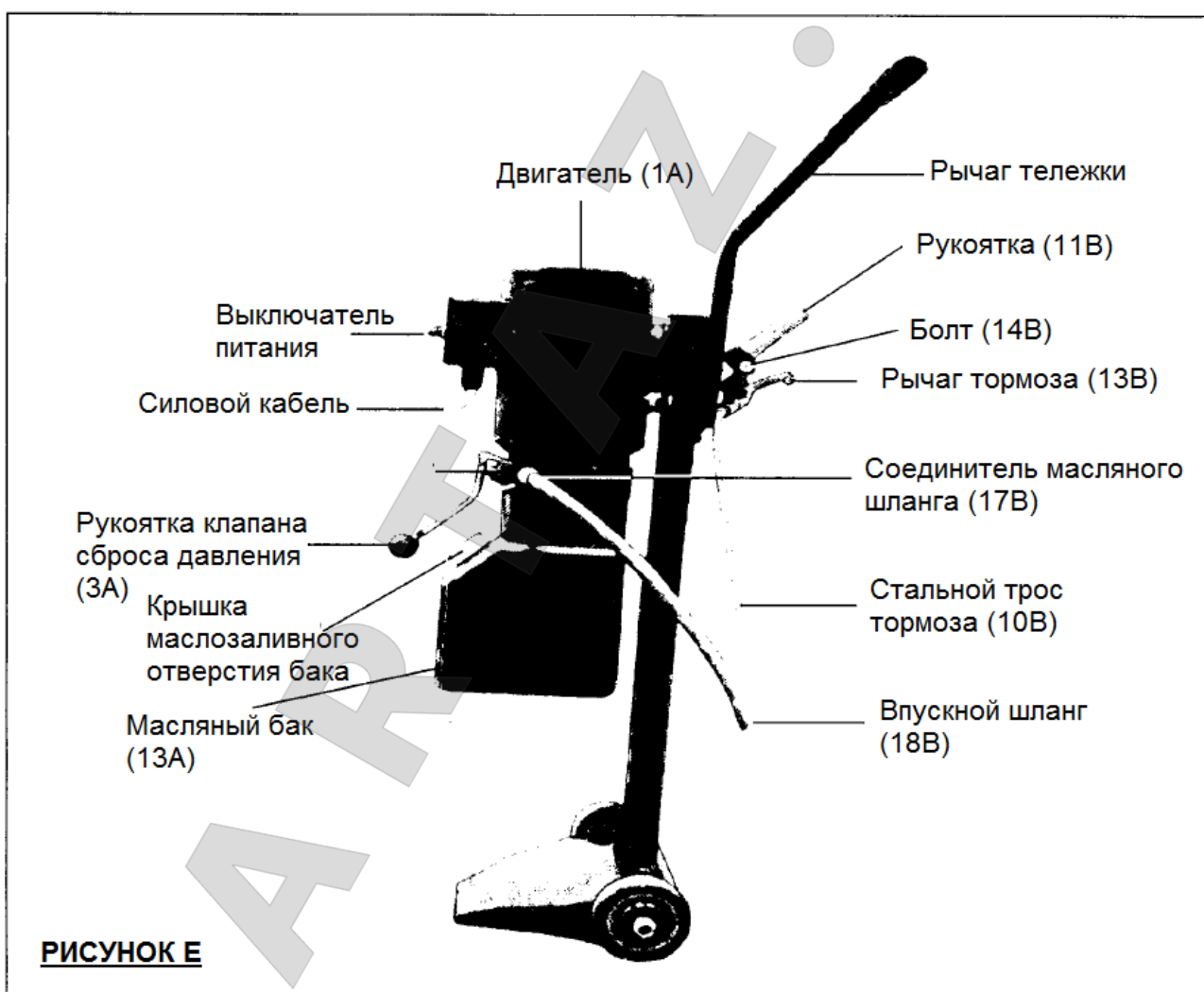
1. **Не используйте ножничный подъемник на асфальте.** Убедитесь в том, что ножничный подъемник установлен на сухом, ровном бетонном полу, способным выдержать вес ножничного подъемника, поднимаемого автомобиля, дополнительных инструментов и оборудования. Поверхность бетонного пола должна иметь минимальную толщину 5". Минимальная прочность бетона составляет 4000 фунтов на квадратный дюйм, свежее бетонное основание следует выдерживать в течение мин. 30 дней. Не устанавливайте ножничный подъемник на бетонных швах или трещинах, бракованном бетонном основании.



2. Обязательно проверьте, что в месте установки отсутствуют препятствия, например, низкий потолок, воздуховоды. Должны быть предусмотрены габариты, пути входа и выхода и т. д.
3. Убедитесь в наличии свободного габарите не менее 14 футов/4,27м спереди и сзади ножничного подъемника. Определенные допуски должны учитываться в отношении специальных требований к транспортным средствам или поэтажных планов.

Присоедините гидравлический насос к ножничному подъемнику

1. Определите место для установки насосной станции (1А-15А). В этом месте он не должен создавать помех для перемещения механика, должен быть защищен от аварий и неблагоприятных погодных условий и доступен для работы. (См. рисунок Е).



2. Один конец впускного шланга (18В) предварительно закреплен к ножничному подъемнику. Чтобы закрепить другой конец впускного шланга к гидравлическому насосу, оберните наружную резьбу соединителя масляного шланга (17В) 4" герметизирующей лентой для трубной резьбы (не входит в комплект). Открутите гайку отверстия для подачи масла в насос (4А). Затем с помощью гаечного ключа затяните соединитель масляного шланга в отверстии подачи гидравлического масла в насос (**см. рисунок Е**).
3. Один конец стального троса привода тормоза (10В) предварительно закреплен на ножничном подъемнике. Рычаг тормоза (13В) расположен на другом конце стального троса тормоза и должен быть закреплен на рукоятке (11В) тележки. Для этого установите рычаг тормоза на рукоятку. Затем закрепите рычаг тормоза на рукоятке, затянув болт (14В). (**См. рисунок Е**).

Чтобы заполнить масляный бак гидравлическим маслом:

1. Гидравлический масляный бак (13А) вмещает 6,5 кварты/6,15 литров. Чтобы заполнить масляный бак, нажмите и удерживайте рычаг тормоза (13В), чтобы снять нагрузку с подъемника. Открутите крышку заливного отверстия масляного бака. Заливайте гидравлическое масло высшего качества до тех пор, пока уровень масла не будет вровень с заливным отверстием масляного бака. Затем закрутите крышку заливного отверстия масляного бака. (**См. рисунок Е**). Перед вводом в эксплуатацию и перед последующими включениями подъемника проверьте уровень масла в баке, чтобы убедиться в том, что масляный бак полностью заполнен.

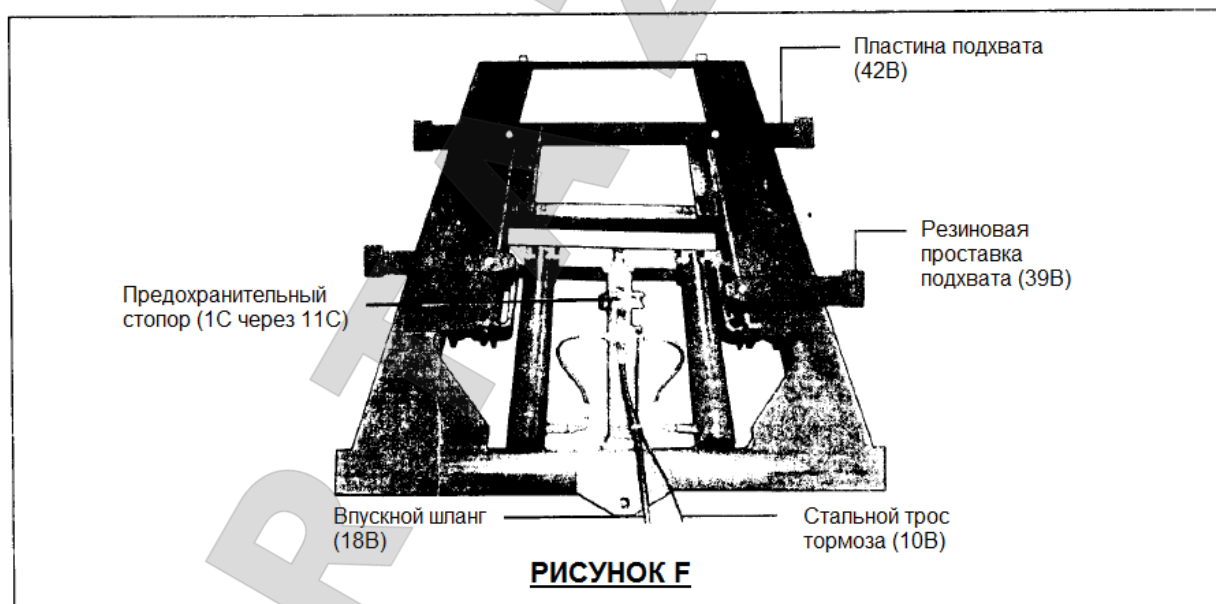
ИНСТРУКЦИИ ПО ЭКСПЛУАТАЦИИ

Проверьте работу стопорного механизма:



1. **ПРЕДУПРЕЖДЕНИЕ!** Никогда не работайте на ножничном подъемнике при неисправном стопорном механизме (1С-11С). (**См. рисунок F на следующей странице**).
2. Подключите кабель питания подъемника к заземленной электрической 3-контактной розетке и ожидайте несколько секунд, пока не прогреется двигатель (1А) (**См. рисунок Е**).
3. Нажмите и отпустите рычаг тормоза (13В) несколько раз, при этом проверьте срабатывание предохранительного стопора (1С-11С). Затем отпустите рычаг тормоза. (**См. рисунки Е и F**).
4. Нажмите и удерживайте выключатель питания и убедитесь, что стопорный механизм (1С-11С) «защелкивается» при подъеме платформ ножничного подъемника. **ПРИМЕЧАНИЕ.** По мере подъема платформ ножничного подъемника срабатывают предохранительные защелки замкового устройства. После защелкивания стопора в защелке необходимо нажать и удерживать рычаг тормоза (13В), чтобы опустить платформу ножничного подъемника и зафиксировать стопор в защелке. (**См. рисунки Е и F**).

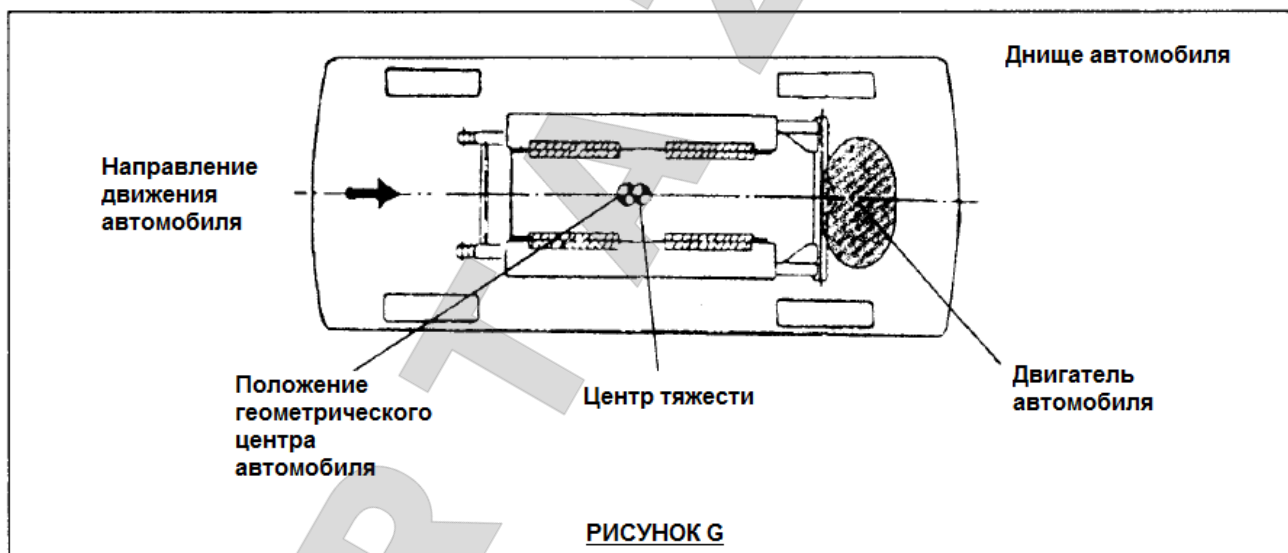
5. Если платформа ножничного подъемника полностью поднята, отпустите кнопку питания. (См. рисунок Е).
6. Не нажимая на рычаг тормоза (13В), нажмите рукоятку клапана сброса давления (3А) и удерживайте ее. Обратите внимание, что платформа подъемника не опускается, так как предохранительный стопор замка (1С-11С) включен. **ВНИМАНИЕ! Если предохранительный стопор не защелкивается, полностью опустите платформу на пол и немедленно обратитесь к квалифицированному специалисту для ремонта предохранительного стопора.** (См. рисунки Е и F).
7. Если предохранительный стопор (1С-11С) не работает, как описано в пункте 6, слегка поднимите платформу подъемника, чтобы снять нагрузку с предохранительных защелок. Затем нажмите рычаг тормоза (13В), полностью опустите ножничный подъемник на пол. **ПРИМЕЧАНИЕ.** При правильной работе Вы должны нажать и удерживать рычаг тормоза и нажать / удерживать рукоятку клапана сброса давления (3А), чтобы опустить платформу подъемника на пол. (См. рисунок Е).



Для установки на подъемник, подъема и опускания автомобиля:

1. Перед въездом автомобиля на ножничный подъемник убедитесь в том, что платформа полностью опущена на пол, задвиньте пластины подхватов (42В) и резиновые проставки (39В) внутрь. (См. рисунок F).

2. Установите автомобиль на ножничный подъемник параллельно платформам подъемника, центр тяжести транспортного средства должен находиться в центре подъемника. **ПРИМЕЧАНИЕ.** «Центр тяжести» (COG) транспортного средства – это точка равновесия, по обе стороны от которой (спереди и сзади) вес автомобиля одинаков. COG необязательно совпадает с геометрическим центром автомобиля, чаще всего он смещен в сторону двигателя. (См. рисунок G.)
3. Заглушите двигатель автомобиля и включите стояночный тормоз.
4. Обратитесь к руководству по ремонту автомобиля, чтобы определить положение точек подхвата на кузове автомобиля.
5. Выдвиньте пластины (42В) наружу и установите резиновые проставки подхватов (39В) таким образом, чтобы они касались точек подъема автомобиля на кузове. (См. рисунки F и G).
6. Не поднимайте автомобиль, если Вы не можете определить положение точек подъема. Не используйте проставки нестандартного размера или другие устройства вместо рекомендованных резиновых проставок подхватов (39В). Никогда не поднимайте автомобиль на подъемнике без резиновых проставок, установленных на каждой пластине (42В) и контактирующих с точками подъема автомобиля. (См. рисунок F).



7. После установки резиновых проставок (39В) под точками подъема транспортного средства нажмите кнопку (переключатель) питания, чтобы слегка поднять (поддомкратить) автомобиль, проверьте, что транспортное средство сбалансировано и контакт между резиновыми проставками подхватов и точками подъема транспортного средства является ненадежным. Затем поднимите автомобиль на требуемую высоту. (См. рисунок F).
8. **ПРИМЕЧАНИЕ.** Когда автомобиль поднят на требуемую высоту и предохранительный стопор (1С-11С) защелкнут, установите опорные стойки под автомобиль (не входят в комплект поставки), в качестве дополнительной меры безопасности.

9. После завершения ремонтных работ на транспортном средстве обязательно уберите все инструменты, опорные стойки и другие предметы из-под автомобиля и подъемника. Кроме того, убедитесь, что рабочая зона свободна и можно безопасно опустить автомобиль.
10. Чтобы опустить платформу подъемника нажмите выключатель питания и слегка приподнимите автомобиль, чтобы снять нагрузку с защелок стопора (1С - 11С). Затем отпустите выключатель питания. **(См. рисунок Е).**
11. Стойте в стороне от ножничного подъемника и транспортного средства. Затем нажмите и удерживайте рычаг тормоза (13В), одновременно нажимая и удерживая рукоятку клапана сброса давления (3А), чтобы медленно опустить платформу подъемника на пол. **(См. рисунок Е).**
12. Задвиньте резиновые проставки подхватов (39В) и пластины (42В) внутрь, чтобы они не мешали съезду транспортного средства с подъемника. **(См. рисунок F).**
13. Отключите стояночный тормоз автомобиля. Запустите двигатель автомобиля и медленно съезжайте с ножничного подъемника.

ОСМОТР, ОБСЛУЖИВАНИЕ И ОЧИСТКА

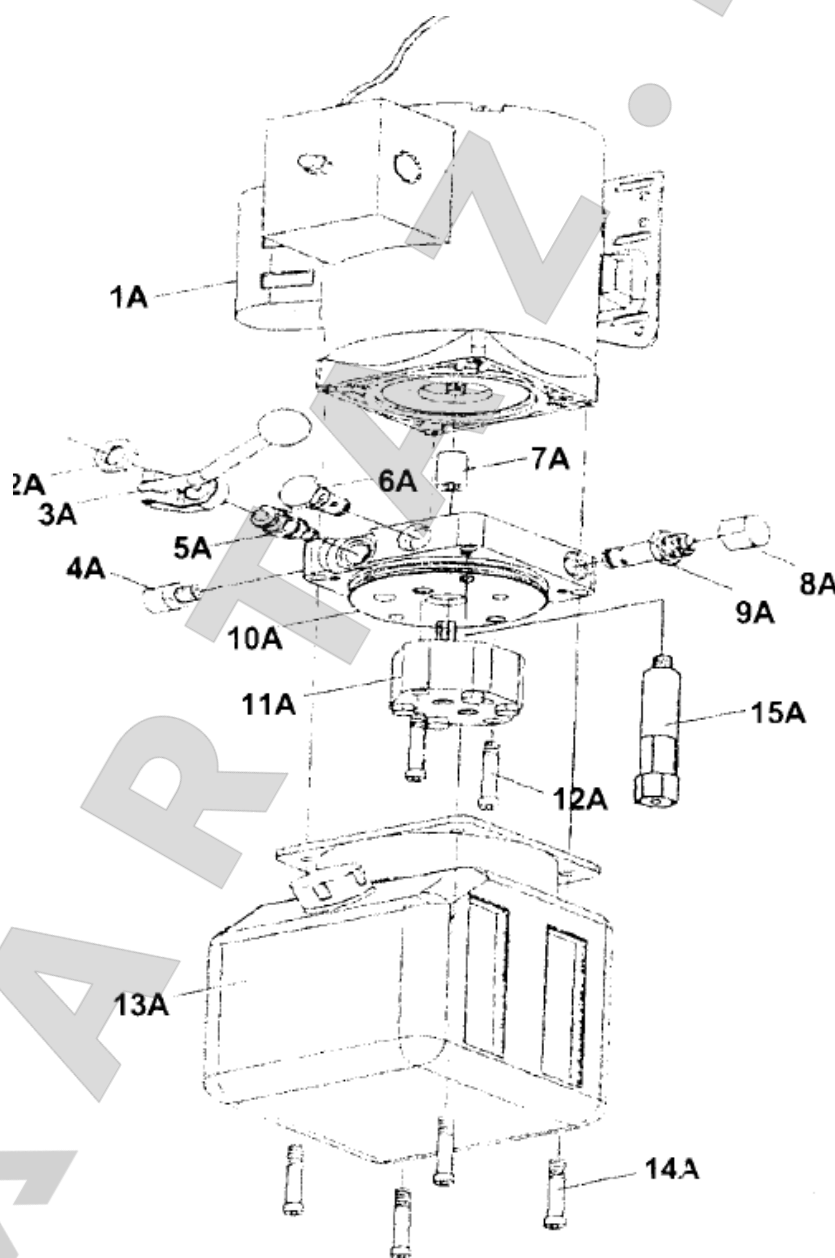


ПРЕДУПРЕЖДЕНИЕ!

1. Всегда отсоединяйте шнур питания от электрической розетки перед выполнением любых проверок, регулировок, технического обслуживания или очистки подъемника.
2. Перед каждым включением подъемника в работу проверяйте общее состояние ножничного подъемника. Проверьте крепление болтовых соединений, отсутствие перекоса подвижных частей, трещин или поврежденных деталей, поврежденной электропроводки и шлангов, а также любые другие условия, которые могут повлиять на безопасную работу подъемника. При возникновении необычного шума или вибрации устраните проблему перед дальнейшим использованием подъемника. Не работайте на неисправном подъемнике.
3. **Ежедневно:** с помощью струи сжатого воздуха или пылесоса удалите всю грязь и мусор из ножничного подъемника. Также воспользуйтесь моющим средством или мягким растворителем для удаления пятен масла и смазки. Затем машинным маслом высшего качества смажьте все подвижные части подъемника.
4. **Ежедневно:** Проверьте уровень масла в масляном баке. Объем бака (13А) составляет 6,5 кварт/6,15 литров. Чтобы заправить масляный бак нажмите и удерживайте рычаг тормоза (13В), чтобы снять нагрузку с защелок подъемника. Откройте крышку маслозаливного отверстия бака. Долейте гидравлическое масло высшего качества в бак. Уровень масла должен находиться вровень с уровнем заправочного отверстия бака. Закрутите крышку маслозаливного отверстия бака **(см. рисунок Е).**

СПИСОК КОМПЛЕКТУЮЩИХ /СХЕМА СБОРКИ А

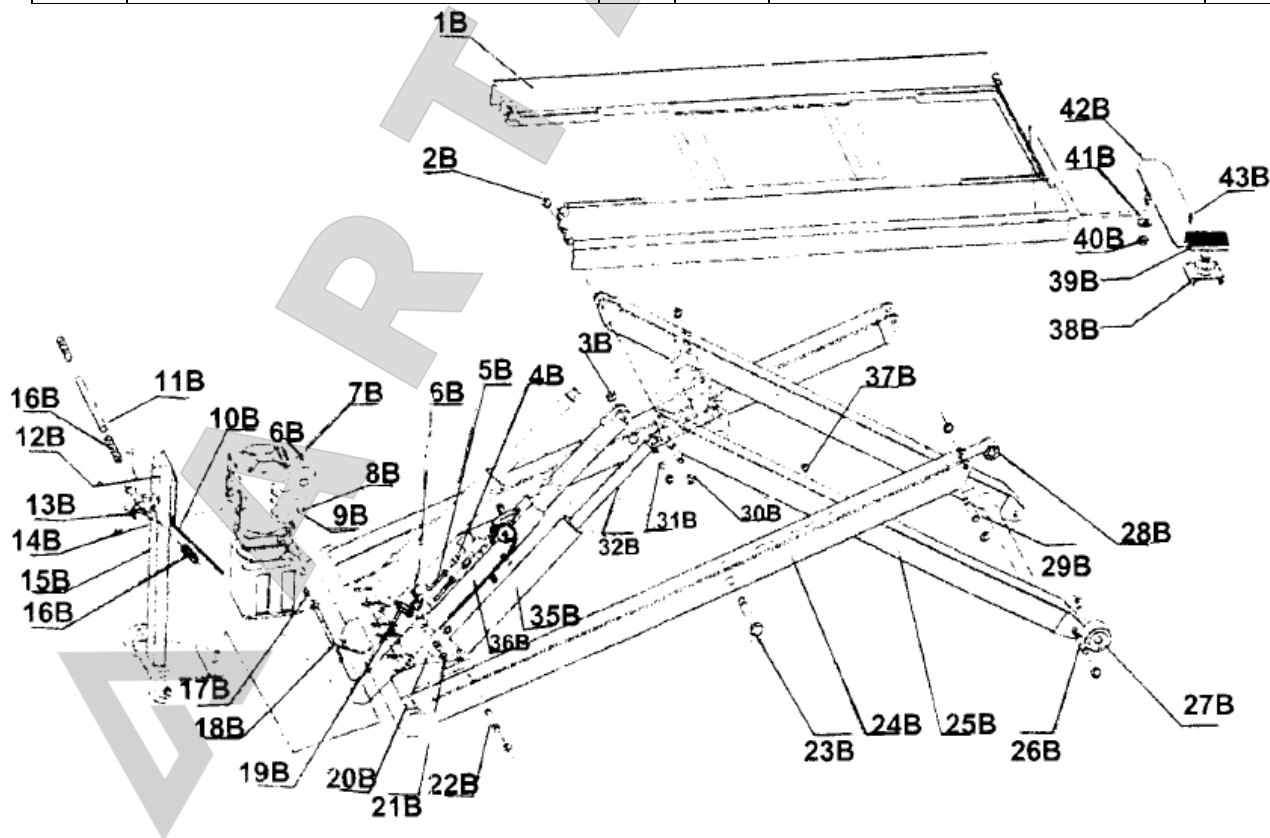
№	Описание	Кол.	№	Описание	Кол.
1А	Двигатель	1	9А	Предохранительный клапан	1
2А	Гайка (М20х1,5)	1	10А	Седло клапана	1
3А	Рукоятка клапана сброса давления	1	11А	Шестеренный насос	1
4А	Крышка маслозаливного отверстия	1	12А	Болт	2
5А	Клапан выпуска	1	13А	Масляный бак	1
6А	Обратный клапан	1	14А	Болт	4
7А	Крышка подшипника	1	15А	Ограничитель	1
8А	Крышка гайки предохранительного клапана	1			



ПРИМЕЧАНИЕ. Некоторые детали показаны только в справочных целях и недоступны для заказа в качестве запасных частей.

СПИСОК КОМПЛЕКТУЮЩИХ /СХЕМА СБОРКИ В

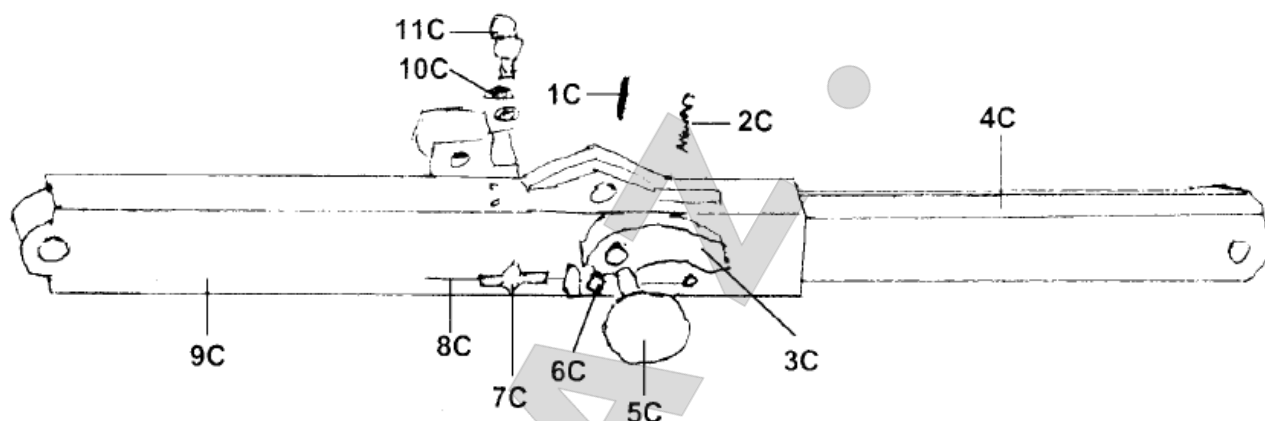
№	Описание	Кол.	№	Описание	Кол.
1В	Платформа	1	22В	Цилиндрический штифт	2
2В	Стопорное кольцо (18)	8	23В	Палец рычагов «ножниц»	2
3В	Стопорная гайка (M20)	1	24 В	Наружный рычаг	1
4В	Соединитель масляного шланга (3)	3	25В	Внутренний рычаг	1
5В	Впускной шланг	2	26В	Колесный штифт	2
6В	Соединитель масляного шланга (2)	2	27В	Большое колесо	2
7В	Фитинг подачи масла	1	28В	Малое колесо	2
8В	Гайка (M8)	4	29В	Колесный штифт	2
9В	Шайба (8)	4	30В	Соединительный штифт	2
10В	Стальной трос тормоза	4	31В	Цилиндрический палец	2
11В	Рукоятка	1	32В	Предохранительный стопорный штифт	1
12В	Шестигранный болт (M3)	4	35В	Цилиндр в сборе	2
13В	Рычаг тормоза в сборе	1	36В	Предохранительный стопор в сборе	1
14В	Болт (M3)	4	37В	Стопорное кольцо (24)	2
15В	Держатель	1	38В	Держатель подхватов	4
16В	Резиновая крышка	3	39В	Резиновая проставка подхвата	4
17В	Соединитель масляного шланга (1)	1	40 В	Стопорная гайка	4
18В	Основной впускной шланг	1	41В	Шайба (20)	4
19В	Обратный клапан	2	42 В	Пластина	4
20В	Предохранительный стопорный штифт	1	43В	Болт (M8 x 20)	4
21В	Стопорное кольцо (20)	20			



ПРИМЕЧАНИЕ. Некоторые детали показаны только в справочных целях и недоступны для заказа в качестве запасных частей.

СПИСОК КОМПЛЕКТУЮЩИХ /СХЕМА СБОРКИ С

№	Описание	Кол.	№	Описание	Кол.
1С	Штифт	1	7С	Болт (М8)	1
2С	Пружина	1	8С	Стальной трос	1
3С	Блок стопора	1	9С	Корпус стопора	1
4С	Шток стопора	3	10С	Шайба (12)	1
5С	Колесо стопора	1	11С	Болт (М12)	1
6С	Гайка М (8)	1			



ПРИМЕЧАНИЕ. Некоторые детали показаны только в справочных целях и недоступны для заказа в качестве запасных частей.

Электросхема подключения двигателя

