

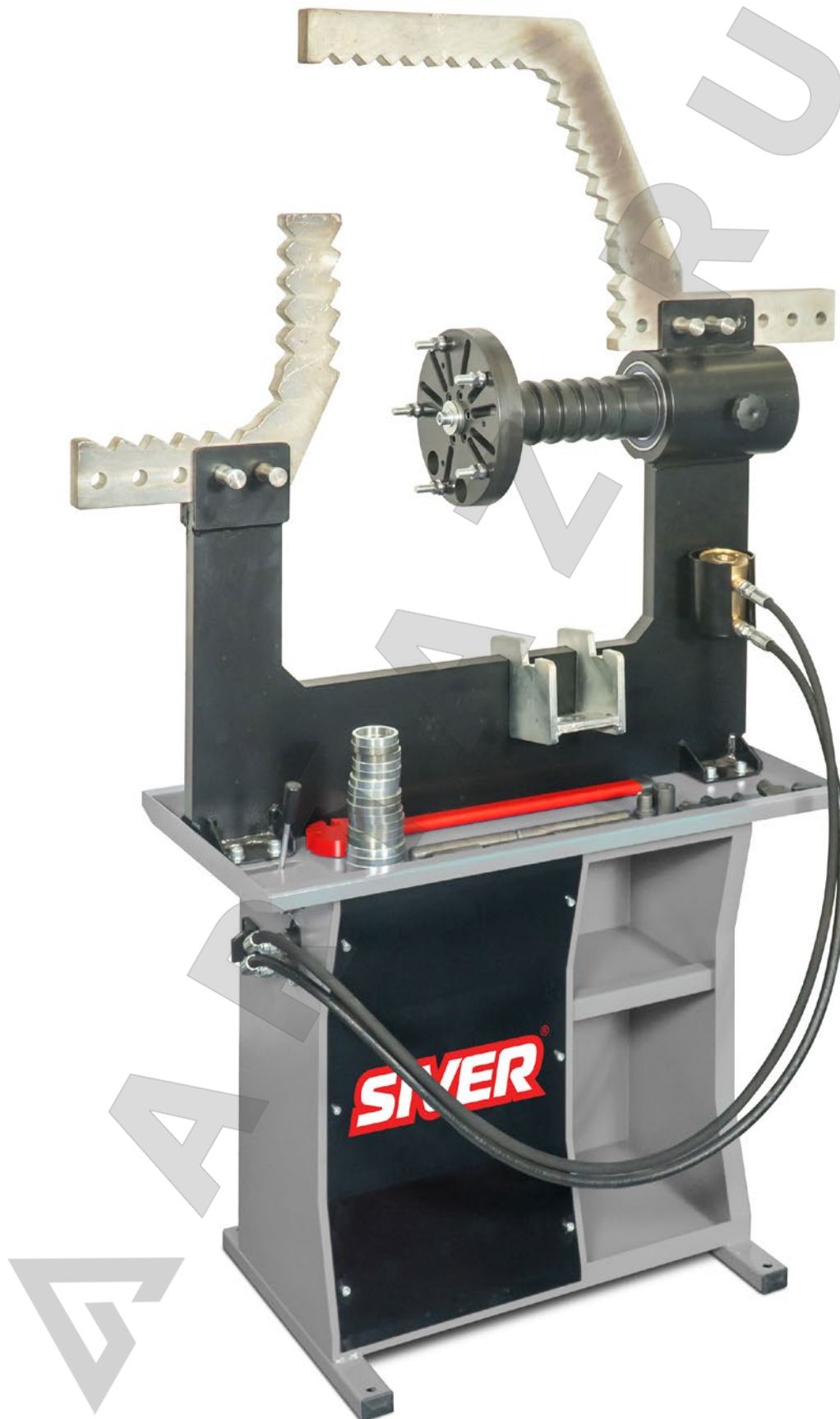
SIVER[®]

То, что нужно для серьезной работы!

СТЕНД ДЛЯ ПРАВКИ КОЛЕСНЫХ ДИСКОВ SIVER RR 14S

**ИНСТРУКЦИЯ ПО ЭКСПЛУАТАЦИИ
ПАСПОРТ**

**АО «Сивер»
Калуга, 2019 г.**





ВНИМАНИЕ! Настоящая инструкция по эксплуатации является неотъемлемой частью станда для ремонта ободов колесных дисков и предназначено для производственного персонала, обладающего опытом эксплуатации данного устройства (операторов), и технических специалистов, отвечающих за регламентное техническое обслуживание (слесарей по ремонту и обслуживанию).

В настоящем руководстве описываются только вопросы эксплуатации и безопасности, необходимые оператору и специалистам по ремонту и обслуживанию для правильного понимания устройства, принципов действия станда для ремонта ободов и его эффективного использования.

Терминология, используемая в настоящем руководстве, требует специальных производственных знаний и опыта эксплуатации, обслуживания и ремонта.

Перед выполнением любых действий по ремонту и (или) упаковке ободов внимательно изучить настоящее руководство и все содержащиеся в ней инструкции и предупреждения. В данном руководстве содержится информация, имеющая большое значения для:

- безопасности установки для ремонта ободов;
- безопасности операторов и специалистов по ремонту и обслуживанию.



ВАЖНО! Инструкцию следует хранить рядом со стандом для правки ободов в легкодоступном месте. Оператор и специалисты по ремонту и обслуживанию должны иметь доступ к руководству, чтобы получить необходимую информацию быстро и в любое время.

Настоящий станд является прессом для правки поврежденных ободов колесных дисков.

Устройство предназначено для эксплуатации в пределах, указанных в настоящей инструкции, и в соответствии с инструкциями изготовителя.

Запрещается использовать устройство в целях, для которых оно не предназначено. Эксплуатация в других целях считается неправильной и недопустимой.

Подъем, транспортировка, вскрытие упаковки, сборка, пуск, первоначальная настройка и проведение испытаний, внеплановое обслуживание, ремонт, капитальный ремонт, транспортировка и разборка установки для ремонта ободов должно производиться только квалифицированными представителями лицензированного дилера или сервисного центра, уполномоченного изготовителем.

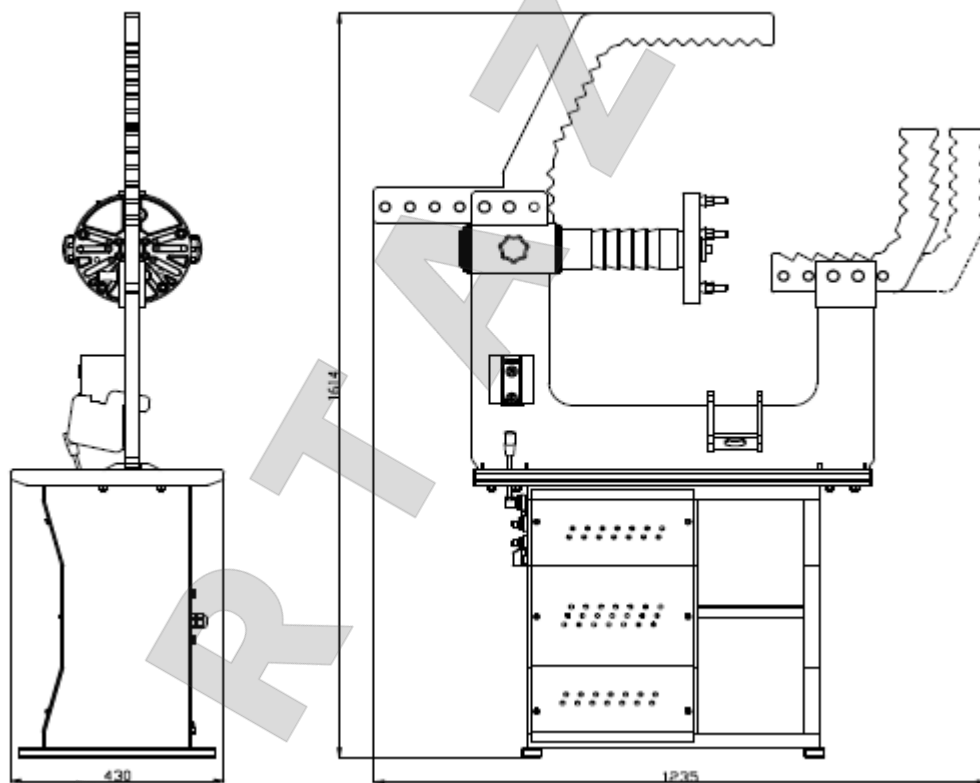


ВАЖНО! Допускается эксплуатация устройства только специально обученным персоналом. Любые работы на электрических, гидравлических системах могут проводиться только лицами, имеющими соответствующую профессиональную квалификацию.

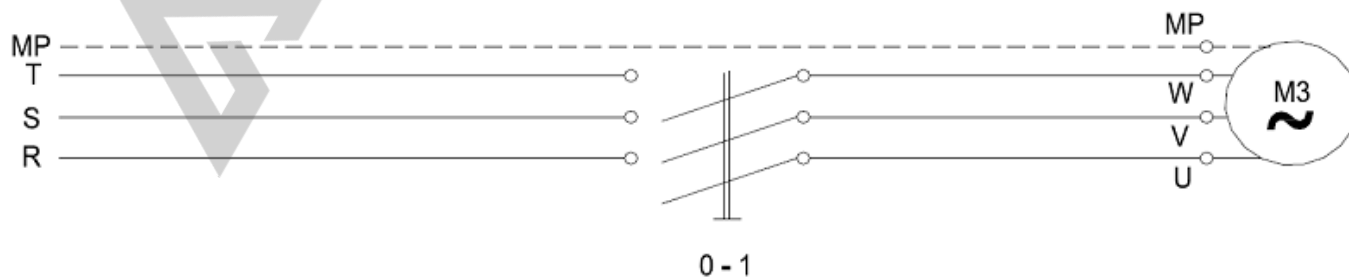
Изготовитель не несет ответственности за любой возможный ущерб персоналу или повреждения транспортных средств и объектов вызванные ненадлежащим, неправильным или недопустимым использованием станда для ремонта ободов колесных дисков, а также использованием станда неуполномоченными лицами.

Технические характеристики

Высота	1614 мм
Длина	1235 мм
Ширина	430 мм
Обод	10" – 24"
Масса нетто	165 кг
Уровень шума	75 дБ
Двигатель гидравлической установки	0,55 кВт – 1400 об/мин 3-х фазный – однофазный 230-400 В



ЭЛЕКТРИЧЕСКАЯ СХЕМА





УПАКОВКА

Стенд для ремонта ободов поставляется на поддонах, укрытый стретч-пленкой, приближительная масса – 190 кг

Погрузочно-разгрузочные операции

Все действия по упаковке, подъему, погрузочно-разгрузочные операции, транспортировка и вскрытие упаковки производятся только квалифицированным персоналом, обладающим опытом работы со стендом и изучившим настоящее руководство.

Транспортировка поддонов осуществляется автопогрузчиком. Оборудование для перемещения стенда должно обеспечивать безопасность подъема и перемещения с учетом размеров, веса, центра тяжести, во избежание повреждений выступающих и хрупких частей.

Хранение

Хранить упакованную установку в закрытом, защищенном месте при температуре от -25 до +40°C. Беречь от воздействия прямых солнечных лучей.

Вскрытие ящиков

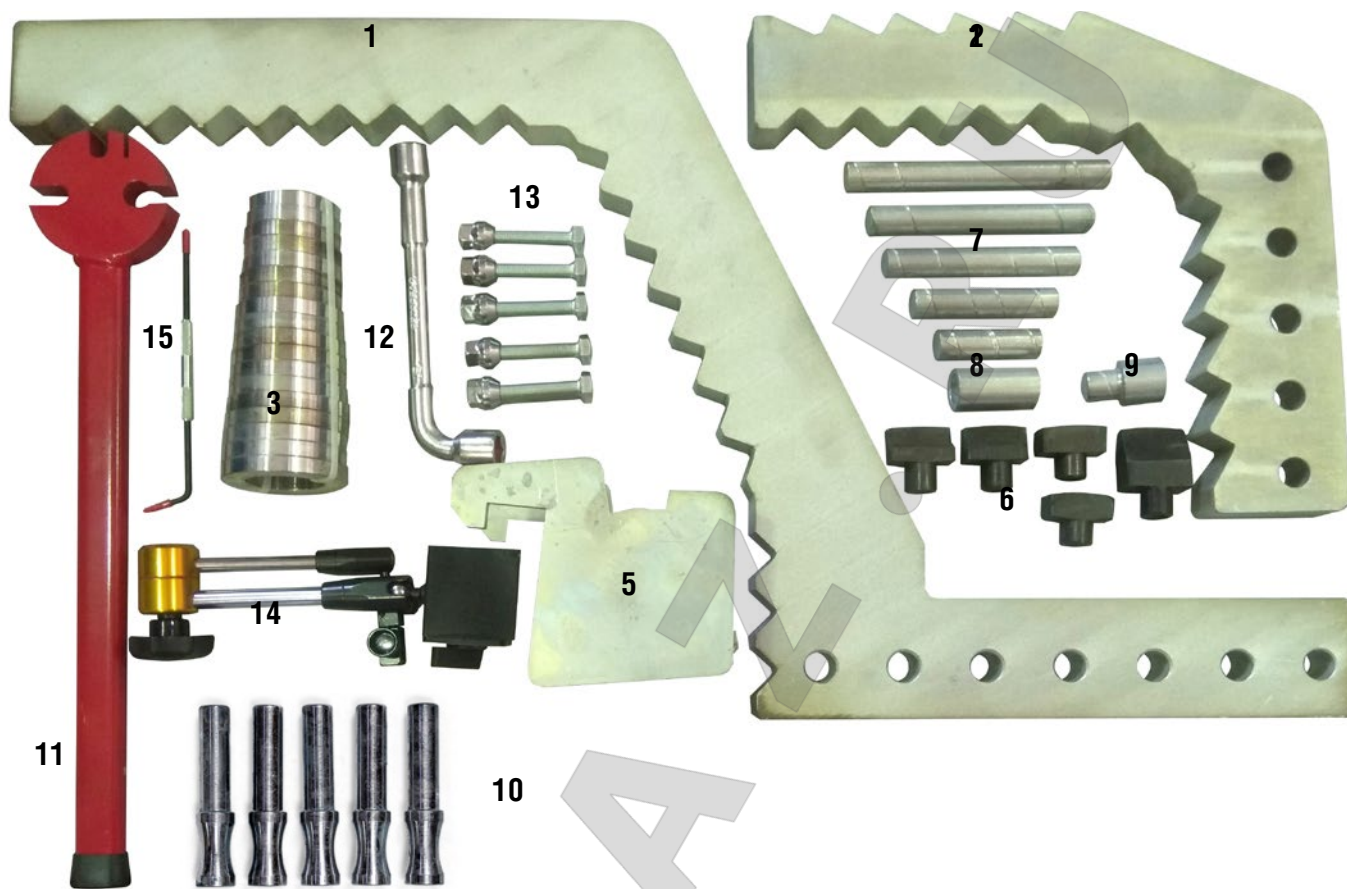
При поступлении ящиков произвести проверку отсутствия повреждений стенда во время транспортировки и наличие всех частей, указанных в списке. Во избежание повреждения стенда или его узлов ящики открывать с соблюдением всех возможных мер предосторожности. Принять меры предосторожности для предупреждения выпадения частей из ящиков во время вскрытия.

Утилизация упаковки

Допускается повторное использование древесины поддонов и стретч-пленки.



Комплектация



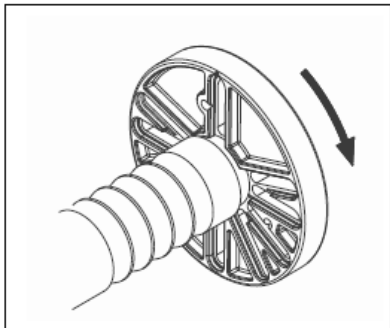
1. Упор зубчатый левый - 1 шт.
2. Упор зубчатый правый - 1 шт.
3. Стандартный набор колец (18 шт.)
4. Центровочный фланец (на планшайбе) - 1 шт.
5. Мобильный упор на раму под гидроцилиндр
6. Насадки рихтовочные - 5 шт.
7. Удлинитель - 5 шт.
8. Переходник (цилиндр-удлинитель) - 1 шт.
9. Соединитель (удлинитель-насадка) - 1 шт.
10. Пальцы для упоров - 5 шт.
11. Ключ рихтовочный - 1 шт.
12. Ключ для гаек колеса - 1 шт.
13. Болты М12х1,5 с конической гайкой - 5 шт.
14. Магнитный штатив - 1 шт.
15. Указатель к штативу - 1 шт.

Стандартная комплектация станков может изменяться производителем без предварительного уведомления.

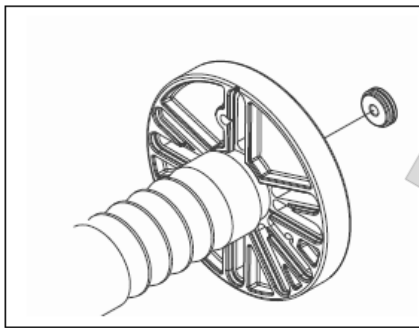
Эксплуатация

ЗАКРЕПЛЕНИЕ ПОВРЕЖДЕННОГО ОБОДА НА ПЛАНШАЙБЕ

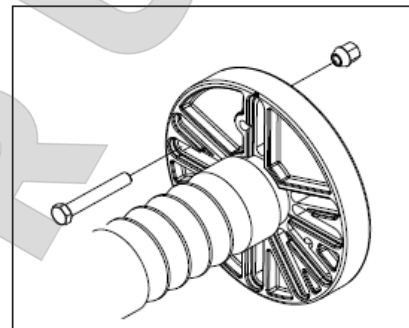
1. Очистить обод от грязи и снять балансировочные грузики.



1. Провернуть планшайбу



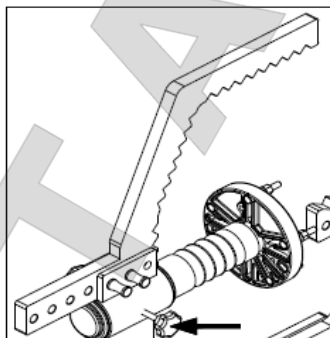
2. Подобрать соответствующую соединительную планшайбу.



3. Затянуть соединительную планшайбу и закрепить на соответствующих пазах планшайбы.

ОСМОТР ПОВРЕЖДЕННОГО УЧАСТКА

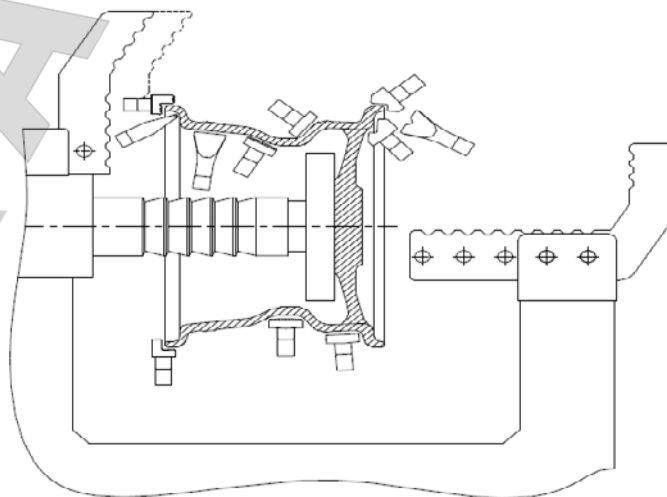
2. С помощью шаблона определить место повреждения и отметить его.



3. **ВАЖНО!** Затянуть гайки до начала ремонтного процесса

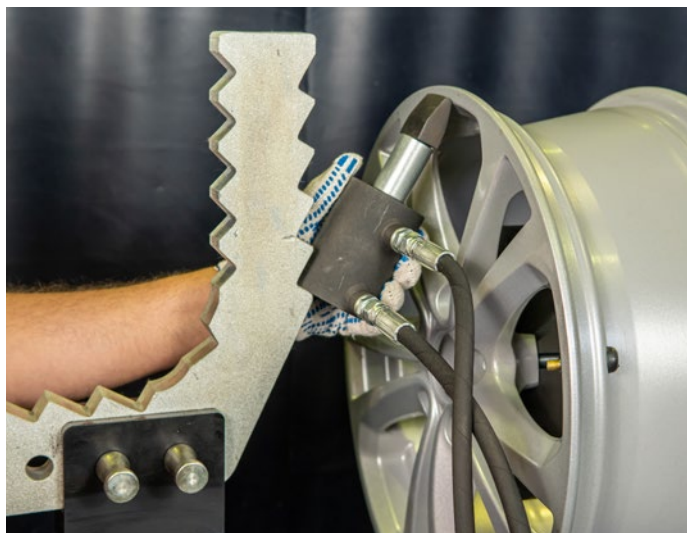
4. Подобрать соответствующую насадку и исправить обод с помощью пресса.

РЕМОНТНЫЕ ПОЛОЖЕНИЯ ОБОДА





ТИПОВЫЕ РЕМОНТНЫЕ СЛУЧАИ



При повреждении передней поверхности, направленном к внешней стороне обода



При повреждении от внутренней к наружной стороне обода



При повреждении от наружной к внутренней стороне обода





ПЛАНОВОЕ ТЕХНИЧЕСКОЕ ОБСЛУЖИВАНИЕ

Регулярность очистки и планового технического обслуживания имеют первостепенное значение для эффективности и правильности работы установки.

Плановое техническое обслуживание проводится пользователем в соответствии с инструкциями изготовителя.

До начала очистки или проведения технического обслуживания отключить главный выключатель и вынуть сетевой штепсель из розетки.

Ежедневно: Производить очистку и смазку планшайбы.

Ежемесячно: Производить проверку уровня масла в гидравлической системе.

Каждые 6 месяцев: Производить смазку подшипников. Провести общую проверку.

Ежегодно:

Общая проверка: визуальный осмотр всех элементов конструкции и механизмов на наличие повреждений и отклонений.

Электрическое оборудование: испытание электрического оборудования производится квалифицированным электриком.

При поставке гидравлическая система установки маслом не заполнена. Залить масло в гидравлическую установку до установленного уровня из канистры, находящейся в ящике с принадлежностями, поставляемом вместе с установкой.

В гидравлической установке использовать масло И-20.

При замене частей и проведении ремонта строго выполнять все указания по мерам предосторожности.



ВНИМАНИЕ! Все работы на электрических, гидравлических и пневматических системах проводятся только квалифицированным аттестованным персоналом. Использовать только оригинальные запасные части для данной установки. Изготовитель не несет ответственности при использовании запасных частей других производителей.





ПАСПОРТ

Стенд дископравный SIVER RR 14S

Серийный номер:

Дата выпуска: « _____ » _____ 20 ____ года

Комплектовал:

Мастер ОТК

Дата продажи « _____ » _____ 20 ____ года

Продавец:

СВИДЕТЕЛЬСТВО О ПРИЕМКЕ

Станок дископравный SIVER RR 14S соответствует технической документации и признан годным к эксплуатации. Изделие подвергнуто консервации и упаковке согласно требованиям технической документации.

ГАРАНТИЙНЫЕ ОБЯЗАТЕЛЬСТВА

Предприятие-изготовитель гарантирует исправную работу стенда в течение 12 месяцев со дня продажи.

В течение гарантийного срока предприятие-изготовитель производит ремонт или замену преждевременно вышедших из строя деталей и сборочных единиц.

На электродвигатели гарантия не распространяется.

Предприятие-изготовитель не несёт никаких гарантийных обязательств в случае использования стенда не по назначению и несоблюдения правил и условий эксплуатации указанных в данной инструкции.

СВЕДЕНИЯ О РЕКЛАМАЦИЯХ

Потребитель предъявляет рекламации предприятию-изготовителю на основании действующего положения о поставке продукции производственного назначения.

Детали и сборочные единицы заменяются предприятием-изготовителем при условии представления акта рекламации с полным обоснованием причин поломок.

В акте должны быть указаны наименования деталей и сборочной единицы, время и место выявления дефекта а также подробно указаны обстоятельства, при которых обнаружен дефект.

**В случае выхода из строя деталей и сборочных единиц стенда претензии направлять по адресу:
248025, г. Калуга, ул. Новослободская, стр. 27, АО «Сивер». Тел. +7 (4842) 79-18-04.**





СЕРТИФИКАТ СООТВЕТСТВИЯ

№ ЕАЭС RU C-RU.AB58.B.01552/20Серия **RU** № **0242206**

ОРГАН ПО СЕРТИФИКАЦИИ

Орган по сертификации продукции "М-ФОНД" Общества с ограниченной ответственностью "Агентство по экспертизе и испытаниям продукции", Место нахождения: 125167, РОССИЯ, город Москва, улица Викторенко, дом 16, строение 1. Телефон: +74951501658, Адрес электронной почты: info@mfond.org. Аттестат аккредитации № RA.RU.11AB58 от 07.04.2016 года.

ЗАЯВИТЕЛЬ

Акционерное общество «Сивер». Место нахождения: 248025, Россия, Калужская область, город Калуга, улица Новослободская, дом 27, ОГРН: 1024001430749, телефон: +74842791804, адрес электронной почты: info@siver.ru

ИЗГОТОВИТЕЛЬ

Акционерное общество «Сивер». Место нахождения: 248025, Россия, Калужская область, город Калуга, улица Новослободская, дом 27.

ПРОДУКЦИЯ

Оборудование гаражное для автотранспортных средств и прицепов: стеллажи для правки колесных дисков, модели SIVER RR ST 17, SIVER RR 14, SIVER RR 14-00, SIVER RR 14S, SIVER RR ALU 24, SIVER RR ALU 54, SIVER RR ALU 57, SIVER RR T1, SIVER RR T2, SIVER RR MOTO 1, SIVER RR MOTO 2, продукция изготовлена в соответствии с ГОСТ 31489-2012. Серийный выпуск

КОД ТН ВЭД ЕАЭС
8462299800

СООТВЕТСТВУЕТ ТРЕБОВАНИЯМ

ТР ТС 010/2011 «О безопасности машин и оборудования»

СЕРТИФИКАТ СООТВЕТСТВИЯ ВЫДАН НА ОСНОВАНИИ

- протокола испытаний № 3X/3-21.07/20 от 21.07.2020 испытательного центра "Certification Group" ИЛ "HARD GROUP" (аттестат аккредитации № RA.RU.21ЦИ01);
- акта о результатах анализа состояния производства № 916-МФ от 26.07.2020;
Схема сертификации 1с

ДОПОЛНИТЕЛЬНАЯ ИНФОРМАЦИЯ

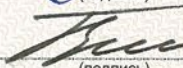
Условия и сроки хранения, срок службы продукции согласно документации изготовителя. Сведения о стандартах, в результате применения которых на добровольной основе обеспечивается соблюдение требований ТР ТС: ГОСТ 31489-2012 Оборудование гаражное. Требования безопасности и методы контроля

СРОК ДЕЙСТВИЯ С 30.07.2020

ВКЛЮЧИТЕЛЬНО

ПО 29.07.2025Руководитель (уполномоченное
лицо) органа по сертификации
(подпись)Иванов Андрей Михайлович
(Ф.И.О.)

Эксперт (эксперт-аудитор)


(подпись)Гаевский Виталий Валентинович
(Ф.И.О.)

WWW.SIVER.RU

**Изготовитель оставляет за собой право вносить изменения в конструкцию
и комплектацию изделия без предварительного уведомления.**

© 2019 г. АО «Сивер». Все права на данную инструкцию защищены