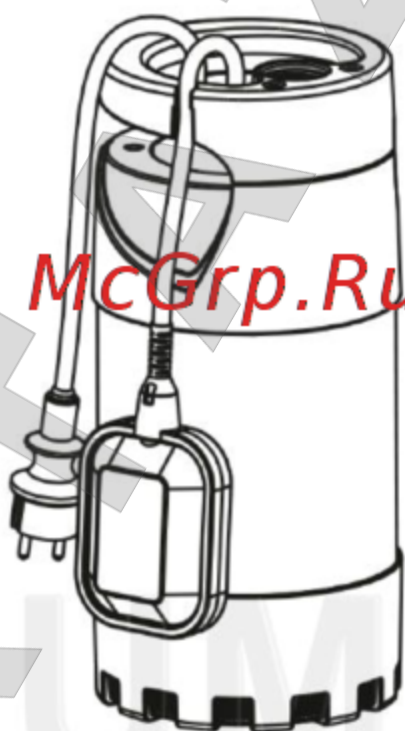


UNIPUMP



МНОГОСТУПЕНЧАТЫЙ ДРЕНАЖНЫЙ НАСОС UNIPUMP MULTISUB



McGrp.Ru





РУКОВОДСТВО ПО МОНТАЖУ И ЭКСПЛУАТАЦИИ

Данное руководство по монтажу и эксплуатации содержит принципиальные указания, которые необходимо выполнять при монтаже, эксплуатации и техническом обслуживании.

Для предотвращения несчастных случаев и исключения поломок, необходимо внимательно ознакомиться с данным руководством перед началом эксплуатации изделия.

Обратите внимание на следующие символы:

-  **Опасность!** Несоблюдение данных требований может привести к опасным для жизни и здоровья людей последствиям. Несоблюдение данных требований может привести к повреждению насоса и/или имущества, а также нанести вред окружающей среде.
-  Этот символ обозначает указания, содержащие информацию, которая может быть важной при эксплуатации изделия.

НАЗНАЧЕНИЕ И УСЛОВИЯ ЭКСПЛУАТАЦИИ

Многоступенчатые дренажные насосы UNIPUMP серии MULTISUB предназначены для бытового использования и применяются для перекачивания дождевой воды, чистой пресной воды из различных резервуаров, а также хлорированной воды из плавательных бассейнов.

Насос не должен использоваться для питьевого водоснабжения.

Запрещается перекачивание насосом взрывоопасных, легковоспламеняющихся, агрессивных жидкостей, а также жидкостей, содержащих фекалии, абразивные примеси (например, песок), грязь, глину и волокнистые включения.

Максимальный размер примесей – 0,5 мм.

Насос не предназначен для промышленного и коммерческого использования, а также для работы в непрерывном режиме (например, для циркуляции воды в системах фильтрации).

Параметры электрической сети – ~220/230 В, 50 Гц.

Температура перекачиваемой жидкости – 0...+35°C.

Температура окружающей среды – 0...+40°C.

Максимальная глубина погружения под зеркало воды – 7 м.

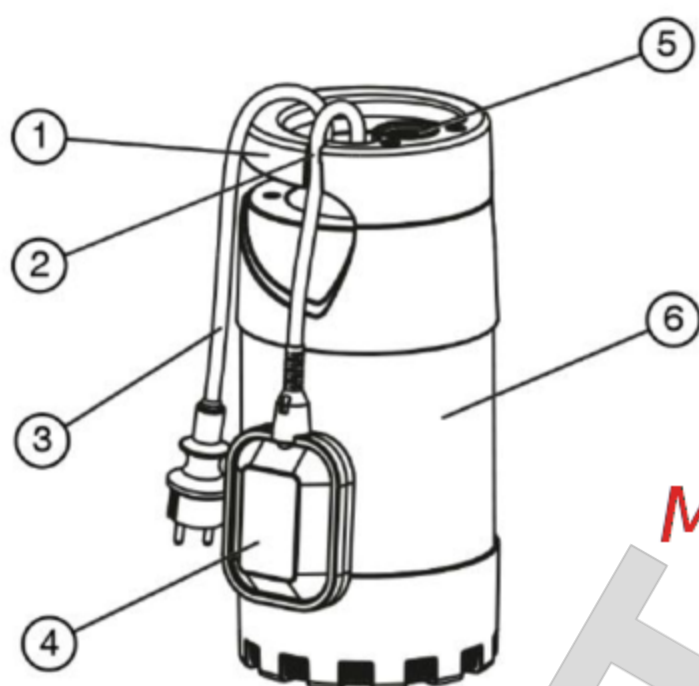
КОМПЛЕКТ ПОСТАВКИ

Наименование	Количество, шт.
Насос дренажный	1
Переходник-адаптер для гибкого шланга Ø32 мм	1
Руководство по эксплуатации	1
Упаковка	1

ТЕХНИЧЕСКИЕ ХАРАКТЕРИСТИКИ

Наименование	MULTISUB 800	MULTISUB 1000
Мощность, Вт	800	1000
Максимальная производительность, (л/мин)	90	
Максимальный напор, м	30	40
Присоединительный размер, дюйм	1	
Длина электрокабеля, м	10	
Степень защиты	IPX8	

УСТРОЙСТВО НАСОСА



- 1 – ручка для переноса
 2 – фиксатор электрокабеля поплавкового выключателя. Изменяя положение кабеля в фиксаторе, можно регулировать уровни включения и выключения насоса
 3 – электрокабель с вилкой
 4 – поплавковый выключатель
 5 – резьбовое присоединительное отверстие
 6 – корпус насоса

На корпусе насоса расположена идентификационная табличка с указанием следующих данных:

UNIPUMP	Model	PCB	CE	RoHS
Serial No:				
V	P			
Hmax	Qmax			
Particle size of max	$\frac{V}{m}$ Max. depth			
Ins. CL				

Модель, серийный номер (первые четыре цифры серийного номера обозначают дату изготовления в формате ММГГ).

V – параметры электросети

P – мощность электродвигателя

Hmax – максимальный напор

Qmax – максимальная производительность

Particle size of max – максимальный размер частиц в перекачиваемой жидкости

Max. depth – максимальная глубина погружения

Ins. CL – класс защиты.

МЕРЫ БЕЗОПАСНОСТИ

1. Запрещается эксплуатация насоса с поврежденным электрокабелем или штепсельной вилкой.
2. Запрещается отрезать штепсельную вилку и удлинять электрокабель

наращиванием.

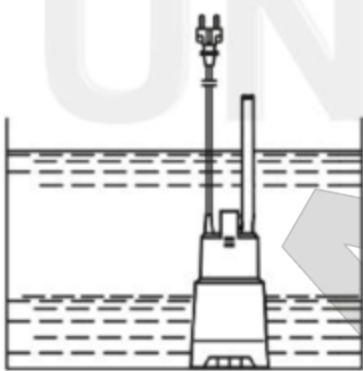
3. Насос необходимо подключить к сетевой розетке с заземлением, через устройство защитного отключения с током срабатывания не более 30мА.
4. Перед началом проведения любых работ с насосом необходимо убедиться, что электропитание отключено и приняты все меры, чтобы исключить его случайное включение.
5. Категорически запрещается поднимать, опускать и подвешивать насос за электрокабель или поплавковый выключатель.
6. Запрещается перемещать насос во время работы.
7. Запрещается перекачивать насосом воспламеняющиеся и взрывоопасные жидкости.
8. При использовании насоса в открытом водоеме или бассейне, не допускается присутствие в этом водоеме людей или животных.
9. Электрические разъемы и сетевой штекер должны быть расположены вне зоны возможного затопления и надежно защищены от влаги, а также от воздействия высоких температур, масел и острых кромок.
10. Разборка и ремонт насоса должны осуществляться только специалистами сервисной службы.

МОНТАЖ И ВВОД В ЭКСПЛУАТАЦИЮ

Перед началом монтажных работ обязательно проверьте соответствие электрических и напорных данных изделия параметрам Вашей электрической и водонапорной сети, а также произведите визуальный осмотр на предмет наличия повреждений насоса и электрокабеля с вилкой.



ВНИМАНИЕ! В случае обнаружения каких-либо повреждений, насос необходимо сдать на проверку в сервисный центр. Категорически запрещена эксплуатация поврежденного насоса.



Привяжите достаточно длинную и прочную веревку к переносной ручке насоса.

Присоедините к выходному отверстию насоса напорный трубопровод.

Для нерегулярного использования насоса в качестве напорного трубопровода рекомендуется использовать гибкий шланг соответствующего диаметра, его необходимо надеть на переходник-адаптер и затянуть хомутом.

При стационарной установке насоса рекомендуется применение жесткой трубы. В этом случае на напорной магистрали желательно установить обратный клапан для предотвращения обратного слива жидкости при выключении насоса. Все соединения напорной линии должны быть выполнены герметично.



ВНИМАНИЕ! Не опускайте и не поднимайте насос за электрокабель, поплавковый выключатель или напорный шланг, поскольку они не рассчитаны на растягивающее напряжение от веса насоса.

После присоединения трубы или шланга опустите насос в воду при помощи веревки на необходимую глубину или установите на дно водоема. При установке насоса на дно, необходимо убедиться, что оно ровное и твердое, и что положение насоса является стабильным. После погружения зафиксируйте конец веревки, при этом убедитесь в том, что электрокабель и шланг не нагружены весом насоса.

i Следите за тем, чтобы глубина погружения насоса не превышала 7 м. Для нормальной работы насоса место его установки должно иметь размер не менее 50x50 см для обеспечения свободного перемещения поплавкового выключателя.

i Устанавливайте насос таким образом, чтобы исключить блокировку всасывающих отверстий посторонними предметами. В процессе работы всасывающий сетчатый фильтр должен всегда оставаться погруженным в воду. Подключите насос к электросети. Насос начнет подавать воду в автоматическом режиме.

Отрегулируйте уровни включения и выключения насоса, укорачивая или удлиняя свободный конец кабеля между поплавковым выключателем и рукояткой насоса, изменяя положение кабеля в фиксаторе. Чем длиннее свободный конец кабеля, тем больше разница в уровнях, при которых происходит включение и отключение насоса. Чтобы избежать засасывания воздуха при работе насоса, уровень отключения должен выбираться таким образом, чтобы всасывающий сетчатый фильтр всегда оставался погруженным в воду.

При использовании в качестве напорной линии гибкого шланга, в процессе работы необходимо следить за тем, чтобы он не перекручивался вокруг своей оси и не имел перегибов.

Не допускается включение насоса при закрытой напорной линии, так как это может привести к перегреву и выходу из строя электродвигателя.

⚠ ВНИМАНИЕ! Насос должен эксплуатироваться строго с соблюдением требований, указанных в разделе «НАЗНАЧЕНИЕ И УСЛОВИЯ ЭКСПЛУАТАЦИИ». Несоблюдение вышеуказанных требований может привести к выходу насоса из строя и повлечет отказ от исполнения гарантийных обязательств.

ТЕХНИЧЕСКОЕ ОБСЛУЖИВАНИЕ

После каждого использования необходимо произвести очистку корпуса и всасывающей области насоса, погрузив его в емкость с чистой водой и включив на короткое время. Отключив электропитание, необходимо очистить все доступные внутренние части насоса от волокон и других загрязнений.

Перед каждым применением необходимо произвести визуальный осмотр корпуса и электрокабеля на наличие повреждений, поднять и встряхнуть поплавковый выключатель, чтобы проверить свободное передвижение находящегося внутри него металлического шарика.

Если есть опасность замерзания, необходимо произвести демонтаж насоса и аксессуаров, очистить и поместить на хранение в месте, защищенном от мороза.

ПРАВИЛА ХРАНЕНИЯ

Если насос был в эксплуатации, то перед длительным хранением его необходимо промыть в чистой воде, слить остатки воды и просушить. Насос следует хранить при температуре от +1 до +35°C, вдали от нагревательных приборов, избегая попадания на него прямых солнечных лучей.

УТИЛИЗАЦИЯ



Данный символ обозначает, что изделие не должно быть утилизировано вместе с бытовыми отходами.

Возможные способы утилизации данного оборудования необходимо узнать у местных коммунальных служб.

Упаковка изделия выполнена из картона и может быть повторно переработана.

ВОЗМОЖНЫЕ НЕИСПРАВНОСТИ И СПОСОБЫ ИХ УСТРАНЕНИЯ

Неисправность	Возможная причина	Метод устранения
Насос не работает.	1. Отсутствует напряжение в электросети. 2. Перегрев двигателя за счет блокировки рабочего колеса насоса, сработала термозащита двигателя. 3. Двигатель насоса неисправен.	1. Проверьте наличие напряжения в сети, целостность электрокабеля, состояние контактов в вилке и розетке. 2. Устраните причину блокировки рабочего колеса или обратитесь в сервисный центр. 3. Обратитесь в сервисный центр.
Насос работает, но не подает воду.	1. Засорены всасывающие отверстия. 2. Насос всасывает воздух. 3. Рабочее колесо насоса заблокировано.	1. Очистите всасывающие отверстия от грязи. 2. Убедитесь, что всасывающие отверстия полностью погружены в воду, при необходимости отрегулируйте уровни срабатывания поплавкового выключателя. 3. Устраните причину блокировки рабочего колеса или обратитесь в сервисный центр.

Неисправность	Возможная причина	Метод устранения
Насос работает с пониженной производительностью.	<ol style="list-style-type: none">1. Слишком мал диаметр напорной линии.2. Слишком высота подачи.3. Засор в напорном трубопроводе или во всасывающей области.4. Перегиб шланга в напорной линии.5. Утечки в напорной линии.	<ol style="list-style-type: none">1. Используйте напорную линию большего диаметра.2. Соблюдайте максимальную высоту подачи, указанную в разделе «Технические характеристики».3. Устраните засор.4. Выпрямите гибкий шланг.5. Проверьте герметичность всех соединений в напорной линии.

ГАРАНТИЙНЫЕ ОБЯЗАТЕЛЬСТВА

Изготовитель несет гарантийные обязательства в течение 12 (двенадцати) месяцев от даты продажи станции через розничную торговую сеть.

В течение гарантийного срока изготовитель бесплатно устраняет дефекты, возникшие по вине производителя, или производит обмен изделия при условии соблюдения потребителем правил эксплуатации.

Гарантия не предусматривает возмещения материального ущерба или травм, возникших в результате неправильного монтажа и эксплуатации.

ВНИМАНИЕ! Гарантийные обязательства не распространяются:

- на неисправности, возникшие в результате несоблюдения потребителем требований настоящего Руководства по монтажу и эксплуатации;
- на механические повреждения, вызванные внешним ударным воздействием, небрежным обращением, либо воздействием отрицательных температур окружающей среды;
- на насосы, подвергшиеся самостоятельной разборке, ремонту или модификации;
- на неисправности, возникшие в результате работы насоса без воды, либо перегрузки, а также при наличии сильного внутреннего загрязнения.
- на насосы с отрезанной штепсельной вилкой электрокабеля.

ARTAZ.RU

McGrp.Ru

UNIPUMP.RU

A

Производитель оставляет за собой право без уведомления потребителя вносить изменения в конструкцию изделий для улучшения их технологических и эксплуатационных параметров.

© ООО «САБЛАЙН СЕРВИС» (ред. 09.2013)