



ПОДЪЕМНИК 4-Х СТОЕЧНЫЙ 4.5 ТОННЫ

F4.5D-4



РУКОВОДСТВО ПО ЭКСПЛУАТАЦИИ И ТЕХНИЧЕСКОМУ ОБСЛУЖИВАНИЮ

ВНИМАТЕЛЬНО ИЗУЧИТЕ ЭТО РУКОВОДСТВО ПЕРЕД НАЧАЛОМ РАБОТЫ

ЗАПИШИТЕ ЗДЕСЬ ИНФОРМАЦИЮ, РАСПОЛОЖЕННУЮ НА ТАБЛИЧКЕ С СЕРИЙНЫМ НОМЕРОМ, ЗАКРЕПЛЕННОЙ НА ПОДЪЕМНИКЕ

Серийный номер: _____ Модель: F4.5D-4

Дата производства: _____

ТехАвто поставщик автосервисного оборудования, <https://www.teh-avto.ru>,
г. Москва, Дербеневская наб. 11, +7 (495)646-11-97





Важно!

Внимательно прочитайте данную инструкцию. Обратите особое внимание на требования по технике безопасности и знаки предупреждения. Используйте оборудование только по назначению! Несоблюдение требований данной инструкции может привести к поломке оборудования и/или тяжелым несчастным случаям. Пожалуйста, сохраните данную инструкцию.

Особые замечания!

- ▲ За повреждения, нанесенные оборудованию во время транспортировки, отвечает транспортная компания.
- ▲ Производитель принял все меры предосторожности, повышающие безопасность оборудования. Однако качественная подготовка и внимательная эксплуатация также способствуют повышению безопасности. Не допускайте персонал к эксплуатации и ремонту оборудования без предварительного ознакомления персонала с данной инструкцией.
- ▲ Соблюдайте требования к мощности двигателя, указанные на номерной табличке, а также все соответствующие показатели, необходимые для электрического подключения. Данные виды подключений должны проводиться только опытными профессиональными техническими специалистами.
- ▲ Проверьте надежность заземления, чтобы гарантировать личную безопасность и предотвратить несчастные случаи, связанные с получением удара от электрического тока.
- ▲ Производитель может менять конструкцию оборудования без предварительного предупреждения, чтобы способствовать постоянному совершенствованию данной продукции.
- ▲ Внимательно ознакомьтесь с правилами гарантии и заполните последнюю страницу гарантийного талона. В случае гарантийного ремонта оборудования, предъявите данный документ сервисному центру, чтобы последний мог проводить сервисное обслуживание оборудования. В противном случае, без предоставления данного документа, те же самые сервисные работы будет проводиться за собственный счет покупателя.
- ▲ Не превышайте максимальную грузоподъемность (4,5 тонн).
- ▲ Внимательно ознакомьтесь с предупреждающими знаками на оборудовании.

**ТехАвто поставщик автосервисного оборудования, <https://www.teh-avto.ru>,
г. Москва, Дербеневская наб. 11, +7 (495)646-11-97**





Содержание

1. Основные характеристики оборудования
2. Технические характеристики оборудования
3. Габаритные размеры оборудования
4. Установка оборудования
5. Подготовительные работы
6. Профилактика оборудования и осмотр
7. Вторая подъемная платформа (Траверса) RJ 45
8. Вид оборудования в разборном виде и список деталей
9. Гидравлическая система и электрическое подключение
10. Устранение проблем
11. Список запасных деталей
12. Упаковочный лист
13. Сертификат
14. Гарантийный талон

**ТехАвто поставщик автосервисного оборудования, <https://www.teh-avto.ru>,
г. Москва, Дербеневская наб. 11, +7 (495)646-11-97**





1. Основные характеристики оборудования

Данное оборудование предназначено для проведения осмотра, ремонта и балансирования колес транспортных средств. Подъемник обладает функциональным дизайном.

Подъемник приводится в действие гидравлическим цилиндром, системой тросов, и обеспечивает тихую работу.

Оборудование оснащено механической системой безопасности, которая необходима для установления максимального уровня безопасности и обеспечения надежности оборудования.

Можно регулировать минимальный уровень высоты подъемника в фиксирующем положении, чтобы выбрать нужную высоту для проведения работ по балансировке колес.

Стандартная модель оборудования предназначена для проведения осмотра и ремонта.

Усовершенствованная модель позволяет проводить балансировку колес. Данная модель включает дополнительный набор скользящих панелей и дополнительную подъемную зону.

2. Технические характеристики оборудования

1. Грузоподъемность: 4,5 тонн.
2. Высота подъемника: 1850 мм
3. Длина платформы: 4990 мм
4. Общая ширина: 3016 мм
5. Ширина трака: 508 мм
6. Внутреннее расстояние между траками: 1000-1100 мм
7. Электрическая сеть: трех фазная/380В/50 Hz | 2.2 kW

3. Габаритные размеры оборудования

Смотрите рис. 1) рис. 2) рис. 3)

4. Установка оборудования

Шаг 1 Выберите место для установки

Перед установкой оборудования проведите следующий осмотр:

- Место установки должно соответствовать габаритным размерам оборудования, учитывая его положение в поднятом положении.
- Для установки используйте рис. 3. Определите место установки, учитывая габариты и поперечные размеры.
- Основание для установки должно быть без дефектов с выдерживающийся способностью от 3000 psi (2.1 кг/мм²).

**ТехАвто поставщик автосервисного оборудования, <https://www.teh-avto.ru>,
г. Москва, Дербеневская наб. 11, +7 (495)646-11-97**



- Проверьте наличие всех необходимых частей, используя упаковочный список оборудования.

ARTAZ.RU

**ТехАвто поставщик автосервисного оборудования, <https://www.teh-avto.ru>,
г. Москва, Дербеневская наб. 11, +7 (495)646-11-97**



Шаг 2 Соедините платформу и балку (рис. 4) (7) (рис. 8).

Шаг 3 Установите четыре стойки (рис. 4) (рис. 6) (рис. 13).

Шаг 4. Установите гидравлическую станцию и все гидравлические соединения (рис. 4) (рис. 14).

Шаг 5. Установите систему безопасности (рис. 16).

Шаг 6 Для балансировки колес в случае необходимости установит версию со скользящими пластинами, угловую накладку, и дополнительный домкрат (траверсу) (рис, 10, 11, 12).

Шаг 7 Подключите соответствующую электрическую мощность в соответствии с требуемыми нормами и заполните нужный уровень масла.

Шаг 8 Медленно поднимите тросы на нужную высоту (рис.13). Удерживая платформы на нижней высоте, отрегулируйте натяжение канатов.

Шаг 9 Отрегулируйте положение между стойками и балками (рис. 4) 7 (рис. 8.)

4.7 Отрегулируйте положение вертикальных колонн в соответствии с отверстиями для болтов и затяните болты (рис. 3).

Шаг 10. Отрегулируйте уровень платформ (рис. 4) (рис. 6). Поднимите их до ближайшего блокирующего уровня. Замерьте уровни и отрегулируйте положение до требуемого уровня при помощи гайки 18. Зафиксируйте платформы на требуемом уровне.

Шаг 11. Установка пластины 4.2, 4.3, 4.4, 4.21 (рис. 7) (рис. 8).

Шаг 12. Установка концевых опирающихся балок 11 и 10, установленных по диагонали (рис. 4, рис. 9).

Шаг 13 Разместите все наклейки и знаки.

**ТехАвто поставщик автосервисного оборудования, <https://www.teh-avto.ru>,
г. Москва, Дербеневская наб. 11, +7 (495)646-11-97**





5. Подготовительные работы

- ☞ Заполните резервуар гидравлической жидкостью N32 или N46 (соответствующая установка при шаге 7).
- ☞ Нажмите кнопку включения, чтобы поднять ось платформы для снятия монтажной скобы. Обратите особое внимание на работу тросов (соответствующая установка при шаге 8).
- ☞ Проверьте работу оборудования 5.2 под давлением в незаблокированной позиции, чтобы проверить эффективность момента расцепления блокирующего устройства 4.14 и его ниши. При необходимости отрегулируйте длину подъемной рейки (рис. 6, 7, 8, 16).
- ☞ Опустите до самой нижней позиции и отрегулируйте одинаковое натяжение канатов при помощи четырех гаек (установка, шаг 8).
- ☞ Отрегулируйте уровень платформ. Нажмите кнопку включения, чтобы поднять платформы на нужный уровень. Опустите ведущую платформу с гидравлическим клапаном, чтобы посадить ее в одно из четырех блокирующихся отверстий. Проверка уровня платформ в соответствии с шагом 10.
- ☞ Для проверки грузоподъемности поднимите и опустите подъемник дважды, чтобы убедиться, что все детали работают должным образом. Проверьте надежность фиксации платформ. Убедитесь в надежной работе гидравлической системы.

Обратите внимание:

- ▲ После размещения автомобиля на платформе, поставьте его на ручной тормоз и зафиксируйте колеса.
- ▲ Убедитесь, что в рабочей зоне отсутствуют посторонние при подъеме и опускании автомобиля.
- ▲ Перед тем, как зайти в рабочую зону, оператор должен убедиться, что платформы зафиксированы на нужном уровне.
- ▲ Будьте внимательны! Пока стойки не установлены и не зафиксированы перпендикулярно по отношению к основанию, находиться в рабочей зоне опасно.
- ▲ Перед тем как начать опускание автомобиля, слегка поднимите платформы, чтобы расцепить блокирующее устройство. В противном случае это может привести к повреждению механизма управления.

**ТехАвто поставщик автосервисного оборудования, <https://www.teh-avto.ru>,
г. Москва, Дербеневская наб. 11, +7 (495)646-11-97**





6. Профилактика оборудования и осмотр.

Необходимо проверять:

1. Работу системы безопасности во время эксплуатации
2. Разблокировку системы безопасности при движении системы вверх.
3. Гидравлические фитинги, отсутствие утечки
4. Соединение тросов на отсутствие изгибов, поломки и потери плотного контакта.
5. Соединение тросов на отсутствие износа.
6. Соединительные узлы должны быть надежными.
7. Все болты, гайки и винты надежно затянуты. Любая разболтанность соединения должна быть немедленно устранена.
8. Проверьте выключатели и провода на отсутствии повреждений.
9. Проверьте надежную фиксацию анкеров.
10. Проверяйте подачу масла и смазывайте кабель не реже, чем один раз в год.

Еженедельный осмотр и профилактика оборудования.

1. Проверьте натяжение болтов и фитингов. Затяните плотно болты, если обнаружили, что они разболтались.
2. Проверьте натяжение болтов основания оборудования.
3. Проверьте уровень гидравлической жидкости .
4. Проверьте натяжение болтов, гаек, винтов.
5. Проверьте фиксацию колес и оси.

Ежегодный осмотр и профилактика оборудования.

1. Смазывайте кабель и канатный шкив.
2. Проверяйте кабель на отсутствие износа. При обнаружении износа немедленно замените кабель.
3. Замените гидравлическую жидкость.

**ТехАвто поставщик автосервисного оборудования, <https://www.teh-avto.ru>,
г. Москва, Дербеневская наб. 11, +7 (495)646-11-97**



7. Вторая подъемная платформа (ТРАВЕРСА)

(1) Основные компоненты смотрите на рис. 12

(2) Технические данные:

Грузоподъемность: 2 тонны

Высота подъема: 330 мм

(3) инструкция по эксплуатации:

а) если вы планируете использовать вторую подъемную платформу, убедитесь, что основная платформа зафиксирована на нужной высоте.

б) Потяните за рукоятку ручного клапана (9.32) с одной стороны и удерживайте кнопку, чтобы поднять платформу (9.30) до нужной высоты. Потяните ручной клапан (А8) вниз, чтобы зафиксировать систему безопасности в положение блокировки.

в) После того, как работа со второй дополнительной платформой закончена, нажмите на кнопку, чтобы поднять автомобиль и при помощи рукоятки (9.21) разблокируйте систему безопасности (9.20). Затем нажмите и удерживайте ручной клапан (А8), пока вторая платформа не опуститься.

д) Если траверса не используется, необходимо нажать рукоятку ручного клапана (9.32) на шланге (52), что бы перевести его в первую позицию. Удерживая нажатой кнопку на моторе, нажмите на рукоятку ручного клапана (А8).

е) если вы не планируете использовать вторую платформу, снимите быстросъемный соединитель (9.28), который может быть подключен к ручному клапану (9.32).

**ТехАвто поставщик автосервисного оборудования, <https://www.teh-avto.ru>,
г. Москва, Дербеневская наб. 11, +7 (495)646-11-97**

8. Вид оборудования в разборном виде и список деталей

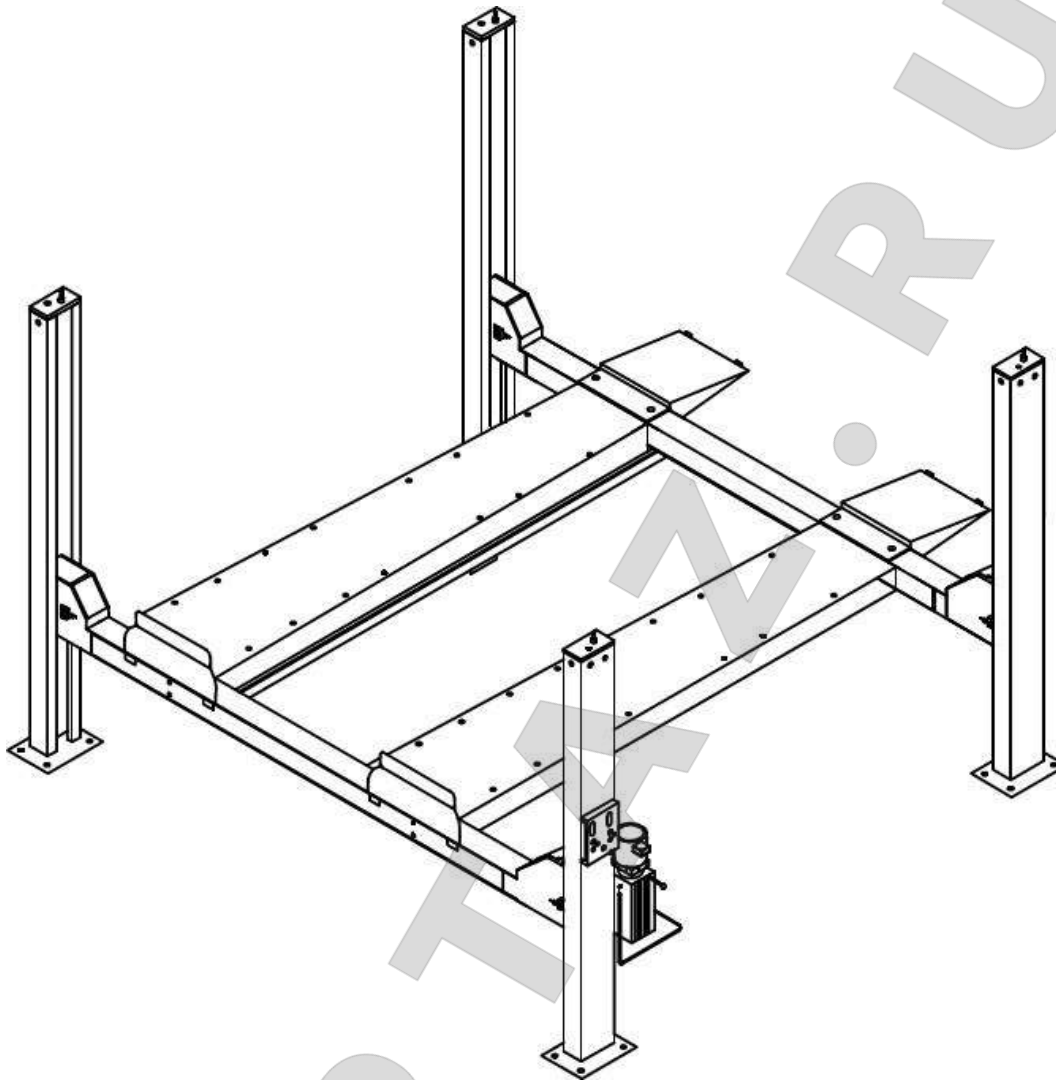


Рис 1

ТехАвто поставщик автосервисного оборудования, <https://www.teh-avto.ru>,
г. Москва, Дербеневская наб. 11, +7 (495)646-11-97

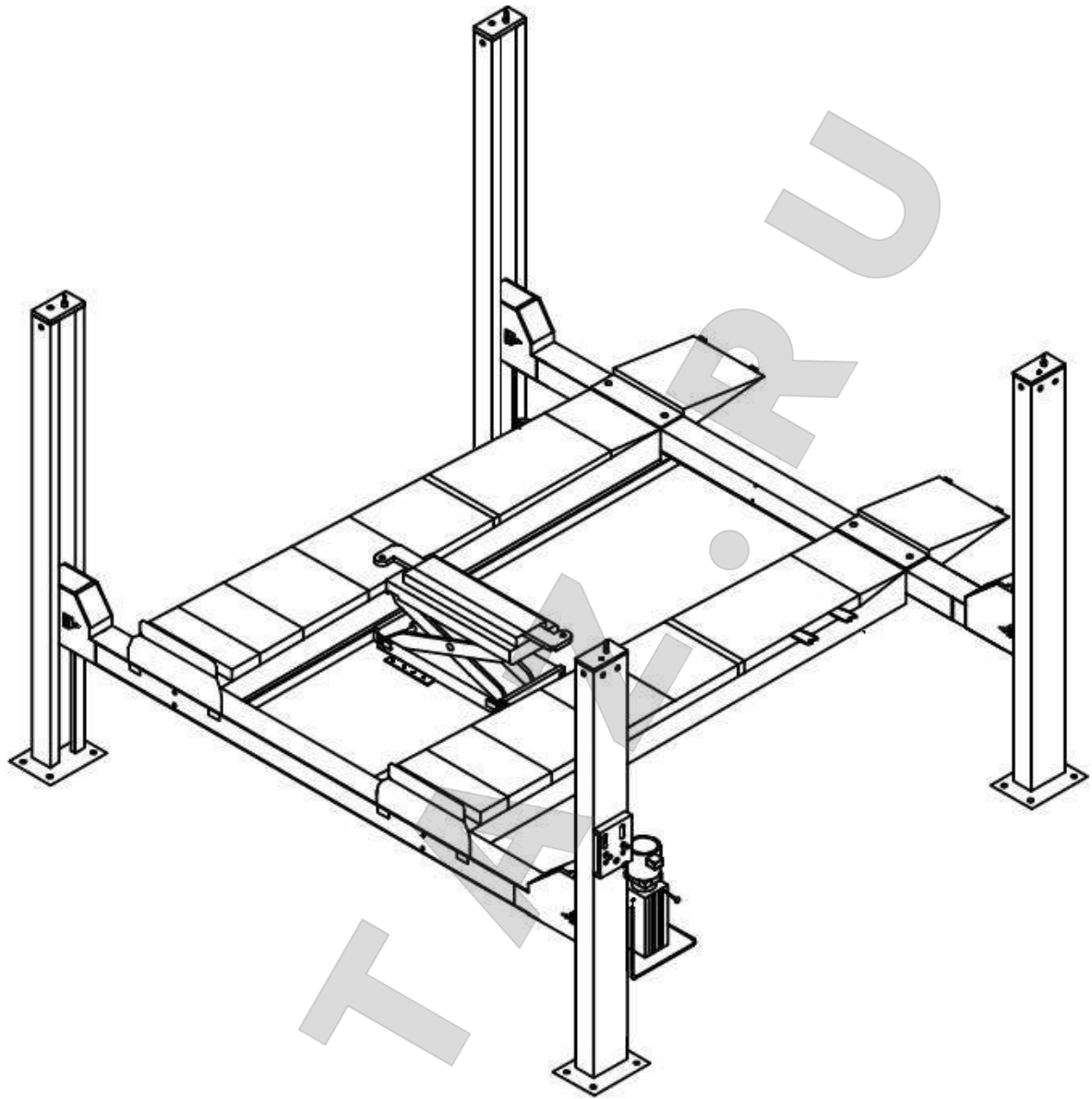


Рис 2

ТехАвто поставщик автосервисного оборудования, <https://www.teh-avto.ru>,
г. Москва, Дербеневская наб. 11, +7 (495)646-11-97

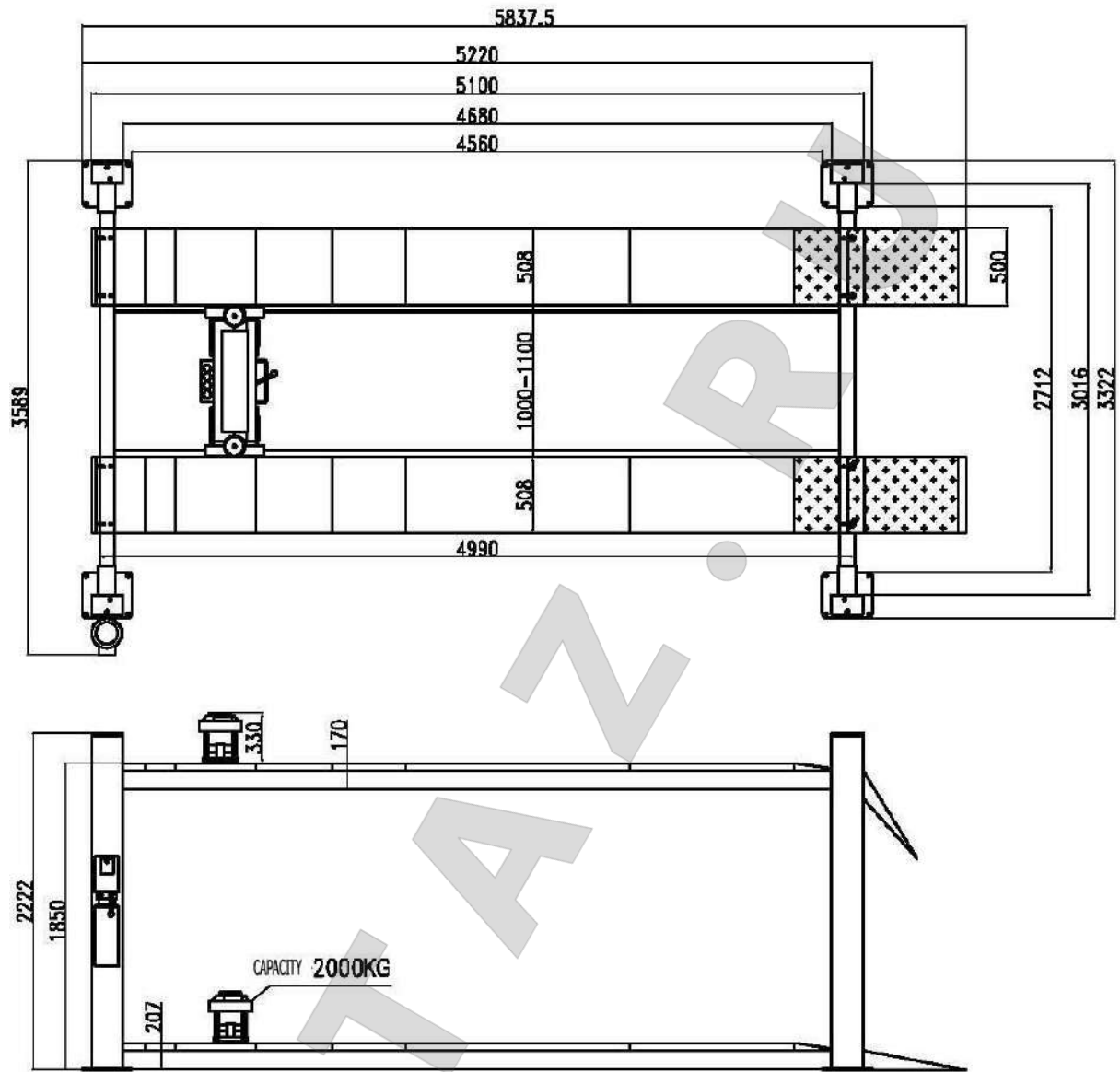


Рис 3

ТехАвто поставщик автосервисного оборудования, <https://www.teh-avto.ru>,
г. Москва, Дербеневская наб. 11, +7 (495)646-11-97

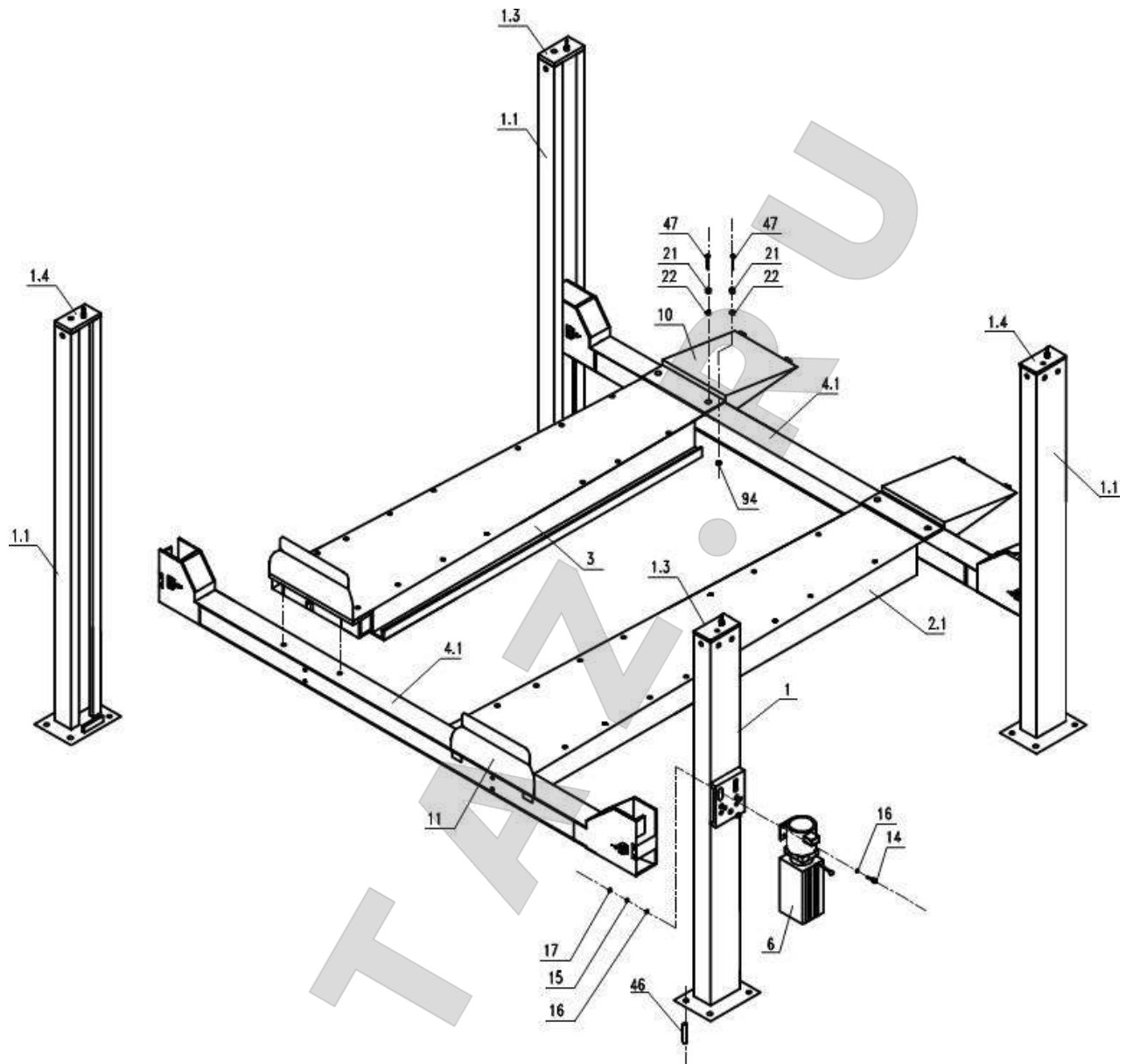


Рис 4

ТехАвто поставщик автосервисного оборудования, <https://www.teh-avto.ru>,
г. Москва, Дербеневская наб. 11, +7 (495)646-11-97

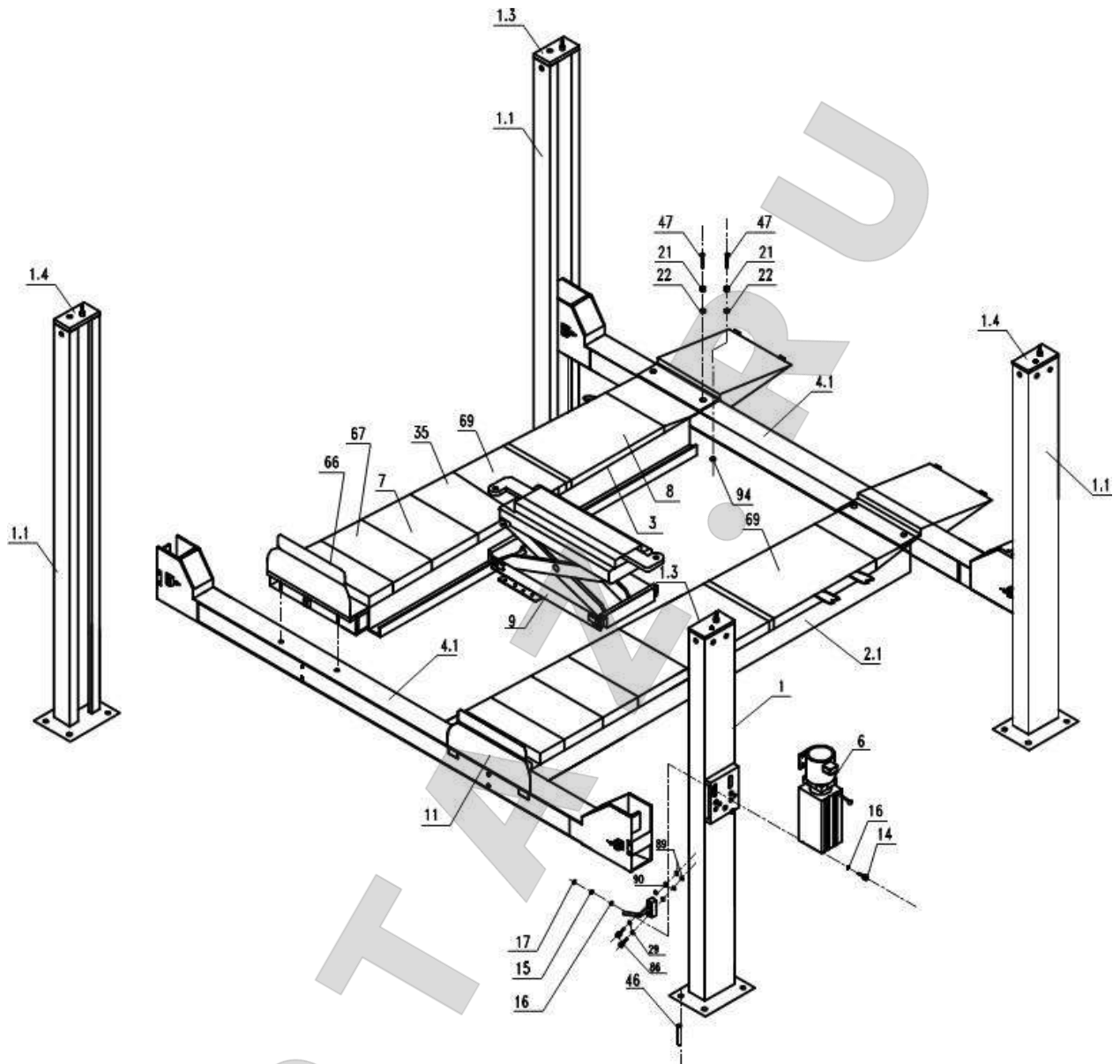


Рис 5

ТехАвто поставщик автосервисного оборудования, <https://www.teh-avto.ru>,
г. Москва, Дербеневская наб. 11, +7 (495)646-11-97

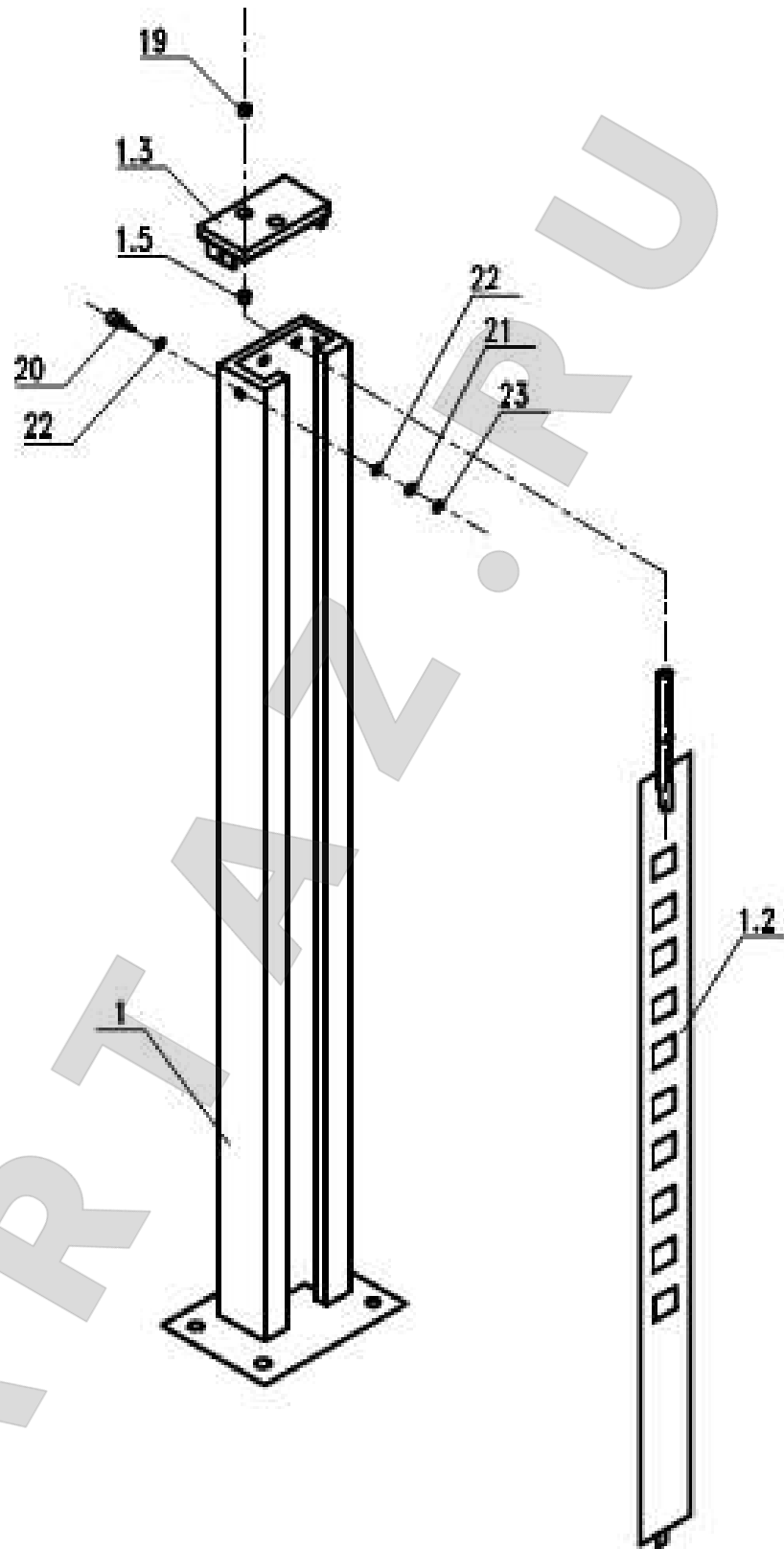


Рис 6

ТехАвто поставщик автосервисного оборудования, <https://www.teh-avto.ru>,
г. Москва, Дербеневская наб. 11, +7 (495)646-11-97

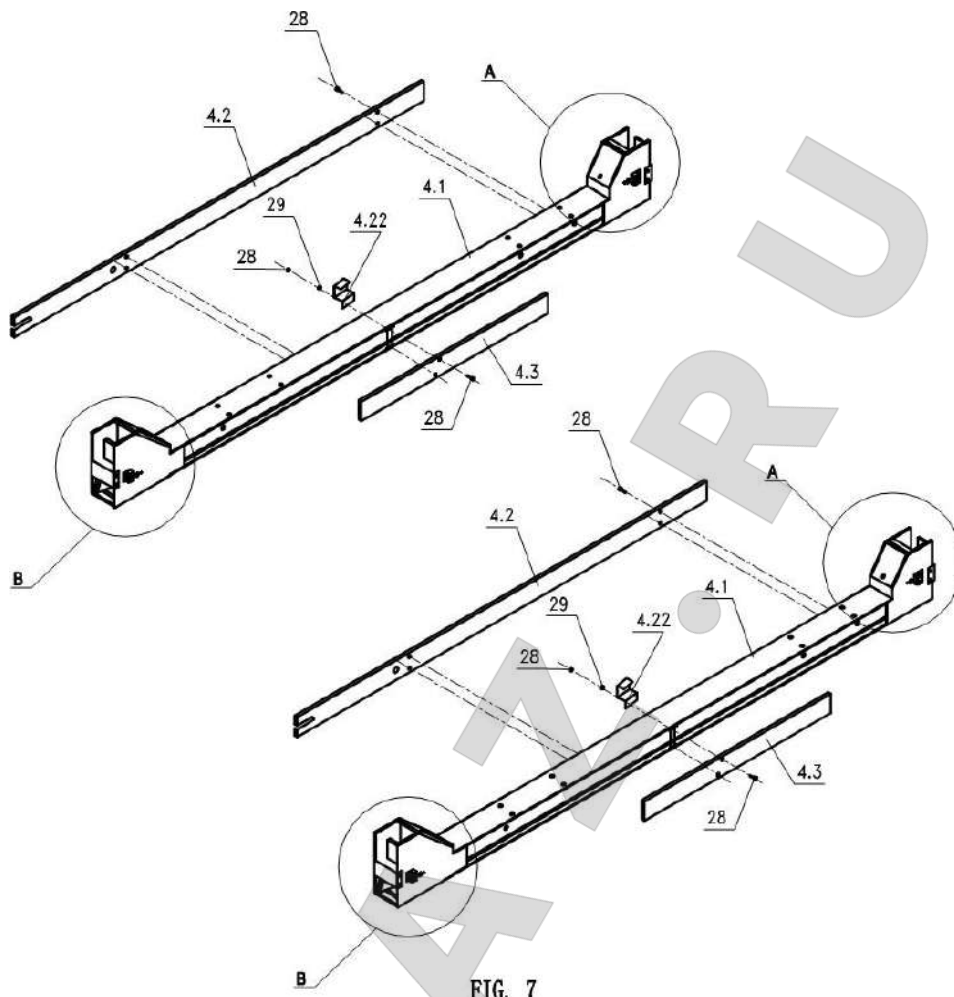


FIG. 7

Рис 7

ТехАвто поставщик автосервисного оборудования, <https://www.teh-avto.ru>,
г. Москва, Дербеневская наб. 11, +7 (495)646-11-97

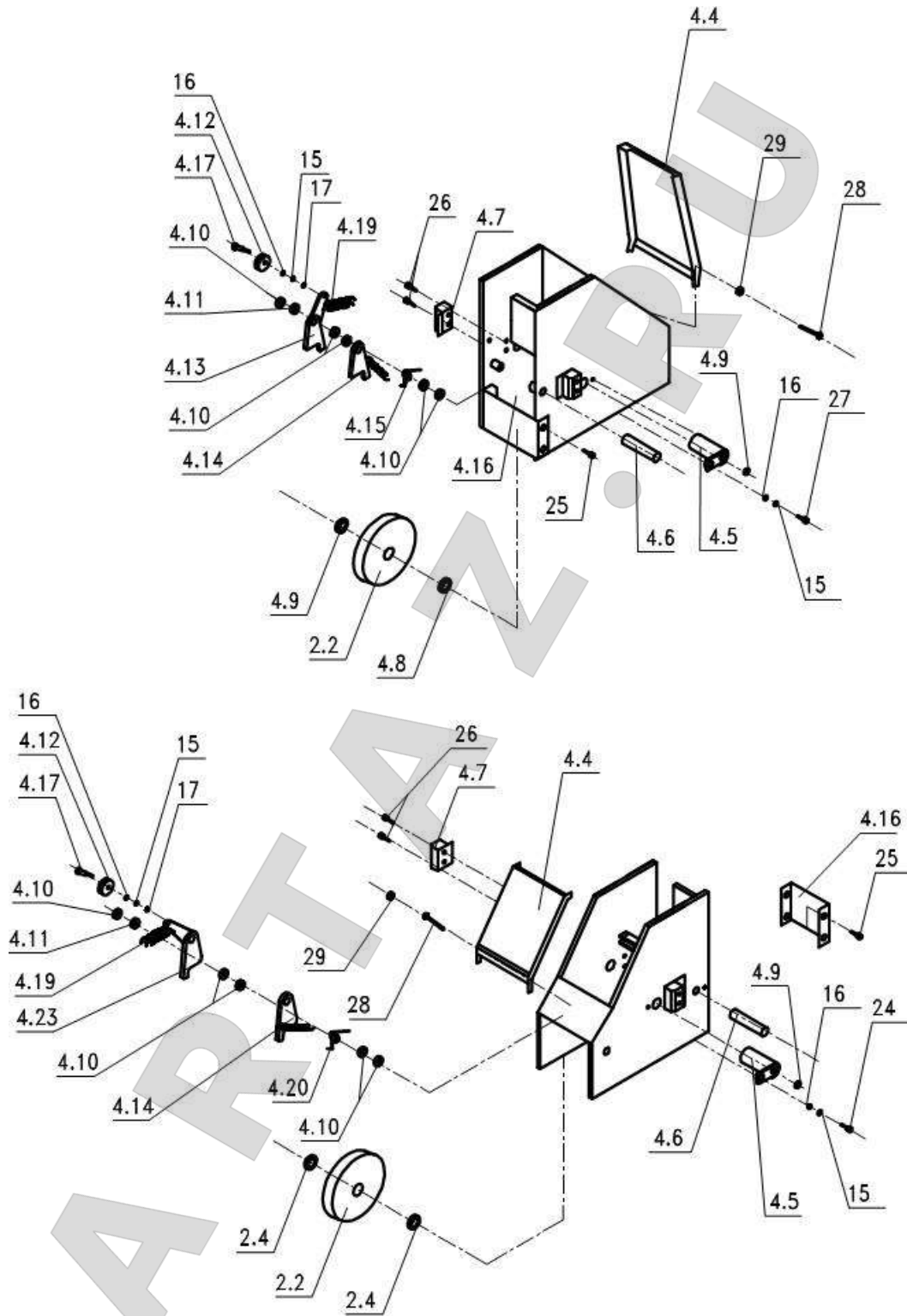


Рис 8

ТехАвто поставщик автосервисного оборудования, <https://www.teh-avto.ru>,
г. Москва, Дербеневская наб. 11, +7 (495)646-11-97

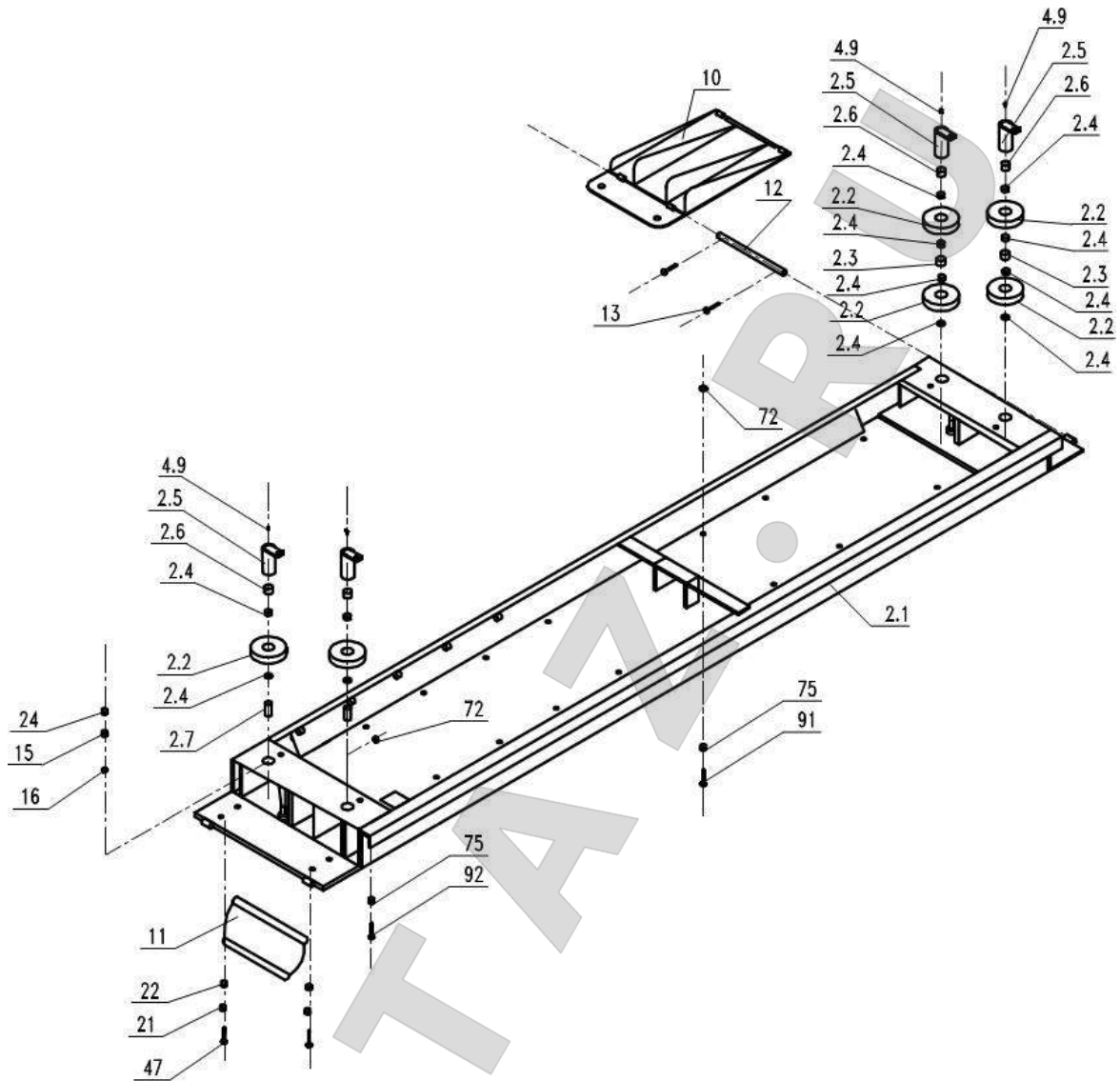


Рис 9

ТехАвто поставщик автосервисного оборудования, <https://www.teh-avto.ru>,
г. Москва, Дербеневская наб. 11, +7 (495)646-11-97

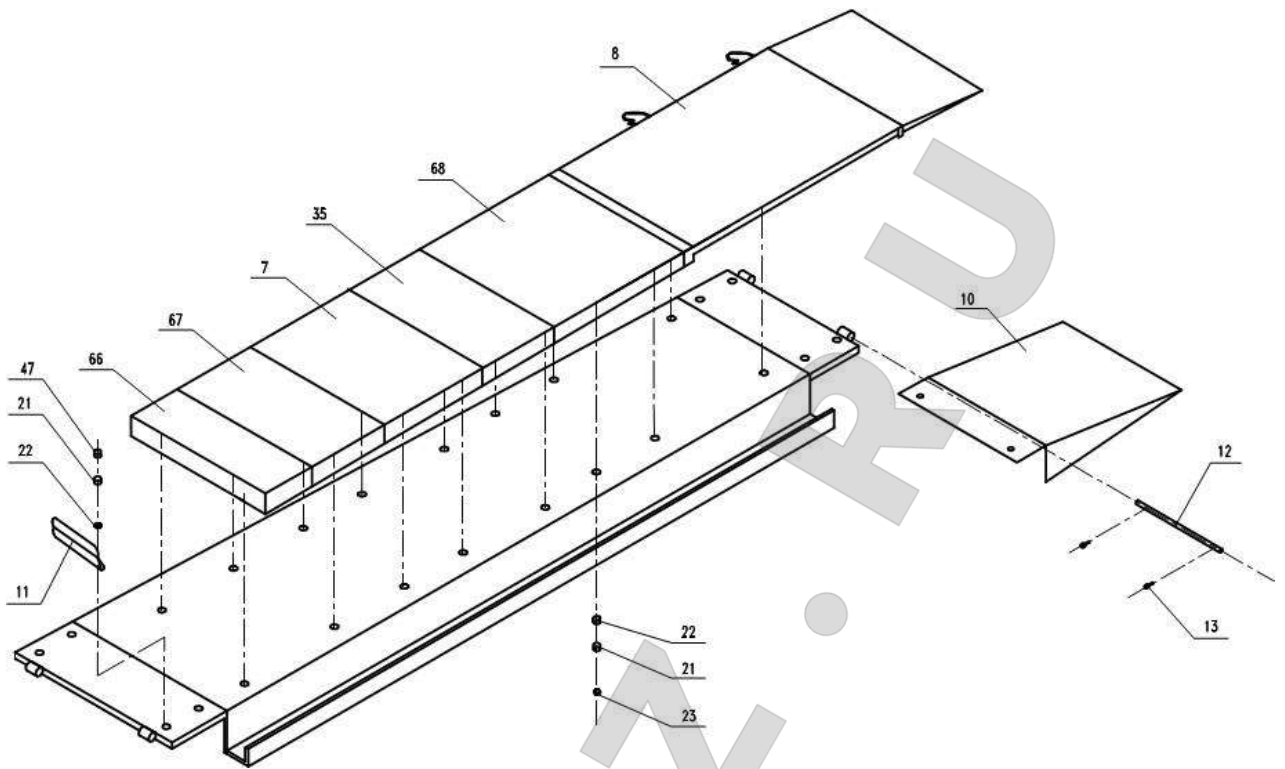


Рис 10

ТехАвто поставщик автосервисного оборудования, <https://www.teh-avto.ru>,
г. Москва, Дербеневская наб. 11, +7 (495)646-11-97

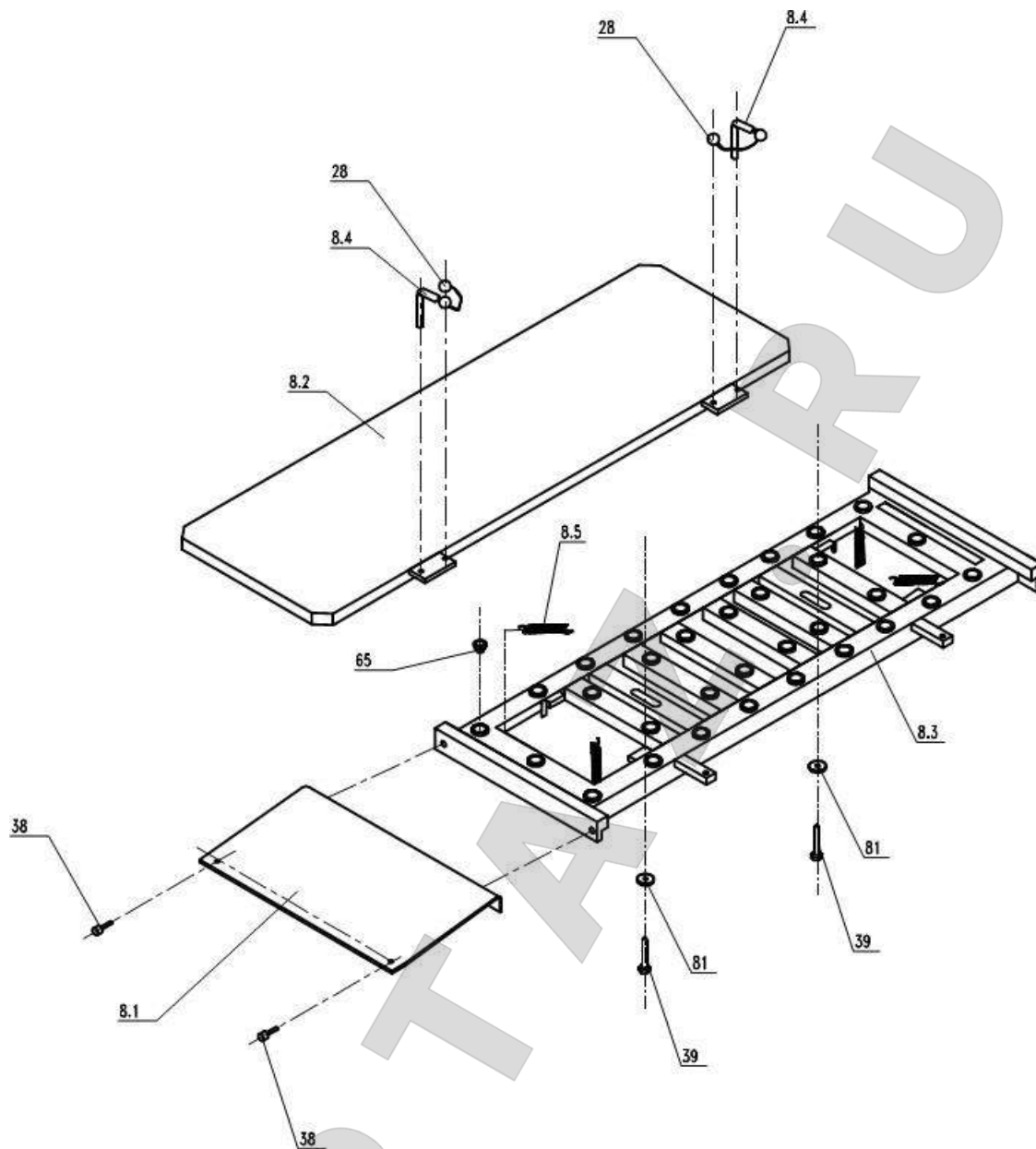


Рис 11

ТехАвто поставщик автосервисного оборудования, <https://www.teh-avto.ru>,
г. Москва, Дербеневская наб. 11, +7 (495)646-11-97

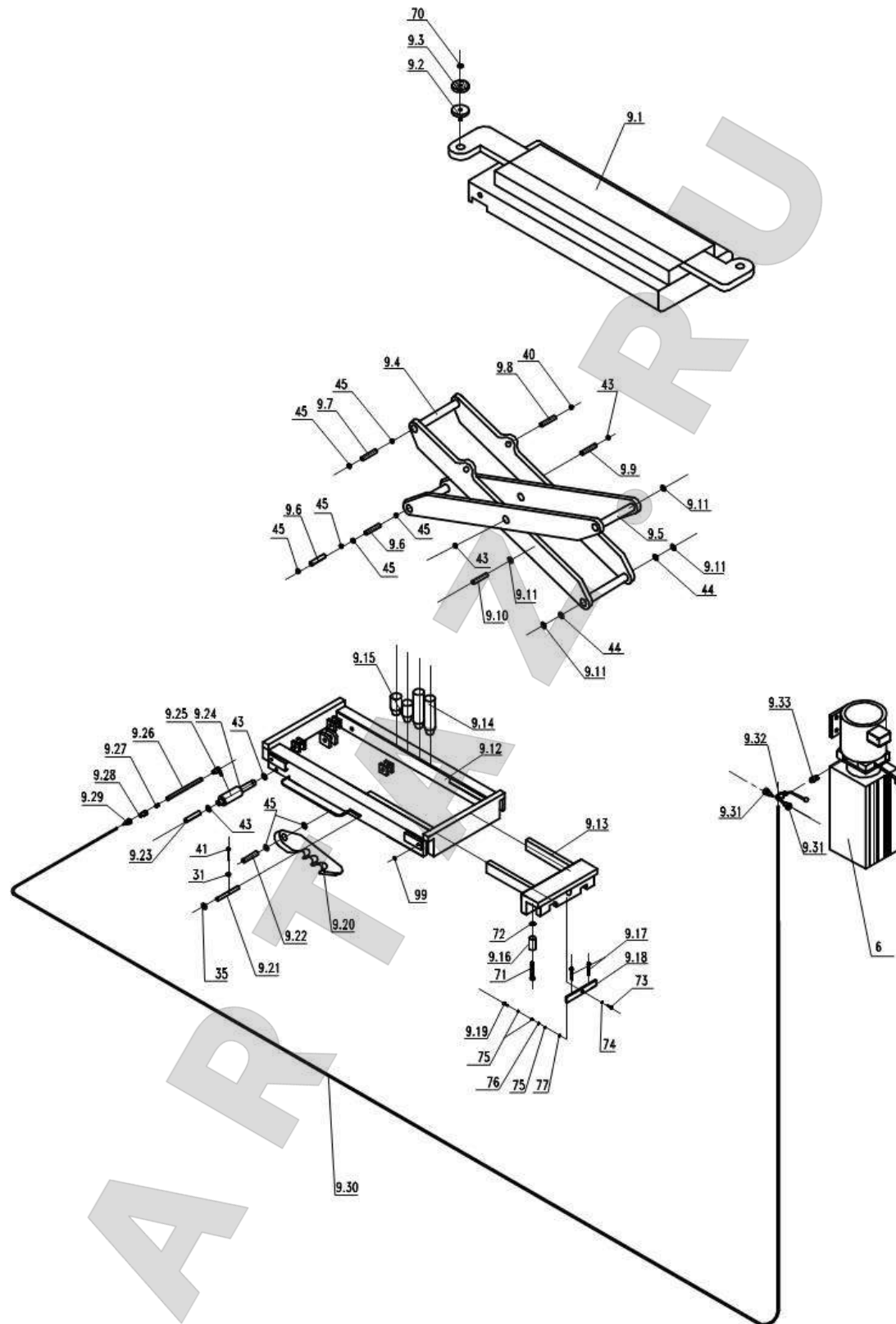


Рис 12

ТехАвто поставщик автосервисного оборудования, <https://www.teh-avto.ru>,
г. Москва, Дербеневская наб. 11, +7 (495)646-11-97

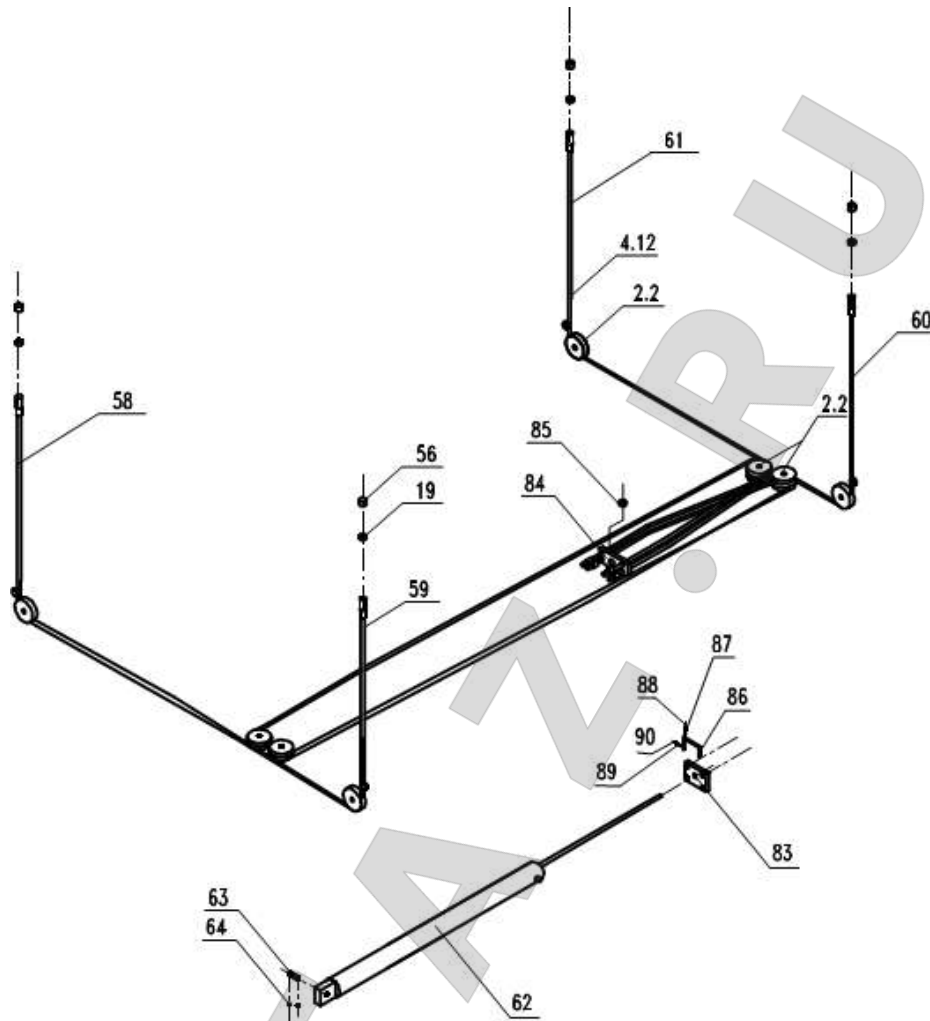


Рис 13

ТехАвто поставщик автосервисного оборудования, <https://www.teh-avto.ru>,
г. Москва, Дербеневская наб. 11, +7 (495)646-11-97

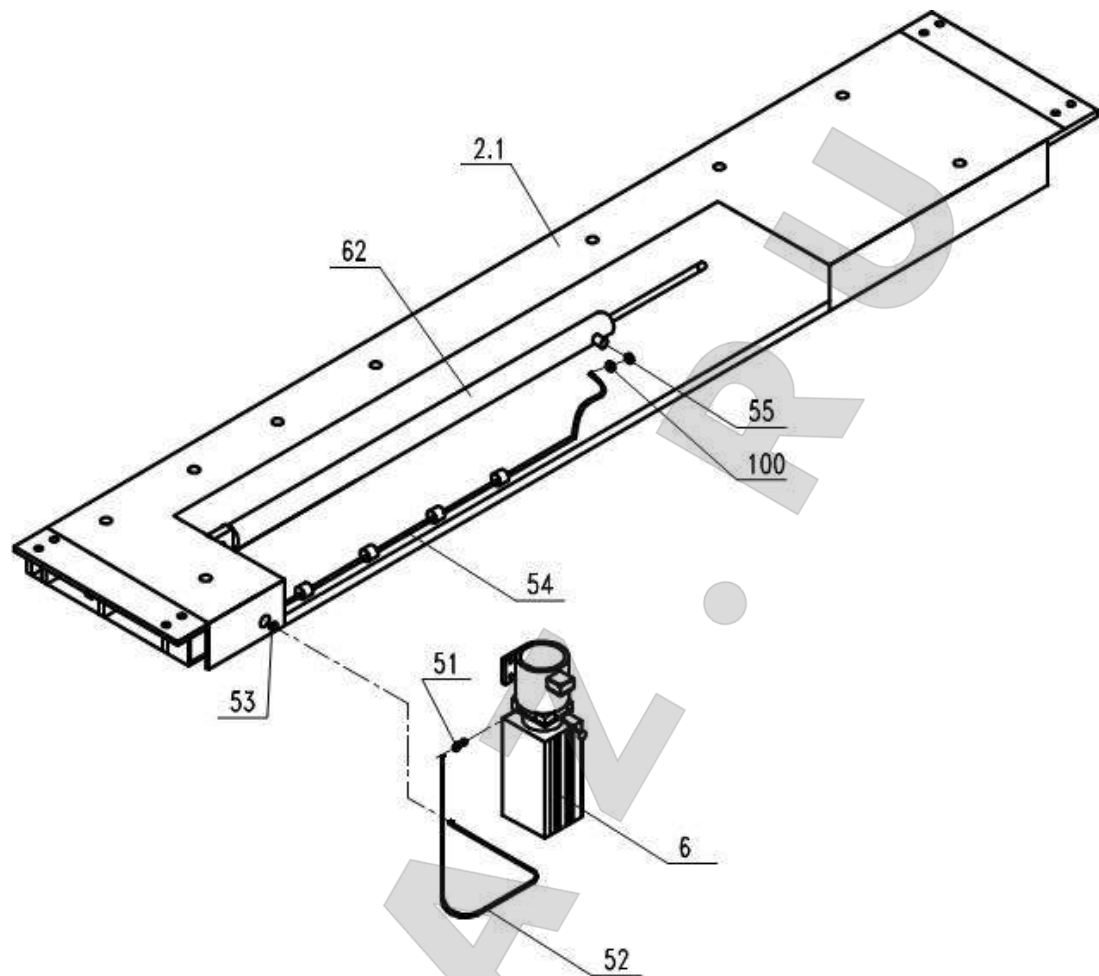


Рис 14

ТехАвто поставщик автосервисного оборудования, <https://www.teh-avto.ru>,
г. Москва, Дербеневская наб. 11, +7 (495)646-11-97

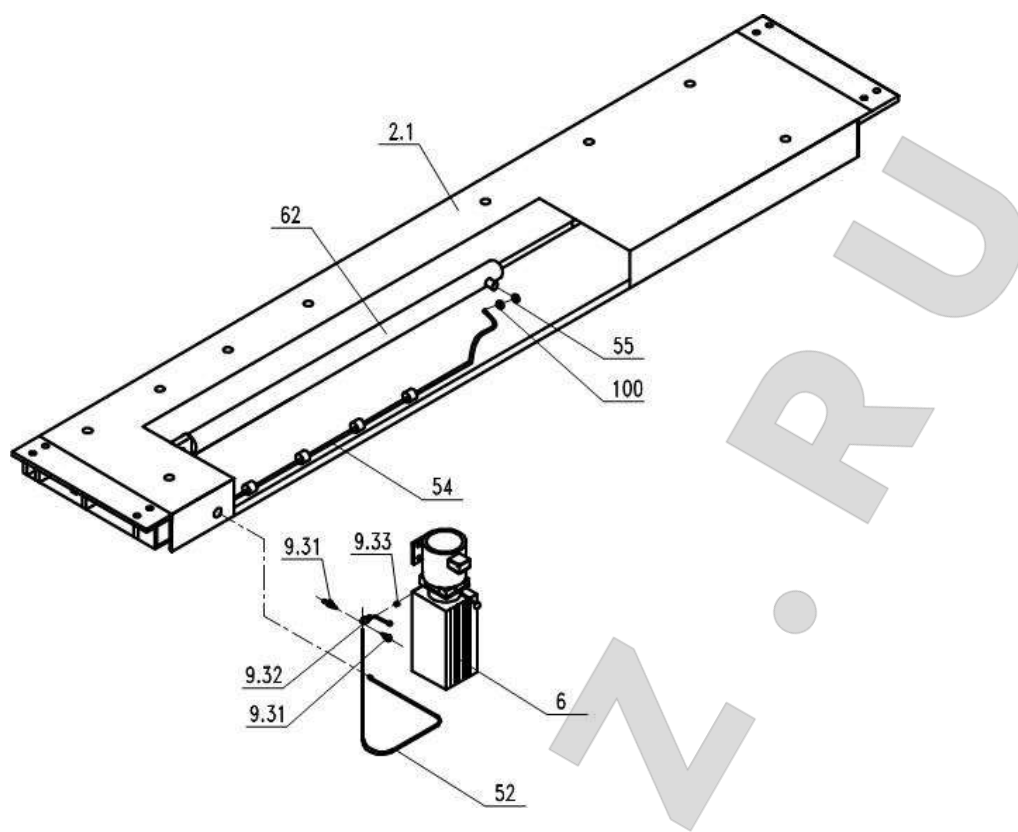


Рис 15

ТехАвто поставщик автосервисного оборудования, <https://www.teh-avto.ru>,
г. Москва, Дербеневская наб. 11, +7 (495)646-11-97

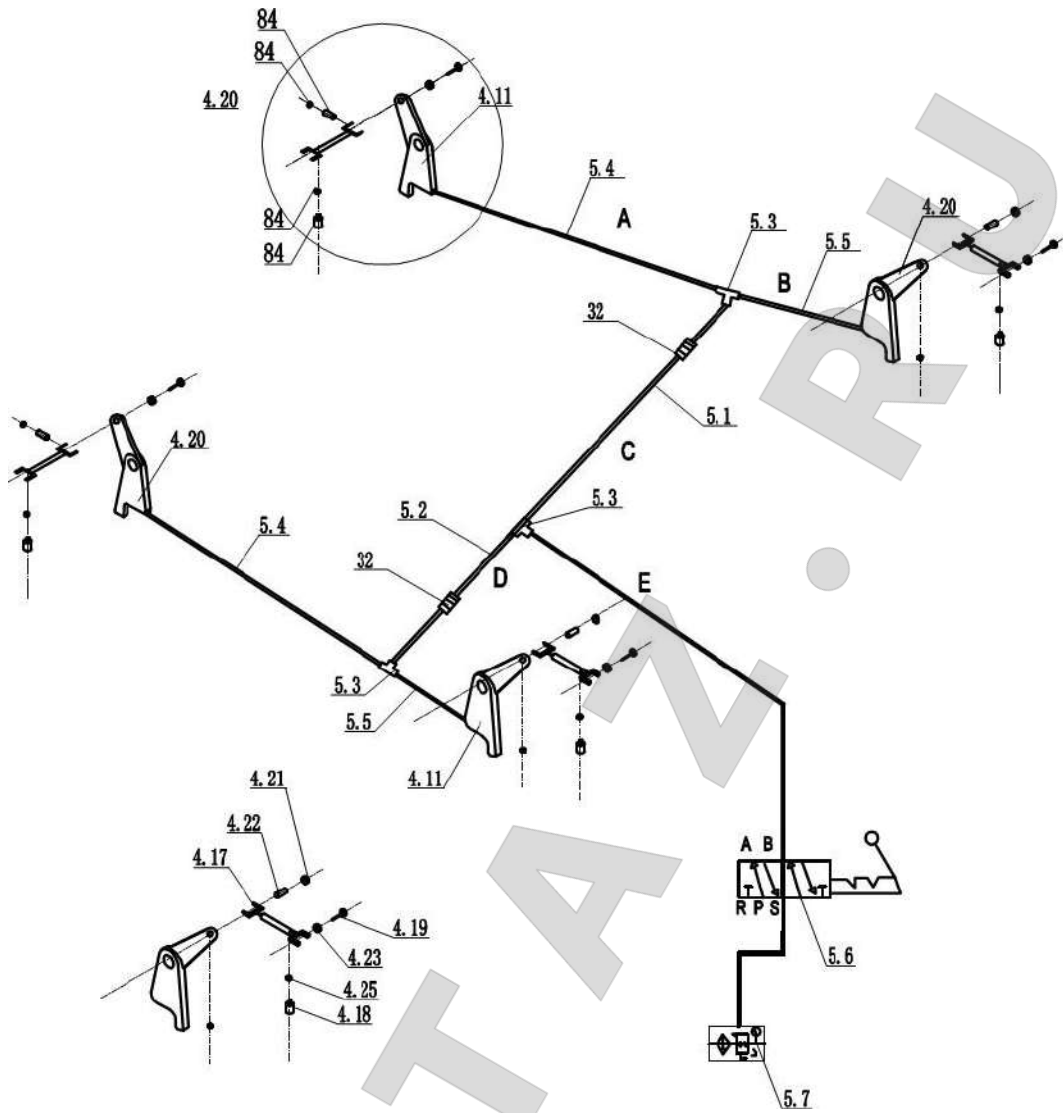


Рис 23

ТехАвто поставщик автосервисного оборудования, <https://www.teh-avto.ru>,
г. Москва, Дербеневская наб. 11, +7 (495)646-11-97

9. Гидравлическая система и электрическое подключение

1. Гидравлическая станция в разборном виде
2. Гидравлическое подключение
 - а) Гидравлическая схема
 - б) Список компонентов гидравлической системы
 - в) Работа гидравлической системы
 - г) Проектная схема электрического подключения

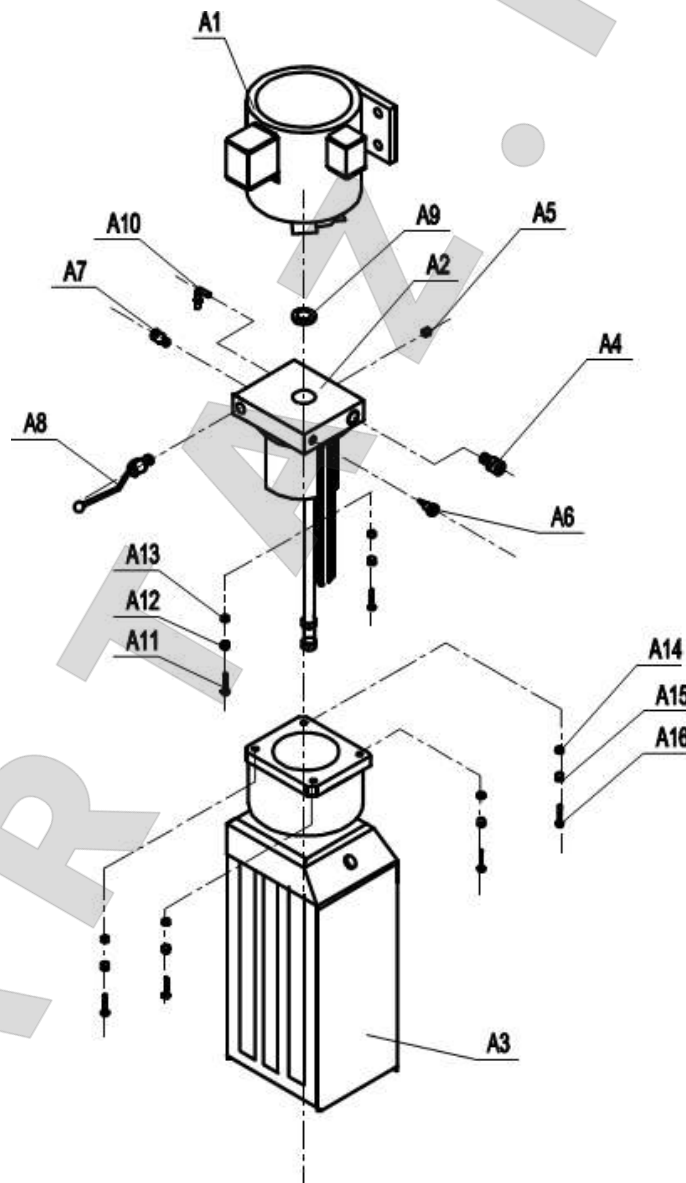
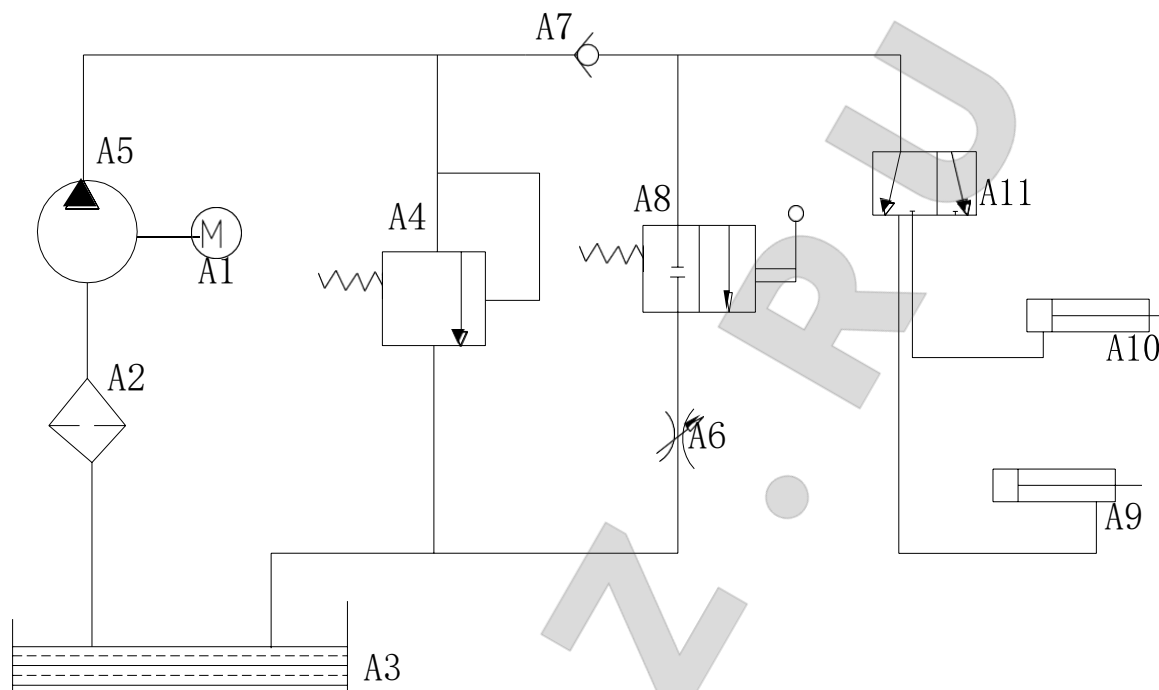


Рис. 17

ТехАвто поставщик автосервисного оборудования, <https://www.teh-avto.ru>,
г. Москва, Дербеневская наб. 11, +7 (495)646-11-97

2. Гидравлическое подключение

а) Проектная схема



б) Список

№	Описание	Тип	Кол.	Примечание
A 11	Шариковый клапан	QF-9100	1	
A 10	Цилиндр	YG29-9100	1	
A 9	Доп. цилиндр	YG30-9100	1	
A 8	Ручной клапан		1	
A 7	Односторонней клапан		1	
A 6	Регулирующийся клапан		1	
A 5	насос		1	
A 4	клапан		1	
A 3	Бак		1	10 л
A 2	Разделитель		1	
A 1	Двигатель	3 РН 380 V 50 Hz, 2.2 Kw	1	Однофазный – дополнительная опция

ТехАвто поставщик автосервисного оборудования, <https://www.teh-avto.ru>,
 г. Москва, Дербеневская наб. 11, +7 (495)646-11-97



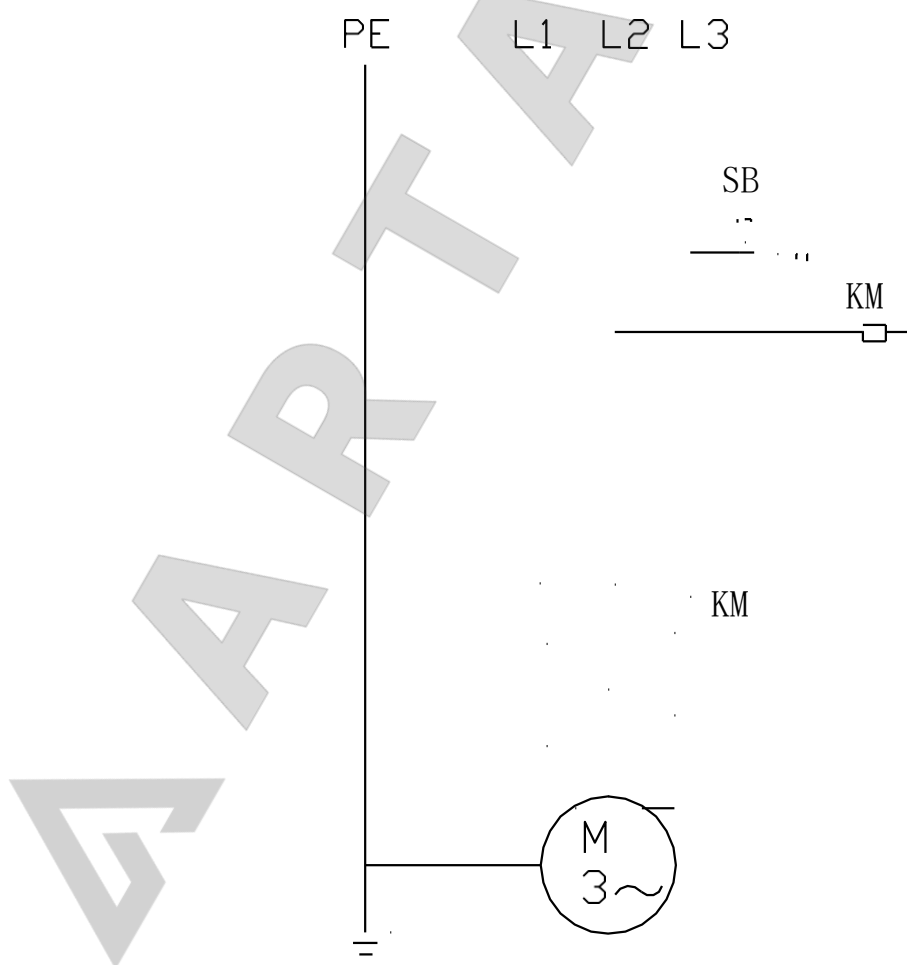
в) Работа гидравлической системы:

Когда вы нажмете на кнопку на гидравлической станции, мотор начнет работать и приведет в действие насос, который начнет качать масло из бака до цилиндра А 9, приводя в действие шток поршня. На этом этапе срабатывает спускной клапан, отвечающий за уровень давления. Убедитесь, что грузоподъемность соответствует требуемым нормам. В любом случае, при превышении допустимого уровня давления, сработает спускной клапан. Отпустите кнопку, чтобы масло перестало поступать. Чтобы опустить подъемник, сначала поднимите подъемник, чтобы открыть доступ к системе безопасности. После разблокировки системы безопасности, нажмите на ручной клапан А8 и опускайте подъемник.

Если у вас версия подъемника с дополнительной подъемной платформой, с цилиндрами А 11 и А 10, повторите описанные выше шаги, чтобы поднять вторую платформу.

Схема электрического подключения (трехфазный двигатель 380 вт) (однофазный 220 вт дополнительная опция)

(Перед подключением оборудования, убедитесь в надежном заземлении, и в том, что оборудование оснащено выключателем, защищающем все систему от утечки тока.)



ТехАвто поставщик автосервисного оборудования, <https://www.teh-avto.ru>,
г. Москва, Дербеневская наб. 11, +7 (495)646-11-97





КОД	ОПИСАНИЕ	МОДЕЛЬ	КОЛ-ВО
SB	ЩИТ	LXW5-11M/L	1
KM	Контактор переменного тока	CJX1-6.3/01-380V	1

10. Устранение неполадок

№	Признаки	Решение
1	Не работает мотор	<ul style="list-style-type: none"> • Проверьте электрическое подключение • Проверьте коробку подключения на плотное примыкание
2	Вращение мотора без подачи масла	<p>Вращение мотора в неправильном направлении, поменяйте направление</p> <p>Проверьте уровень жидкости</p>
3	Подъем после медленного спуска (недостаточный уровень давления)	Почистите регулирующий клапан и остальные клапаны
4	Не работает система безопасности	<p>Проверьте работу фиксирующихся крючков системы безопасности</p> <p>Проверьте положение колонн</p> <p>Подтяните возвратные пружины системы безопасности.</p>
5	Не работает двигатель из-за отсутствия электричества	Немедленно отключайте подачу питания при проведении осмотра, ремонта и замене компонентов.
6	Вторая платформа не работает должным образом	Проверьте правильное размещение клапана 9.32
7	другое	При обнаружении других проблем, звоните в сервисную службу.

**ТехАвто поставщик автосервисного оборудования, <https://www.teh-avto.ru>,
г. Москва, Дербеневская наб. 11, +7 (495)646-11-97**





11. Список запасных деталей

Номер на детальном чертеже	№ чертежа.	Название детали
2.2		Круглый кабель
4.7		Ограничительный блок
4.12		Круглый кабель малый
5.2		Джойстик В
9.3		Резиновая подложка
58		Трос в сборе
59		Трос в сборе
60		Трос в сборе
61		Трос в сборе
87		Шлифовальный блок малый

12. Упаковочный лист

NO	ОПИСАНИЕ	КОЛ.	ПРИМЕЧАНИЯ
1	Части колон	1 3	Блок с гидростанцией 4 шт. в одной связке
2	Части балки	1	
3	Съезд	1	1 цилиндр 1 шланг 1 барабан лебедки Джойстик
4	Съезд	1	
5	Съезд	2	
6	Съезд	2	
7	Вал пандуса	2	
8	маслопровод	1	L=2200 вместе с пружиной

ТехАвто поставщик автосервисного оборудования, <https://www.teh-avto.ru>,
г. Москва, Дербеневская наб. 11, +7 (495)646-11-97



9	контроль		1	Вместе с наконечником рукоятки
10	насосы		1	
11	Коробка с аксессуарами		1	
12	Инструкция с гарантийным талоном		1	

ТехАвто поставщик автосервисного оборудования, <https://www.teh-avto.ru>,
г. Москва, Дербеневская наб. 11, +7 (495)646-11-97



Список частей подъемника и его аксессуаров

Заказы на запчасти подъемников АЕ&Т принимаются электронным письмом. Обратитесь по указанному адресу электронной почты для получения детального чертежа, списка запасных деталей, а также для уточнения артикула и наименования запасной части.

Процесс замены деталей

При замене и ремонте деталей соблюдайте меры предосторожности, описанные в инструкциях по безопасности.

Соблюдайте все меры предосторожности, чтобы избежать включения подъемника.

Регулирующая информация

- Декларация о соответствии

Приложение А Особые замечания

А1 Утилизация использованного масла

Отработанное масло, слитое из гидравлической системы, является продуктом, загрязняющим окружающую среду, и должно быть утилизировано в соответствии с законодательством той страны, в которой установлено оборудование.

А2 Требования по разборке и утилизации оборудования

Срок эксплуатации подъемника 5 лет. Если подъемник поврежден так, что его больше нельзя использовать, утилизируйте его. При разборке подъемника следуйте инструкции по безопасности, соблюдая все меры предосторожности. К разборке оборудования допускаются только уполномоченные специалисты, как и при сборке. Для предотвращения загрязненности окружающей среды все отходы, образующиеся при утилизации изделий и их частей, подлежат обязательному сбору с последующей утилизацией в установленном порядке и в соответствии с действующими требованиями и нормами отраслевой нормативной документации, в том числе в соответствии с СанПиНом 2.1.7.1322-03 «Гигиенические требования к размещению и обезвреживанию отходов производства и потребления». Если это необходимо для налогового учета, операции по утилизации должна быть отражена в бухгалтерских документах в соответствии с законодательством той страны, в которой установлено оборудование.

ТехАвто поставщик автосервисного оборудования, <https://www.teh-avto.ru>,
г. Москва, Дербеневская наб. 11, +7 (495)646-11-97





Гарантийные условия

Гарантийные обязательства: Гарантийный срок эксплуатации исчисляется со дня продажи товара. В течение гарантийного срока, в случае обнаружения неисправностей, вызванных заводскими дефектами, покупатель имеет право на бесплатный ремонт. При отсутствии на гарантийных талонах даты продажи, заверенной печатью организации-продавца, срок гарантии исчисляется со дня выпуска изделия. Все претензии по качеству будут рассмотрены только после получения Акта Рекламации. После получения акта рекламации сервисный центр в течение 3 рабочих дней выдает Акт Проверки Качества.

Гарантия не распространяется:

- На изделия с механическими повреждениями, следами химического и термического воздействия, а также любыми воздействиями, происшедшими вследствие действия сторонних обстоятельств, не вызванных заводскими дефектами.
- На изделия, работоспособность, которых нарушена вследствие неправильной установки или несоблюдения требований технической документации.
- На изделия, вскрытые потребителем или необученным ремонту данного изделия персоналом.
- На расходные материалы, а также любые другие части изделия, имеющие естественный ограниченный срок службы (клапана, плунжера, прокладки, уплотнения, сальники, манжеты и т.п.)

Место проведения гарантийного ремонта: Гарантийный ремонт производится в уполномоченном сервисном центре или на месте установки (для оборудования, требующего монтажа, при наличии акта о техническом освидетельствовании или об установке).

Покупатель – юридическое лицо – самостоятельно доставляет оборудование в сервисный центр в соответствии с инструкциями изготовителя о транспортировке и упаковке. Условия гарантии не предусматривают профилактику и чистку изделия, а также выезд мастера к месту установки изделия с целью его подключения, настройки, ремонта, консультации. Транспортные расходы не входят в объем гарантийного обслуживания.

Гарантийный ремонт оборудования осуществляется в течение 21 рабочего дня с момента получения акта экспертизы и при наличии запасных частей на складе. В случае признания ремонта гарантийным пересылка запчастей в другой город (в пределах РФ) осуществляется за счет поставщика только транспортной компанией по выбору поставщика.



ТехАвто поставщик автосервисного оборудования, <https://www.teh-avto.ru>,
г. Москва, Дербеневская наб. 11, +7 (495)646-11-97





Сроки приема рекламаций:

Рекламация по количеству принимается в течение 10 дней с даты получения товара клиентом или его представителем. Для региональных клиентов к этому сроку прибавляется срок доставки товара транспортной компанией.

Рекламация по качеству на изделия с заводским дефектом принимается в течение всего гарантийного срока, указанного в инструкции.

Рекламация на изделия с механическим повреждением принимается в течение месяца с даты получения товара клиентом или его представителем. Товар на экспертизу должен быть представлен в неповрежденной заводской упаковке. Это исключит вероятность, что товар был поврежден при транспортировке или на складе покупателя.

С условиями гарантии ознакомлен: Дата _____ Подпись _____

Гарантийный талон

Наименование изделия ПОДЪЕМНИК 4-Х СТОЕЧНЫЙ 4.5 ТОННЫ

Модель F4.5D-4 Серийный номер изделия _____

Торговая организация _____

Дата покупки _____

Срок гарантии **12 месяцев со дня продажи.** М.П

ТехАвто поставщик автосервисного оборудования, <https://www.teh-avto.ru>,
г. Москва, Дербеневская наб. 11, +7 (495)646-11-97

