

ARTAZ.RU

Эфес

Борторасширитель пневматический

(редакция от 29.11.2019)

г. Омск

ARTAZ.RU

Для заметок

Уважаемый покупатель

Благодарим Вас за доверие, оказанное нашей компании, и выбор оборудования «СИБЕК».

Для того чтобы наше сотрудничество было ещё более удобным и эффективным, предлагаем воспользоваться справочными on-line ресурсами на сайте www.sibek.ru.

Для правильного использования оборудования ознакомьтесь с настоящим руководством, которое предназначено для обеспечения правильной эксплуатации и поддержания его в исправном рабочем состоянии. После прочтения руководства сохраните его для наведения справок в дальнейшем, а также обеспечения гарантийного и после гарантийного обслуживания.

Обеспечение безопасной работы и возможность быстрого освоения нашего оборудования являются главными задачами данного руководства.

Рекомендации изготовителя

Борторасширитель пневматический «Эфес», представленный в настоящем руководстве предназначен для расширения бортов шин легковых и грузовых автомобилей для облегчения доступа к месту ремонта и является необходимой принадлежностью шиноремонтного предприятия, занимающегося ремонтом шин не только легковых автомобилей, но и грузовых.

Основными достоинствами борторасширителей «Эфес» являются надёжность конструктивных решений, простота и удобство эксплуатации.

Пневматический борторасширитель, представленный в настоящем руководстве, рекомендуется изготовителем для комплектации рабочих мест шиномонтажных предприятий, шиномонтажных участков предприятий.



Внимание! Конструкция ряда узлов и деталей борторасширителя защищена патентами Российской Федерации и попадает под действие «Патентного закона РФ». Любое копирование узлов и деталей, изготовление чертежей и схем деталей узлов и всего вулканизатора в целом запрещено и может быть подвергнуто преследованию в уголовном порядке.

Порядок использования текста настоящего руководства определён Ст. 18 Закона РФ «Об авторском праве и смежных правах». Никакая часть руководства по эксплуатации, включённая в комплект поставки вулканизатора не может быть воспроизведена полностью или частично, использована в любой форме без предварительного письменного разрешения предприятия-изготовителя.

Для заметок

Свидетельство о приёмке

Борторасширитель пневматический модель

«Эфес», заводской номер _____

Соответствует требованиям действующей конструкторской и технологической документации, принят ОТК и признан годным для эксплуатации.

Изготовитель: Индивидуальный предприниматель Ермачков Владимир Борисович. Место нахождения: Россия, 644069, г. Омск, ул. Герцена/ул. 18 Северная, дом 203/102.

Адрес места осуществления деятельности по изготовлению продукции: Россия, 644069, г. Омск, ул. 20 Северная, 107. Эл. почта: sales@sibek.ru. Тел.: +7 (3812) 97-22-70.

Дата изготовления:

«___» _____ 20__ г.

Подпись и штамп ОТК:

Дата продажи:

«___» _____ 20__ г.

Штамп торгующей организации.

Содержание

Рекомендации изготовителя	4
1. Общие указания	6
2. Основные технические характеристики	7
3. Эксплуатационные ограничения	8
4. Краткое описание борторасширителя	9
5. Упаковка	11
6. Подготовка и порядок работы с борторасширителем	12
6. 1. Подготовка борторасширителя к работе	12
6. 2. Порядок работы с борторасширителем	12
7. Техническое обслуживание борторасширителя	14
7. 1. Ежедневное техническое обслуживание	14
7. 2. Ежемесячное техническое обслуживание	14
8. Хранение, транспортировка, утилизация	15
9. Гарантии изготовителя	16
10. Свидетельство о приёмке	18

1. Общие указания

1. 1. Борторасширитель предназначен для эксплуатации в закрытых отапливаемых помещениях, защищённых от атмосферных осадков при температуре воздуха от +10 до +35 °С и относительной влажности от 30 до 85%.

После перевозки борторасширителя в зимних условиях необходимо перед использованием выдержать его, не снимая заводской упаковки, в течение не менее 3 часов.

1. 2. Не допускается эксплуатация борторасширителя лицами, не прошедшими специальной подготовки и не ознакомившимися с данным руководством.

1. 4. Предприятие-изготовитель имеет право производить изменения конструкции не ухудшающие технические характеристики борторасширителя.

1. 5. Предприятие-изготовитель не несёт ответственности ни за какие виды ущерба, причинённого в результате использования борторасширителя.

него, не обязывается компенсировать покупателю издержки, связанные с отправкой борторасширителя в ремонт.

9. 7. Предприятие-изготовитель, не несёт ответственности по гарантийным обязательствам в случаях, если:

- истёк срок гарантийного хранения или эксплуатации;
- предъявленный к ремонту борторасширитель разукомплектован;
- в руководстве по эксплуатации отсутствуют отметки ОТК изготовителя;
- потребитель дорабатывал детали борторасширителя или производил их разборку;
- борторасширитель или его агрегаты и узлы использовались не по назначению;
- борторасширитель вышел из строя по вине потребителя в результате несоблюдения требований руководства по эксплуатации, небрежного обращения с ним или нанесения механических повреждений.
- отказ борторасширителя произошёл по вине покупного комплектующего изделия (сальника, уплотнительной прокладки и т. п.)

9. 8. Мастерские гарантийного ремонта не принимают в ремонт борторасширители, не обменивают отдельные детали, сборочные единицы и узлы борторасширителя неочищенные от пыли и грязи.

9. 9. Гарантийный срок хранения в заводской упаковке — 1 год со дня приёмки борторасширителя ОТК на предприятии-изготовителе.

9. 10. Установленный срок службы пневматического борторасширителя «Эфес» составляет 5 лет. Ресурс работы установленных деталей, комплектующих и агрегатов при правильном эксплуатировании оборудования с выполнением указаний по эксплуатации, своевременном обслуживании – рассчитан на установленный срок эксплуатации. Комплектование оборудования ЗИПом не предусмотрено.

Комплектность поставки:

1. Пневматический борторасширитель «Эфес».
2. Руководство по эксплуатации.
3. Индивидуальная транспортная тара.

9. Гарантии изготовителя

9. 1. Предприятие-изготовитель гарантирует соответствие борторасширителя требованиям действующим конструкторской и технической документации при соблюдении потребителем условий и правил транспортировки, хранения и эксплуатации.

9. 2. Гарантийный срок эксплуатации — 1 год со дня продажи борторасширителя через торговую сеть, но не более 1,5 лет с момента выпуска. В случае отсутствия в руководстве по эксплуатации штампа торгующей организации, гарантийный срок исчисляется со дня выпуска изделия предприятием-изготовителем.

9. 3. Предприятие-изготовитель обязуется в течении гарантийного срока безвозмездно ремонтировать либо заменять вышедшие из строя детали и борторасширитель в целом, если в течении указанного срока будет обнаружено их несоответствие требованиям конструкторской или технологической документации или отказ борторасширителя произошёл по вине предприятия-изготовителя.

Если по результатам исследования причины отказа борторасширителя установлено отсутствие конструктивного или производственного дефекта, то все затраты, понесённые изготовителем, оплачивает потребитель.

9. 4. В течение гарантийного срока ремонт производится за счёт покупателя в том случае, если он эксплуатирует борторасширитель не в соответствии с настоящим руководством по эксплуатации или не выполняет рекомендаций сервисного центра, направленных на обеспечение нормальной работы борторасширителя.

9. 5. Обмен неисправных борторасширителей, вышедших из строя в период гарантийного срока, осуществляется в соответствии с действующими правилами обмена промышленных товаров, купленных в розничной сети.

9. 6. Предприятие-изготовитель, в случае выхода из строя борторасширителя, как в период гарантийного срока, так и после

2. Основные технические характеристики

Наименование параметра	Значение
Размер ремонтируемых шин, диаметр борта, в дюймах	до 24
Рабочее давление пневмосистемы, кгс/см ²	7±1
Расстояние между упорами, в мм	135 – 380
Рабочий ход штока пневмоцилиндра, мм, не менее	245
Усилие на упорах при максимальном давлении пневмосети, кг, не менее	250
Габаритные размеры (ДхШхВ), мм, не более	110x240x455 (700)*
Вес нетто, кг	5,6
Вес брутто, кг	8

* — размер в скобках, при вытянутом штоке

3. Эксплуатационные ограничения

3. 1. Не допускается эксплуатация борторасширителя на открытом воздухе под навесом, в местах повышенной влажности, в других условиях не обеспечивающих надлежащую защиту от неблагоприятных воздействий.

3. 2. Запрещается:

- оставление работающего борторасширителя без присмотра;
- изменение электрической схемы вулканизатора;
- питание пневмосистемы борторасширителя от случайных источников сжатого воздуха, не обеспечивающих номинального давления и не оборудованных устройствами влагомаслоотделения;
- использование борторасширителя, и его узлов не по назначению;
- самостоятельный ремонт узлов и агрегатов борторасширителя;
- самостоятельное внесение изменений в конструкцию борторасширителя, доработка узлов и агрегатов.

3. 3. При использовании борторасширителя не допускайте повышенного (более 8 кгс/см²) рабочего давления в пневмосистеме.

Превышение давления в пневмосистеме приводит к разрушению уплотнительных колец пневмораспределителя.

3. 4. Для увеличения ресурса борторасширителя не ремонтируйте шины, неочищенные от грязи и песка.

4. Краткое описание борторасширителя

4. 1. Борторасширитель модели «Эфес» выполнен в виде переносной конструкции, соединяющейся с пневмосетью гибким рукавом необходимой длины (в комплект поставки не входит). Окончание рукава, присоединяемого к борторасширителю, должно быть оснащено быстростъёмным пневморазъёмом (в комплект поставки не входит).

Внешний вид борторасширителя, его основные детали и органы управления показаны на **Рис. 1**.

4. 2. Конструктивно борторасширитель состоит из пневмоцилиндра с закреплённым на нём неподвижным упором. На внешнем окончании штока пневмоцилиндра закреплён подвижный упор с ограничителем.

7. 2. Ежемесячное техническое обслуживание

При ежемесячном техническом обслуживании проводятся работы, предусмотренные регламентом ежедневного технического обслуживания, и в дополнение производятся следующие работы:

7. 2. 1. Проверьте и при необходимости подтяните резьбовые соединения фитингов пневмосистемы борторасширителя и резьбовые соединения шпилек пневмоцилиндра и винтов крепления крышки.

7. 2. 2. Очистите шток пневмоцилиндра фланелью, смоченной в керосине. Вытрите насухо чистой фланелью. После очистки на поверхность штока нанесите тонкий слой смазки «Литол-24».

8. Хранение, транспортировка, утилизация

8. 1. Хранение борторасширителей «Эфес» должно осуществляться в упаковке изготовителя, в закрытых помещениях, при температурах окружающего воздуха от -40 до +50 °С и относительной влажности воздуха не более 85%.

8. 2. Транспортировка борторасширителей «Эфес» может осуществляться только в упаковке изготовителя, любыми транспортными средствами, обеспечивающими защиту от атмосферных осадков. Способы погрузки, размещения и крепления при транспортировке должны соответствовать манипуляционным знакам на упаковке и должны обеспечивать сохранность упаковки и изделия в процессе транспортировки и хранения.

8. 3. Пневмотические борторасширители «Эфес» не содержат опасных и вредных веществ и материалов и по истечении срока службы утилизируются на общих основаниях. Особых требований по утилизации не предъявляется.

6. 2. 5. При помощи рукоятки управления перемещениями штока установите упоры в исходное положение и удалите борторасширитель из рабочей зоны.

Внимание! Не допускается подготовка шин к ремонту с установленным внутри шины борторасширителем.

Дальнейшая работа осуществляется в соответствии с технологическим процессом подготовки к ремонту шины.

6. 2. 6. По окончании подготовки к ремонту, с помощью борторасширителя, освободите шину от распорок.

7. Техническое обслуживание борторасширителя

Своевременное техническое обслуживание и уход уменьшают износ трущихся деталей и способствуют продлению срока службы борторасширителя. Для поддержания борторасширителя в работоспособном состоянии и обеспечения безопасных условий эксплуатации в течение всего срока службы, необходимо выполнять следующие виды технического обслуживания:

- ежедневное техническое обслуживание;
- ежемесячное техническое обслуживание.

7. 1. Ежедневное техническое обслуживание.

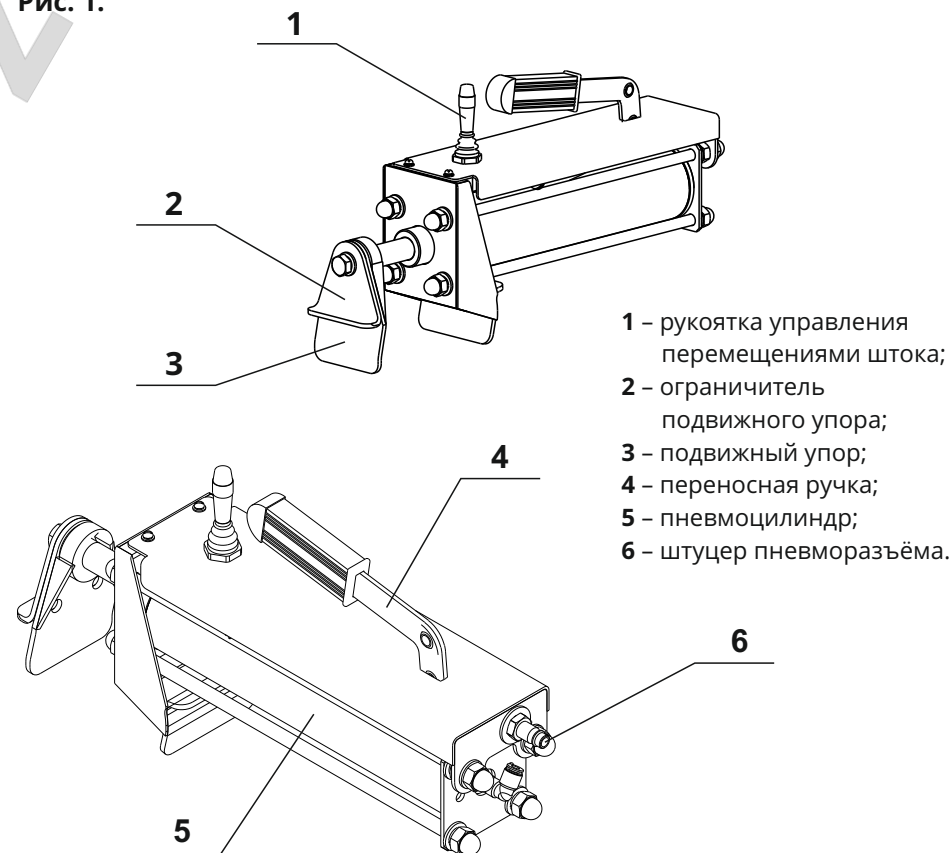
Ежедневное техническое обслуживание включает в себя действия, совершаемые в начале рабочего дня и в конце его.

7. 1. 1. Очистите борторасширитель от загрязнений, проверьте отсутствие деформаций упоров и утечек сжатого воздуха.

4. 3. Верхняя часть борторасширителя закрыта крышкой. На крышке смонтирована переносная ручка и рукоятка управления перемещениями штока, которая выведена в удобное для пользователя место. Направление перемещения рукоятки управления соответствует направлению перемещения штока пневмоцилиндра. С задней стороны крышки установлен штуцер для присоединения быстросъемного пневморазъема для питания борторасширителя сжатым воздухом.

Внешний вид борторасширителя

Рис. 1.



5. Упаковка

5. 1. Для обеспечения сохранности при хранении и транспортировке борторасширитель упаковывается в индивидуальную транспортную тару, представляющую из себя ошинуванный ящик реечно-щитовой конструкции. Собственно борторасширитель, законсервированный и упакованный в полиэтиленовую плёнку укладывается на дно ящика.

Разрушение фрагментов упаковки, как правило, свидетельствует о нарушении условий транспортировки и хранения и может являться основанием для отклонения претензий по комплектности и состоянию борторасширителя.

5. 2. Конструкция упаковки допускает складирование не более 10 рядов в высоту.

5. 3. Конструкция упаковки может быть изменена изготовителем при условии сохранения её защитных свойств.

6. Подготовка к работе и порядок работы с борторасширителем

6. 1. Подготовка борторасширителя к работе

6. 1. 1. Распакуйте борторасширитель. Удалите с поверхностей излишки консервационной смазки.

6. 1. 2. Приобретите кислородный рукав необходимой длины для работы с борторасширителем. Оборудуйте одно его окончание быстросъёмным пневморазъёмом, а второе – подсоедините к сети питания сжатым воздухом с давлением не более 8 кгс/см².

6. 1. 3. Подключите борторасширитель к сети питания сжатым воздухом, надев быстросъёмный разъём на входной штекер. Рукояткой управления перемещениями подвижного упора установите между упорами сначала максимальное, а затем минимальное расстояние.

6. 2. Порядок работы с борторасширителем

6. 2. 1. Перед началом работы убедитесь, что на рабочих поверхностях упоров нет грязи и повреждений.

6. 2. 2. Убедитесь, что давление в сети питания сжатым воздухом соответствует заданному 7 ± 1 кгс/см², при необходимости отрегулируйте его. Подсоедините борторасширитель к пневмосети.

6. 2. 3. Установите подготовленное к ремонту изделие таким образом, чтобы был обеспечен свободный доступ к нему, а место, подлежащее ремонту, было расположено в удобном для использования борторасширителя месте. Установите неподвижный упор на ближний край шины. При необходимости рукояткой управления перемещениями штока установите между упорами расстояние, соответствующее расстоянию между бортами подготовленной к ремонту шины в свободном состоянии. Установите подвижный упор на противоположный край шины.

Внимание! Не допускается раздвигание бортов шины при неправильно установленных упорах.

6. 2. 4. Раздвиньте борта шины на необходимую для свободного доступа к ремонтируемому участку величину и зафиксируйте распорками.

Не раздвигайте борта шины на такую величину, чтобы они образовали клиновую поверхность, способную вытолкнуть упоры борторасширителя.