

ИНСТРУКЦИЯ ПО ЭКСПЛУАТАЦИИ

ЧЕТЫРЁХСТОЕЧНЫЕ ПОДЪЁМНИКИ ДЛЯ СЛЕСАРНЫХ РАБОТ МОДЕЛЕЙ А440, А455, А465



ИНСТРУКЦИЯ ПО ЭКСПЛУАТАЦИИ

ATIS

I. ОСОБЕННОСТИ ПРОДУКТА И СПЕЦИФИКАЦИЯ

- Электро-пневматическое управление подъемником.
- Механическая самофиксация, и пневматическое управление стопорами.
- Электрогидравлическая станция
- Платформа с защитой от скольжения.
- Две выемки под поворотные круги.
- Регулируемые по ширине платформы.
- Траверы на выбор (Опция)
- Поворотные круги (Опция)

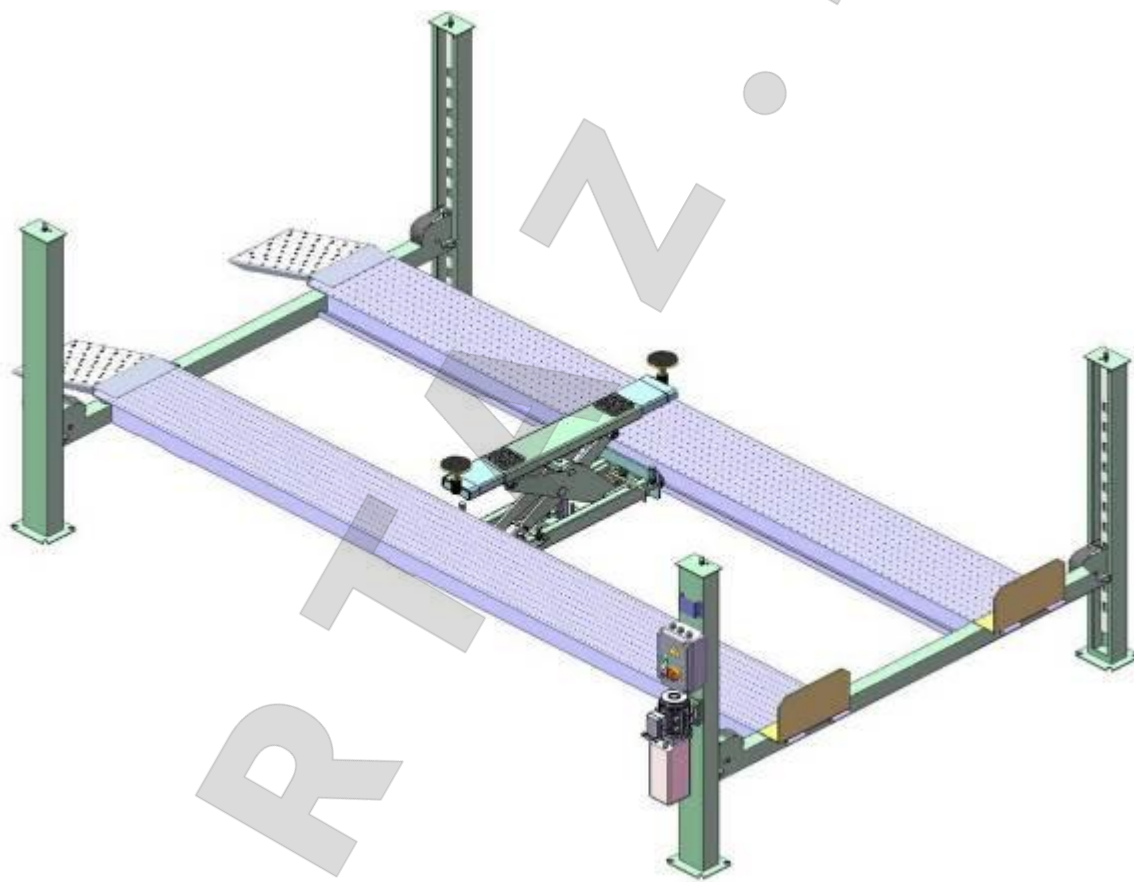


Рис 1

Спецификация

Модель	Грузоподъемность	Высота подъема	Время подъема	Длина Платформ	Ширина	Расстояние между колоннами	Вес брутто	Мощность
A440	4.0 тн.	1900 мм	55 сек	4600мм	3208 мм	2852 мм	1120 кг	2.0/3.0HP
A455	5.5 тн.	1900 мм	55 сек	5100 мм	3208 мм	2852 мм	1300 кг	2.0/4.0 HP
A465	6.5 тн.	1930 мм	55 сек	5500 мм	3324 мм	2946 мм	1400 кг	2.0/4.0 HP

ИНСТРУКЦИЯ ПО ЭКСПЛУАТАЦИИ

ATIS

II Правила безопасной эксплуатации подъемника

Во избежание получения травм персоналом и нанесения повреждений оборудованию и автомобилю, необходимо соблюдать правила безопасного использования подъемника:

- Правильное использование подъемных опор и других опорных устройств.
- Использование кнопок и рычагов управления.
- Правильное использование и принципы работы устройств безопасности.
- Обзор правил безопасности.
- Поддержание чистоты и порядка на рабочем месте (в рабочей зоне подъемника не должно присутствовать пятен смазки, инструментов, какого-либо оборудования, мусора и других посторонних объектов).
- Ежедневно перед началом эксплуатации подъемника необходимо проводить осмотр всего оборудования, уделив особое внимание устройствам безопасности, кнопкам и рычагам управления, стойкам и т.д.
- Все работы по ремонту и обслуживанию подъемника должны производиться только квалифицированным персоналом и в соответствии с требованиями производителя. При ремонте оборудования разрешается использование только оригинальных запчастей.
- Правильное позиционирование транспортного средства на платформах. Строго следуйте инструкциям производителя при расположении и подъеме транспортного средства на подъемнике.

Безопасная эксплуатация подъемника:

- Запомните грузоподъемность подъемника. Никогда не нагружайте подъемник сверх нормы. Если вы не уверены в том, какая грузоподъемность у вашего подъемника, прочтите данные приведенные на идентификационной табличке, прикрепленной к одной из стоек подъемника, или свяжитесь с производителем вашего оборудования.
- При размещении автомобиля на платформах подъемника необходимо учитывать, что нагрузка на одну ось автомобиля не должна превышать 60% от общей грузоподъемности подъемника. Превышение указанной нагрузки может привести к выходу оборудования из строя и повреждению автомобиля.
- Перед подъемом автомобиля убедитесь, что сверху нет никаких препятствий, проверьте, не будет ли мешать подъему дополнительное оборудование, установленное на автомобиле (знаки, антенны, фонари и т.п.). Убедитесь, что двери, багажник и капот закрыты, никто не находится в рабочей зоне подъемника (на расстоянии ближе 1.8 м к подъемнику).
- После расположения автомобиля на платформах, задействуйте ручной тормоз, убедитесь, что зажигание выключено, двери закрыты, и «нейтральная скорость» установлена в коробке передач. Убедитесь, что противооткатные устройства блокируют колеса, а после подъема, проверьте, что они стоят в том же положении.
- Поднимите подъемник на высоту прим. 30 см и проверьте, надежно ли зафиксирован автомобиль на подъемнике. В случае если автомобиль подвижен, опустите подъемник и заново закрепите его.
- Будьте внимательны при прохождении под поднятым на подъемнике транспортным средством.



ИНСТРУКЦИЯ ПО ЭКСПЛУАТАЦИИ

ATIS

ОПАСНОСТЬ:

- НЕ отходите от пульта управления при движении подъемника.
- НЕ стойте прямо напротив транспортного средства и между платформами при погрузке или заезде этого транспортного средства на подъемник.
- НЕ ходите рядом с подъемником и не пытайтесь производить какие-либо работы с транспортным средством во время подъема или опускания подъемника.
- ЗАПРЕЩАЕТСЯ находиться в рабочей зоне подъемника при его опускании/подъеме.
- ЗАПРЕЩАЕТСЯ качать транспортное средство, а также снимать с него какие-либо тяжелые части во время его нахождения на подъемнике, так как это может вызвать чрезмерное смещение центра тяжести.
- ЗАПРЕЩАЕТСЯ опускать подъемник, пока в его рабочей зоне находятся люди, а также инструменты, материалы и какие-либо посторонние объекты.
- Перед тем как приступить к работе с поднятым транспортным средством или около него, **УБЕДИТЕСЬ**, что устройства безопасности задействованы, и что платформы закреплены стопорами, защелкнутыми в стопорных пластинах.
- Некоторые операции по обслуживанию и ремонту транспортного средства могут вызвать его смещение на подъемнике. При выполнении таких операций строго следуйте инструкциям производителя подъемника. Для выполнения некоторых операций по ремонту автомобилей может потребоваться использование дополнительных подъемных опор.
- **ВНИМАТЕЛЬНО ПРОЧИТАЙТЕ И ПОЙМИТЕ** все предупреждения об опасностях при работе с подъемником.
- **ДЕРЖИТЕ РУКИ И НОГИ НА РАССТОЯНИИ ОТ ДВИЖУЩИХСЯ ЧАСТЕЙ ОБОРУДОВАНИЯ.** Будьте внимательны при опускании подъемника, не допускайте попадания ног под платформы.
- **ТОЛЬКО КВАЛИФИЦИРОВАННЫЙ** персонал может использовать данное оборудование. Необученный персонал не должен находиться рядом с подъемником. Не допускайте случаев использования подъемника неквалифицированным персоналом.
- Подъемники разработаны и изготовлены для подъема легковых автомобилей и микроавтобусов. **ИСПОЛЬЗУЙТЕ ПОДЪЕМНИК ТОЛЬКО ПО НАЗНАЧЕНИЮ.** Не допускается использование оборудования для каких-либо целей, не одобренных производителем.
- НЕ блокируйте устройства безопасности и устройства управления.
- **ПОКИНЬТЕ РАБОЧУЮ ЗОНУ** подъемника при угрозе падения автомобиля.
- **ПРОВЕРЯЙТЕ ПОДЪЕМНИК НА НАЛИЧИЕ ПОЛОМОК.** Проводите проверку выравнивания платформ и подвижных частей подъемника, наличия неисправностей и поломок, которые могут влиять на работу подъемника. Не используйте подъемник в случае, если какие-то его части сломаны или повреждены.
- **НИКОГДА** не снимайте компоненты устройств безопасности с подъемника. Не используйте подъемник, если какие-либо части, относящиеся к устройствам безопасности, сломаны или отсутствуют.
- При опускании подъемника убедитесь, что персонал находится как минимум на расстоянии 1.8 м от подъемника.
- Перед опусканием подъемника убедитесь, что под ним не осталось никаких инструментов, домкратов и другого оборудования.
- Всегда производите опускание подъемника медленно и равномерно



ИНСТРУКЦИЯ ПО ЭКСПЛУАТАЦИИ

ATIS

III. ТРЕБОВАНИЯ К УСТАНОВКЕ

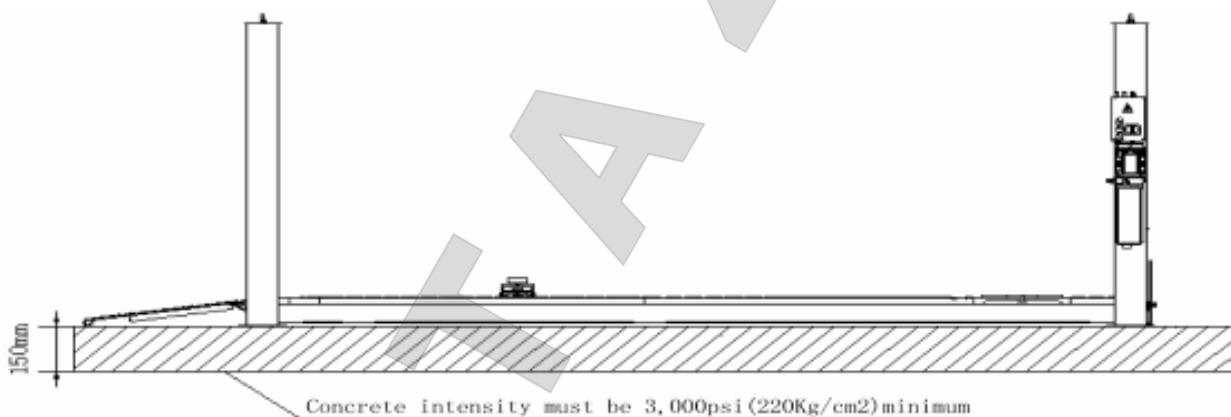
A. Необходимые инструменты для монтажа:

Дрель с перфоратором под бур (Ф18)	Универсальный гаечный ключ
Молоток	Комплект винтов
Подножка (опора)	Рулетка (7,5 м)
Гаечный ключ с открытым зевом (12)	Острогубцы
Гаечный ключ (6,8, 10, 12, 13, 14, 15, 17, 24, 27)	(Стопорный ключ) (гаечный) ключ

B. Особенности фундамента (Рис. 3)

Фундамент должен класться в соответствии со стандартами указанными в этой инструкции. Пренебрежение данной инструкцией может привести к падению подъемника

1. Толщина фундамента должна быть не меньше 150мм и без увязки под арматуру. Дождитесь, пока фундамент полностью высохнет.
2. Фундамент должен быть хорошего качества (200kg/cm² minimum).
3. Поверхность должна быть абсолютно ровной, и без трещин.



IV. ШАГИ УСТАНОВКИ

A. Место установки

Проверьте зону установки на соответствие всем требованиям (фундамент, выезд размер итд.)

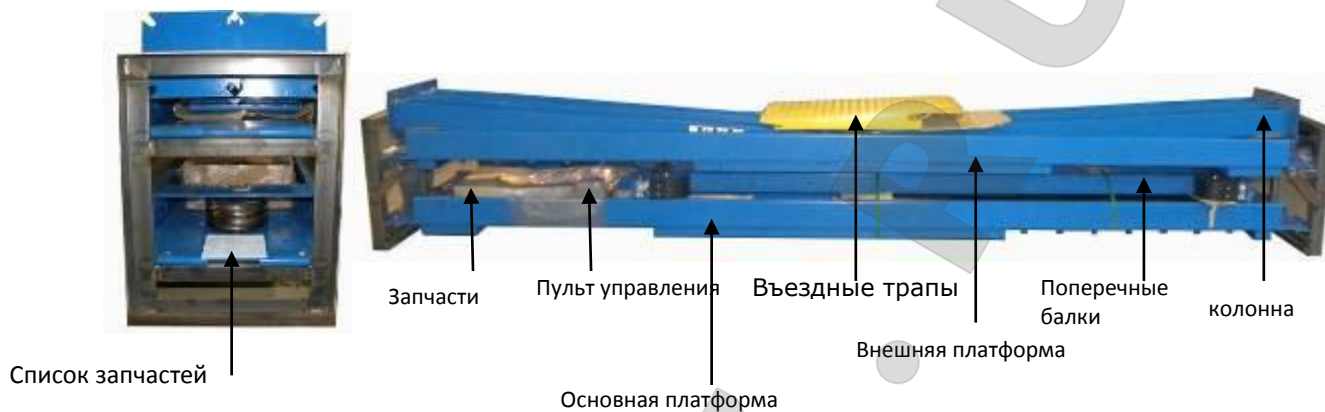
B. Комплектация

1. Подъемник и коробка с гидростанцией (Рис 4).



ИНСТРУКЦИЯ ПО ЭКСПЛУАТАЦИИ**ATIS**

2. Снятие упаковки (Рис 5).

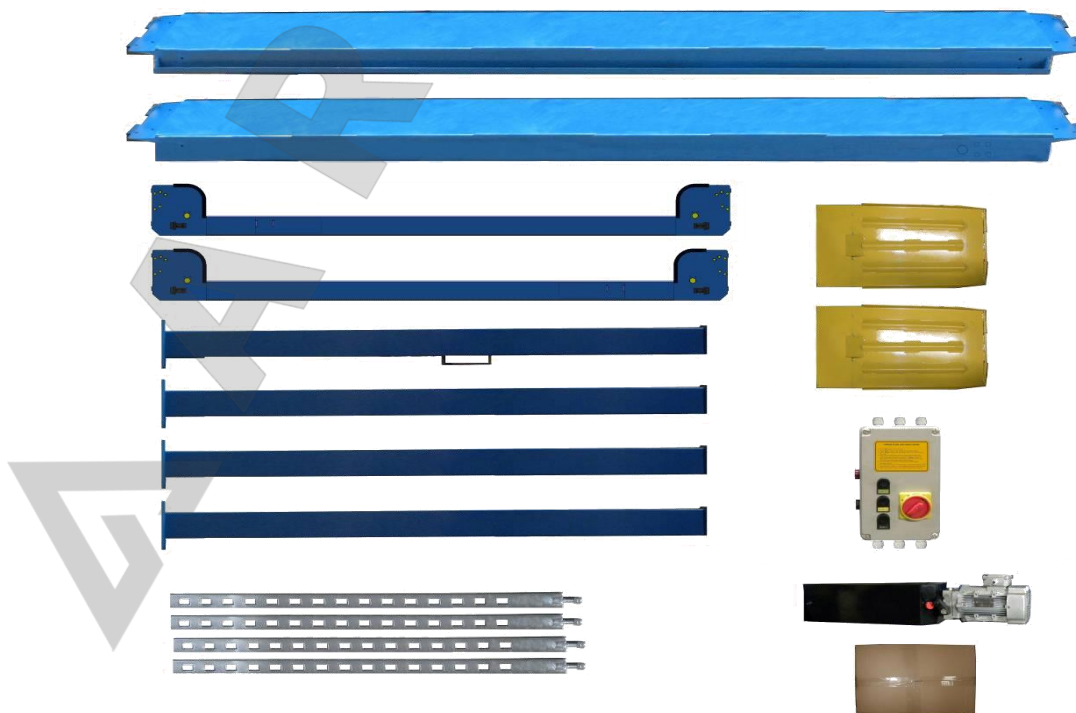


3. Снятие трапов (Рис 6).



4. Ослабьте болты верхней колонны, снимите ее, вытащите все запчасти.

5. Проверьте наличие всех запчастей по списку (Рис. 7)



ИНСТРУКЦИЯ ПО ЭКСПЛУАТАЦИИ

ATIS

6. Проверьте запчасти в коробке (Рис. 8)



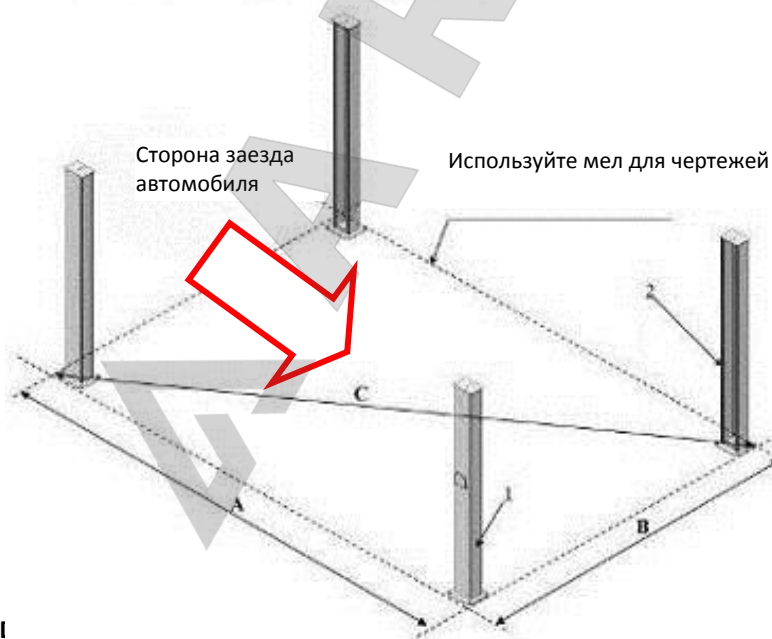
7. Подсчитайте комплектующие детали (Рис. 9)



С. Размещение подъемника.

Используйте мел, для чертежей площадки под подъемник. Убедитесь, что поверхность ровная и все расстояния совпадают с таблицей 1(Рис. 10).

Важно: Оставьте свободное место с передней и задней стороны подъемника.

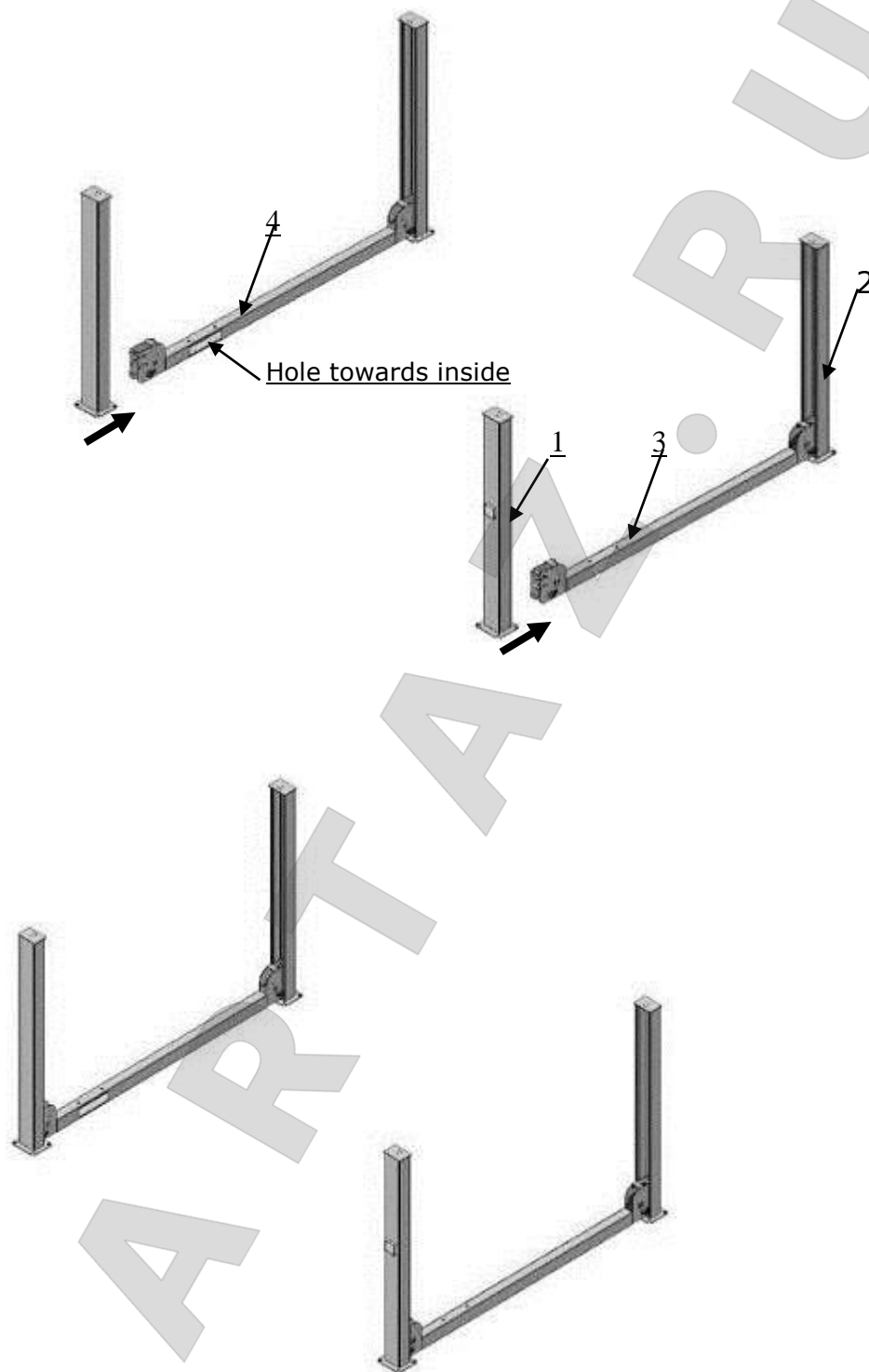


Модель	A440	A450	A465
A	4600 мм	5100 мм	5500 мм
B	3208 мм	3208 мм	3324 мм
C	5608 мм	6025 мм	6426 мм



ИНСТРУКЦИЯ ПО ЭКСПЛУАТАЦИИ

ATIS



ИНСТРУКЦИЯ ПО ЭКСПЛУАТАЦИИ

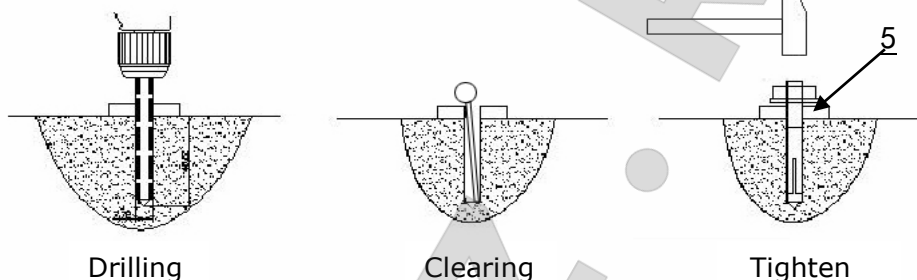
ATIS

Е. Крепление анкеров

1. Подготовьте анкера (Рис. 13)

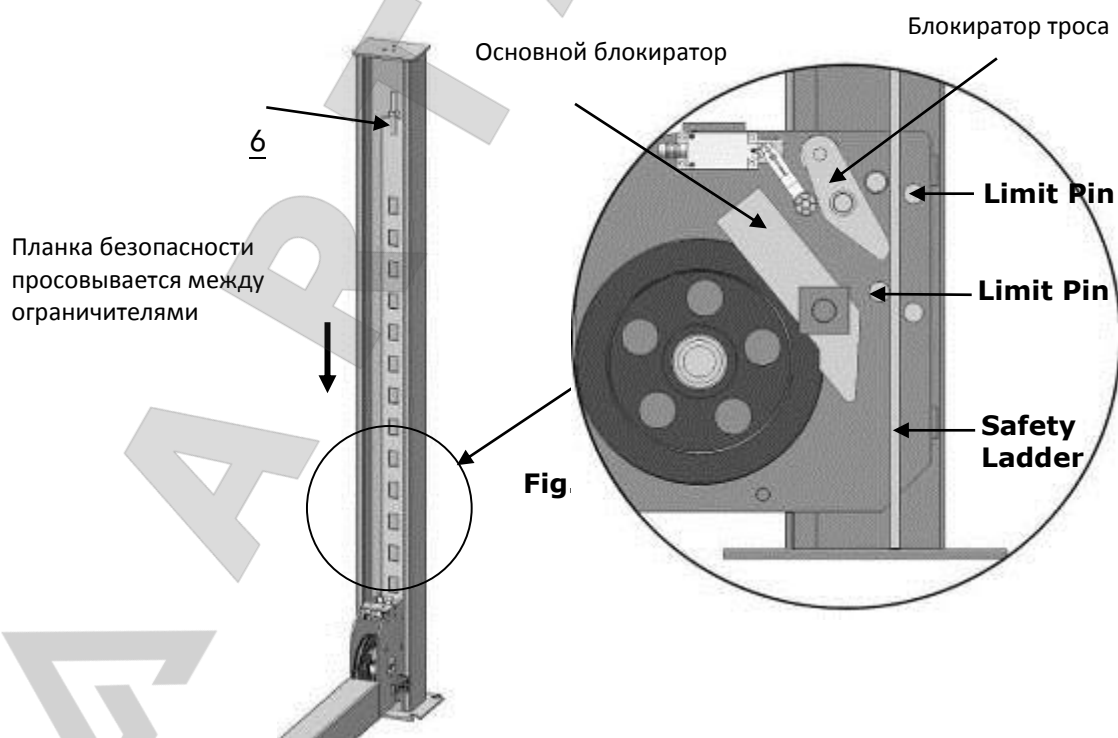


2. С помощью перфоратора просверлите отверстия и установите анкера (Рис.14).



Г. Установка планки фиксации стопоров

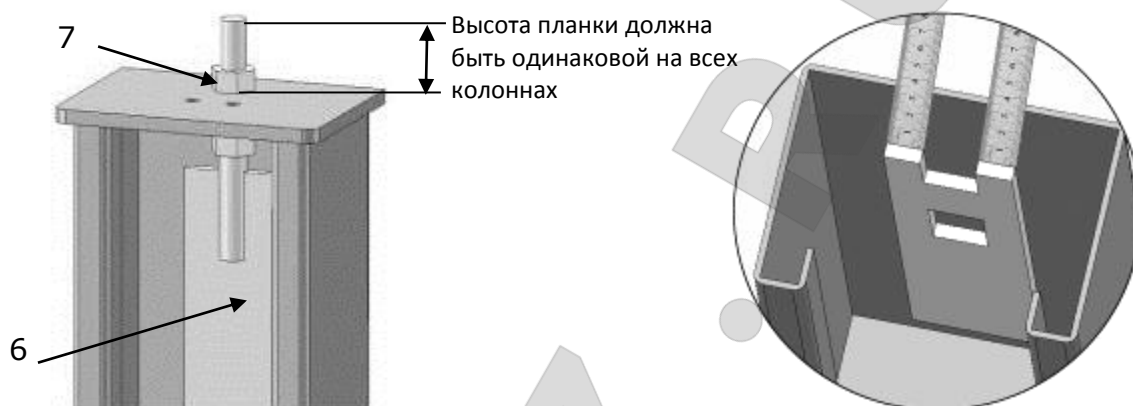
1. Снимите защитную планку и отвинтите 4 верхних болта на конце планки, затем отрегулируйте 4 нижних болта. Отогните Slack-cable safety lock поперечной балки и вставьте планку фиксации стопоров. Закрепите ее болтами (Рис. 15).



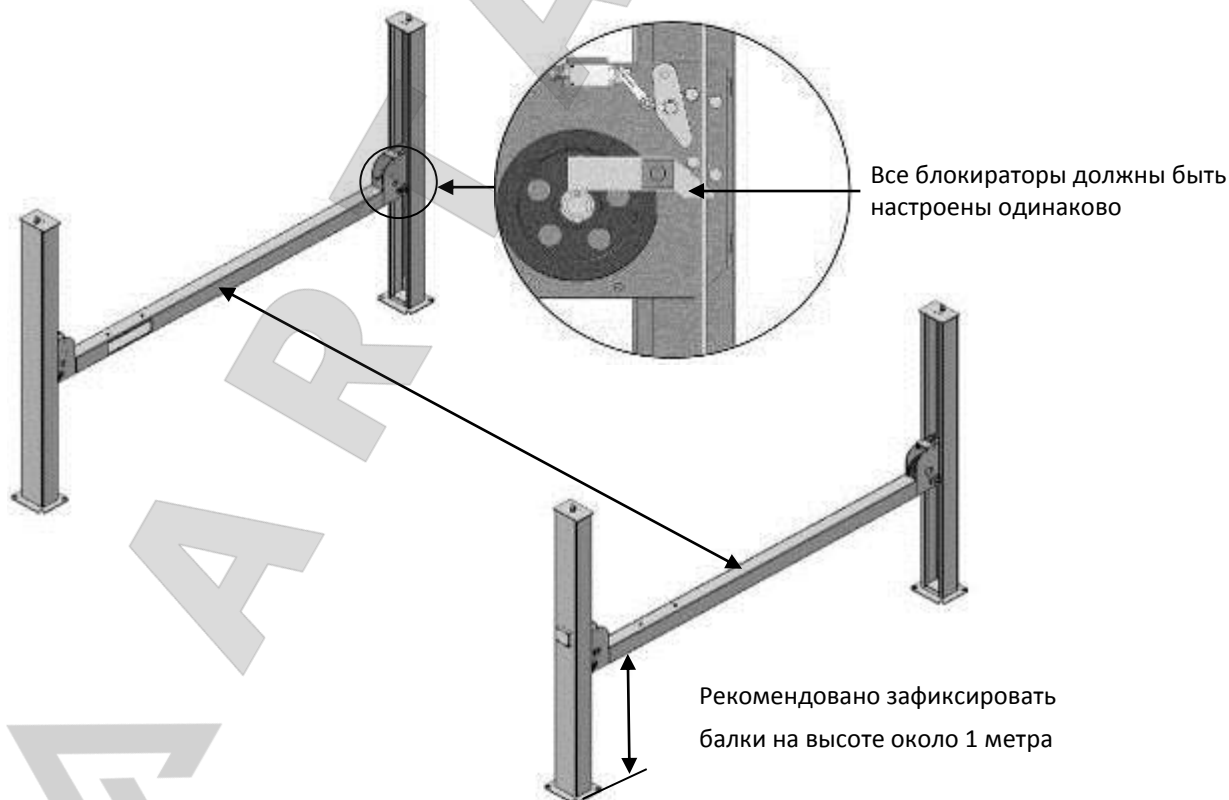
ИНСТРУКЦИЯ ПО ЭКСПЛУАТАЦИИ

ATIS

2. Крепление планки безопасности. Перед фиксацией планки, убедитесь, что она установлена в нужные отверстия. (Рис. 16).



- Г. Установите поперечные балки на одной высоте (Рис. 17).



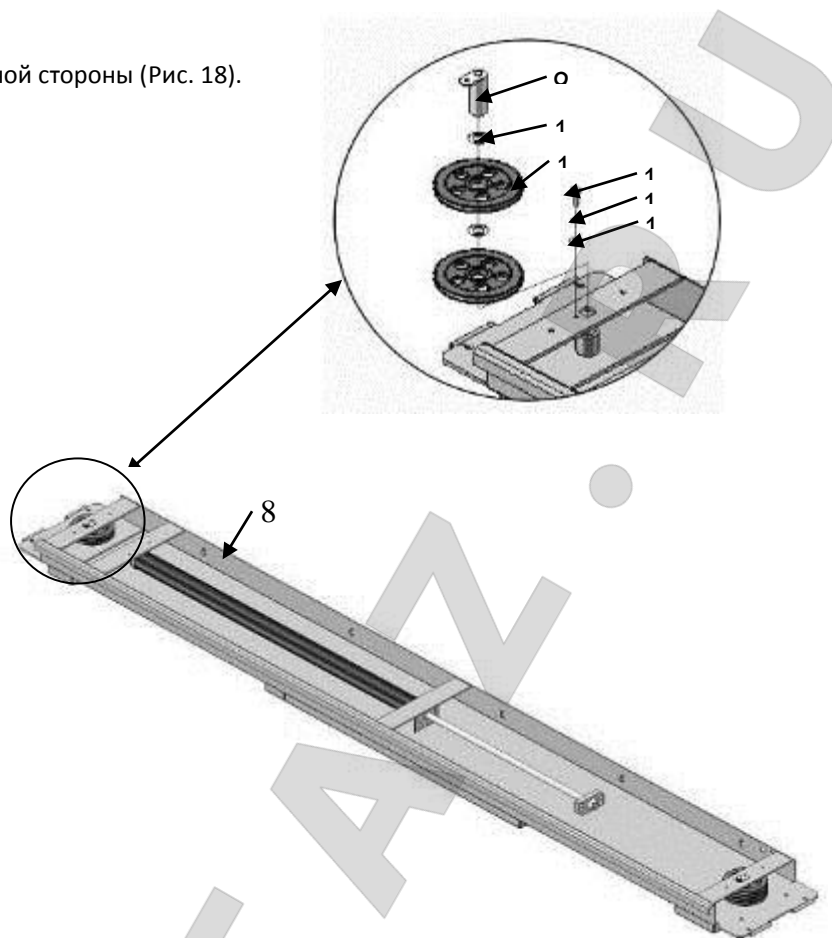


ИНСТРУКЦИЯ ПО ЭКСПЛУАТАЦИИ

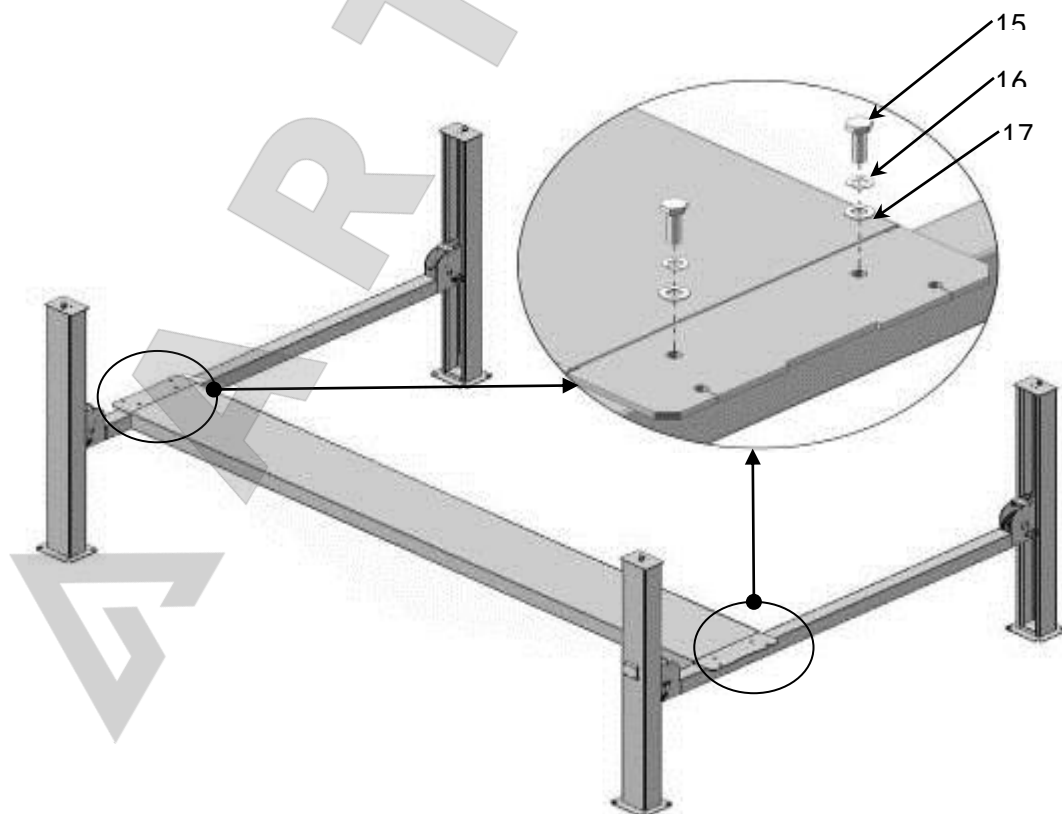
ATIS

Н. Установка платформ

1. Расслабьте шкив с одной стороны (Рис. 18).



2. Установите платформы на поперечину (рис. 19).

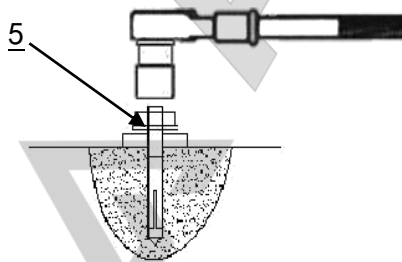
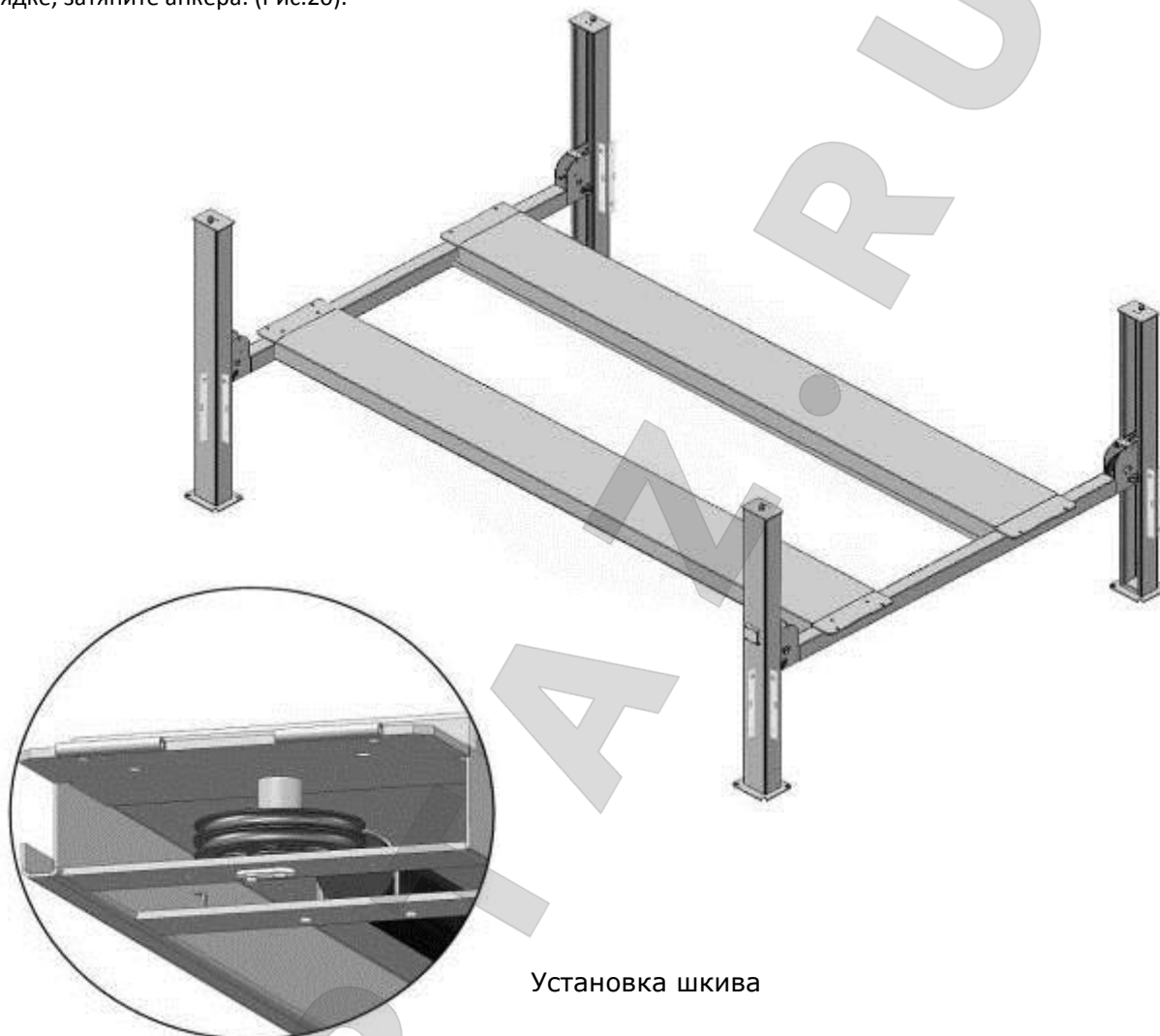




ИНСТРУКЦИЯ ПО ЭКСПЛУАТАЦИИ

ATIS

3. Установите шкивы в платформу. Установите вторую платформу. Проверьте платформы по высоте, если все в порядке, затяните анкера. (Рис.20).



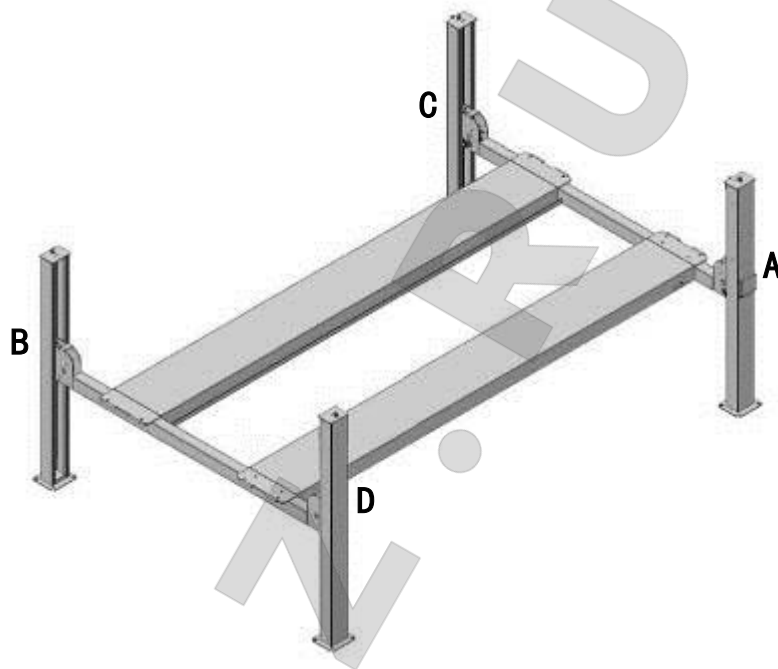
Используйте поворотный ключ, чтобы затянуть анкера



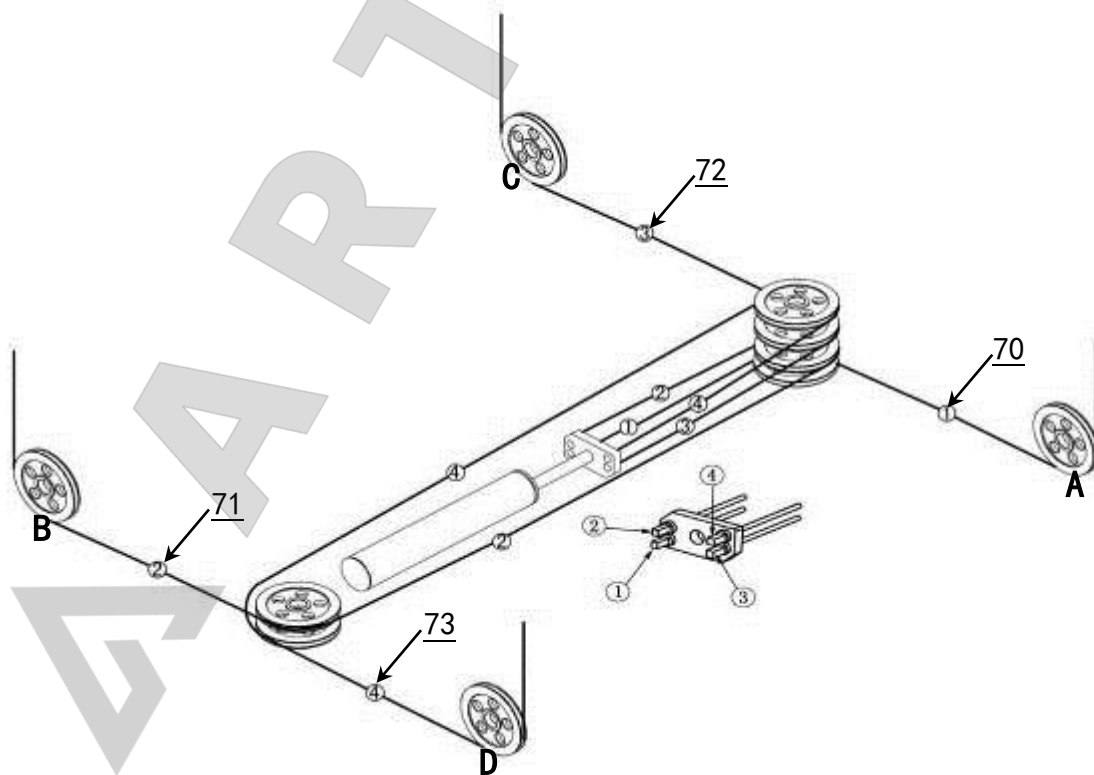
ИНСТРУКЦИЯ ПО ЭКСПЛУАТАЦИИ

ATIS

Ж. Установка кабелей. (Рис. 21).

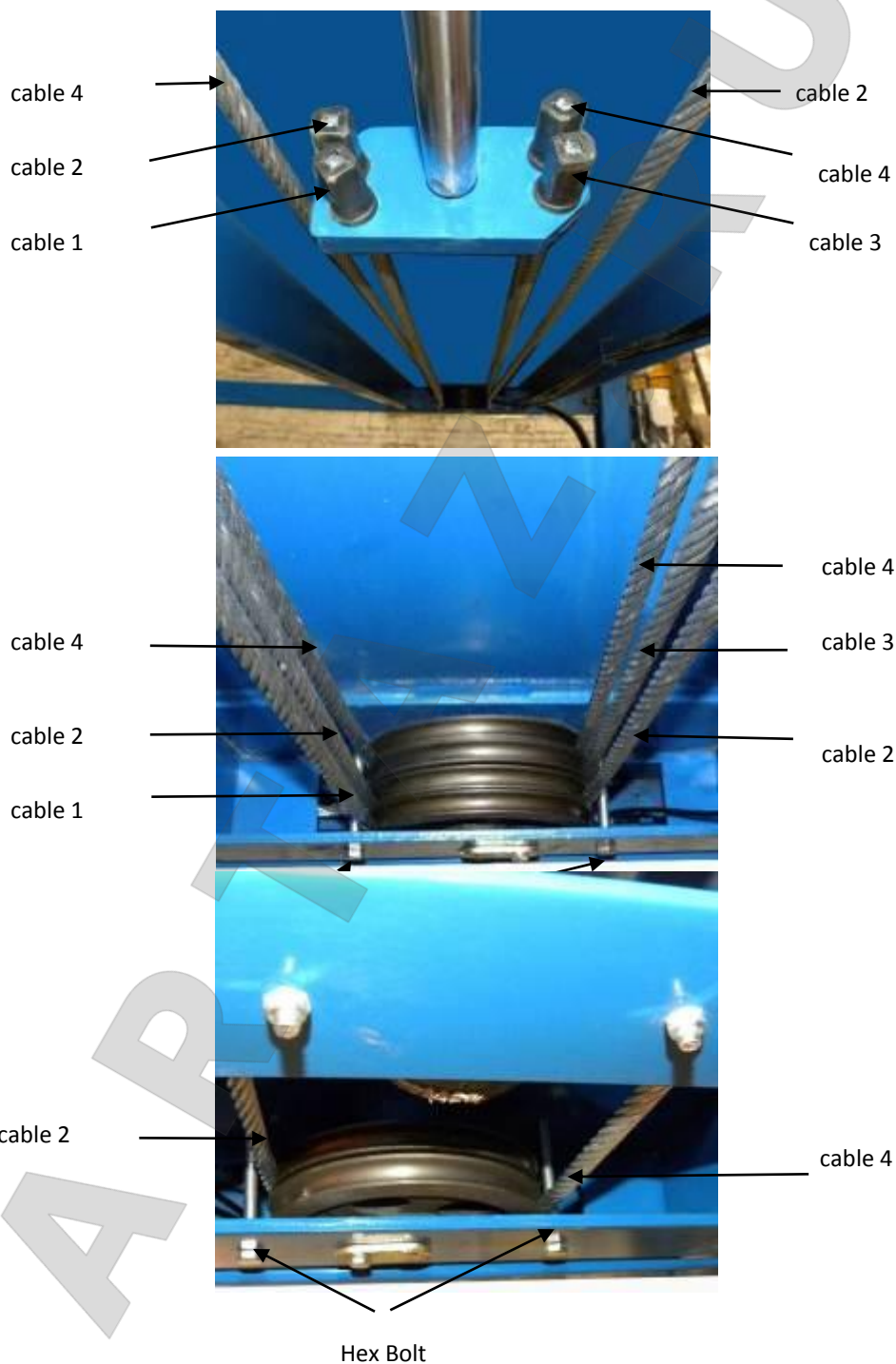


Длина (вместе с фитингами)	1	2	3	4
A440	3250 мм	9260 мм	4850 мм	7654 мм
A450	3749 мм	10260 мм	5350 мм	8654 мм
A465	4104мм	11058 мм	5810мм	9354мм



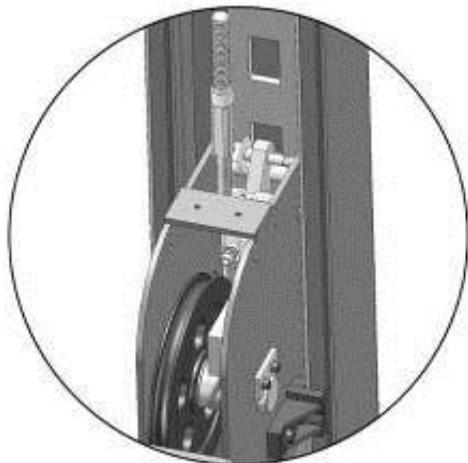
ИНСТРУКЦИЯ ПО ЭКСПЛУАТАЦИИ**ATIS**

1. После протягивания кабелей через шкивы, установите Болты фиксации кабеля No.19 (Рис. 22).

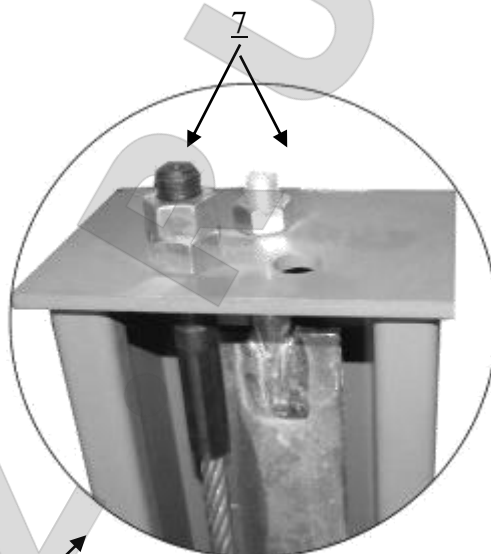


ИНСТРУКЦИЯ ПО ЭКСПЛУАТАЦИИ**ATIS**

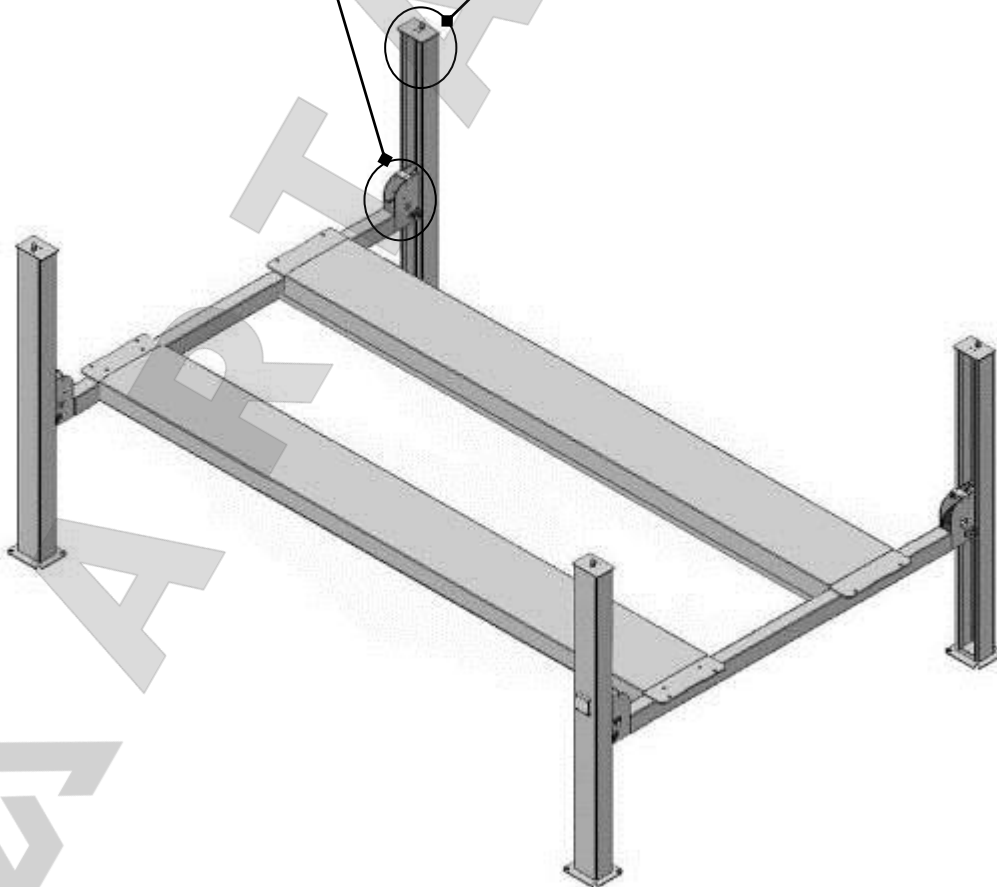
2. Протяните тросы через шкивы, выведите их на крышку колонны и зафиксируйте с помощью гаек. (Рис. 23)



Кабель проходит между
большим и натяжным
шкивом



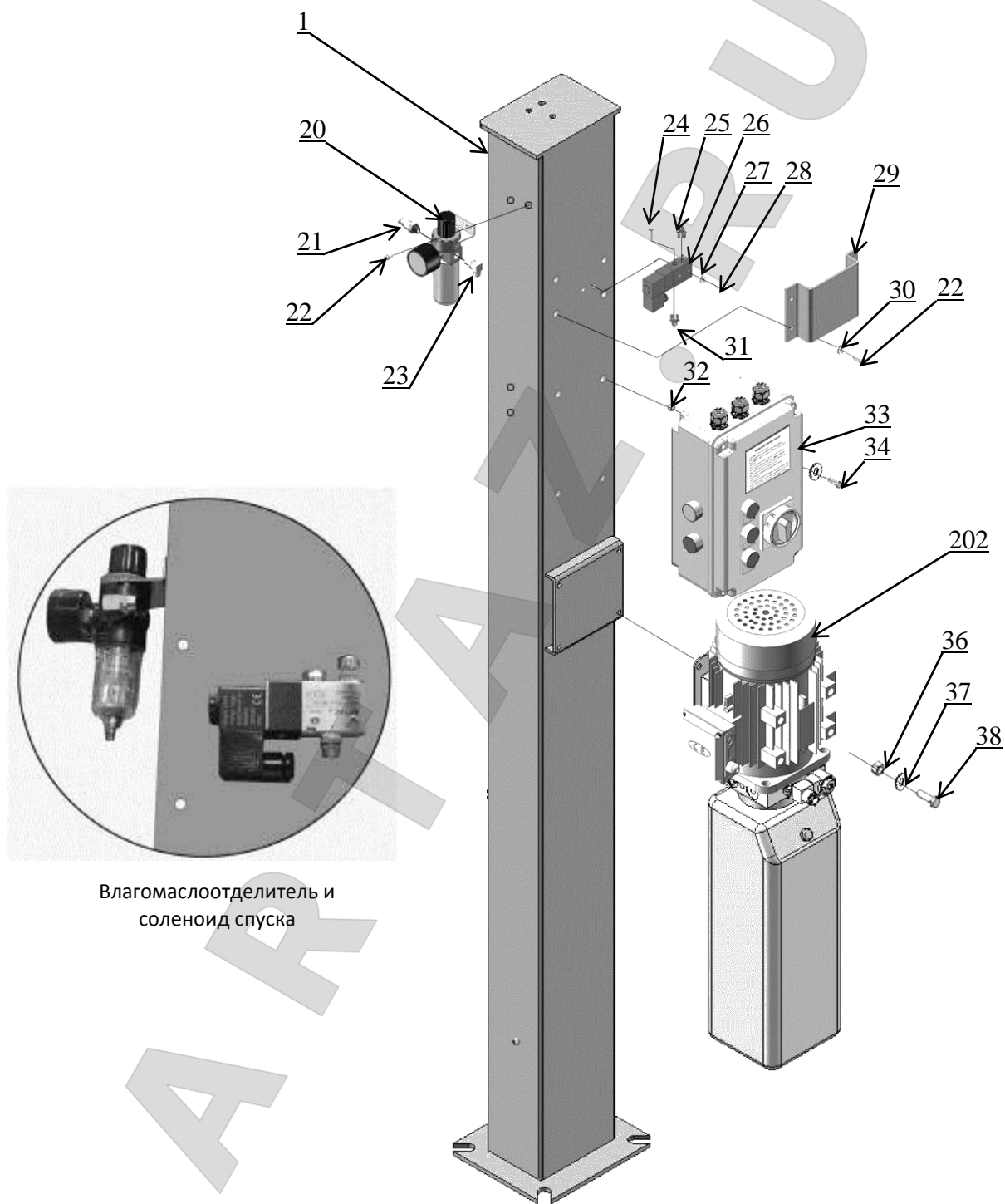
Кабель прошел через верх балки
и зафиксирован двумя болтами.



К. Установка влагомаслоотделителя, соленоида, пульта управления и силового агрегата для подъемника с пневматическим управлением. (Рис. 24).

ИНСТРУКЦИЯ ПО ЭКСПЛУАТАЦИИ

ATIS



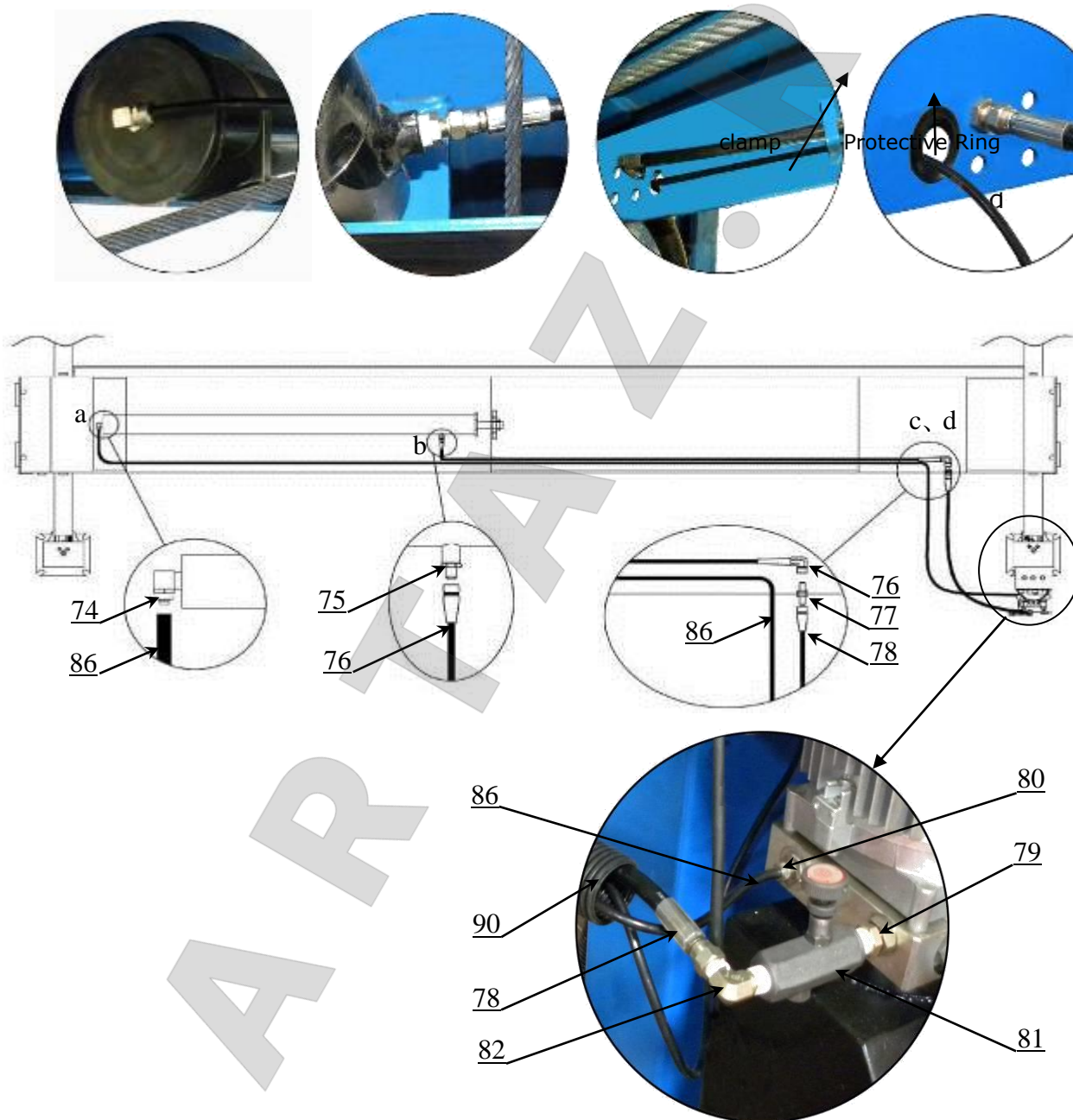
Влагомаслоотделитель и соленоид спуска

ИНСТРУКЦИЯ ПО ЭКСПЛУАТАЦИИ

ATIS

L. Установка гидравлической системы. (Рис. 26).

Важно: Все шланги, подключенные к масляному цилиндру, должны быть проведены над тросами, что бы не тереться об них при работе подъемника

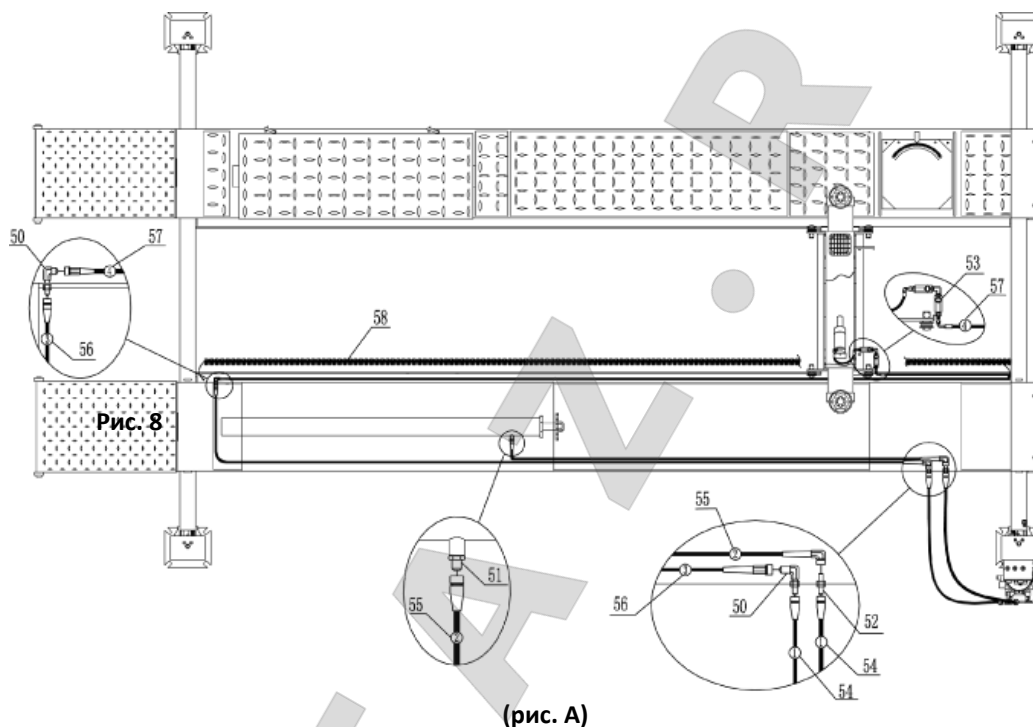


ИНСТРУКЦИЯ ПО ЭКСПЛУАТАЦИИ

ATIS

Инсталляция гидравлической системы траверсы J6E.

ВНИМАНИЕ. Эта схема гидравлических соединений применяется при инсталляции на подъемник траверсы J6E, которая управляется пультом силового агрегата подъемника. Если вы используете траверсу с автономным управлением, игнорируйте её!



2. Соедините с помощью фитингов масляные шланги находящиеся в платформе и шланги идущие от силового агрегата подъемника. (Два шланга №54)
3. Соедините с помощью фитинга шланг идущий в платформе к цилиндру(№55).
4. Возврат масла из цилиндра будет происходить по шлангу 67 и соединится с фитингом «Returned Line fitting» (№.22-6) (рис. А)



Рис. В



Рис. С

Если вы выбрали для подключения к подъемнику траверсу модели J6E, вам необходимо выполнить следующее:

Установите распределитель «Two-way valve» к гидростанции подъемника (рис 8)

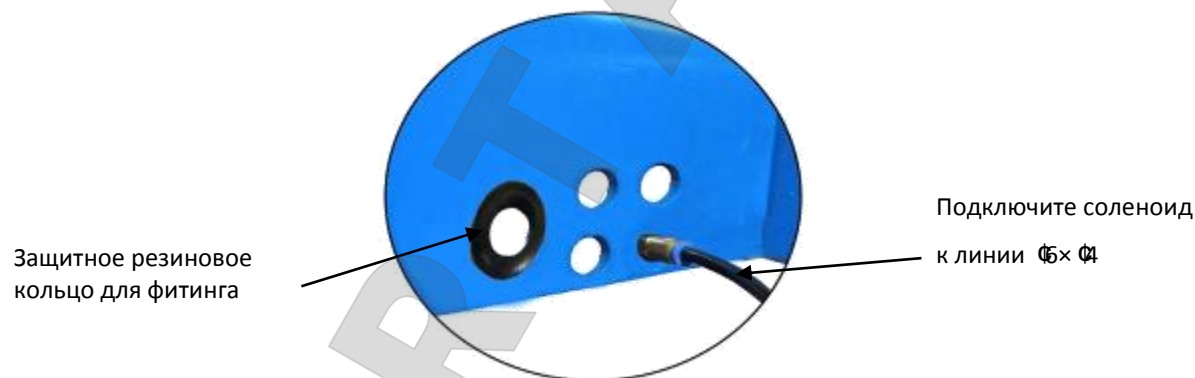
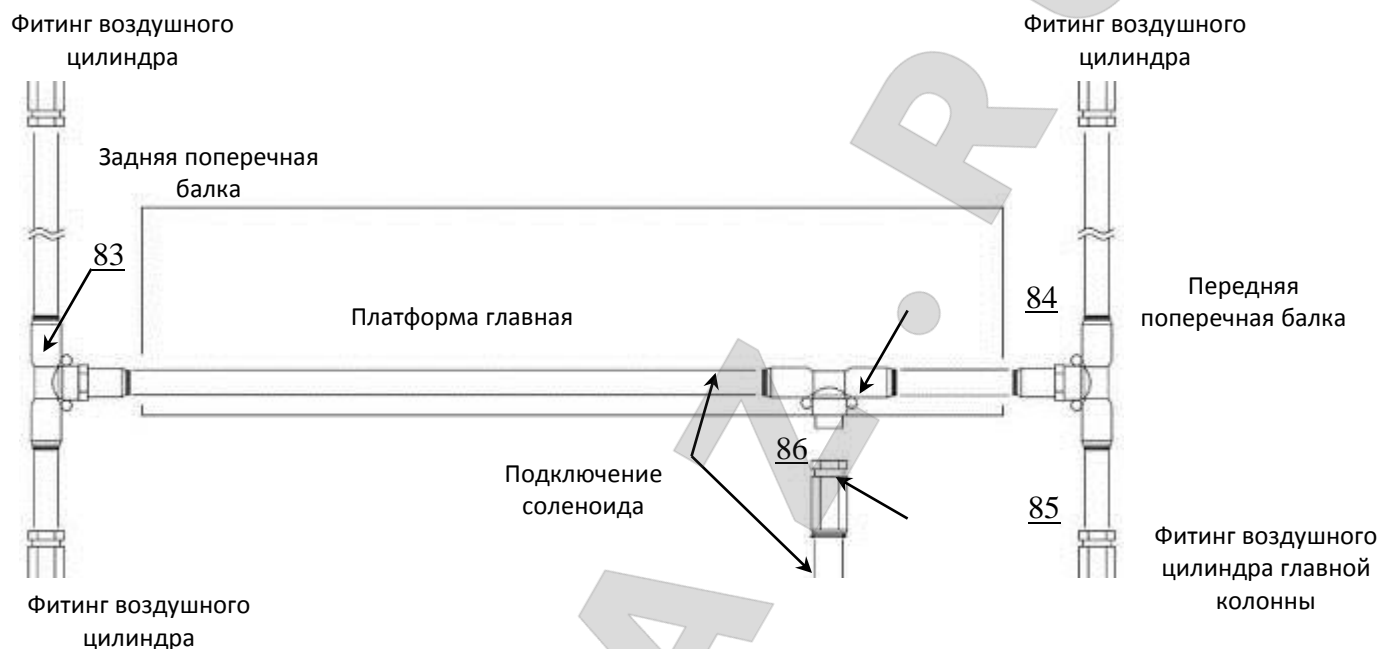
Проведите масляные линии как показано выше, траверса должна быть подключены шлангами 56 и 57 с помощью клапана «Needle Valve» .(рис 9)

ИНСТРУКЦИЯ ПО ЭКСПЛУАТАЦИИ

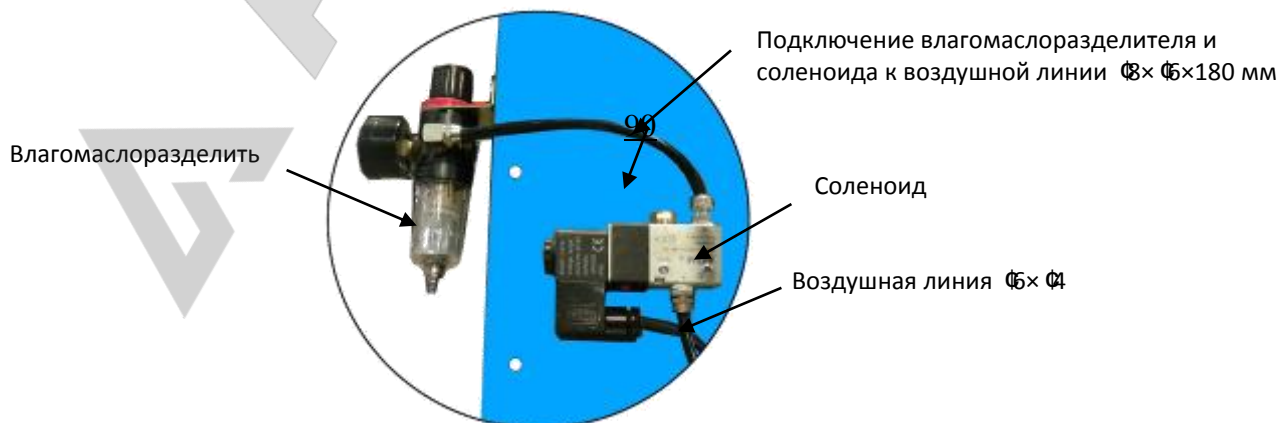
ATIS

М. Подключение воздушных линий.

1. Подключите передние и задние цилиндры к поперечным балкам используя черные шланги $\Phi 6 \times \Phi 4$
2. Подключите соленоид к линии $\Phi 6 \times \Phi 4$ (Рис. 27)



3. Подключение влагомаслоразделителя и соленоида к воздушной линии (Рис. 28).

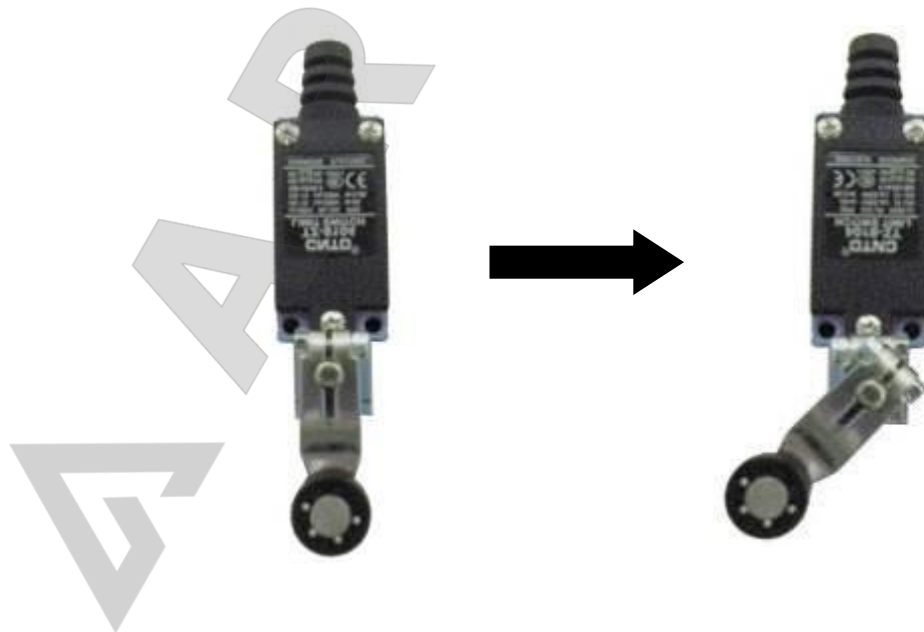


ИНСТРУКЦИЯ ПО ЭКСПЛУАТАЦИИ**ATIS**

4. **Подключение воздуха** (Давление воздуха 5 kg/cm^2 - 8 kg/cm^2),
Давление воздуха в влагомаслоразделителе должно быть о 0.4 - 0.6 МПа (Рис. 29)

**Рис. 29****N. Подключение к сети**

1. Отрегулируйте угол положения вала концевого выключателя на стойках (Рис. 30).



ИНСТРУКЦИЯ ПО ЭКСПЛУАТАЦИИ

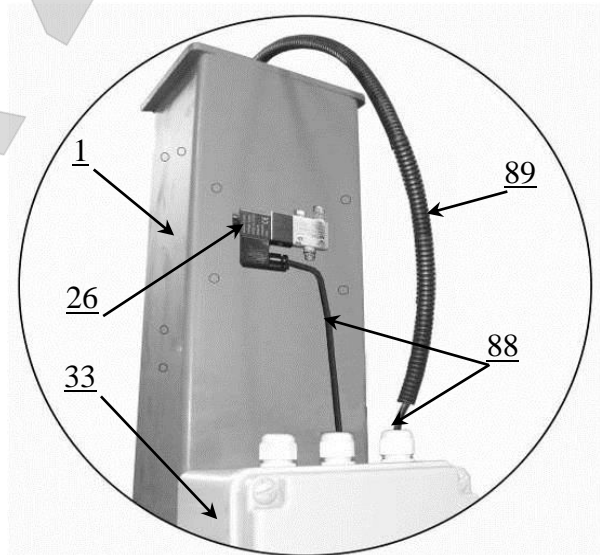
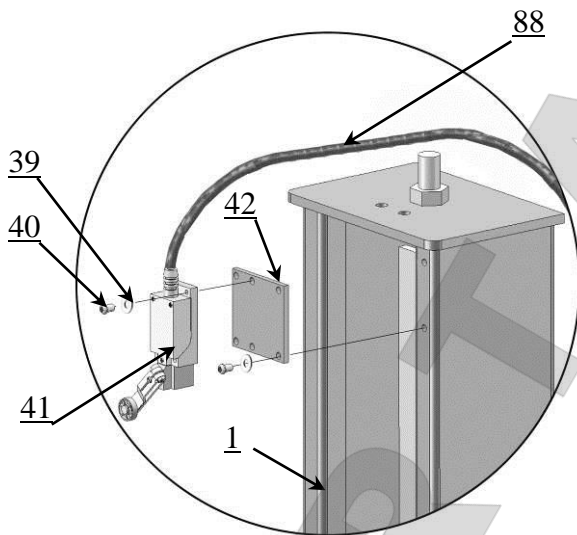
ATIS

2. Подключите концевой выключатель (Рис. 31).



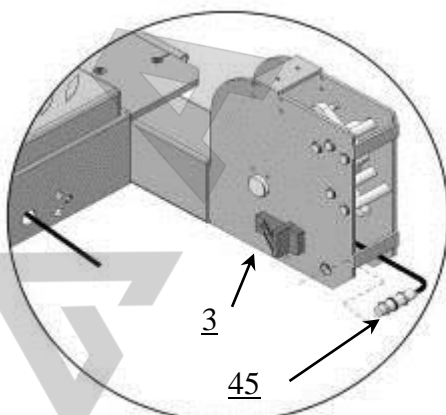
Установите концевой выключатель (Рис. 32).

Протяните проводку концевой выключателя через защитный пластиковый шланг, затем подключите к пульту управления. Подключите соленоид к пульту управления (Рис. 33).

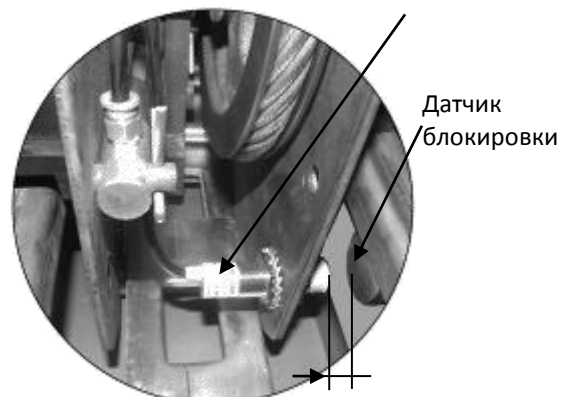


Подключите бесконтактный переключатель (Рис.34).

Бесконтактный переключатель



Подключение бесконтактного переключателя к сети

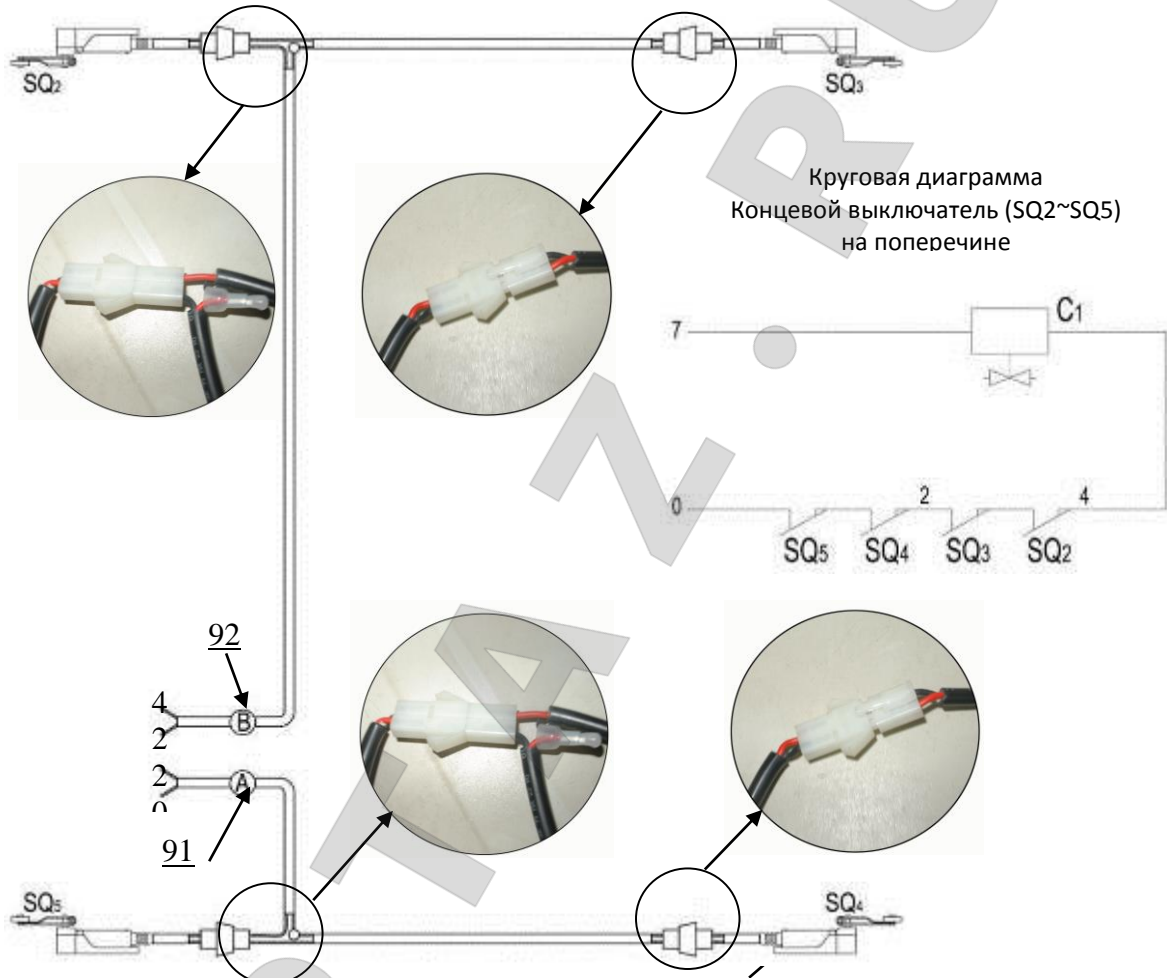


Расстояние между бесконтактным переключателем и датчиком блокировки должно быть около 5мм. Передвигайте поперечную балку, расстояние мин. 2мм., макс. 8мм)

ИНСТРУКЦИЯ ПО ЭКСПЛУАТАЦИИ

ATIS

5. Подключение концевого выключателя через переключину к пульту управления (Рис.35).



Проводка концевого переключателя на поперечную балку.

Бесконтактный переключатель и шланг возврата масла проходят тут



Отверстие для воздушной линии

Подключенная воздушная линия к $\varnothing 6 \times \varnothing 4$ соленоиду

ИНСТРУКЦИЯ ПО ЭКСПЛУАТАЦИИ

ATIS

7. Подсоединение проводки к пульту управления (Рис. 36).

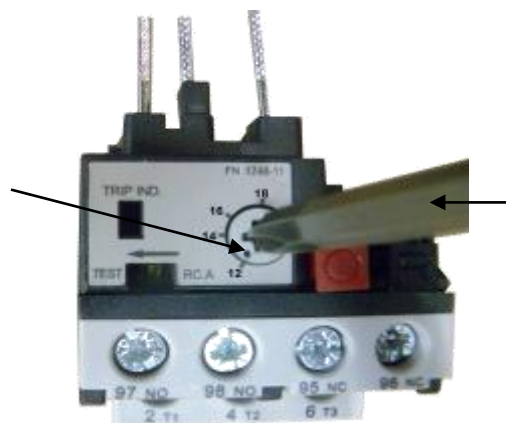
- 1) Концевой выключатель и соленоид подключаются по принципу 2Ч1² (2 кабеля, размер кабеля 1 мм²)
- 2) Кабель для двигателя и станции 4Ч2.5² (4 кабеля, размер кабеля 2.5 мм²)
- 3) Используйте белую изоленту чтобы обмотать кабель и воздушную линию



8. Отрегулируйте тепловое реле в зависимости от вашего двигателя. В данной таблице вы можете узнать значение, которое необходимо выставить.

Модель	PEAK			SPX			Monarch			
	220V 3HP	380V 3HP	415V 3HP	220V 4HP	380V 4HP	220V 3HP	380V 3HP	220V 3HP	380V 3HP	415V 3HP
Значение	16A	12A	12A	22A	14A	18A	12A	16A	12A	12A

Точка показывает текущее значение



Используйте крестовую отвёртку для выставления значения

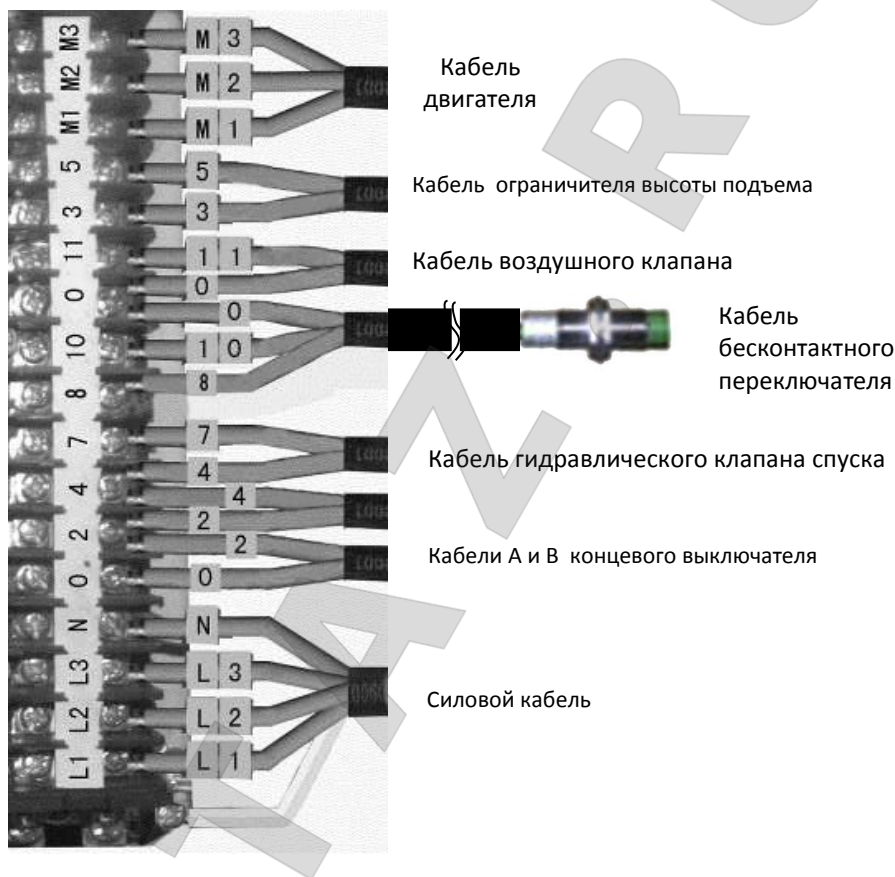
ИНСТРУКЦИЯ ПО ЭКСПЛУАТАЦИИ

ATIS

9. Подключение к сети на 380 и схема цепи

9.1 Схема для пульта управления (Рис. 38).

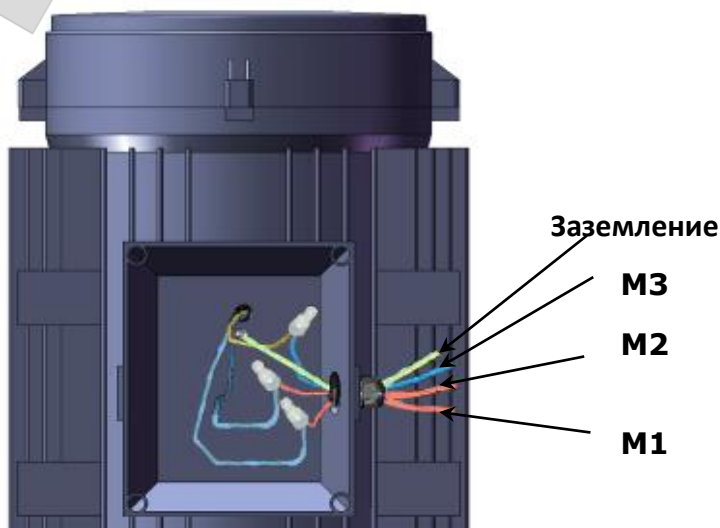
Важно: Три провода от бесконтактного переключателя соединяются следующим образом, черный к 8#, голубой к 10#, коричневый к 0#.



9.2 Схема 380V цепи для гидростанции (Рис. 39).

Подключите мотор проводами (М1, М2, М3)

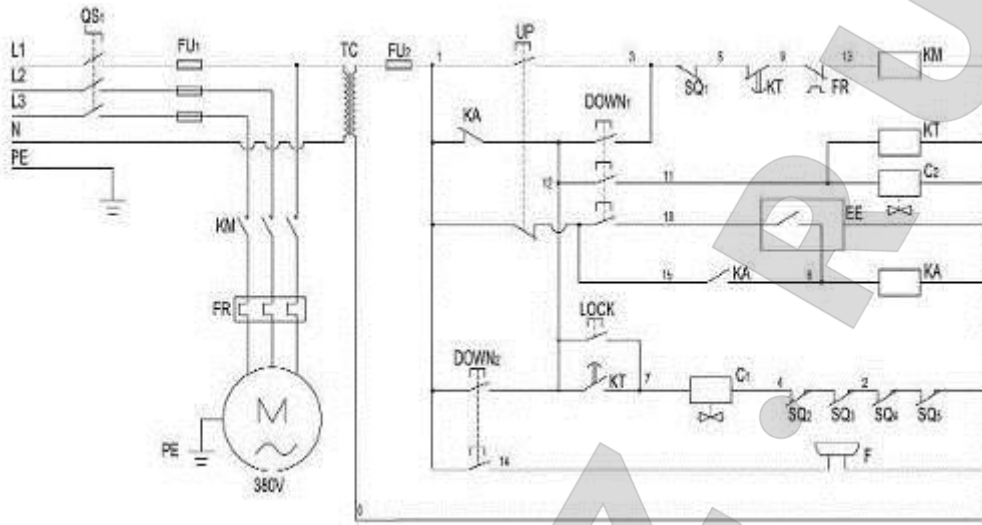
Включите подъемник в сеть, нажмите кнопку UP, если двигатель заработал, но подъемник не поднимает, поменяйте провода местами.



ИНСТРУКЦИЯ ПО ЭКСПЛУАТАЦИИ

ATIS

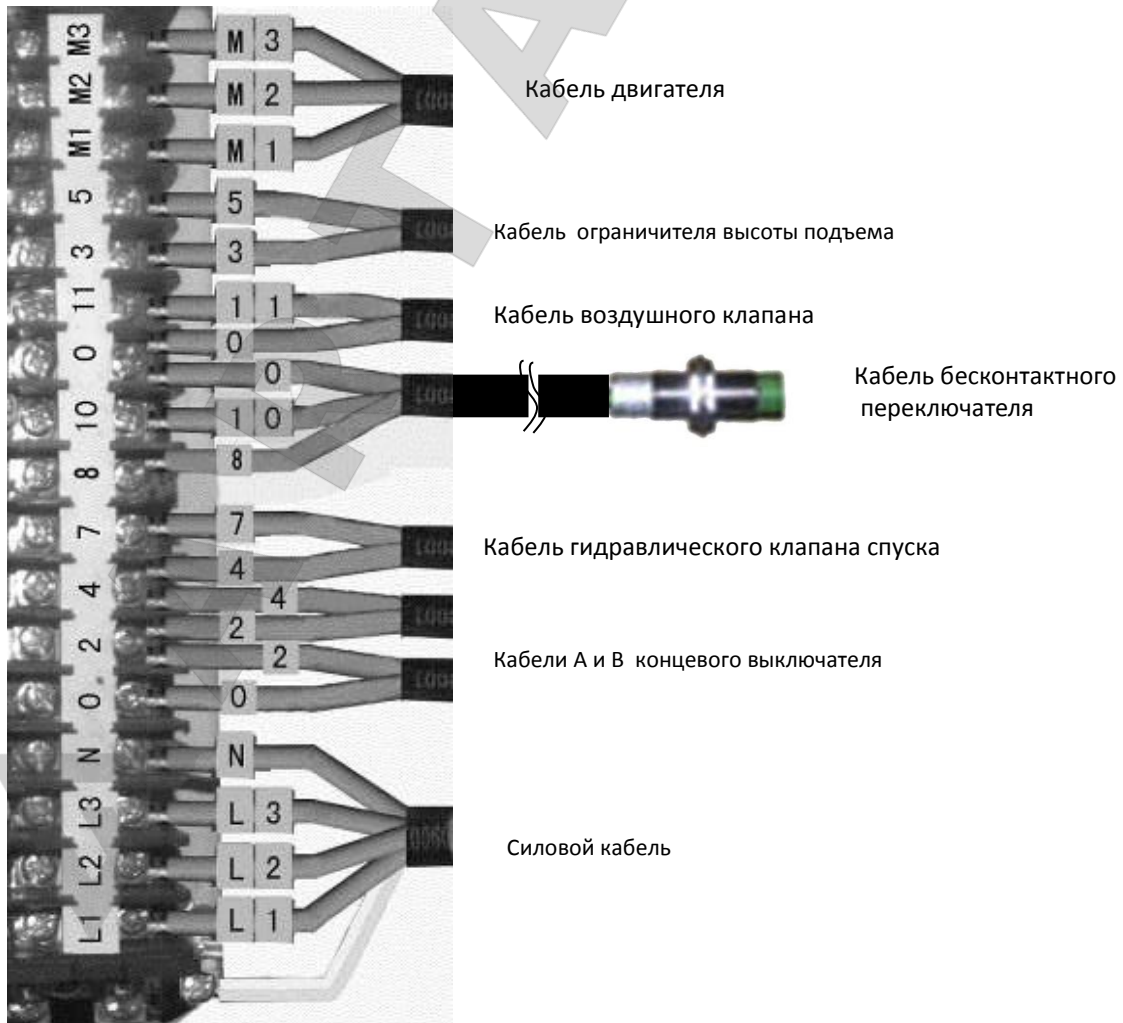
9.3 Схема цепи для 380 (Рис. 40).



10. Подключение к сети на 220 и схема цепи

10.1 Схема для пульта управления (Рис 41).

Важно: Три провода от бесконтактного переключателя соединяются следующим образом, черный к 8#, голубой к 10#, коричневый к 0#.



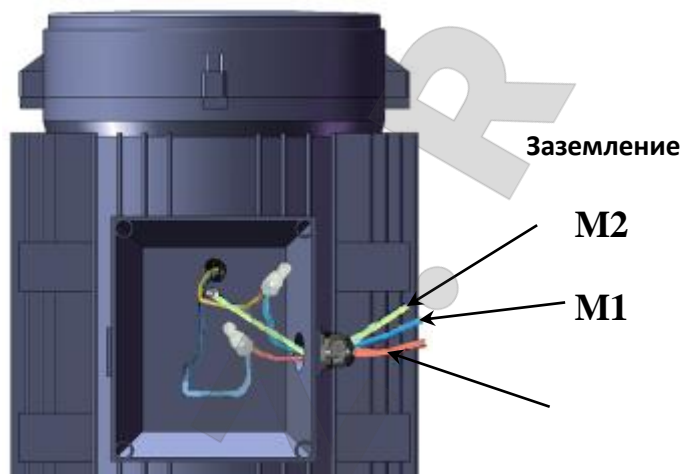
ИНСТРУКЦИЯ ПО ЭКСПЛУАТАЦИИ

ATIS

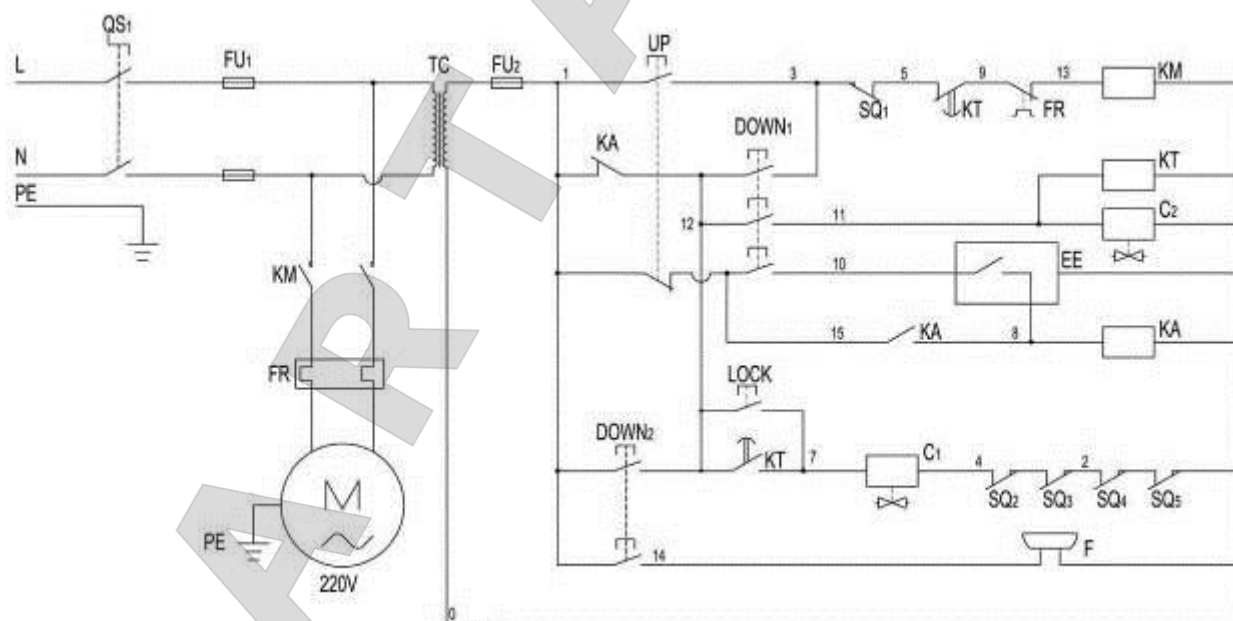
10.2 Схема 220V цепи для гидростанции (Рис. 42).

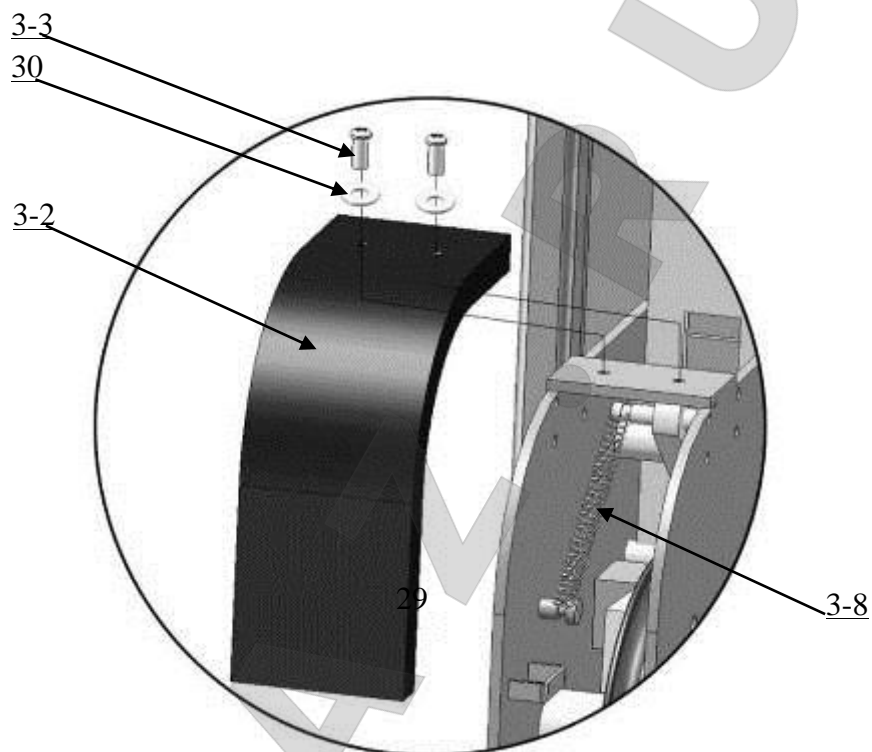
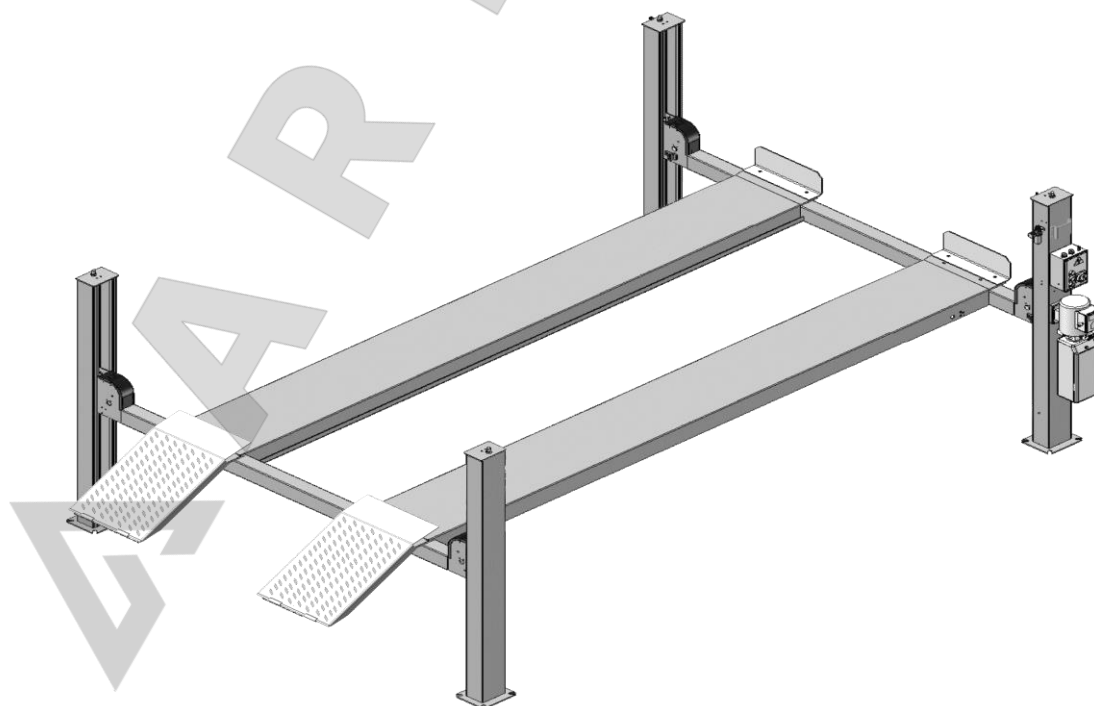
Подключите мотор проводами (M1, M2,)

Включите подъемник в сеть, нажмите кнопку UP , если двигатель заработал, но подъемник не поднимает, поменяйте провода местами



10.3 Схема цепи для 380 (Рис. 43).



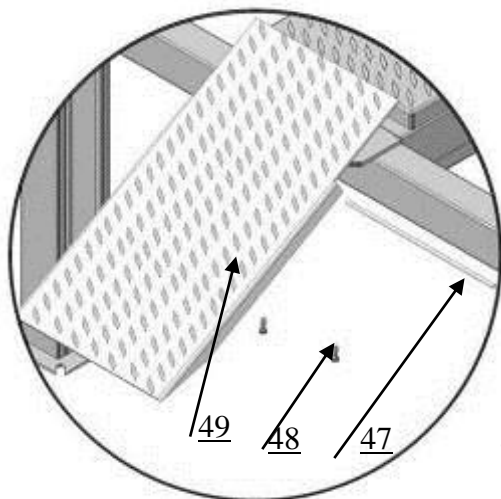
ИНСТРУКЦИЯ ПО ЭКСПЛУАТАЦИИ**ATIS****О. Установка пружины и защитного кожуха на балки. (Рис. 44).****Р. Сборка платформы. (Рис. 45).**



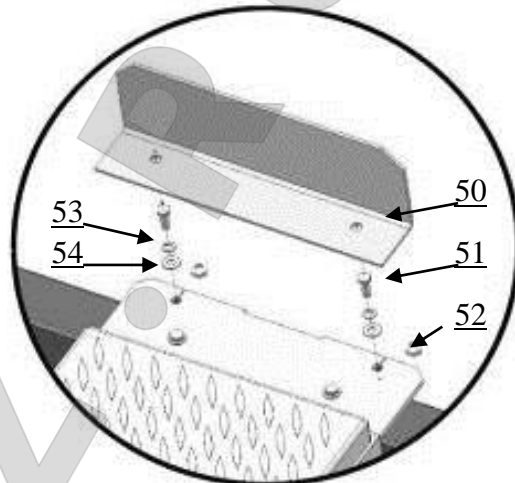
ИНСТРУКЦИЯ ПО ЭКСПЛУАТАЦИИ

ATIS

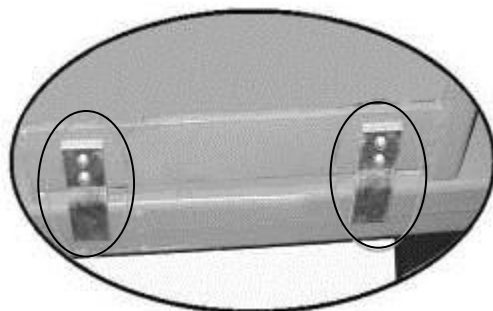
Установка въездных трапов

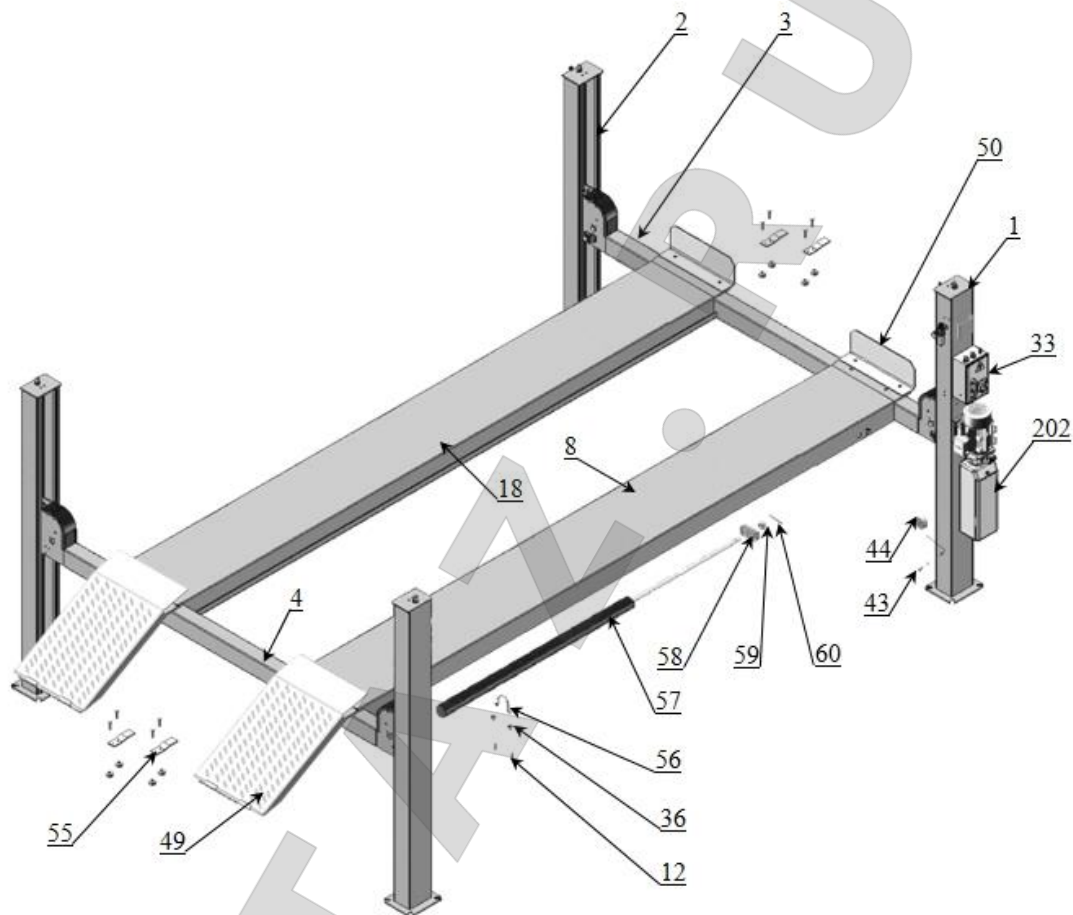
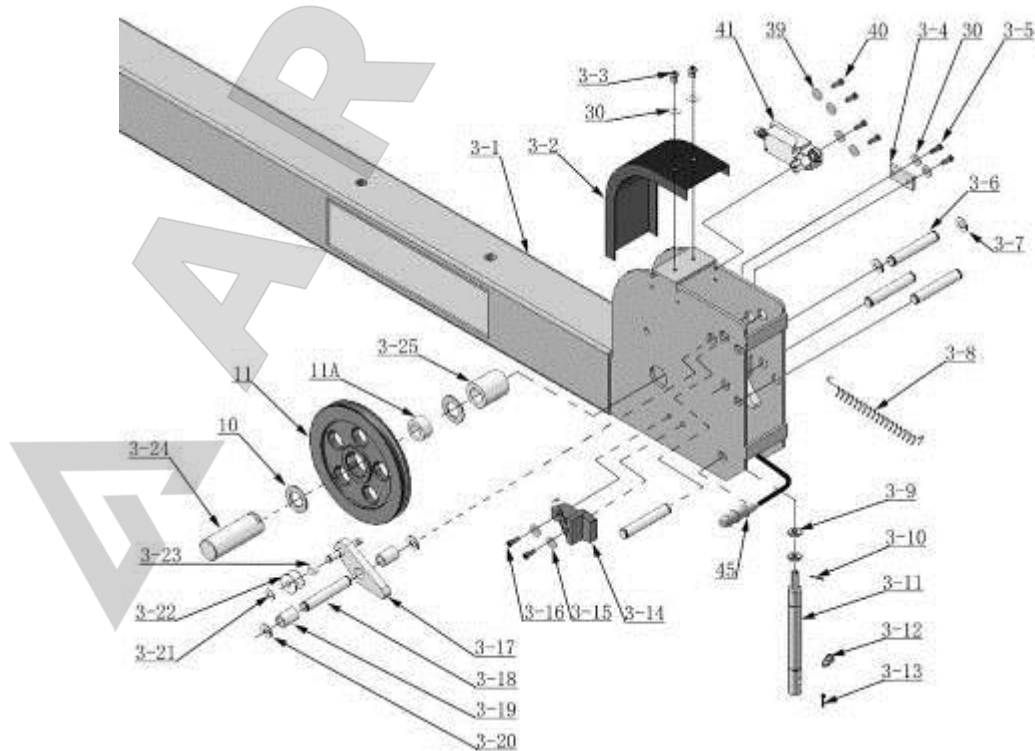


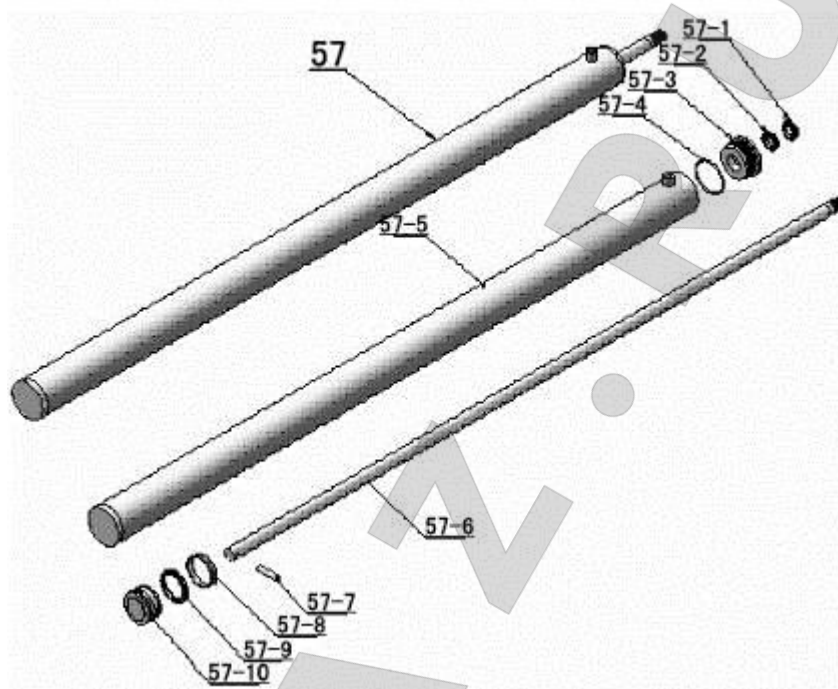
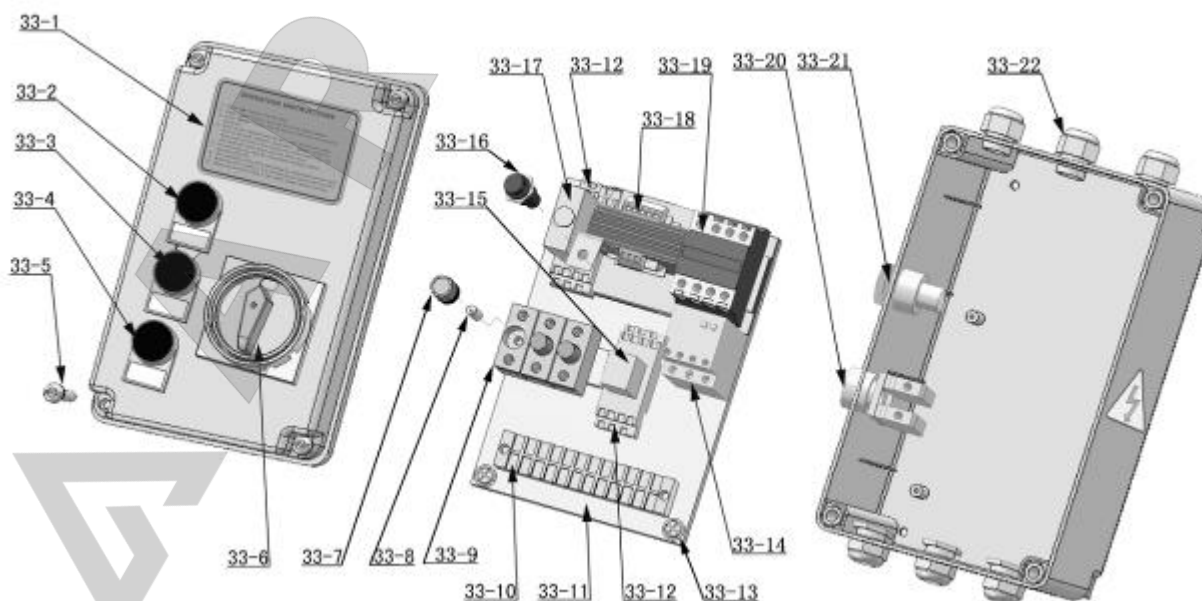
Установка остановочных пластин

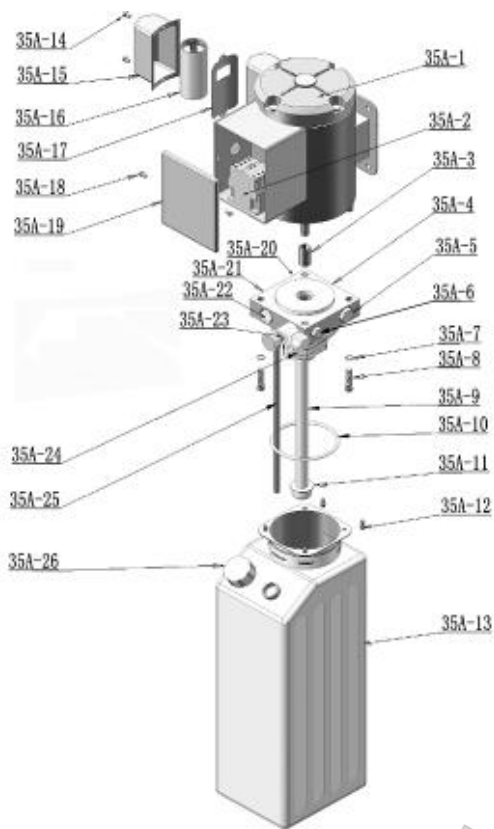
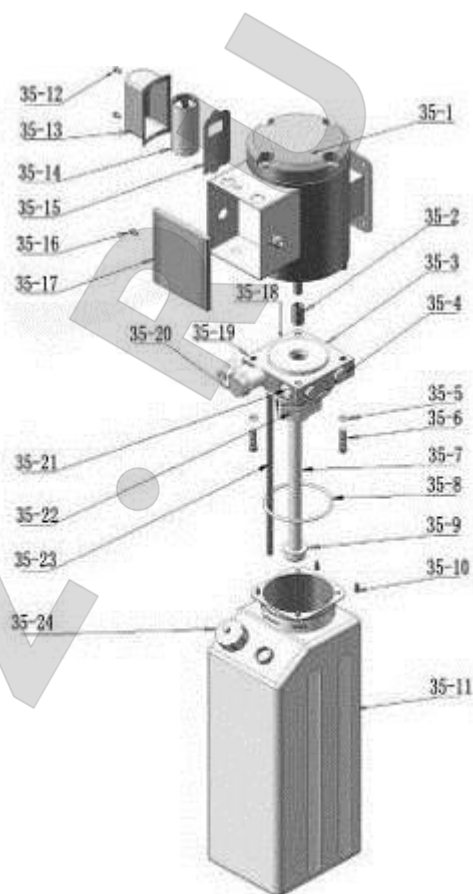
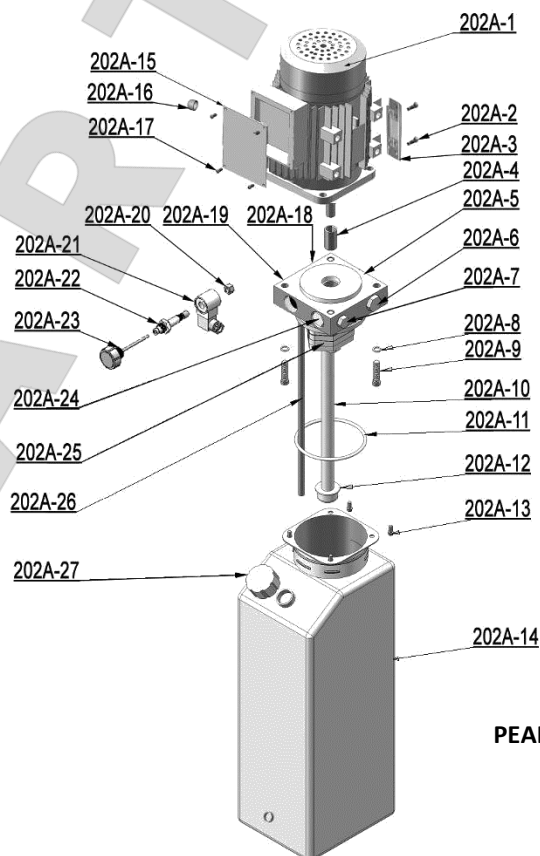


Т Блокировочные пластины используются для фиксации подвижных пластин, используйте болты М8×20



ИНСТРУКЦИЯ ПО ЭКСПЛУАТАЦИИ**ATIS****V. Вид в разобранном состоянии****Поперечная балка**

ИНСТРУКЦИЯ ПО ЭКСПЛУАТАЦИИ**ATIS****Цилиндр****Пульт управления**

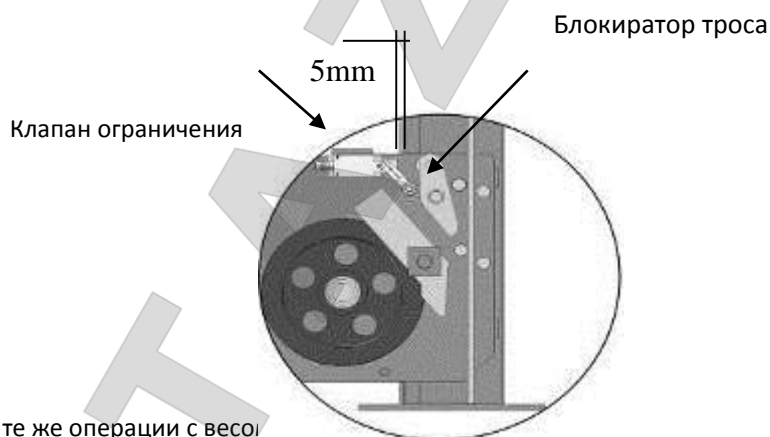
ИНСТРУКЦИЯ ПО ЭКСПЛУАТАЦИИ**ATIS****Гидростанция****SPX Модель А440А****PEAK Модель (А440А)****PEAK Модель (А450А/А465А)**

ИНСТРУКЦИЯ ПО ЭКСПЛУАТАЦИИ

ATIS

V. ТЕСТОВЫЙ ЗАПУСК

1. Наполните бачок гидравлическим маслом - 12 литров. Используйте масло вязкостью 46 (Hydraulic Oil 46) Нажмите кнопку UP - троса должны натянуться. Проверьте, чтобы троса проходили через шкивы. Убедитесь, что троса не пересекаются.
2. Нажмите кнопку LOCK, поперечные балки зафиксируются на планке стопоров, отрегулируйте планки так, чтобы они фиксировались стопорами на одной высоте.
3. Отрегулируйте все болты так, чтобы платформы и стопора отщелкивались одновременно и на одной высоте.
4. Опускайте и поднимайте подъемник несколько раз, пока точно не отрегулируете его работу.
4. Отрегулируйте расстояние между платформой и ползунком на поперечной балке. Оно должно быть около 2мм, затем подкрутите болты.
5. Отрегулируйте концевой выключатель на поперечной балке:
 - 5.1 Нажмите кнопку UP, троса натянутся. Убедитесь что расстояние между концевым выключателем и блокиратором кабеля около 5мм. Если это не так, отрегулируйте его. (Рис. 51).
 - 5.2 Нажмите кнопку блокировки LOCK, поперечная балка должна зафиксироваться на планке безопасности и кабели провиснуть. Убедитесь, что рычаг концевого выключателя на поперечной балке касается блокиратора кабеля, а концевой выключатель полностью открыт. Если он не открыт, настройте рычаг концевого выключателя так, чтобы блокиратор кабеля полностью открывал концевой переключатель (Рис. 52).



7. После проверки проведите те же операции с весом

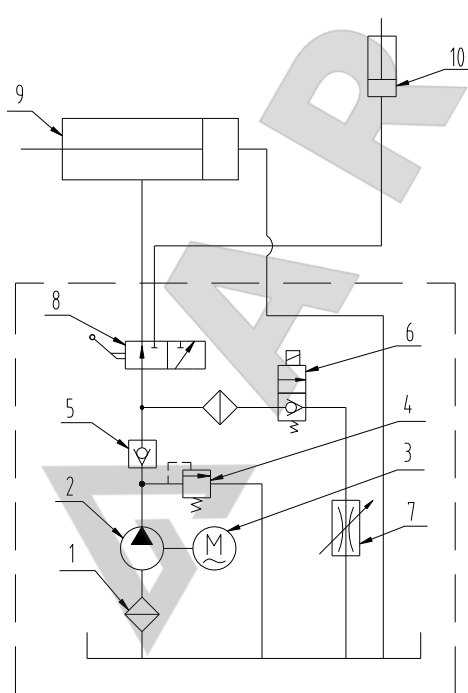


Схема электроцепи

- NOTE
1. Filter
 2. Gear pump
 3. Motor
 4. Relief Valve
 5. Check Valve
 6. Hydraulic Solenoid Valve
 7. Throttle Valve
 8. Two-way Valve
 9. Cylinder For Four-post lift
 10. Cylinder For J6

Важно: Two-way valve No. 8 используется только для модели J6E

ИНСТРУКЦИЯ ПО ЭКСПЛУАТАЦИИ

ATIS

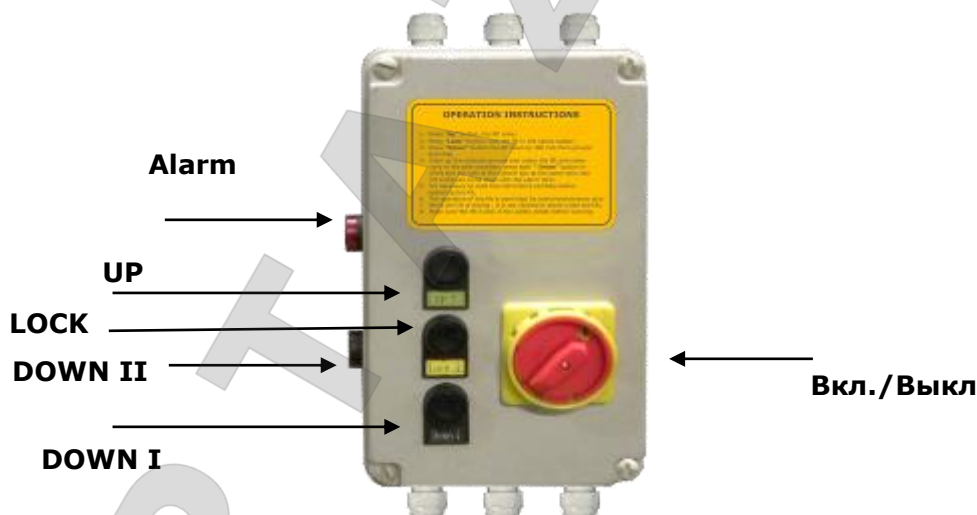
VI. Управление

Для подъема автомобиля

Очистите площадку для заезда автомобиля;
Заедьте на подъемник и встаньте на стояночный тормоз;
Включите подъемник и нажмите кнопку UP
Важно: убедитесь, что машина не двигается при подъеме.
Нажмите кнопку LOCK, убедитесь, что подъемник зафиксировался на одной высоте на всех планках

Для опускания

1. Очистите зону под лифтом;
2. Нажмите кнопку DOWN, подъемник начнет подниматься 2-3 секунды, затем отщелкнутся стопора и он начнет опускаться;
3. Лифт будет опускаться пока расстояние до пола не уменьшится до 300мм, для того что бы опустить его до конца надо нажать одновременно 2 кнопки DOWN и DOWN II. Одновременно будет раздаваться звуковой сигнал и загорится красная лампа на пульте управления
4. Уберите машину с подъемника;
5. Выключите питание.



VII. Техобслуживание

Ежемесячно:

Затяните анкера на 80-117 Nm;
Смажьте троса;
Убедитесь что все болты, гайки плотно привинчены;
Проверьте все воздушные и масляные линии на повреждения;
Смажьте все ролики и стопора 90wt. Маслом или эквивалентным.

Note: Все анкера должны быть полностью затянуты, если это не так, иди хотя бы один анкер отсутствует не используйте подъемник

Каждые 6 месяцев:

Проверьте все движущиеся части на повреждения.
Отрегулируйте по высоте планки безопасности, концевой выключатель.
Проверьте колонны на трещины.



ИНСТРУКЦИЯ ПО ЭКСПЛУАТАЦИИ

ATIS

VIII. НЕИСПРАВНОСТИ И СПОСОБЫ УСТРАНЕНИЯ

Неисправность	Причина и проявление	Способ устранения
Мотор не работает при операции подъёма	Неправильное подсоединение проводов подачи электропитания или нулевого провода	Проверить и исправить подсоединение проводов. Если мотор работает, то надавите на контактор вниз изолированным стержнем, проверьте контур управления.
	Контактор АС в контуре мотора не получает напряжения.	Если напряжение на двух концах катушки контактора нормальное, то замените контактор.
	Ограничительный выключатель не замкнут.	Замкнуть накоротко клеммы 10# и 0#, которые соединены с ограничительным выключателем, и, если неисправность этим устранена, проверить ограничительный выключатель, провода и отрегулировать или заменить выключатель.
Во время операции подъёма мотор работает, но движение платформ вверх не происходит.	Мотор работает в обратную сторону.	Поменять местами фазы на проводах подачи электропитания.
	Лёгкий вес поднимается нормально, а тяжёлый груз не поднимается.	Настройка безопасного давления на перепускном клапане может быть увеличена, если слегка повернуть регулировочную рукоятку вправо. Катушка соленоидного клапана опускания заедает от наличия грязи. Очистить катушку.
	Количество масла недостаточно.	Долить гидравлическое масло.
	"Рабочий клапан остановки" не открыт.	Повернуть вправо и открыть "рабочий клапан остановки" и подать масло в главный цилиндр системы гидравлики.
Когда нажимается кнопка "опускание", подъёмник не опускается.	Защёлки безопасности не выходят из зубчатого зацепления.	Сначала слегка приподнять платформы, а затем опускать.
	Защёлки безопасности не поднимаются.	Недостаточное давление воздуха или защёлки заедают.
	Соленоидный воздушный клапан не работает.	Если на соленоидный воздушный клапан подаётся питание, но он не открывает контур пневматики, то проверьте или замените клапан.
	На соленоидный клапан опускания подаётся питание, но он не работает.	Проверьте соединительное устройство и катушку соленоидного клапана опускания и правильность затяжки его концевой медной гайки
	Масло для гидравлики имеет слишком большую вязкость, или его свойства ухудшились от переохлаждения (зимой).	Замените масло для гидравлики в соответствии с руководством с инструкциями.
Подъёмник опускается при нормальной нагрузке чрезвычайно медленно.	"Противоударный клапан" для предотвращения последствий разрыва трубопроводов гидравлики, заблокирован.	Удалите или закройте трубку подачи сжатого воздуха и таким образом заприте зубчатые защёлкивающиеся упоры, отключив подъём защёлки. Снимите "противоударный клапан" с отверстия подачи масла в нижней части гидравлического цилиндра и очистите "противоударный клапан".
	Течь масла через трубопроводы гидравлики или через их соединения.	Затяните соединения трубопроводов гидравлики или замените уплотнения системы гидравлики, затем подайте масло и отрегулируйте горизонтальность.
	Основание подъёмника скручено.	Снова отрегулируйте горизонтальность подъёмника и заполните пространство под основанием или подложите подкладки.
	"Клапан остановки подачи масла" не может быть плотно закрыт, масло протекает и нужно регулировать платформы каждый день.	Замените клапан остановки подачи масла, а затем подайте масло и отрегулируйте его подачу.





ИНСТРУКЦИЯ ПО ЭКСПЛУАТАЦИИ

ATIS

ХII Детализовка А 440

Item	Part#	Description	QTY.	Note
(See Fig.46, Fig.16, Fig.18-Fig.20, Fig.22, Fig.24, Fig.32-Fig.35 & Fig.45)				
1	420011A	Powerside Column	1	
2	420002	Offside Column	3	
3	420006B	Front Cross Beam	1	
4	420006C	Rear Cross Beam	1	
5	209059A	Anchor Bolt	16	
6	420028B	Safety Ladder	4	
7	420175A	Hex Nut	16	
8	420008A	Powerside Platform	1	
9	420022A	Pulley Shaft Weldment	2	
10	420023A	Washer	12	
11	420024A	Pulley	10	
11A	420132A	Bronze Bush for Pulley	10	
12	209043	Hex Bolt	12	
13	209034	Lock Washer	2	
14	420144	Washer	2	
15	420030	Hex Bolt	4	
16	420137	Lock Washer	4	
17	420029	Washer	4	
18	420001	Offside Platform	1	
19	420020B	Hex Bolt	4	
20	420145	Oil-water Separator	1	
21	420146	Straight Fitting for Air Line	1	
22	209009	Cup Head Bolt	6	
23	420076	90° Fitting for Air Line	1	
24	201034	Bleeding Plug	1	
25	420147	Straight Fitting for Air Line	1	
26	420077	Air Solenoid Valve	1	
27	420148	Washer	2	
28	420149	Cup Head Bolt	2	
29	420150	Cover of Air Solenoid Valve	1	
30	420045	Washer	21	
31	420151	Straight Fitting for Air Line	1	
32	420018	Nylok Nut	4	
33	420016	Control Box	1	
34	420153	Cup Head Bolt	4	
200	420019	Electric Power Unit	1	
36	209005	Nylok Nut	14	
37	209004	Rubber Ring	8	
38	209003	Hex Bolt	4	





ИНСТРУКЦИЯ ПО ЭКСПЛУАТАЦИИ

ATIS

39	420152	Washer	22	
40	206011	Cup Head Bolt	22	
41	206013	Limit Switch	5	
42	420010A	Fixing Plate For Limit Switch	1	
43	420017	Cup Head Bolt	1	
44	420154	Sensor Block of Proximity Switch	1	
45	420155	Proximity Switch (with wire cable)	1	
46	420156	Protecting Rubber Ring	1	
47	420004	Pin for Drive-in Ramp	2	
48	420005	Fixing Bolt	4	
49	420003	Drive-in Ramp	2	
50	420031	Tire Stop Plate	2	
51	420136	Hex Bolt	4	
52	206023A	Hex Nut	4	
53	420026	Lock washer	4	
54	206006	Washer	4	
55	420007	Platform lock plate	4	
56	420012A	Fixing Ring For Oil Cylinder	1	
57	420012	Oil Cylinder	1	
58	420013	Cylinder Connecting Plate	1	
59	420014	Hex Nut	1	
60	201005	Split Pin	1	
Optional Parts (See Fig.25)				
61	420159	Straight Fitting For Air Line	1	
62	420160	Fixing plate of Manual Control Valve	1	
63	420161	Nylok Nut	2	
64	209009	Cup Head Bolt	2	
65	420162	Manual Control Valve	1	
66	420163	Straight Fitting For Air Line	1	
67	420148	Washer	2	
68	420164	Cup Head Bolt	2	
201	209002	Manual Power Unit	1	
Parts For Cable (See Fig.21)				
70	420115B	No.①Cable	1	
71	420116B	No.②Cable	1	
72	420114B	No.③Cable	1	
73	420117B	No.④Cable	1	
Parts For Hydraulic System (See Fig.26)				
74	420166	90° Fitting	1	
75	420119	Straight Fitting For Cylinder	1	
76	420122	Oil Hose	1	
77	420120	Extended Straight Fitting (with Nut)	1	





ИНСТРУКЦИЯ ПО ЭКСПЛУАТАЦИИ

ATIS

78	420121	Oil Hose	1	
79	209060	90° Fitting For Hydraulic Power Unit	1	
80	420095	Straight Fitting	1	
Parts For Air Line System (See Fig.26-28)				
81	420124	T-Fitting For Air Line	2	
82	420125	T-Fitting For Air Line	1	
83	420126A	Straight Fitting For Air Line	1	
84	420131	Black Air Line	1	
85	420167	Black Air Line	1	
Parts for Circuit System (See Fig.32-33, Fig.35-36)				
86	420009	Wire Cable	1	
87	420009A	Protecting Plastic Hose	1	
88	420016B	Protecting Plastic Hose	1	
89	420140	Wire Of Limit Switch Assy. ○,A	1	
90	420141	Wire Of Limit Switch Assy. ○,B	1	
91	420168	White Winding Tape	1	
92	420016A	Wire cable	1	
Parts For Cross Beam (See Fig.47 & Fig.44)				
3-1	420169	Front Cross Beam Assy.	1	
3-2	420051B	Pulley Safety Cover	4	
3-3	209009	Cup Head Bolt	8	
3-4	420044	Stop Plate	4	
3-5	420138	Socket Bolt	8	
3-6	420038	Pin	12	
3-7	420037	Snap Ring	24	
3-8	420033	Spring	4	
3-9	209021	Hex Nut	8	
3-10	420049	Split Pin	4	
3-11	420048	Air Cylinder	4	
3-12	420047	Fitting for Air Cylinder	4	
3-13	420046	Split Pin	8	
3-14	420042	Plastic Slider	8	
3-15	209033	Washer	16	
3-16	420043	Socket Bolt	16	
3-17	420175	Slack-cable safety lock (left & right)	2/ea.	
3-18	420171	Pin	8	
3-19	420172	Pin Bush For Slack-cable safety lock	8	
3-20	206019	Snap Ring	16	
3-21	209010	Snap Ring	4	
3-22	420035	Tension Pulley	4	
3-23	420174	Spacer	4	





ИНСТРУКЦИЯ ПО ЭКСПЛУАТАЦИИ

ATIS

3-24	420041A	Pulley Pin	4	
3-25	420040A	Pulley Bush	4	
Parts For Cylinder (See Fig.48)				
57-1	420059	Dust Ring	1	
57-2	420060	Y- Ring	1	
57-3	420061	Head Cap	1	
57-4	420062	O- Ring	1	
57-5	420063	Bore Weldment	1	
57-6	420064	Piston Rod	1	
57-7	420065	Pin	1	
57-8	420066	Support Ring	1	
57-9	420067	Y- Ring	1	
57-10	420068	Piston	1	
Parts For Control Box (See Fig.49)				
33-1	420069A	Cover Of Control Box	1	
33-2	420070	Button UP	1	
33-3	420071	Button Lock	1	
33-4	420072	Button Down 1	1	
33-5	420139	Screw	4	
33-6	420074	Power Switch (QS1)	1	
33-7	420085	Fuse Cap	3	
33-8	420086	Fuse (FU1)	3	
33-9	420087	Fuse Base	3	
33-10	420075A	Terminal Group	1	
33-11	420133A	Panel for Installing Element	1	
33-12	420135	Thermal Relay Connector	2	
33-13	420073	Cup Head Bolt	4	
33-14	420140	Thermal Relay (FR)	1	
33-15	420141	Intermediate Relay (KA)	1	
33-16	420176	Fuse Protector (FU2)	1	
33-17	420083	Timer Relay (KT)	1	
33-18	420134	Transformer (TC)	1	
33-19	420084A	24V AC Contactor (KM)	1	
33-20	420142	Button Down 2	1	
33-21	420143	Alarm Lamp (F)	1	
33-22	420088	Fitting For White Wire Cable	6	
Parts For SPX Electric Power Unit 220V/50HZ/1 Phase (See Fig.50)				
200-1	209082	Motor	1	
200-2	209083	Motor Connecting Shaft	1	
200-3	209084	Valve Body	1	
200-4	209085	Relief Valve	1	





ИНСТРУКЦИЯ ПО ЭКСПЛУАТАЦИИ

ATIS

200-5	209086	Lock Washer	4	
200-6	209087	Socket Bolt	4	
200-7	209088	Inlet Pipe	1	
200-8	209089	O-ring	1	
200-9	209090	Filter	1	
200-10	209091	Hex Bolt	4	
200-11	209092	Reservoir	1	
200-12	209093	Cup Head Bolt	2	
200-13	209094	Cover for Capacitor	1	
200-14	209095	Capacitor	1	
200-15	209096	Rubber Gasket	1	
200-16	209097	Hex Bolt	1	
200-17	209098	Cover of Motor Terminal Box	1	
200-18	209110	Oil Return Port	1	
200-19	209100	Oil Outlet	1	
200-20	209114	Hydraulic Solenoid Valve Nut	1	
200-21	209115	Hydraulic Solenoid Valve Coil	1	
200-22	209116	Hydraulic Solenoid Valve Body	1	
200-23	209117	Pressure Adjusting Bar	1	
200-24	209105	Check Valve	1	
200-25	209106	Gear Pump	1	
200-26	209107	Oil Return Pipe	1	
200-27	209108	Filler Cap	1	
Parts For PEAK Electric Power Unit 220V/50HZ/1 Phase (See Fig.51)				
200A-1	209082A	Motor	1	
200A-2	209083A	Motor Connecting Shaft	1	
200A-3	209084A	Valve Body	1	
200A-4	209085A	Relief Valve	1	
200A-5	209113	Throttle Valve	1	
200A-6	209086A	Lock Washer	4	
200A-7	209087A	Socket Bolt	4	
200A-8	209088A	Inlet Pipe	1	
200A-9	209089A	O-ring	1	
200A-10	209090A	Filter	1	
200A-11	209091A	Hex Bolt	4	
200A-12	209092A	Reservoir	1	
200A-13	209093A	Cup Head Bolt	4	
200A-14	209094A	Cover for Capacitor	2	
200A-15	209095A	Start Capacitor	1	
200A-15A	209095B	Run Capacitor	1	
200A-16	209096A	Rubber Gasket	2	
200A-17	209097A	Hex Bolt	2	





ИНСТРУКЦИЯ ПО ЭКСПЛУАТАЦИИ

ATIS

200A-18	209098A	Cover of Motor Terminal Box	1	
200A-19	209110A	Oil Return Port	1	
200A-20	209100A	Oil Outlet	1	
200A-21	209099A	Check Valve	1	
200A-22	209114A	Hydraulic Solenoid Valve Nut	1	
200A-23	209115A	Hydraulic Solenoid Valve Coil	1	
200A-24	209116A	Hydraulic Solenoid Valve Body	1	
200A-25	209117A	Pressure Adjusting Bar	1	
200A-26	209106A	Gear Pump	1	
200A-27	209107A	Oil Return Pipe	1	
200A-28	209108A	Filler Cap	1	
Parts For PEAK Electric Power Unit 380V/50HZ/3 Phase (See Fig.51)				
200B-1	209118	Motor	1	
200B-2	209083A	Motor Connecting Shaft	1	
200B-3	209084A	Valve Body	1	
200B-4	209085A	Relief Valve	1	
200B-5	209113	Throttle Valve	1	
200B-6	209086A	Lock Washer	4	
200B-7	209087A	Socket Bolt	4	
200B-8	209088A	Inlet Pipe	1	
200B-9	209089A	O-ring	1	
200B-10	209090A	Filter	1	
200B-11	209091A	Hex Bolt	4	
200B-12	209092A	Reservoir	1	
200B-13	209097A	Hex Bolt	2	
200B-14	209098A	Cover of Motor Terminal Box	1	
200B-15	209110A	Oil Return Port	1	
200B-16	209100A	Oil Outlet	1	
200B-17	209099A	Check Valve	1	
200B-18	209114A	Hydraulic Solenoid Valve Nut	1	
200B-19	209115A	Hydraulic Solenoid Valve Coil	1	
200B-20	209116A	Hydraulic Solenoid Valve Body	1	
200B-21	209117A	Pressure Adjusting Bar	1	
200B-22	209106A	Gear Pump	1	
200B-23	209107A	Oil Return Pipe	1	
200B-24	209108A	Filler Cap	1	





ИНСТРУКЦИЯ ПО ЭКСПЛУАТАЦИИ

ATIS

Детализовка А455

Item	Part#	Description	QTY.	Note
(See Fig.46, Fig.16, Fig.18-Fig.20, Fig.22, Fig.24, Fig.32-Fig.35 & Fig.45)				
1	420011A	Powerside Column	1	
2	420002	Offside Column	3	
3	420006B	Front Cross Beam	1	
4	420006C	Rear Cross Beam	1	
5	209059A	Anchor Bolt	16	
6	420028B	Safety Ladder	4	
7	420175A	Hex Nut	16	
8	440002A	Powerside Platform	1	
9	420022A	Pulley Shaft Weldment	2	
10	420023A	Washer	12	
11	420024A	Pulley	10	
11A	420132A	Bronze Bush for Pulley	10	
12	209043	Hex Bolt	12	
13	209034	Lock Washer	2	
14	420144	Washer	2	
15	420030	Hex Bolt	4	
16	420137	Lock Washer	4	
17	420029	Washer	4	
18	440001	Offside Platform	1	
19	420020B	Hex Bolt	4	
20	420145	Oil-water Separator	1	
21	420146	Straight Fitting for Air Line	1	
22	209009	Cup Head Bolt	6	
23	420076	90° Fitting for Air Line	1	
24	201034	Bleeding Plug	1	
25	420147	Straight Fitting for Air Line	1	
26	420077	Air Solenoid Valve	1	
27	420148	Washer	2	
28	420149	Cup Head Bolt	2	
29	420150	Cover of Air Solenoid Valve	1	
30	420045	Washer	21	
31	420151	Straight Fitting for Air Line	1	
32	420018	Nylok Nut	4	
33	420016	Control Box	1	
34	420153	Cup Head Bolt	4	
202	440033	Electric Power Unit	1	
36	209005	Nylok Nut	14	
37	209004	Rubber Ring	8	
38	209003	Hex Bolt	4	
39	420152	Washer	22	
40	206011	Cup Head Bolt	22	
41	206013	Limit Switch	5	
42	420010A	Fixing Plate For Limit Switch	1	





ИНСТРУКЦИЯ ПО ЭКСПЛУАТАЦИИ

ATIS

43	420017	Cup Head Bolt	1	
44	420154	Sensor Block of Proximity Switch	1	
45	420155	Proximity Switch (with wire cable)	1	
46	420156	Protecting Rubber Ring	1	
47	420004	Pin for Drive-in Ramp	2	
48	420005	Fixing Bolt	4	
49	420003	Drive-in Ramp	2	
50	420031	Tire Stop Plate	2	
51	420136	Hex Bolt	4	
52	206023A	Hex Nut	4	
53	420026	Lock washer	4	
54	206006	Washer	4	
55	420007	Platform Lock Plate	4	
56	420012A	Fixing Ring For Oil Cylinder	1	
57	420012	Oil Cylinder	1	
58	420013	Cylinder Connecting Plate	1	
59	420014	Hex Nut	1	
60	201005	Split Pin	1	
Optional Parts (See Fig.25)				
61	420159	Straight Fitting For Air Line	1	
62	420160	Fixing plate of Manual Control Valve	1	
63	420161	Nylok Nut	2	
64	209009	Cup Head Bolt	2	
65	420162	Manual Control Valve	1	
66	420163	Straight Fitting For Air Line	1	
67	420148	Washer	2	
68	420164	Cup Head Bolt	2	
203	440035	Manual Power Unit	1	
Parts For Cable (See Fig.21)				
70	440005A	No.① Cable	1	
71	440006A	No.② Cable	1	
72	440004A	No.③ Cable	1	
73	440007A	No.④ Cable	1	
Parts For Hydraulic System (See Fig.26)				
74	420166	90° Fitting	1	
75	420119	Straight Fitting For Cylinder	1	
76	440008	Oil Hose	1	
77	420120	Extended Straight Fitting (with Nut)	1	
78	420121	Oil Hose	1	
79	420096	Straight Fitting For Power Unit	1	
80	420095	Straight Fitting	1	
81	440011	Needle Valve	1	
82	420097	90° Fitting	1	
Parts For Air Line System (See Fig.26-28)				
83	420124	T-Fitting For Air Line	2	
84	420125	T-Fitting For Air Line	1	





ИНСТРУКЦИЯ ПО ЭКСПЛУАТАЦИИ

ATIS

85	420126A	Straight Fitting For Air Line	1	
86	440010	Black Air Line	1	
87	420167	Black Air Line	1	
Parts for Circuit System (See Fig.32-33, Fig.35-36)				
88	420009	Wire Cable	1	
89	420009A	Protecting Plastic Hose	1	
90	420016B	Protecting Plastic Hose	1	
91	440012	Wire Of Limit Switch Assy. ○,A	1	
92	440013	Wire Of Limit Switch Assy. ○,B	1	
93	420168	White Winding Tape	1	
94	420016A	Wire cable	1	
Parts For Cross Beam (See Fig.47 & Fig.44)				
3-1	420169	Front Cross Beam Assy.	1	
3-2	420051B	Pulley Safety Cover	4	
3-3	209009	Cup Head Bolt	8	
3-4	420044	Stop Plate	4	
3-5	420138	Socket Bolt	8	
3-6	420038	Pin	12	
3-7	420037	Snap Ring	24	
3-8	420033	Spring	4	
3-9	209021	Hex Nut	8	
3-10	420049	Split Pin	4	
3-11	420048	Air Cylinder	4	
3-12	420047	Fitting for Air Cylinder	4	
3-13	420046	Split Pin	8	
3-14	420042	Plastic Slider	8	
3-15	209033	Washer	16	
3-16	420043	Socket Bolt	16	
3-17	420175	Slack-cable safety lock (left & right)	2/ea.	
3-18	420171	Pin	8	
3-19	420172	Pin Bush For Slack-cable Safety Lock	8	
3-20	206019	Snap Ring	16	
3-21	209010	Snap Ring	4	
3-22	420035	Tension Pulley	4	
3-23	420174	Spacer	4	
3-24	420041A	Pulley Pin	4	
3-25	420040A	Pulley Bush	4	
Parts For Cylinder (See Fig.48)				
57-1	420059	Dust Ring	1	
57-2	420060	Y- Ring	1	
57-3	420061	Head Cap	1	
57-4	420062	O-Ring	1	
57-5	420063	Bore Weldment	1	
57-6	420064	Piston Rod	1	
57-7	420065	Pin	1	
57-8	420066	Support Ring	1	
57-9	420067	Y-Ring	1	





ИНСТРУКЦИЯ ПО ЭКСПЛУАТАЦИИ

ATIS

57-10	420068	Piston	1	
Parts For Control Box (See Fig.49)				
33-1	420069A	Cover Of Control Box	1	
33-2	420070	Button UP	1	
33-3	420071	Button Lock	1	
33-4	420072	Button Down 1	1	
33-5	420139	Screw	4	
33-6	420074	Power Switch (QS1)	1	
33-7	420085	Fuse Cap	3	
33-8	420086	Fuse (FU1)	3	
33-9	420087	Fuse Base	3	
33-10	420075A	Terminal Group	1	
33-11	420133A	Panel for Installing Element	1	
33-12	420135	Thermal Relay Connectors	2	
33-13	420073	Cup Head Bolt	4	
33-14	440034	Thermal Relay (FR)	1	
33-15	420141	Intermediate Relay (KA)	1	
33-16	420176	Fuse Protector (FU2)	1	
33-17	420083	Timer Relay (KT)	1	
33-18	420134	Transformer (TC)	1	
33-19	420084A	24V AC Contactor (KM)	1	
33-20	420142	Button Down 2	1	
33-21	420143	Alarm Lamp (F)	1	
33-22	420088	Fitting For White Wire Cable	6	
Parts For PEAK Electric Power Unit 220V/60HZ/1 Phase (See Fig.50)				
202-1	440014A	Motor	1	
202-2	440015	Start Capacitor	1	
202-2A	440016	Run Capacitor	1	
202-3	440017	Socket Bolt	4	
202-4	440018	Motor Fix Frame	2	
202-5	209083A	Motor Connecting Shaft	1	
202-6	440019A	Valve Body	1	
202-7	209085A	Relief Valve	1	
202-8	209113	Throttle Valve	1	
202-9	209086A	Lock Washer	4	
202-10	209087A	Socket Bolt	4	
202-11	440020	Inlet Pipe	1	
202-12	209089A	O-ring	1	
202-13	209090A	Filter	1	
202-14	440021	Hex Bolt	4	
202-15	440022	Reservoir	1	
202-16	209109	Protective Ring	2	
202-17	440030	Cover of Motor Terminal Box	1	
202-18	680005	Cup Head Bolt	4	
202-19	209110A	Oil Return Port	1	
202-20	209100A	Oil Outlet	1	





ИНСТРУКЦИЯ ПО ЭКСПЛУАТАЦИИ

ATIS

202-21	209114A	Hydraulic Solenoid Valve Nut	1	
202-22	209115A	Hydraulic Solenoid Valve Coil	1	
202-23	209116A	Hydraulic Solenoid Valve Body	1	
202-24	209117A	Pressure Adjusting Bar	1	
202-25	209105A	Check Valve	1	
202-26	440025A	Gear Pump	1	
202-27	440026	Oil Return Pipe	1	
202-28	440027	Filler Cap	1	

Parts For PEAK Electric Power Unit 380V/50HZ/3 Phase (See Fig.50)

202A-1	440028A	Motor	1	
202A-2	440017	Socket Bolt	4	
202A-3	440018	Motor Fix Frame	2	
202A-4	209083A	Motor Connecting Shaft	1	
202A-5	440019A	Valve Body	1	
202A-6	209085A	Relief Valve	1	
202A-7	209113	Throttle Valve	1	
202A-8	209086A	Lock Washer	4	
202A-9	209087A	Socket Bolt	4	
202A-10	440020	Inlet Pipe	1	
202A-11	209089A	O-ring	1	
202A-12	209090A	Filter	1	
202A-13	440021	Hex Bolt	4	
202A-14	440022	Reservoir	1	
202A-15	440029	Cover of Motor Terminal Box	1	
202A-16	209109	Protective Ring	1	
202A-17	680005	Cup Head Bolt	4	
202A-18	209110A	Oil Return Port	1	
202A-19	209100A	Oil Outlet	1	
202A-20	209114A	Hydraulic Solenoid Valve Nut	1	
202A-21	209115A	Hydraulic Solenoid Valve Coil	1	
202A-22	209116A	Hydraulic Solenoid Valve Body	1	
202A-23	209117A	Coil Pressure Adjusting Bar	1	
202A-24	209105A	Check Valve	1	
202A-25	440025	Gear Pump	1	
202A-26	440026	Oil Return Pipe	1	
202A-27	440027	Filler Cap	1	





ИНСТРУКЦИЯ ПО ЭКСПЛУАТАЦИИ

ATIS

Детализовка А465

Item	Part#	Description	QTY.	Note
(See Fig.46, Fig.16, Fig.18-Fig.20, Fig.22, Fig.24, Fig.32-Fig.35 & Fig.45)				
1	460020	Powerside Column	1	
2	460021	Offside Column	3	
3	460022	Front Cross Beam	1	
4	460023	Rear Cross Beam	1	
5	209059A	Anchor Bolt	16	
6	420028B	Safety Ladder	4	
7	420175A	Hex Nut	16	
8	460024	Powerside Platform	1	
9	460025	Pulley Shaft Weldment	2	
10	420023A	Washer	12	
11	420024A	Pulley	10	
11A	420132A	Bronze Bush for Pulley	10	
12	209043	Hex Bolt	12	
13	209034	Lock Washer	2	
14	420144	Washer	2	
15	420030	Hex Bolt	4	
16	420137	Lock Washer	4	
17	420029	Washer	4	
18	460026	Offside Platform	1	
19	460027	Hex Bolt	4	
20	420145	Oil-water Separator	1	
21	420146	Straight Fitting for Air Line	1	
22	209009	Cup Head Bolt	6	
23	420076	90° Fitting for Air Line	1	
24	201034	Bleeding Plug	1	
25	420147	Straight Fitting for Air Line	1	
26	420077	Air Solenoid Valve	1	
27	420148	Washer	2	
28	420149	Cup Head Bolt	2	
29	420150	Cover of Air Solenoid Valve	1	
30	420045	Washer	17	
31	420151	Straight Fitting for Air Line	1	
32	420018	Nylok Nut	4	
33	420016	Control Box	1	
34	420153	Cup Head Bolt	4	
202	440033	Electric Power Unit	1	
36	209005	Nylok Nut	14	
37	209004	Rubber Ring	8	
38	209003	Hex Bolt	4	
39	420152	Washer	22	
40	206011	Cup Head Bolt	22	
41	206013	Limit Switch	5	
42	420010A	Fixing Plate For Limit Switch	1	





ИНСТРУКЦИЯ ПО ЭКСПЛУАТАЦИИ

ATIS

43	420017	Cup Head Bolt	1	
44	420154	Sensor Block of Proximity Switch	1	
45	420155	Proximity Switch (with wire cable)	1	
46	420156	Protecting Rubber Ring	1	
47	420004	Pin for Drive-in Ramp	2	
48	420005	Fixing Bolt	4	
49	460028	Drive-in Ramp	2	
50	420031	Tire Stop Plate	2	
51	420136	Hex Bolt	4	
52	206023A	Hex Nut	4	
53	420026	Lock washer	4	
54	206006	Washer	4	
55	420007	Platform Lock Plate	4	
56	460029	Fixing Ring For Oil Cylinder	1	
57	460030	Oil Cylinder	1	
58	420013	Cylinder Connecting Plate	1	
59	420014	Hex Nut	1	
60	201005	Split Pin	1	
Optional Parts (See Fig.25)				
61	420159	Straight Fitting For Air Line	1	
62	420160	Fixing plate of Manual Control Valve	1	
63	420161	Nylok Nut	2	
64	209009	Cup Head Bolt	2	
65	420162	Manual Control Valve	1	
66	420163	Straight Fitting For Air Line	1	
67	420148	Washer	2	
68	420164	Cup Head Bolt	2	
203	440035	Manual Power Unit	1	
Parts For Cable (See Fig.21)				
70	460031	No.① Cable	1	
71	460032	No.② Cable	1	
72	460033	No.③ Cable	1	
73	460034	No.④ Cable	1	
Parts For Hydraulic System (See Fig.26)				
74	420166	90° Fitting	1	
75	420119	Straight Fitting For Cylinder	1	
76	460036	Oil Hose	1	
77	420120	Extended Straight Fitting (with Nut)	1	
78	460038	Oil Hose	1	
79	440009	Straight Fitting For Power Unit	1	
80	420095	Straight Fitting	1	
81	440011	Needle Valve	1	
82	420097	90° Fitting	1	
Parts For Air Line System (See Fig.27-28)				





ИНСТРУКЦИЯ ПО ЭКСПЛУАТАЦИИ

ATIS

83	420124	T-Fitting For Air Line	2	
84	420125	T-Fitting For Air Line	1	
85	420126A	Straight Fitting For Air Line	1	
86	460013	Black Air Line	1	
87	420167B	Black Air Line	1	
Parts for Circuit System (See Fig.32-33, Fig.35-36)				
88	420009	Wire Cable	1	
89	420009A	Protecting Plastic Hose	1	
90	420016B	Protecting Plastic Hose	1	
91	460040	Wire Of Limit Switch Assy. ○,A	1	
92	460041	Wire Of Limit Switch Assy. ○,B	1	
93	420168	White Winding Tape	1	
94	420016A	Wire cable	1	
Parts For Cross Beam (See Fig.47 & Fig.44)				
3-1	460042	Front Cross Beam Assy.	1	
3-2	460043	Pulley Safety Cover	4	
3-3	209009	Cup Head Bolt	8	
3-4	420044	Stop Plate	4	
3-5	420138	Socket Bolt	8	
3-6	420038	Pin	12	
3-7	420037	Snap Ring	24	
3-8	420033	Spring	4	
3-9	420050	Hex Nut	8	
3-10	420049	Split Pin	4	
3-11	420048	Air Cylinder	4	
3-12	420047	Fitting for Air Cylinder	4	
3-13	420046	Split Pin	8	
3-14	420042	Plastic Slider	8	
3-15	209033	Washer	16	
3-16	420043	Socket Bolt	16	
3-17	420175	Slack-cable safety lock (left & right)	2/ea.	
3-18	420171	Pin	8	
3-19	420172	Pin Bush For Slack-cable Safety Lock	8	
3-20	206019	Snap Ring	16	
3-21	209010	Snap Ring	4	
3-22	420035	Tension Pulley	4	
3-23	420174	Spacer	4	
3-24	420041A	Pulley Pin	4	
3-25	420040A	Pulley Bush	4	
Parts For Cylinder (See Fig.48)				
57-1	420059	Dust Ring	1	
57-2	420060	Y- Ring	1	
57-3	460046	Head Cap	1	
57-4	460047	O- Ring	1	
57-5	460048	Bore Weldment	1	





ИНСТРУКЦИЯ ПО ЭКСПЛУАТАЦИИ

ATIS

57-6	420064	Piston Rod	1	
57-7	460050	Pin	1	
57-8	460051	Support Ring	1	
57-9	460052	Y- Ring	1	
57-10	460053	Piston	1	
Parts For Control Box (See Fig.49)				
33-1	420069A	Cover Of Control Box	1	
33-2	420070	Button UP	1	
33-3	420071	Button Lock	1	
33-4	420072	Button Down 1	1	
33-5	420139	Screw	4	
33-6	420074	Power Switch (QS1)	1	
33-7	420085	Fuse Cap	3	
33-8	420086	Fuse (FU1)	3	
33-9	420087	Fuse Base	3	
33-10	420075A	Terminal Group	1	
33-11	420133A	Panel for Installing Element	1	
33-12	420135	Thermal Relay Connector	2	
33-13	420073	Cup Head Bolt	4	
33-14	440034	Thermal Relay (FR)	1	
33-15	420141	Intermediate Relay (KA)	1	
33-16	420176	Fuse Protector (FU2)	1	
33-17	420083	Timer Relay (KT)	1	
33-18	420134	Transformer (TC)	1	
33-19	420084A	24V AC Contactor (KM)	1	
33-20	420142	Button Down 2	1	
33-21	420143	Alarm Lamp (F)	1	
33-22	420088	Fitting For White Wire Cable	6	
Parts For PEAK Electric Power Unit 220V/60HZ/1 Phase (See Fig.50)				
202-1	440014A	Motor	1	
202-2	440015	Start Capacitor	1	
202-2A	440016	Run Capacitor	1	
202-3	440017	Socket Bolt	4	
202-4	440018	Motor Fix Frame	2	
202-5	209083A	Motor Connecting Shaft	1	
202-6	440019A	Valve Body	1	
202-7	209085A	Relief Valve	1	
202-8	209113	Throttle Valve	1	
202-9	209086A	Lock Washer	4	
202-10	209087A	Socket Bolt	4	
202-11	440020	Inlet Pipe	1	
202-12	209089A	O-ring	1	
202-13	209090A	Filter	1	
202-14	440021	Hex Bolt	4	
202-15	440022	Reservoir	1	
202-16	209109	Protective Ring	2	





ИНСТРУКЦИЯ ПО ЭКСПЛУАТАЦИИ

ATIS

202-17	440030	Cover of Motor Terminal Box	1	
202-18	680005	Cup Head Bolt	4	
202-19	209110A	Oil Return Port	1	
202-20	209100A	Oil Outlet	1	
202-21	209114A	Hydraulic Solenoid Valve Nut	1	
202-22	209115A	Hydraulic Solenoid Valve Coil	1	
202-23	209116A	Hydraulic Solenoid Valve Body	1	
202-24	209117A	Pressure Adjusting Bar	1	
202-25	209105A	Check Valve	1	
202-26	440025A	Gear Pump	1	
202-27	440026	Oil Return Pipe	1	
202-28	440027	Filler Cap	1	

Parts For PEAK Electric Power Unit 380V/50HZ/3 Phase (See Fig.50)

202A-1	440028A	Motor	1	
202A-2	440017	Socket Bolt	4	
202A-3	440018	Motor Fix Frame	2	
202A-4	209083A	Motor Connecting Shaft	1	
202A-5	440019A	Valve Body	1	
202A-6	209085A	Relief Valve	1	
202A-7	209113	Throttle Valve	1	
202A-8	209086A	Lock Washer	4	
202A-9	209087A	Socket Bolt	4	
202A-10	440020	Inlet Pipe	1	
202A-11	209089A	O-ring	1	
202A-12	209090A	Filter	1	
202A-13	440021	Hex Bolt	4	
202A-14	440022	Reservoir	1	
202A-15	440029	Cover of Motor Terminal Box	1	
202A-16	209109	Protective Ring	1	
202A-17	680005	Cup Head Bolt	4	
202A-18	209110A	Oil Return Port	1	
202A-19	209100A	Oil Outlet	1	
202A-20	209114A	Hydraulic Solenoid Valve Nut	1	
202A-21	209115A	Hydraulic Solenoid Valve Coil	1	
202A-22	209116A	Hydraulic Solenoid Valve Body	1	
202A-23	209117A	Pressure Adjusting Bar	1	
202A-24	209105A	Check Valve	1	
202A-25	440025	Gear Pump	1	
202A-26	440026	Oil Return Pipe	1	
202A-27	440027	Filler Cap	1	

