

ARTAZ.RU

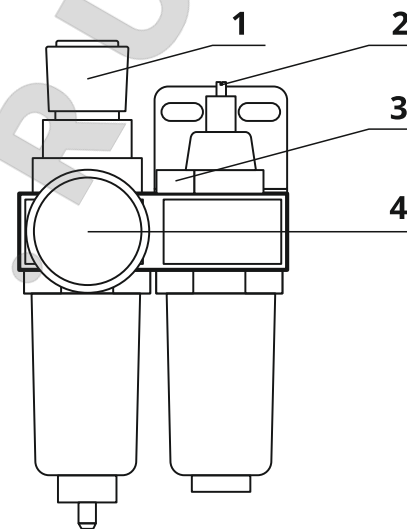
# Эребус

Подкатной электрический вулканизатор с  
пневматическим приводом

(редакция от 15.11.2019)

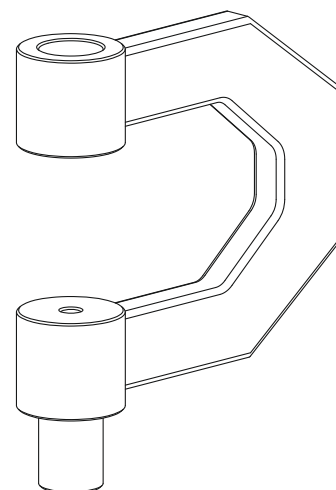
г. Омск

## Система подготовки воздуха (лубрикатор)



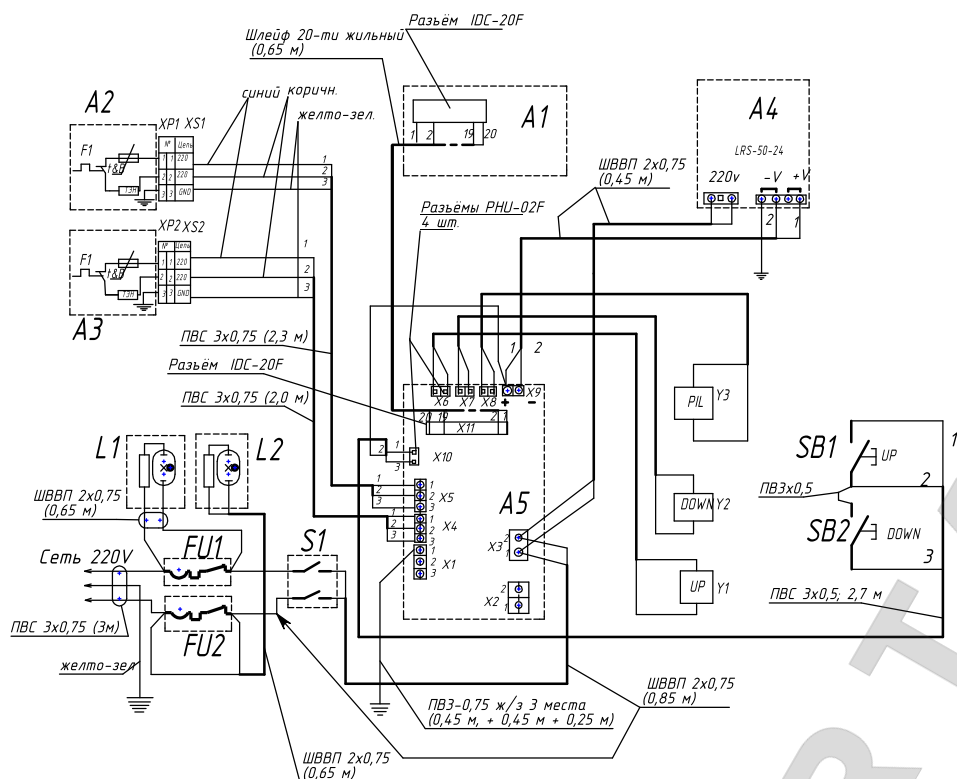
- 1 – винт регулировки давления;
- 2 – винт регулировки расхода масла;
- 3 – винт отверстия заливки масла;
- 4 – манометр.

## Скоба опорная



Вулканизатор «Эребус» может использоваться как стационарный для ремонта легковых покрышек. Для этого необходимо приобрести «Скобу опорную ВЭП5.850-01С6».

## Схема электрическая соединений вулканизатора «Эребус»



- A1 – плата таймера (MAXI-W V2.0 JUNE 2014);
- A2 – нагревательный элемент верхний;
- A3 – нагревательный элемент нижний;
- A4 – преобразователь DR 30-24 (LRS 50-24);
- A5 – кроссплата (CROSS V 7.0 FEB 2012);
- A6 – выключатель сетевой SWR-1201-4C;
- SB1, SB2 - кнопки PSW-65
- Y1...Y3 - соленоиды пневмораспределителей, тип G77, 24 V DC с разъёмом 122-800;
- FU1, FU2 - выключатель автоматический ВА47-63, 8А. 250 В;
- L1, L2 - лампочка индикаторная неоновая 220В. тип SHUI 200-220 V.

## Уважаемый покупатель

Благодарим Вас за доверие, оказанное нашей компании и выбор оборудования «СибЕК».

Для того чтобы наше сотрудничество было ещё более удобным и эффективным, предлагаем воспользоваться справочными on-line ресурсами на сайте [www.sibek.ru](http://www.sibek.ru).

Для правильного использования оборудования ознакомьтесь с настоящим руководством, которое предназначено для обеспечения правильной эксплуатации и поддержания его в исправном рабочем состоянии. После прочтения руководства сохраните его для наведения справок в дальнейшем, а также обеспечения гарантийного и после гарантийного обслуживания.

Обеспечение безопасной работы и возможность быстрого освоения нашего оборудования являются главными задачами данного руководства.

## Рекомендации изготовителя

Электрический вулканизатор с пневматическим приводом «Эребус», представленный в настоящем руководстве относится к классу подкатных вулканизаторов и предназначен для вулканизации резиновых смесей при ремонте местных повреждений шин грузовых автомобилей, тяжёлой карьерной и сельскохозяйственной техники. Изготовитель рекомендует использовать вулканизаторы этого класса только по назначению.

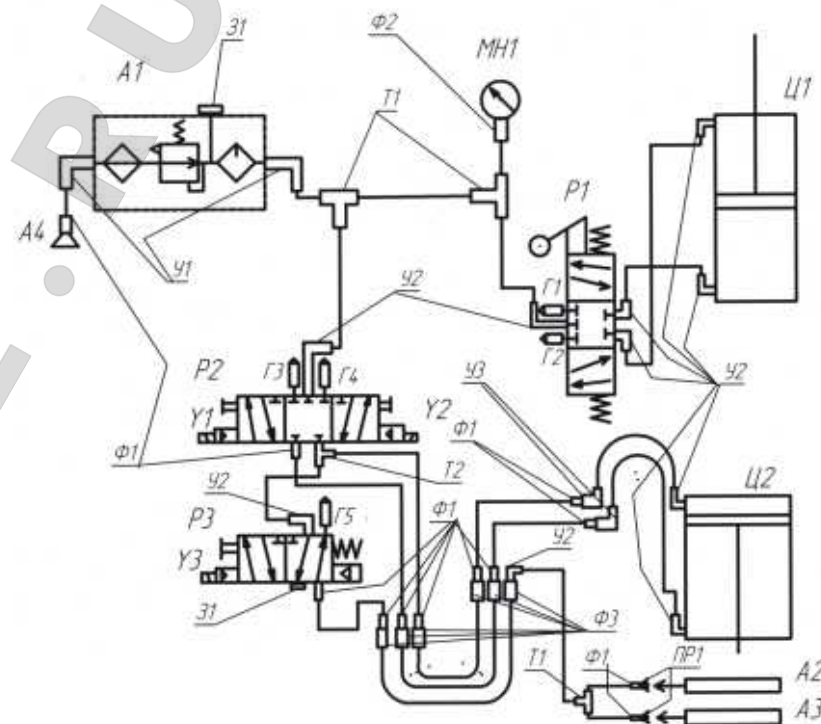
Основными достоинствами вулканизатора «Эребус» являются надёжность конструктивных решений, простота и удобство эксплуатации. Подкатная конструкция обеспечивает возможность лёгкого перемещения вулканизатора к месту ремонта. Наличие системы подготовки воздуха, блока автоматического управления, пневмопривода одного прижима и самих прижимов с изменяемой геометрией рабочей поверхности обеспечивают высокое качество и низкую трудоёмкость выполняемых работ. Для обеспечения постоянной температуры вулканизации используются нагревательные элементы с терморегуляторами.

Вулканизатор «Эребус», представленный в настоящем руководстве, рекомендуется изготовителем для комплектации рабочих мест шиномонтажных предприятий, шиномонтажных участков предприятий.

**Внимание!** Конструкция ряда узлов и деталей вулканизатора защищена патентами Российской Федерации и попадает под действие «Патентного закона РФ». Любое копирование узлов и деталей, изготовление чертежей и схем деталей узлов и всего вулканизатора в целом запрещено и может быть подвергнуто преследованию в уголовном порядке.

Порядок использования текста настоящего руководства определён Ст. 18 Закона РФ «Об авторском праве и смежных правах». Никакая часть руководства по эксплуатации, включённая в комплект поставки вулканизатора не может быть воспроизведена полностью или частично, использована в любой форме без предварительного письменного разрешения предприятия-изготовителя.

## Схема пневматическая соединений вулканизатора «Эребус»



- A1 – блок подготовки воздуха FRL 600A-02; 31 – заглушка 2611-1/8 – 2 шт.;
- A2, A3 – пневмокамеры прижимов; ПР1 – пневморазъём 5081-3/8 – 2 шт.;
- A4 – пневмоввод; Т1 – тройник NPY-6 – 3 шт.
- P1 – распределитель 368-905; Т2 – тройник NPD 6-01 – 1 шт.
- P2 – распределитель AM530-01 D; У1 – фитинг угловой NPL 6-02 – 2 шт.
- P3 – распределитель AM520-01 S; У2 – фитинг угловой NPL 6-01 – 10 шт.
- MН1 - манометр MO43-F12; У3 – фитинг угловой 1500-6/4-1/4 – 2 шт.
- Ц1 - пневмоцилиндр подъёма; Ф1 – фитинг прямой NPC 6-01 – 12 шт.
- Ц2 - пневмоцилиндр прижима; Ф2 – фитинг прямой 1463-6/4-1/8 – 1 шт.
- У1, У2, У3 – соленоиды распределителей; Ф3 – фитинг прямой 2601 7-1/4 – 6 шт.
- Г1...Г5 – глушитель ЕС-01;

*Допускается замена на компоненты других производителей с соответствующими параметрами*

## 11. Свидетельство о приёмке

Электрический вулканизатор с пневматическим приводом, модели

«Эребус», заводской номер \_\_\_\_\_

Соответствует требованиям технических условий  
ТУ 28.99.39-004-64001997-2019, действующей конструкторской и  
технологической документации, принят ОТК и признан годным для  
эксплуатации. Соответствие оборудования нормам безопасности  
подтверждено сертификатом соответствия Таможенного союза  
№ ЕАЭС RU С-RU.АБ58.В.00810/19 от 7 ноября 2019 года, выданный  
Обществом с ограниченной ответственностью «Агентство по  
экспертизе и испытаниям продукции».

Изготовитель: Индивидуальный предприниматель Ермачков  
Владимир Борисович. Место нахождения: Россия, 644069, г. Омск,  
ул. Герцена/ул. 18 Северная, дом 203/102.

Адрес места осуществления деятельности по изготовлению  
продукции: Россия, 644069, г. Омск, ул. 20 Северная, 107. Эл. почта:  
[sales@sibek.ru](mailto:sales@sibek.ru). Тел.: +7 (3812) 97-22-70.

Дата изготовления:

«\_\_\_» \_\_\_\_\_ 20\_\_ г.

Подпись и штамп ОТК:

Дата продажи:

«\_\_\_» \_\_\_\_\_ 20\_\_ г.

Штамп торгующей организации.

## Содержание

|   |    |
|---|----|
| Рекомендации изготовителя .....                         | 4  |
| 1. Общие указания .....                                 | 6  |
| 2. Основные технические характеристики .....            | 7  |
| 3. Эксплуатационные ограничения .....                   | 8  |
| 4. Краткое описание вулканизатора .....                 | 9  |
| 5. Упаковка .....                                       | 18 |
| 6. Подготовка и порядок работы с вулканизатором .....   | 18 |
| 6. 1. Подготовка вулканизатора к работе .....           | 19 |
| 6. 2. Порядок работы с вулканизатором .....             | 20 |
| 7. Техническое обслуживание вулканизатора .....         | 22 |
| 7. 2. Ежедневное техническое обслуживание .....         | 23 |
| 7. 3. Ежемесячное техническое обслуживание .....        | 24 |
| 7. 4. Ежегодное техническое обслуживание .....          | 24 |
| 8. Возможные неисправности и методы их устранения ..... | 25 |
| 9. Хранение, транспортировка, утилизация .....          | 29 |
| 10. Гарантии изготовителя .....                         | 29 |
| 11. Свидетельство о приёмке .....                       | 32 |
| Приложение .....  | 33 |

## 1. Общие указания

**1. 1.** Вулканизатор предназначен для эксплуатации в закрытых отапливаемых помещениях, защищённых от атмосферных осадков при температуре воздуха от +10 до +35 °С и относительной влажности от 30 до 85%.

После перевозки вулканизатора в зимних условиях необходимо перед использованием выдержать его, не снимая заводской упаковки, в течение не менее 12 часов.

**1. 2.** Помните, вулканизатор питается от сети переменного тока с напряжением 220 В, это напряжение опасно для человека! Для обеспечения безопасности обязательно наличие заземляющего контакта в используемой розетке питания. Перед подключением вулканизатора к электросети, вызовите квалифицированного электрика для проверки заземления. Отключайте вулканизатор и отсоединяйте шнур питания электросети по окончании работы, при проведении технического обслуживания, а также, в случае возникновения неполадок в работе и если вы собираетесь не использовать вулканизатор длительное время.

**1. 3.** Не допускается эксплуатация вулканизатора лицами, не прошедшими специальной подготовки и не ознакомившимися с данным руководством.

**1. 4.** Предприятие-изготовитель имеет право производить изменения конструкции не ухудшающие технические характеристики вулканизатора.

**1. 5.** Предприятие-изготовитель не несёт ответственности ни за какие виды ущерба, причинённого в результате использования вулканизатора.

обращения с ним или нанесения механических повреждений;  
— отказ вулканизатора произошёл по вине покупного комплектующего изделия (предохранителя, терморегулирующего элемента, сальника, уплотнительной прокладки и т. п.).



**10. 7.** Мастерские гарантийного ремонта не принимают в ремонт и не обменивают отдельные детали, сборочные единицы и агрегаты вулканизаторов не очищенные от пыли и грязи.

**10. 8.** Установленный срок службы электрического вулканизатора модели «Эребус» составляет 5 лет. Ресурс работы установленных деталей, комплектующих и агрегатов при правильном эксплуатации оборудования с выполнением указаний по эксплуатации, своевременном обслуживании – рассчитан на установленный срок эксплуатации. Комплектование оборудования ЗИПом не предусмотрено.

### Комплектность поставки:

1. Электрический вулканизатор «Эребус».
2. Руководство по эксплуатации.
3. Индивидуальная транспортная тара.
4. Шток сменный – 2 шт.

**10. 3.** Предприятие-изготовитель обязуется в течении гарантийного срока безвозмездно ремонтировать либо заменять вышедшие из строя детали и вулканизатор в целом, если в течении указанного срока будет обнаружено их несоответствие требованиям конструкторской или технологической документации или отказ вулканизатора произошёл по вине предприятия-изготовителя.

Если по результатам исследования причины отказа вулканизатора установлено отсутствие конструктивного или производственного дефекта, то все затраты, понесённые изготовителем, оплачивает потребитель.

**10. 4.** В течение гарантийного срока ремонт производится за счёт покупателя в том случае, если он эксплуатирует вулканизатор не в соответствии с настоящим руководством по эксплуатации или не выполняет рекомендаций сервисного центра, направленных на обеспечение нормальной работы вулканизатора.

**10. 5.** Предприятие-изготовитель, в случае выхода из строя вулканизатора, как в период гарантийного срока, так и после него, не обязуется компенсировать покупателю издержки, связанные с отправкой вулканизатора в ремонт.

**10. 6.** Предприятие-изготовитель, не несёт ответственности по гарантийным обязательствам в случаях, если:

- истёк срок гарантийного хранения или эксплуатации;
- предъявленный к ремонту вулканизатор разукomплектован;
- в руководстве по эксплуатации отсутствуют отметки ОТК изготовителя;
- не совпадает номер вулканизатора с номерами в руководстве по эксплуатации, либо в них имеются исправления;
- потребитель дорабатывал детали вулканизатора или производил их разборку;
- вулканизатор или его агрегаты и узлы использовались не по назначению;
- вулканизатор вышел из строя по вине потребителя в результате несоблюдения требований руководства по эксплуатации, небрежного

## 2. Основные технические характеристики

| Наименование параметра   | Значение               |
|--|------------------------|
| Средняя температура рабочей поверхности прижимов, °C                     | 145±10%                |
| Напряжение питания, В  | ~220±10%               |
| Рабочее давление пневмосистемы, кгс/см <sup>2</sup>                      | 7±1                    |
| Потребляемая мощность, Вт, не более                                      | 1230                   |
| Рабочий ход штока пневмоцилиндра верхнего прижима мм                     | 95                     |
| Диапазон изменения вылета прижима оборудованного пневмоцилиндром, мм     | 0...400                |
| Диапазон изменения вылета прижима без пневмоцилиндра (сменные штоки), мм | 0...400                |
| Диапазон изменения времени по встроенному таймеру                        | от 1 минуты до 4 часов |
| Габаритные размеры (ДхШхВ), мм, не более                                 | 1050x820x1280 (1870)*  |
| Габаритные размеры в упаковке (ДхШхВ), мм, не более                      | 1060x1320x1330         |
| Вес нетто, кг  | 125                    |
| Вес брутто, кг   | 164                    |
| Степень защиты оболочки  | IPX0                   |
| Класс защиты от поражения эл. током                                      | 1                      |

\* — прижим в верхнем положении.

### 3. Эксплуатационные ограничения

**3. 1.** Не допускается эксплуатация вулканизатора на открытом воздухе под навесом, в местах повышенной влажности, в других условиях не обеспечивающих надлежащую защиту от неблагоприятных воздействий.

**3. 2.** Во избежание ожогов при соприкосновениях с нагревательными поверхностями прижимов и ремонтируемых изделий, рекомендуется работать в хлопчатобумажных перчатках.

#### **3. 3. Запрещается:**

- включение вулканизатора в сеть напряжением более 220 В;
- применение самодельных плавких вставок (предохранителей);
- оставление работающего вулканизатора без присмотра;
- изменение электрической схемы вулканизатора;
- питание пневмосистемы вулканизатора от случайных источников сжатого воздуха, не обеспечивающих номинального давления и не оборудованных устройствами влагомаслоотделения;
- включение электропитания и запуск программы вулканизации при снятых прижимах;
- подключение пневмокамер прижимов к источнику сжатого воздуха в обход пневмосистемы вулканизатора;
- подача сжатого воздуха в пневмокамеры при не полностью сомкнутых прижимах;
- использование вулканизатора, его агрегатов и узлов не по назначению;
- самостоятельный ремонт узлов и агрегатов вулканизатора;
- самостоятельное внесение изменений в конструкцию вулканизатора, доработка узлов и агрегатов.

**3. 4.** При использовании вулканизатора не допускайте повышенного (более 8 кгс/см<sup>2</sup>) рабочего давления в пневмосистеме.

**ВНИМАНИЕ!** Превышение давления в пневмосистеме приводит к разрушению пневмокамер прижимов.

### 9. Хранение, транспортировка, утилизация

**9. 1.** Хранение вулканизаторов «Эребус» должно осуществляться в упаковке изготовителя, в закрытых помещениях, при температурах окружающего воздуха от -40 до +50 °С и относительной влажности воздуха не более 85%.

**9. 2.** Транспортировка вулканизаторов «Эребус» может осуществляться только в упаковке изготовителя, любыми транспортными средствами, обеспечивающими защиту от атмосферных осадков. Способы погрузки, размещения и крепления при транспортировке должны соответствовать манипуляционным знакам на упаковке и должны обеспечивать сохранность упаковки и изделия в процессе транспортировки и хранения.

**9. 3.** Электрические вулканизаторы «Эребус» не содержат опасных и вредных веществ и материалов и по истечении срока службы утилизируются на общих основаниях. Особых требований по утилизации не предъявляется.

### 10. Гарантии изготовителя

**10. 1.** Предприятие-изготовитель гарантирует соответствие вулканизатора требованиям действующим конструкторской и технической документации при соблюдении потребителем условий и правил транспортировки, хранения и эксплуатации.

**10. 2.** Гарантийный срок эксплуатации — 1 год со дня продажи вулканизатора через торговую сеть, но не более 1,5 лет с момента выпуска. В случае отсутствия в руководстве по эксплуатации штампа торгующей организации, гарантийный срок исчисляется со дня выпуска изделия предприятием-изготовителем.



| Внешние проявления неисправности  | Вероятные причины   | Рекомендуемые действия                                     |
|---|---|--|
| После запуска рабочего цикла не нагреваются рабочие поверхности одного или обоих прижимов | Нарушение контакта в разъёме шнура питания прижима          | Восстановить контакт                                       |
|   | Неисправен шнур питания прижима, его вилка или розетка      | Отремонтировать либо заменить шнур питания, вилку, розетку |
|   | Неисправен термopедохранитель                               | Заменить термopедохранитель в сервисном центре             |
|   | Неисправен терморегулятор                                   | Заменить терморегулятор в сервисном центре                 |
|   | Неисправен нагревательный элемент                           | Заменить нагревательный элемент в сервисном центре         |
|   | Неисправен семистор в цепи питания нагревательного элемента | Заменить семистор в сервисном центре                       |
|   | Неисправна плата управления                                 | Заменить плату управления в сервисном центре               |

#### Сообщения об ошибках на таймере

| Код ошибки       | Вероятные причины             | Рекомендуемые действия   |
|------------------|-------------------------------|--|
| dcLO             | Пониженное напряжение питания | Выключите и включите вулканизатор, в случае повторного возникновения ошибки обратитесь в сервисный центр |
| E hb             | Ошибка клавиатуры             |  |
| E AF             | Ошибка FLASH-памяти           |  |
| Ошибка вида EU01 | Ошибки пневмоклапанов         |  |
| Ошибка вида Er01 | Ошибки реле                   |  |

**3. 5.** Для сохранения ресурса прижимов и всего вулканизатора в целом не ремонтируйте шины и другие изделия, неочищенные от грязи и песка, инородных тел, используйте только кондиционные расходные материалы.

**3. 6.** Колёсные опоры, установленные на вулканизатор предназначены для его перемещения только по ровным поверхностям.

**3. 7.** Не перемещайте вулканизатор во время вулканизации.

## 4. Краткое описание вулканизатора

**4. 1.** Процесс ремонта резиновых изделий с помощью вулканизатора «Эребус» заключается в перемещении вулканизатора к ремонтируемому изделию, предварительной установке прижимов и в сжатии между прижимами подготовленного к ремонту участка, где под действием тепла от нагревательных элементов обоих прижимов происходит сваривание и вулканизация ремонтных смесей с материалом ремонтируемого изделия. Необходимое усилие сжатие создаётся пневмоцилиндром прижима.

Для равномерного распределения рабочего усилия по всей площади ремонтируемого участка и формирования его поверхности в пневмокамеры поступает сжатый воздух, который изменяет форму поверхности прижимов.

Внешний вид вулканизатора, его основные детали и органы управления показаны на **Рис. 1. 1. – 1. 2., 2., 3.**

**4. 2.** После установки в нужное положение штоков, ручного перемещения прижима с помощью пневмоцилиндра и предварительного сжатия прижимов, весь процесс, включающий в себя окончательное смыкание прижимов, включение нагревателей прижимов, подачу сжатого воздуха в пневмокамеры прижимов, отключение нагревателей по истечении заданного времени и сброс давления из пневмокамер прижимов осуществляется блоком

автоматического управления без вмешательства оператора, в соответствии с программой, занесённой изготовителем в энергонезависимую память блока управления.

При возникновении нештатных ситуаций оператор может прервать процесс нажатием кнопки «Стоп» на панели таймера. Программой управления вулканизатора предусмотрено автоматическое возобновление процесса вулканизации и его завершение в соответствии с заданными режимами с момента прерывания в случае нештатного отключения электропитания после его восстановления.

**4. 3.** Конструктивно вулканизатор представлен совокупностью агрегатов и узлов, смонтированных в соответствии с функциональными связями на корпусе, укрепленном на основании.

**4. 3. 1.** Основание вулканизатора — рамная конструкция из стальных профилей с антикоррозийным покрытием. Для перемещения вулканизатора с нижней стороны основания установлены колёсные опоры, задние — оснащены фиксаторами.

**4. 3. 2.** Корпус вулканизатора — собранные на основании два инструментальных шкафа, между которыми закреплены направляющие каретки. Верхние части шкафов скреплены монтажным элементом, образующим инструментальную полку. На все внешние поверхности корпуса нанесено высококачественное защитно-декоративное покрытие.

**4. 3. 3.** Верхняя часть направляющих каретки закрыта декоративным кожухом. Внутри декоративного кожуха смонтирован блок управления вулканизатора и установлена панель таймера, кнопками «Пуск» и «Стоп» которого устанавливается время выдержки и осуществляется запуск и прерывание рабочего цикла вулканизатора. Электронный таймер позволяет устанавливать отрезки времени от 1 минуты до 4 часов. Индикация времени и режимов работы осуществляется четырёх-разрядным цифровым индикатором.

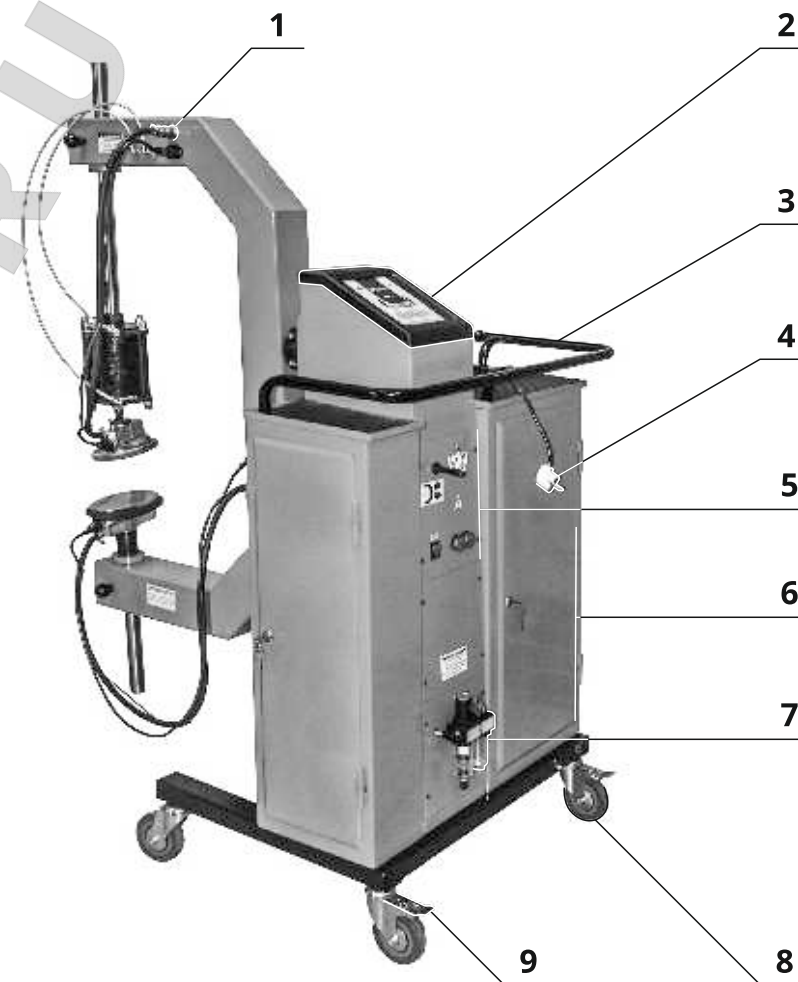
Блок автоматического управления — совокупность электронных пневмомеханических устройств, обеспечивающих взаимодействие

| Внешние проявления неисправности   | Вероятные причины  | Рекомендуемые действия  |
|--|--|---|
| Шток одного из пневмоцилиндров не действует, подушка прижима не надувается | Работа в течении продолжительного времени с незаправленным лубрикаторм | Залить в лубрикатор масло, выставить максимальную подачу масла, совершить несколько циклов, отрегулировать содержание масла в соответствии с <b>Разделом 6.</b> |
|  | Неисправен электромагнит пневмоклапана                                 | Заменить электромагнит пневмоклапана  |
|  | Засорён один из пневмоклапанов   | Перебрать пневмоклапан, удалить загрязнения   |
|  | Обрыв цепи питания одного из пневмоклапанов                            | Выявить и устранить обрыв   |
|  | Неисправна плата управления  | Заменить плату управления в сервисном центре  |
| Шум утекающего воздуха внутри корпуса вулканизатора                        | Ослабли зажимы пневмосистемы вулканизатора                             | Подтянуть зажимы  |
|  | Утечка воздуха через уплотнения пневмопереключателя                    | Заменить уплотнения пневмопереключателя   |
|  | Отсоединение пневмошлангов от элементов конструкции                    | Восстановить пневмосистему, обеспечив надёжное крепление шлангов  |
|  | Разрушения пневмошлангов   | Заменить разрушенные шланги   |

| Внешние проявления неисправности  | Вероятные причины                          | Рекомендуемые действия                                      |
|---|--|---|
| Резина недовулканизируется  | Мало время вулканизации                    | Увеличить время вулканизации                                |
|   | Несоответствующие расходные материалы      | Использовать расходные материалы согласно <b>Разделу 6.</b> |
|   | Неисправен нагревательный элемент прижима  | Заменить нагревательный элемент в сервисном центре          |
|   | Неисправен терморегулятор прижима          | Заменить терморегулятор в сервисном центре                  |
| При включении питания нет показаний на индикаторе таймера, сетевой выключатель светится | Нарушение контакта в соединителях проводов | Выявить и устранить неисправность в сервисном центре        |
|   | Неисправна плата управления                | Заменить плату управления в сервисном центре                |
| Прижим пережигает резиновые смеси   | Велико время вулканизации                  | Уменьшить время вулканизации                                |
|   | Несоответствующие расходные материалы      | Использовать расходные материалы согласно <b>Разделу 6.</b> |
|   | Неисправен терморегулятор прижима          | Заменить терморегулятор в сервисном центре                  |

## Внешний вид вулканизатора

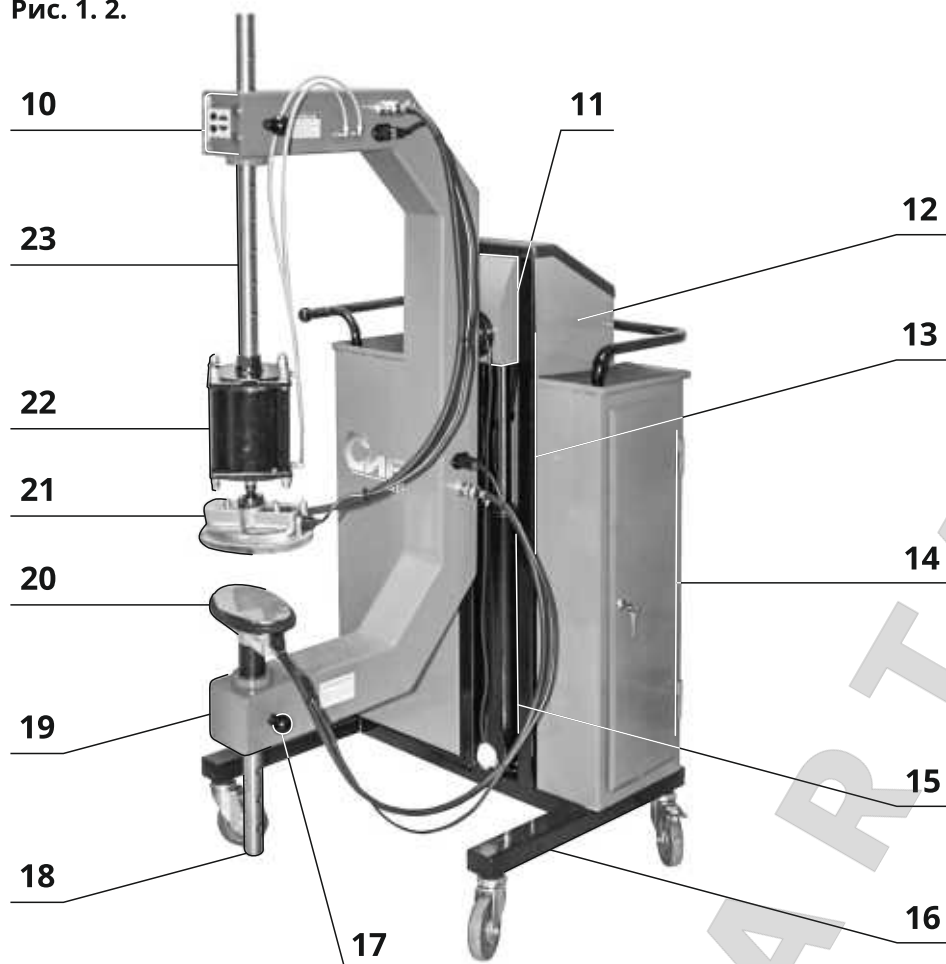
Рис. 1. 1.



- 1 – пневморозетка шнура верхнего прижима;
- 2 – панель таймера;
- 3 – поручень;
- 4 – вилка и шнур электропитания;
- 5 – панель управления;
- 6 – инструментальный шкаф (большой);
- 7 – система подготовки воздуха;
- 8 – колёсные опоры;
- 9 – фиксаторы колёсных опор (тормоза);

## Внешний вид вулканизатора

Рис. 1. 2.



- 10 – панель управления пневмоцилиндром прижима; 11 – каретка;  
 12 – корпус вулканизатора; 13 – направляющие каретки;  
 14 – инструментальный шкаф (малый);  
 15 – пневмоцилиндр подъёма/опускания каретки;  
 16 – основание; 17 – фиксатор штока; 18 – шток (без пневмоцилиндра);  
 19 – струбцина; 20, 21 – прижимы; 22 – пневмоцилиндр верхнего прижима;  
 23 – шток с пневмоцилиндром;

Первые три цикла (повышения/понижения) температуры в измерениях не учитывать, средняя температура определяется как среднее арифметическое между верхним и нижним значениями, зафиксированных за три полных срабатывания терморегулятора.

При выявлении несоответствия, необходимо заменить неисправный терморегулирующий элемент. Замена осуществляется специалистами сервисных центров.

## 8. Возможные неисправности и методы их устранения

8. 1. В процессе эксплуатации вулканизаторов могут возникнуть неисправности, причины которых и рекомендации по преодолению, приведены ниже.

| Внешние проявления неисправности   | Вероятные причины   | Рекомендуемые действия   |
|--|---|--|
| Не светится лампа в клавише выключателя электропитания, вулканизатор не работает | Нет напряжения в электросети  | Вызвать электрика для восстановления электроснабжения                                  |
|  | Неисправна вилка или шнур питания   | 1. Заменить вилку шнура питания.<br>2. Заменить шнур питания                           |
|  | Не горит индикатор разрыва электрической цепи — сработали автоматы защиты электрической цепи расположенные ниже панели управления вулканизатора | Вызвать электрика. После устранения причины срабатывания автоматов защиты, включить их |
| Неисправен выключатель электропитания  |   | Заменить выключатель   |

**7. 2. 7.** Очистите рабочие поверхности прижимов от остатков резины и других расходных материалов с помощью ветоши, смоченной небольшим количеством универсального растворителя «646». По окончании очистки протрите поверхности прижимов сухой ветошью.

### **7. 3. Ежемесячное техническое обслуживание**

При ежемесячном техническом обслуживании проводятся работы, предусмотренные регламентом ежедневного технического обслуживания, и в дополнение производится очистка штоков от остатков старой смазки.

**7. 3. 1.** Очистите шток пневмоцилиндра ветошью, смоченной в керосине. Вытрите насухо чистой ветошью. После очистки на поверхность штока нанесите тонкий слой смазки «Литол-24».

**7. 3. 2.** Проверьте и при необходимости подтяните резьбовые соединения элементов конструкции вулканизатора.

### **7. 4. Ежегодное техническое обслуживание**

Ежегодное техническое обслуживание включает в себя все работы по регламенту ежемесячного технического обслуживания и дополнительно проверку работоспособности терморегуляторов прижимов.

**7. 4. 1.** Для проверки работоспособности терморегуляторов необходимо, проложив между прижимами гладкую пластину из материала с низкой теплопроводностью (резиновая полоса толщиной не менее 6 мм) и разместив между полосой и контролируемым прижимом термопару электронного мультиметра (не входит в комплект поставки), запустить вулканизатор на время не менее 30 минут и проконтролировать процесс изменения температуры рабочей поверхности, которая возрастая от начальной должна установиться при значении  $145\text{ }^{\circ}\text{C} \pm 10\%$ . Измерения производят для обоих прижимов в отдельности.

узлов и механизмов вулканизатора в соответствии с программой управления. Управляющим элементами являются электропневмоклапаны и электронные ключи, порядок действия которых определён управляющей программой, записанной в ПЗУ изготовителем.

**4. 3. 4.** На лицевой стороне корпуса вулканизатора смонтирована панель управления, на поверхности которой имеются:

- рукоятка подъёма/опускания струбцины;
- манометр рабочего давления;
- выключатель электропитания вулканизатора со встроенным световым индикатором включенного состояния;
- индикаторы разрыва электрической цепи (2 шт.).

Автоматы разрыва электрической цепи расположены за средней панелью, т. е. ниже панели управления. Предназначены для разрыва цепей питания в случае нарушения основной изоляции, и в случае сокращения путей прохождения тока при коротком замыкании, с целью защиты персонала от поражения электрическим током.

**4. 3. 5.** Система подготовки воздуха размещена на нижней панели и предназначена для очистки воздуха, поступающего из системы пневмопитания, регулировки и поддержания рабочего давления в пневмосистеме вулканизатора в заданных значениях. Контроль давления осуществляется по манометру, установленному на панели управления.

В лубрикаторе системы осуществляется подготовка воздушно-масляной эмульсии, необходимой для смазки подвижных элементов пневмосистемы вулканизатора. Содержание масла в эмульсии регулируется винтом, расположенным на торце корпуса лубрикатора. Завёрнутый по часовой стрелке до упора винт соответствует минимальному расходу масла. Регулировка содержания масла осуществляется согласно описания методики в **Разделе 6**.

## Внешний вид панели таймера

Рис. 2.



1. Для установки таймера нажать «Стоп».
2. Для установки времени рабочего цикла нажать «Пуск».
3. Установив необходимое время, нажмите «Стоп».
4. Для запуска таймера и начала работы нажать «Пуск».
5. Для остановки рабочего цикла нажать «Стоп».

- 1 – сигнализатор нагрева нижнего прижима;
- 2 – сигнализатор нагрева верхнего прижима;
- 3 – индикатор режимов;
- 4 – индикатор времени;
- 5 – кнопка «Стоп»;
- 6 – кнопка «Пуск».

Перед всеми работами по техническому обслуживанию и уходу отключите питание сжатым воздухом и шнур электропитания от сети переменного тока.

### 7. 2. Ежедневное техническое обслуживание.

Ежедневное техническое обслуживание включает в себя действия, совершаемые в начале рабочего дня и в конце его.

**7. 2. 1.** В начале рабочего дня необходимо осмотреть и убедиться в исправности электрошнуров и разъёмов нагревательных элементов, воздухопроводов и самих пневмокамер прижимов.

**7. 2. 2.** Убедиться в отсутствии течи сжатого воздуха из пневмосистемы вулканизатора и работоспособности дренажного клапана отстойника влагомаслоотделителя.

**7. 2. 3.** Проверить наличие и при необходимости долить до требуемого уровня масло в резервуар лубрикатора системы подготовки воздуха. Проверить и при необходимости откорректировать качество подготовки воздушно-масляной эмульсии согласно методике, изложенной в **Разделе 6**.

**7. 2. 4.** Включить электропитание и убедиться в работоспособности таймера, нагревательных элементов и системы управления вулканизатора в целом, действуя в соответствии с изложенным в **Разделе 6**.

**7. 2. 5.** В конце рабочего дня отключите вулканизатор от системы питания сжатым воздухом и от сети электропитания. Удалите «отстой» из системы подготовки воздуха.

**7. 2. 6.** Дождитесь охлаждения рабочих поверхностей до безопасной температуры удалите сухой ветошью с элементов конструкции пыль и грязь.

**6. 2. 9.** Качество ремонта во многом зависит от используемых материалов и строгого соблюдения режимов вулканизации. При этом необходимо обратить внимание на следующее:

- а) не допускаются включения посторонних предметов и подвулканизированных участков в камерной и клеевой резине;
- б) листовые резиновые смеси должны иметь гладкую поверхность без разрывов, вмятин, пузырей и посторонних включений;
- в) не допускается наличие влаги на поверхности резиновых материалов;
- г) резинотканевые материалы не должны иметь порезов, складок, растяжений и оголений нитей, а также других механических повреждений;
- д) резиновый клей должен иметь массовую долю 7–10% по сухому остатку;
- е) срок хранения материалов не должен превышать значений установленных производителем и указанных на упаковке.

*Время вулканизации устанавливается с учётом указаний из технических условий на конкретный материал, опыта работы и характера повреждения*

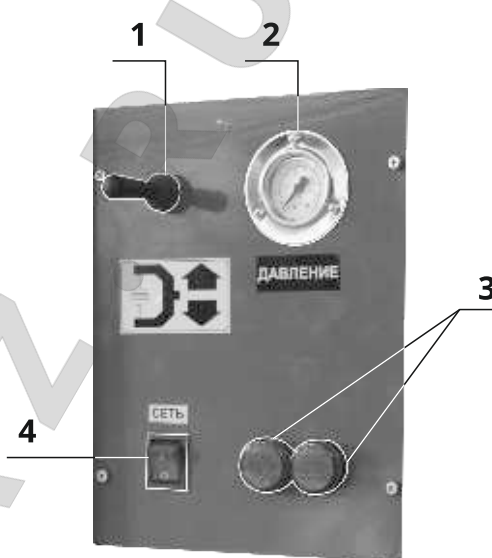
## 7. Техническое обслуживание вулканизатора

**7. 1.** Своевременное техническое обслуживание и уход уменьшают износ трущихся деталей и способствуют продлению срока службы вулканизатора. Для поддержания вулканизатора в работоспособном состоянии и обеспечения безопасных условий эксплуатации в течение всего срока службы, необходимо выполнять следующие виды технического обслуживания:

- ежедневное техническое обслуживание;
- ежемесячное техническое обслуживание;
- ежегодное техническое обслуживание.

## Внешний вид панели управления

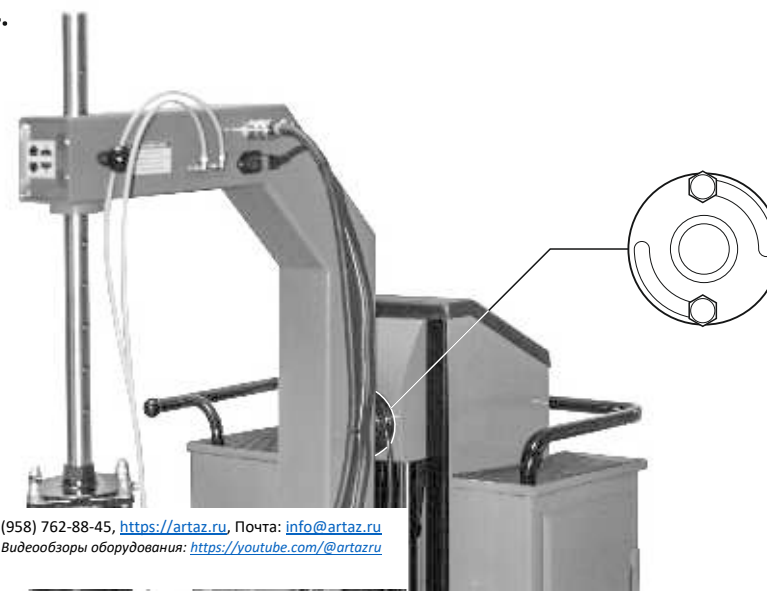
Рис. 3.



- 1 – рукоятка подъёма/опускания струбицы;
- 2 – манометр рабочего давления;
- 3 – индикаторы разрыва электрической цепи;
- 4 – клавиша выключателя электропитания вулканизатора.

## Механизм поворота струбицы

Рис. 4.



**4. 3. 6.** Шкаф расположенный справа от панели управления (большой) предназначен для хранения вспомогательных материалов и принадлежностей, используемых оператором при работе с вулканизатором и при его обслуживании. Шкаф, расположенный слева от панели, предназначен для хранения принадлежностей и сменных штоков.

**4. 3. 7.** Перемещение каретки струбцины (вверх/вниз) осуществляется пневмоцилиндром, установленном между направляющими.

Управление пневмоцилиндром каретки производится рукояткой на панели управления. На каретке установлен поворотный узел, служащий для установки струбцины в нужное положение.



**Внимание!** При изменении высоты каретки присутствие персонала в рабочей зоне вулканизатора (со стороны струбцины) запрещено!

**4. 3. 8.** Струбцина — сваренная из профильной трубы С-образная конструкция прямоугольного сечения, соединённая с кареткой. На боковой поверхности корпуса струбцины смонтированы розетки для подключения шнуров питания нагревателей прижимов, штуцера для подключения шлангов питания пневмокамер прижимов и шланги питания пневмоцилиндра прижима.

**4. 3. 9.** В окончаниях струбцины имеются опорные втулки, в которые устанавливаются передвижные штоки. Положение штоков фиксируется специальными фиксаторами. Один из штоков имеет пневмоцилиндр для предварительного перемещения прижима. Предварительное перемещение прижима осуществляется пневмоцилиндром при нажатии на соответствующую направлению одну из двух кнопок, установленных в верхней торцевой части струбцины **поз. 15, Рис. 1. 2.**

высоту. Меняя положение штока, необорудованного пневмоцилиндром или используя сменные штоки установите такой вылет штока, чтобы прижим имел свободный доступ к месту ремонта, а выступающие части струбцины и штока не касались части изделия.

**6. 2. 5.** Расфиксировав шток, оборудованный пневмоцилиндром, установите расстояние между прижимами не превышающее рабочий ход штока пневмоцилиндра верхнего прижима (95 мм).

При размещении изделия в рабочей зоне вулканизатора ориентируйте изделие и прижимы относительно друг друга так, чтобы касательная плоскость к средней точке ремонтируемого участка была примерно параллельна рабочим поверхностям прижимов. Кнопками управления штока пневмоцилиндра сомкните прижимы.

**6. 2. 6.** Установите на таймере время рабочего цикла, используя кнопки «Пуск» и «Стоп». Запустите рабочий цикл кнопкой «Пуск».

**ВНИМАНИЕ!** При установке времени до одного часа индицируются минуты, свыше одного часа — часы, а через точку десятки минут.



**Внимание!** Во избежании ожога не прикасайтесь к поверхностям и корпусам прижимов в процессе рабочего цикла!

**6. 2. 7.** По истечении времени рабочего цикла, о чём свидетельствует звуковой сигнал таймера и обнуление его показаний, нажмите на кнопку «Стоп» на панели таймера, расфиксируйте изделие, управляя кнопками предварительного подвода прижима и откатите вулканизатор к месту хранения.

**6. 2. 8.** По конце рабочего дня отключите питание сжатым воздухом, выключатель электропитания установите в положение «О» и отсоедините шнур питания от электросети.




предварительного перемещения сожмите прижимы и запустите рабочий процесс нажатием кнопки «Пуск». О начале отсчёта времени будет свидетельствовать пульсирующая точка на индикаторе таймера. По истечении заданного времени блок управления подаст звуковой сигнал, сигнализирующий о завершении рабочего цикла, нажмите кнопку «Стоп» на панели таймера для выключения звукового сигнала. При помощи кнопок предварительного перемещения поднимите шток пневмоцилиндра и удалите резиновую полосу из пространства между прижимами. Убедитесь, что рабочие поверхности обоих прижимов прогреваются.

## 6.2. Порядок работы с вулканизатором

**6. 2. 1.** Перед началом работы убедитесь, что на рабочих поверхностях прижимов нет загрязнений и повреждений. Установите выключатель электропитания в положение «О» и подключите вулканизатор к электросети. Включите электропитание. Подайте в систему подготовки воздуха сжатый воздух и убедитесь по показаниям манометра **Поз. 2 Рис. 3**, что давление в пневмосистеме вулканизатора соответствует  $7 \pm 1$  кгс/см<sup>2</sup>, при необходимости отрегулируйте его.

**6. 2. 2.** Установите предварительно очищенное и подготовленное к вулканизации изделие на специальную подставку или зафиксируйте его с помощью противооткатных упоров для исключения перемещения изделия во время ремонта.

 **Внимание!** Запрещается подготовка к ремонту изделий на прижимах, струбцине или корпусе вулканизатора!

**6. 2. 3.** Расфиксируйте струбцину и установите её в положение необходимое для ремонта. Переместите шток, оборудованный пневмоцилиндром в положение, при котором шток будет иметь минимальный вылет в рабочую зону и зафиксируйте его.

**6. 2. 4.** Подкатите вулканизатор к изделию. Рукояткой подъёма/опускания каретки установите струбцину на необходимую



**Внимание!** Предварительное перемещение прижима при незафиксированных штоках запрещено!

Шток, необорудованный пневмоцилиндром может быть легко заменён на сменный шток, поставляемый в комплекте. Допускается установка прижима непосредственно в опорную втулку струбцины.

**4. 3. 10.** Прижимы представляют из себя металлические площадки овальной формы со встроенными электронагревательными элементами и терморегуляторами, обеспечивающих постоянную рабочую температуру. Рабочие поверхности прижимов образованы пневмокамерами, которые под действием сжатого воздуха изменяют свою форму.

Тыльная сторона прижима образована металлическим кожухом, на котором установлены крепёжные элементы. Периферия прижима обрамлена бандажом из материала с низкой теплопроводностью.

Нагревательные элементы прижимов вулканизатора оснащены термopредохранителями, срабатывающими при выходе из строя терморегулятора. Замена термopредохранителей и терморегуляторов осуществляется в сервисных центрах.

## 5. Упаковка

**5. 1.** Для обеспечения сохранности при хранении и транспортировке вулканизатор упаковывается в индивидуальную транспортную тару, представляющую из себя ящик из гофрокартона, охваченный реечным каркасом, оцинкованным пластиковой лентой. Сам вулканизатор закрепляется на жёстком дощатом основании, неокрашенные узлы и детали консервируются и укрываются полиэтиленом. Для исключения перемещений между стенками ящика и вулканизатором укладываются прокладки из гофрокартона и пенополистирола.

**ВНИМАНИЕ!** Разрушение фрагментов упаковки, как правило, свидетельствует о нарушении условий транспортировки и хранения и может являться основанием для отклонения претензий по комплектности и состоянию вулканизаторов.

**5. 2.** Конструкция упаковки допускает складирование не более 1 ряда в высоту.

**5. 3.** Конструкция упаковки может быть изменена изготовителем при условии сохранения её защитных свойств

## 6. Подготовка и порядок работы с вулканизатором

### 6.1. Подготовка вулканизатора к работе

**6.1.1.** Распакуйте вулканизатор. Удалите с поверхностей вулканизатора излишки консервационной смазки.

**6. 1. 2.** Заправьте в резервуар лубрикатора системы подготовки воздуха около 50 мл индустриального масла И-20А ГОСТ 20799-95 или аналогичного. Отрегулируйте содержание масла в воздушно-масляной

эмульсии, поступающей в пневмосистему полуавтомата. Для этого необходимо, предварительно завернув регулировочный винт лубрикатора по часовой стрелке до упора, вывернуть его на 3/4 оборота.

Проверьте расход масла. Он должен составлять около 1 капли на 5 – 10 рабочих циклов. При необходимости увеличьте или уменьшите содержание масла в воздушно-масляной эмульсии.

**ВНИМАНИЕ!** Повышенное содержание масла в эмульсии приводит к его перерасходу, загрязнению элементов пневмосистемы вулканизатора.

**6. 1. 3.** Выключатель электропитания установите в положение «О». Подключите шнуры электропитания верхних и нижних прижимов к розеткам, а воздухопроводы пневмокамер к штуцерам на корпусе вулканизатора в соответствии с их расположением.

**6. 1. 4.** Подключите вулканизатор к сети питания сжатым воздухом и установите в пневмосистеме вулканизатора давление в пределах  $7 \pm 1$  кгс/см<sup>2</sup>. Для регулировки давления в пневмосистеме необходимо оттянуть винт регулятора давления, установленного на лубрикаторе **стр. 35** и вращением его установить давление в пневмосистеме, контролируя его по манометру **Поз. 2, Рис. 3** панели управления. Приложив усилие вдоль оси рукоятки вернуть её в исходное положение.

**6. 1. 5.** Переведите струбцину вулканизатора в горизонтальное положение. Для этого необходимо ослабить два болта, фиксирующих её от проворота **Рис. 4.** Расфиксировав штоки, установите расстояние между прижимами, не превышающее рабочий ход штока пневмоцилиндра. Зафиксируйте штоки в таком положении.

**6. 1. 6.** Переведите струбцину в вертикальное положение. Подключите шнур электропитания к сети. Соориентируйте прижимы таким образом, чтобы рабочие поверхности были примерно параллельны и однонаправлены. Установите на индикаторе выдержку длительностью 10 минут. Уложите на нижний прижим резиновую полосу. Кнопками