

ИНСТРУКЦИЯ ПО УСТАНОВКЕ, ЭКСПЛУАТАЦИИ И ОБСЛУЖИВАНИЮ ШИНОМОНТАЖНОГО СТАНКА МОДЕЛИ TS-21



Хранить инструкцию рядом со станком. Все операторы должны внимательно ознакомиться с инструкцией перед началом работы.

Необходимо соблюдать требования безопасности для надежной и длительной работы станка.



Производитель оставляет за собой право на внесение изменений в содержание данного материала



СОДЕРЖАНИЕ

Введение	3
Транспортировка	4
Распаковка	4
УСТАНОВКА	4
Место установки	4
УСТАНОВКА И СБОРКА	5
Подключение электропитания	5
Технические характеристики	6
ПОРЯДОК РАБОТЫ	7
Ввод в эксплуатацию	7
Разбортировка	7
Демонтаж шины	8
Монтаж шины	8
Накачка шины	9
ТЕХОБСЛУЖИВАНИЕ	10
ПОИСК И УСТРАНЕНИЕ НЕИСПРАВНОСТЕЙ	12
ЭЛЕКТРОСХЕМЫ	13



ВВЕДЕНИЕ

Благодарим Вас за приобретение шиномонтажного станка нашей компании. В этой инструкции приведены положения, которые позволяют правильно эксплуатировать балансировочный станок. Необходимо внимательно ознакомиться с данной инструкцией перед началом эксплуатации станка, следить за выполнением требований работы на станке, чтобы обеспечить эффективную и длительную работу оборудования.

НАЗНАЧЕНИЕ

Данный полуавтоматический станок предназначен для выполнения монтажно-демонтажных работ с колесами автомобиля.



Любое иное применение станка недопустимо. Производитель не несет ответственность за поломки, вызванные неправильным использованием станка.

ОСНОВНЫЕ КОМПОНЕНТЫ СТАНКА

- A) Вертикальная направляющая
- B) Рычаг блокировки вертикальной направляющей
- C) Устройство накачки шины воздухом
- D) Монтажно-демонтажная головка
- E) Кулачок
- F) Поворотный стол
- G) Педаль управления зажимным устройством
- H) Педаль управления устройством отрыва борта
- I) Педаль управления поворотным столом
- J) Монтажная лопатка
- K) Резиновая опора под колеса
- L) Устройство отрыва борта
- M) Водомасляный отделитель
- N) Колонна

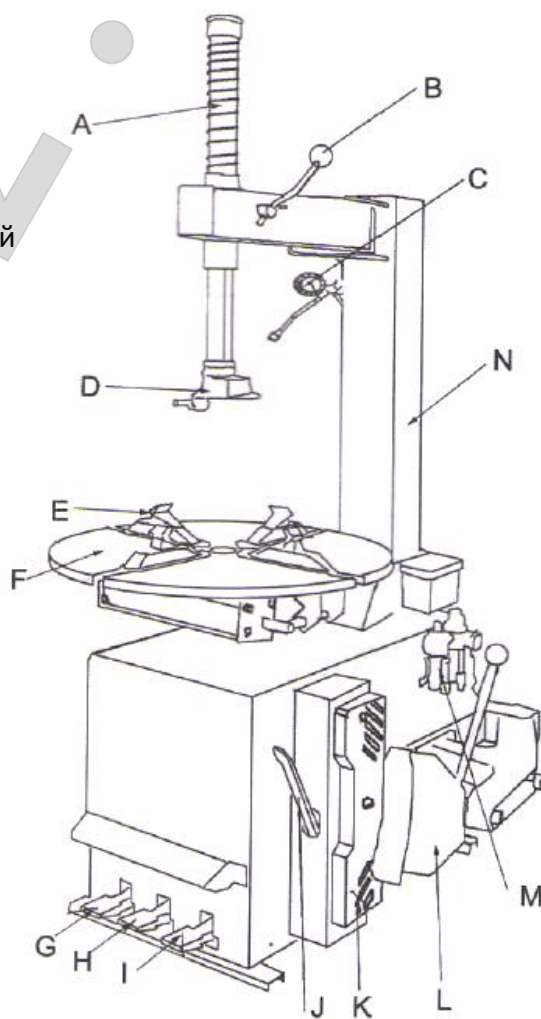


Рис.1

Транспортировка

Шиномонтажный станок необходимо перевозить в заводской таре и хранить в положении, указанном на таре. Тару следует перевозить с помощью вилочного погрузчика соответствующей грузоподъемности.

Распаковка

Снять картонную упаковку и пластиковый пакет.

Проверить, что компоненты станка не имеют повреждений, проверить комплектность. См. рис. 1.

При наличии сомнений следует связаться с поставщиком.

УСТАНОВКА

Место установки

- Шиномонтажный станок необходимо подключить к источнику электропитания и магистрали подачи сжатого воздуха. Поэтому целесообразно установить станок рядом с указанными источниками энергии.
- Место установки должно отвечать требованиям, отмеченным на рис. 2. В этом случае на станке можно работать без каких-либо ограничений.

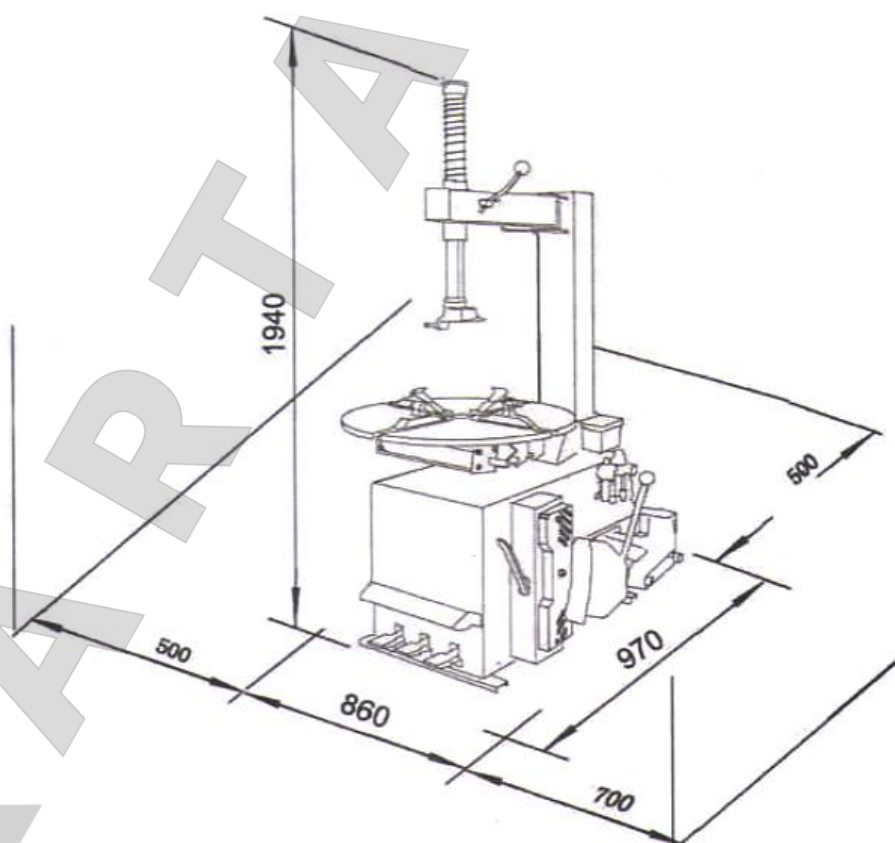


Рис. 2



УСТАНОВКА И СБОРКА

- Открутить винты крепления паллеты и установить шиномонтажный станок в выбранном месте.
- Открутить винты крепления опоры колонны.
- Поднять колонну и установить ее на основание станка, совместив установочные отверстия.
- Повторно затянуть винты крепления.

ПОДКЛЮЧЕНИЕ ЭЛЕКТРОПИТАНИЯ

Перед подключением следует проверить, что характеристики сети соответствуют требуемым параметрам, указанным на станке. Все работы по подключению электропитания должны выполнять квалифицированные электрики.

- Напряжение: 0,9 – 1,1 от номинального значения.

Частота: 0,99 – 1,01 от номинального значения с плавным изменением; в течение короткого периода времени - 0,98-1,02.

$HVF \leq 0,02$

Рабочие условия:

- а. Рабочая высота не превышает 1000м;
 - б. Максимальная температура окружающего воздуха +40°C, минимальная температура окружающего воздуха не ниже 0°C;
 - в. Температура хранения и транспортировки в диапазоне: -15 до +40°C;
 - г. Относительная влажность не выше 50% при максимальной температуре +40°C, более высокая относительная влажность соответствует более низкой температуре (например 90% при 20°C)
 - е. Распределитель можно хранить и перевозить при температурах -25 до +55°C.
1. Подсоединить станок к системе подачи сжатого воздуха с помощью пневматического соединения (Q), которое расположено из задней части станка, показано на схеме 12.
 2. Подсоединить станок к электрической сети, оснащенной стабилизатором напряжения и фазными предохранителями, должно быть обеспечено требуемое заземление и подключено УЗО 30мА.





Технические характеристики

Диаметр колесного диска (при внешнем захвате)	10-18 дюйм
Диаметр колесного диска (при внутреннем захвате)	12-21 дюйма
Максимальный диаметр колеса	960мм/38 дюймов
Максимальная ширина колеса	280мм/11 дюймов
Частота вращения поворотного стола	7 мин ⁻¹
Усилие отрыва борта шины (10бар)	2500кг/5500 фунтов
Рабочее давление	0,8мПа
Напряжение питания	110В/220В/380В, 50/60Гц
Мощность электродвигателя	0,75кВт-1,1кВт
Размеры	970X870X950мм
Вес нетто	214кг
Уровень шума	<70дБ



ПОРЯДОК РАБОТЫ

Запрещено использовать станок, не ознакомившись с предупреждениями в данной инструкции. В данной части инструкции приведена информация по методам выполнения работ.

ВВОД В ЭКСПЛУАТАЦИЮ

Для уверенности в безопасной работе станка необходимо несколько раз опробовать его в работе без установленного колеса.

Если педаль (G) нажата вниз, поворотный стол должен вращаться по часовой стрелке. Если педаль (G) отжата вверх, поворотный стол вращается против часовой стрелки.

Замечание: если поворотный стол вращается в противоположную сторону, необходимо поменять местами обе фазы в трехфазном разьеме.

Нажатие на педаль (I) включает устройство отрыва борта: если педаль отпущена, устройство отрыва борта возвращается в первоначальное положение.

Нажатие на педаль (H) разводит 4 зажимных кулачка: при повторном нажатии зажимные кулачки сводятся.

Нажатие на выключатель на устройстве для накачки шин производит подачу воздуха из штуцера устройства.

Запрещено эксплуатировать станок, не ознакомившись с предупреждениями в инструкции. Перед выполнением операции необходимо сбросить давление в шине и снять балансировочные грузы.

Работа на шиномонтажном станке включает в себя три операции:

- 1) Разбортировка
- 2) Демонтаж шины
- 3) Монтаж шины

РАЗБОРТИРОВКА

Проверить, что шина не накачена. В противном случае, сбросить в ней давление.

Установить колесо напротив резиновой опоры с правой стороны шиномонтажного станка.

Установить лопатку устройства отрыва борта напротив борта шины на расстоянии примерно 1см от обода.

Нажать педаль, чтобы включить устройство отрыва борта, и отпустить ее, как только лопатка дойдет до предела или в том случае, если борт шины поврежден.

Немного повернуть шину и повторить указанную операцию по всей окружности обода с обеих сторон, пока борта шины полностью не будут отделены от обода колеса.

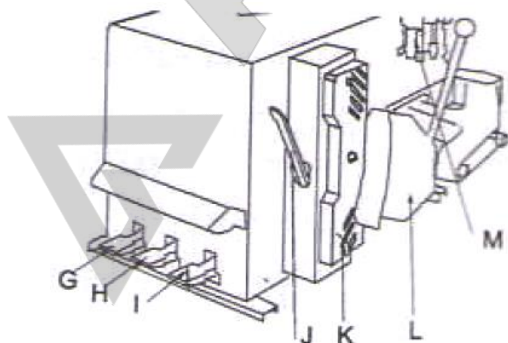


Рис. 3

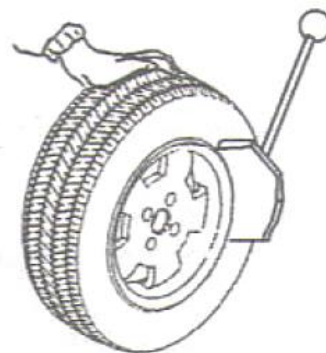


Рис. 4

ДЕМОНТАЖ ШИНЫ

Перед выполнением операции необходимо снять балансировочные грузы и проверить отсутствие давления в шине. Смазать борт шины смазкой (пастой) из комплекта поставки (А) (или пастой аналогичного типа). Если этого не сделать, существует риск повреждения борта шины.

Обслуживаются колеса размером от 10 до 18 дюймов

- Разместить зажимные кулачки нажатием педали (Н) в среднее положение.
- Положить шину на зажимные кулачки и, прижав шину, нажать педаль (Н) до предела.



Убедиться в надежной фиксации колеса зажимными кулачками

- Опустить вертикальную направляющую, чтобы монтажная головка находилась напротив верхней закраины обода колеса, и зафиксировать устройство нажатием рычага блокировки (К). Это заблокирует направляющую и монтажную головку следует сместить на 2 мм от обода.

Замечание: после блокировки направляющей в вертикальном положении монтажную головку необходимо вручную сместить в сторону от обода примерно на 2мм.

С помощью монтажной лопатки, установленной между бортом шины и передней частью монтажной головки, приподнять борт шины над монтажной головкой.

Замечание: рекомендуется разместить монтажную головку в 10 мм правее вентиля шины при наличии камеры, чтобы не повредить ее. Запрещено носить цепи, браслеты и широкополую одежду во избежание их попадания в подвижные части узлов станка.

- Удерживая лопатку в данном положении, следует повернуть стол по часовой стрелке нажатием педали (G), пока шина полностью не сойдет с обода колеса.
- Снять камеру (при наличии) и выполнить указанные операции для другого борта шины.

МОНТАЖ ШИНЫ

Перед выполнением монтажных операций следует убедиться в том, что шина и обод колеса имеют одинаковый диаметр. В процессе фиксации колеса **ЗАПРЕЩЕНО** класть руки на шину. Для корректной фиксации следует точно расположить шину на середине рабочего стола. Запрещено класть руки между колесным ободом и зажимными кулачками при фиксации, иначе их можно сильно травмировать. При работе с колесами одинаковых размеров необходимо фиксировать и разблокировать вертикальную направляющую, можно повернуть горизонтальный рычаг в сторону при заблокированной вертикальной направляющей.

Следует смазать борта шины специальной пастой во избежание повреждения и облегчения процесса монтажа. Проверить состояние шины.

Расположить шину таким образом, чтобы борт проходил под передней частью монтажной головки и над задним краем монтажной головки.

Нажать рукой на шину, завести ее в обод колеса, нажать на педаль (G), поворачивая стол по часовой стрелке. Выполнить операцию по окружности колеса.

Вставить камеру (при наличии) и повторить указанные операции для монтажа верхней части шины.

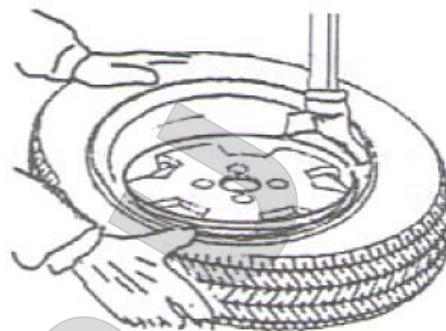


Рис. 5

НАКАЧКА ШИНЫ

Следует осторожно выполнять накачку шины, неукоснительно соблюдать требования безопасности, поскольку станок не оснащен специальными средствами защиты оператора или лиц, находящихся поблизости от станка в момент накачки шины.

«Взрывная» накачка может стать причиной серьезного травмирования или гибели оператора.



- Проверить соответствие размеров колесного обода и шины.
- Проверить отсутствие износа шины и дефектов до начала процесса накачки шины воздухом.
- Накачать шину короткой подачей струи, проверить давление после каждой подачи струи.
- Максимальное давление воздуха в шине ограничено значением, равным 3,5 бар (51ф/кв. дюйм).

В любом случае **ЗАПРЕЩЕНО ПРЕВЫШАТЬ ДАВЛЕНИЕ, РЕКОМЕНДОВАННОЕ ПРОИЗВОДИТЕЛЕМ.**

- Не подносить руки к шине.

НАКАЧКА ШИНЫ С ИСПОЛЬЗОВАНИЕМ УСТРОЙСТВА ДЛЯ ПОДАЧИ СЖАТОГО ВОЗДУХА

Для накачки шины необходимо выполнить следующее:

- подсоединить штуцер устройства к золотнику клапана;
- нажать на выключатель устройства для подачи сжатого воздуха, чтобы накачать шину короткой струей воздуха.

ЗАПРЕЩЕНО превышать давление, указанное производителем.

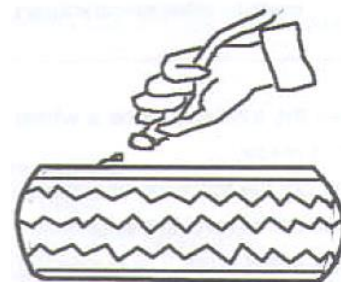


Рис. 6

ТЕХОБСЛУЖИВАНИЕ

ОСНОВНЫЕ ПРЕДУПРЕЖДЕНИЯ

Посторонним лицам запрещено выполнять техобслуживание станка.

- Регулярное обслуживание имеет важное значение для обеспечения надежной работы и длительного срока службы станка.
- Если обслуживание выполняется нерегулярно, надежность станка снижается, поэтому оператор или любое другое лицо подвергается опасности травмирования.

Перед выполнением обслуживания следует отключить электропитание и подачу сжатого воздуха. Кроме того, необходимо 3-4 раза привести в действие устройство отрыва борта, чтобы израсходовать воздух в системе.

Неисправные детали должны заменяться специалистами.

ОПЕРАЦИИ ОБСЛУЖИВАНИЯ

- Очистить поворотный стол с помощью дизельного топлива во избежание появления грязи, смазать подвижные направляющие кулачковых зажимов (рис. 7).
- По истечению первых 20 дней работы повторно затянуть винты крепления зажимных кулачков и винты направляющих поворотного стола (рис. 8).
- В случае потери мощности следует проверить натяжение приводного ремня: снять левую панель корпуса шиномонтажного станка, открутив 4 винта крепления. Натянуть приводной ремень с помощью специального регулировочного винта X на опоре электродвигателя (рис. 9).

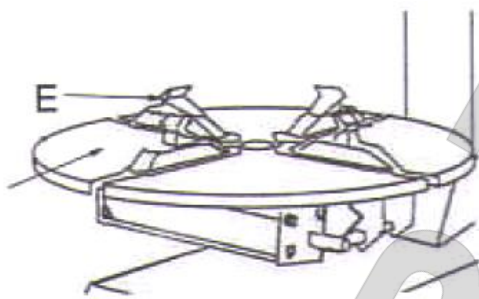


Рис. 7

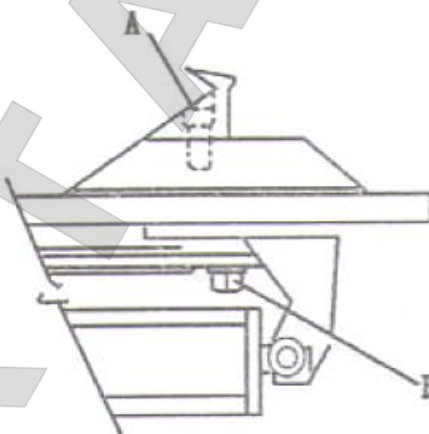


Рис. 8

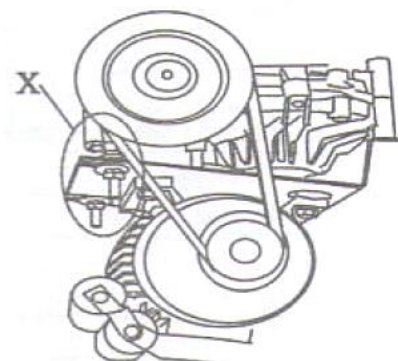


Рис. 9

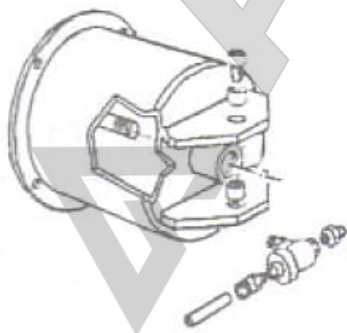


Рис. 12

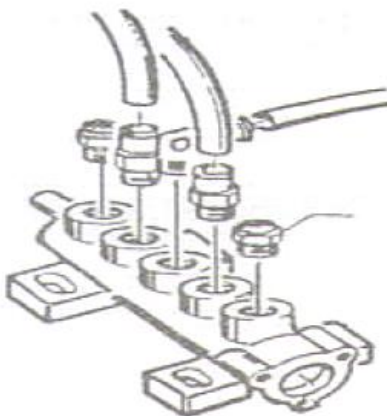


Рис. 11

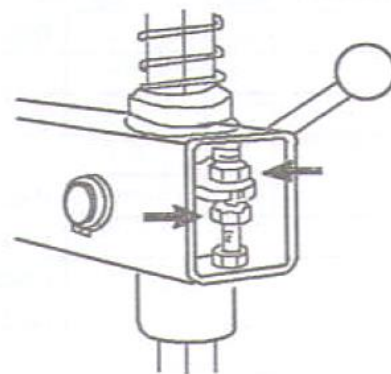


Рис. 10



- е. Необходимо отрегулировать блокировочную пластину вертикальной направляющей, если приспособление не блокируется или не поднимается над ободом на 2 мм. Отрегулировать положение гаек, как показано на рис. 10.
- ф. Для раскрытия/сведения кулачковых зажимов (см. рис. 11) выполнить следующее:
- 1) снять левую боковую панель корпуса станка, открутив 4 винта крепления;
 - 2) открутить глушитель, установленный на педальном узле (педали управления зажимным устройством);
 - 3) очистить струей сжатого воздуха или, в случае поломки заменить глушитель в соответствии с данными каталога запасных частей.
- г. Для очистки или замены глушителя устройства отрыва борта см. рис. 12 и пункты 1 и 3.

ARTAZ.RU



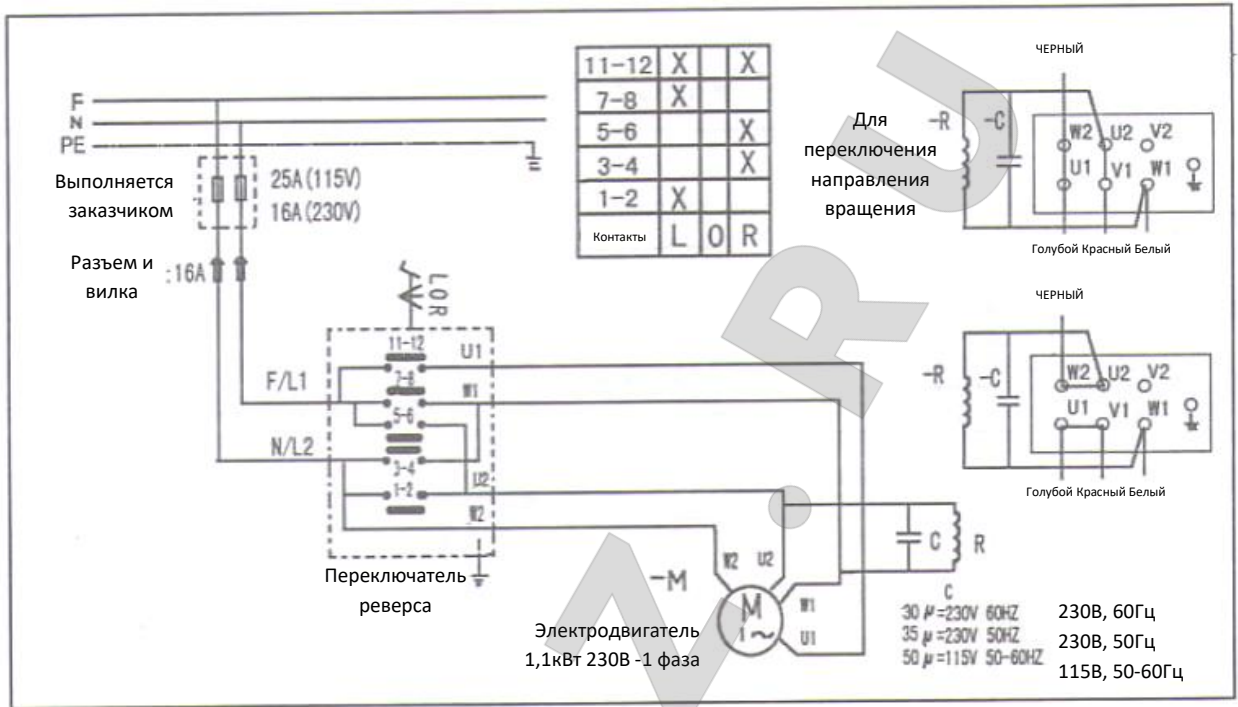


ПОИСК И УСТРАНЕНИЕ НЕИСПРАВНОСТЕЙ

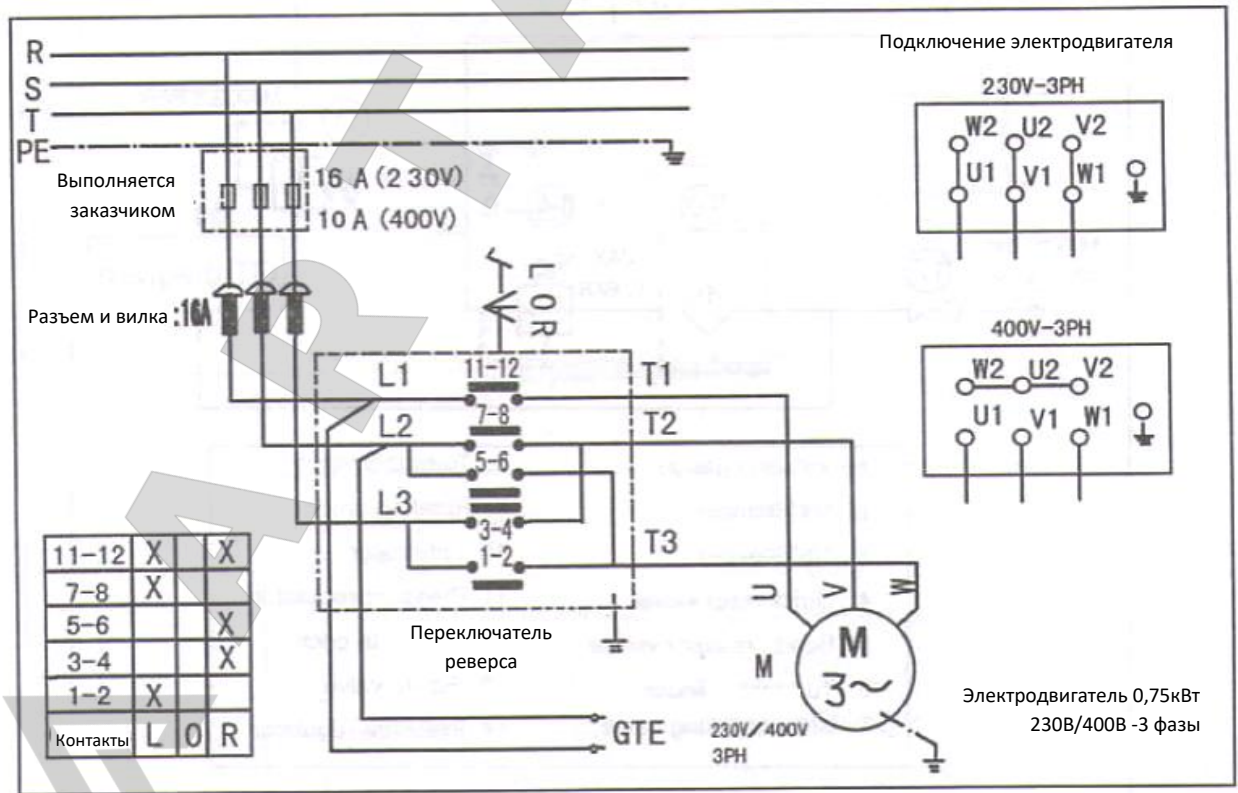
Поворотный стол вращается в одном направлении	
Неисправен механизм реверса	Заменить механизм реверса
Поворотный стол не вращается	
Износ ремня	Заменить ремень
Неисправен механизм реверса	Заменить механизм реверса
	Проверить подключение контактов проводки в разъеме электродвигателя или заменить электродвигатель
Поворотный стол блокируется при демонтаже/монтаже шин	
Ослаблен ремень	Отрегулировать натяжение ремня
Зажимные кулачки медленно раскрываются/сводятся	
Загрязнен глушитель	Очистить или заменить глушитель
Поворотный стол не фиксирует колесо	
Износ зажимных кулачков	Заменить зажимные кулачки
Неисправен цилиндр (ы) поворотного стола	Заменить прокладки цилиндра
Приспособление входит в контакт с ободом при выполнении монтажно-демонтажных работ	
Неправильно отрегулирована или неисправна блокировочная пластина	Отрегулировать или заменить блокировочную пластину
Не затянут винт фиксации поворотного стола	Затянуть винт
Педали устройства отрыва борта и педаль управления зажимными кулачками установлены неправильно	
Неисправна возвратная пружина	Заменить пружину
Устройство отрыва борта неисправно	
Загрязнен глушитель	Очистить или заменить глушитель
Изношены прокладки цилиндра устройства отрыва борта	Заменить прокладки



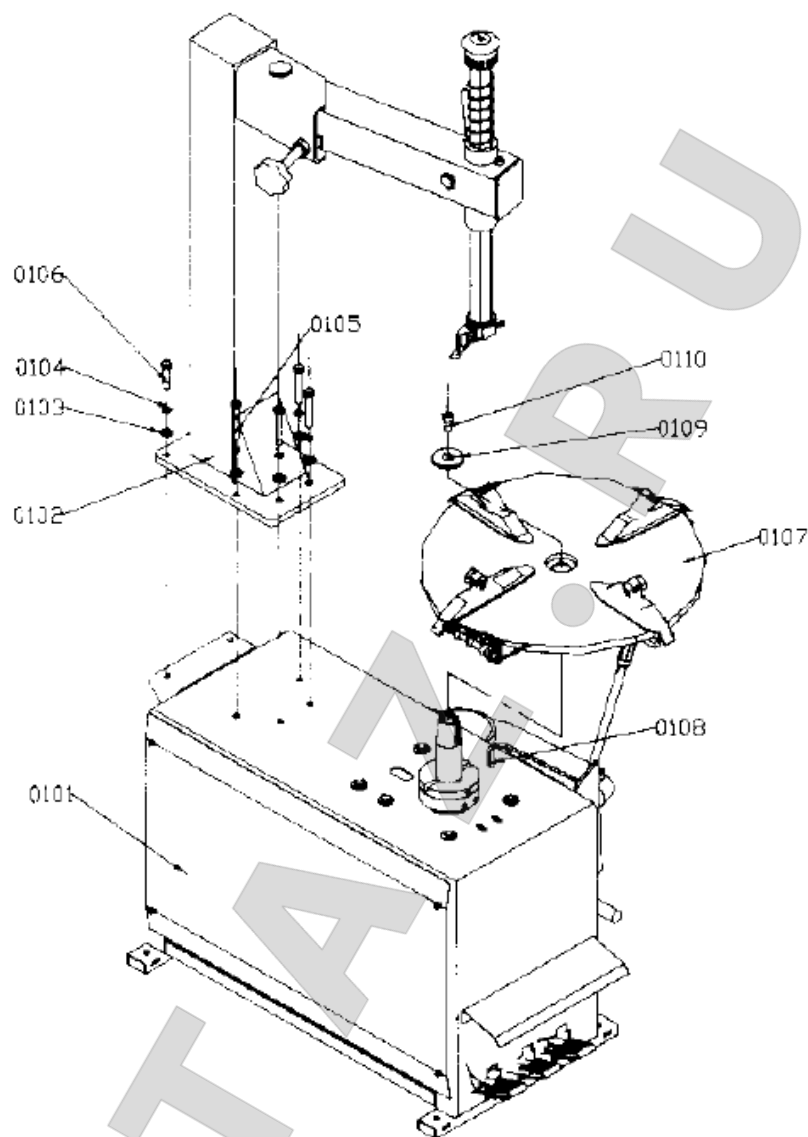
ЭЛЕКТРОСХЕМЫ



115/230В – 1 фаза



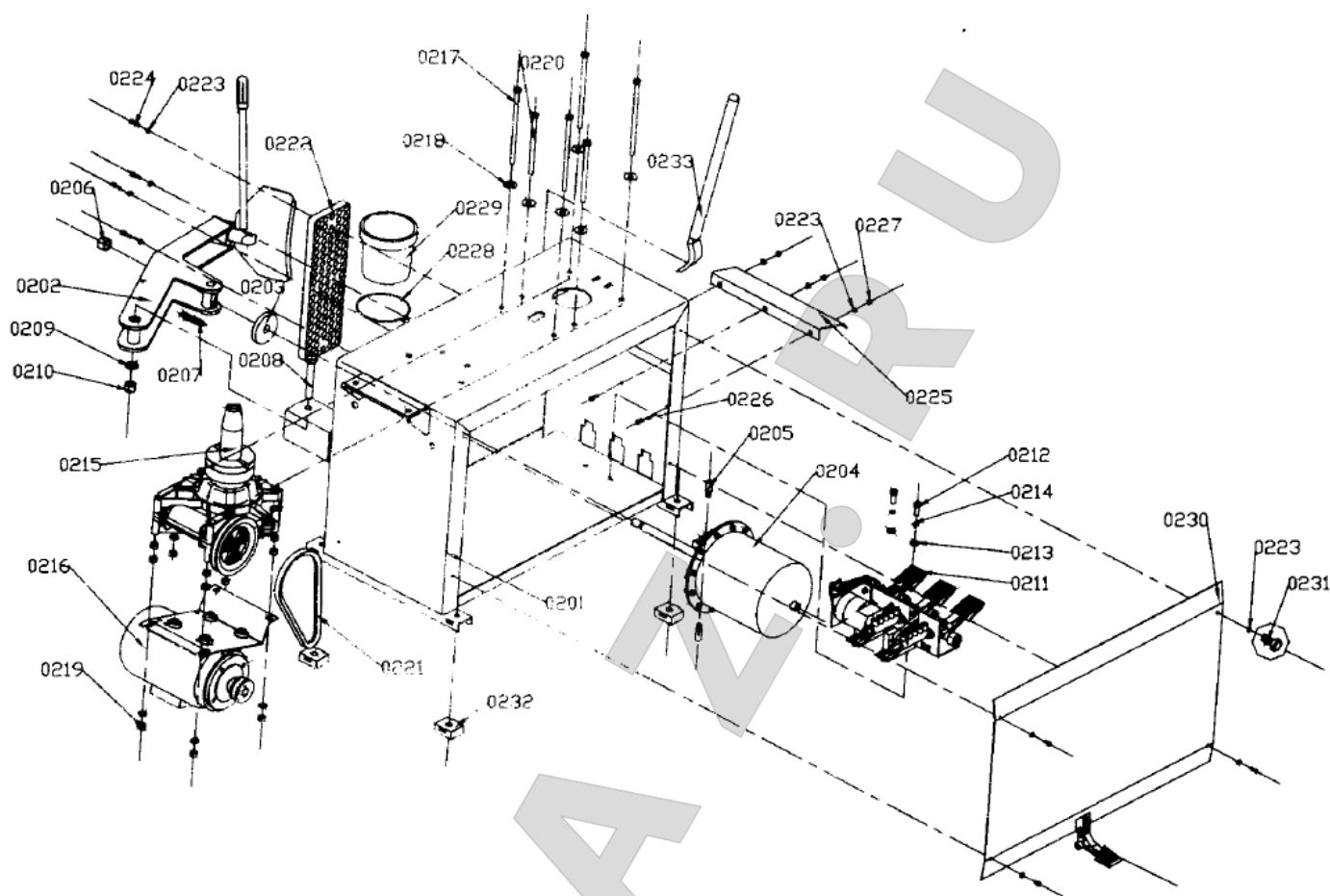
230/400В – 3 фазы



Шиномонтажный станок

Общий вид 1-1-1

№	Артикул запасной части	Описание	Количество
0101	100000	Корпус	1
0102	210000	Колонна	1
0103	GB/T97.1-1985	Шайба 12	6
0104	GB/T93-1987	Шайба 12	6
0105	GB/T5782-2000	Винт M12X75	4
0106	GB/T5782-2000	Винт M12X50	2
0107	-400000	Поворотный стол	1
0108	GB/T1096-79	Шпонка 10X45	1
0109	520A-150010	Защитное кольцо	1
0110	GB/T70.1-2000	Винт M12X25	1



Шиномонтажный станок

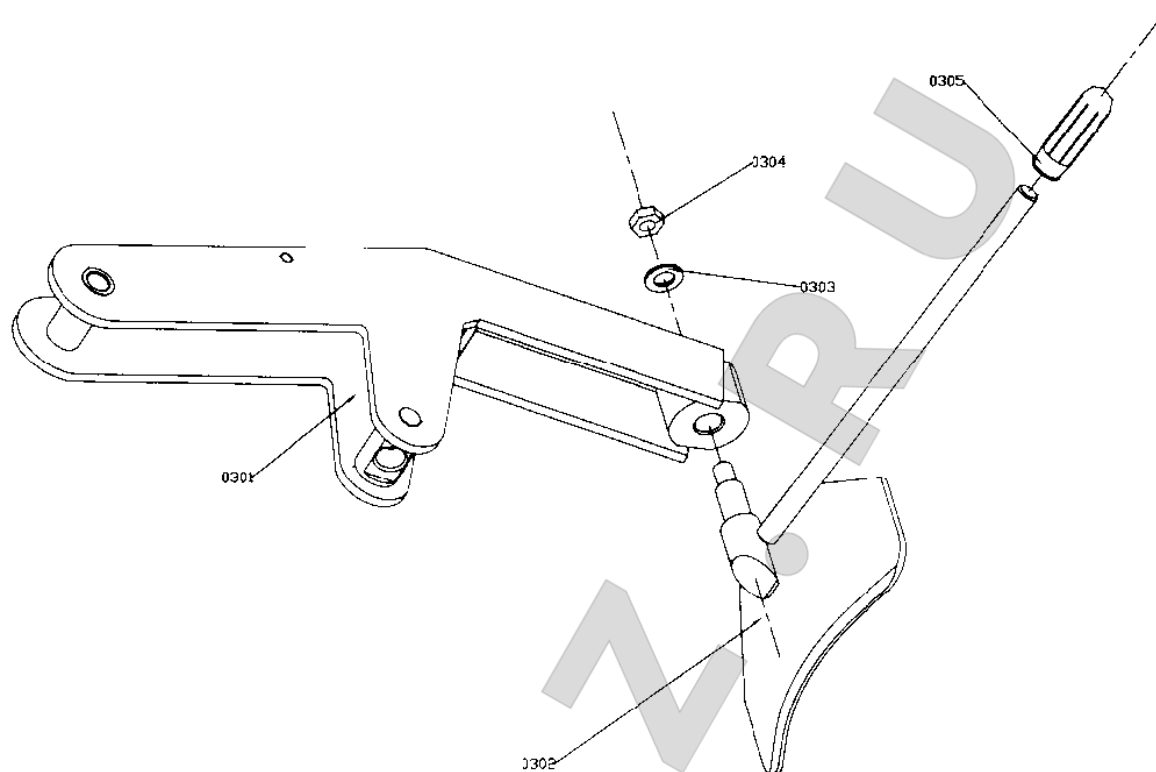
Корпус 2-1-1

№	Артикул запасной части	Описание	Количество	Материал
0201	110000	Корпус	1	
0202	480А-120000	Устройство отрыва борта	1	
0203	520А-120001	Шайба устройства	1	Эбонит
0204	520А-123000	Цилиндр устройства отрыва борта	1	
0205	520А-120011	Винт	2	35
0206	GB/T6182-2000	Контргайка М18Х1,5	1	
0207	520А-120002	Пружина	1	65Mn
0208	GB/T5782-2000	Винт М16Х100	1	
0209	GB/T97.1-1985	Шайба 16	1	
0210	GB/T6170-2000	Гайка М16	1	
0211	480А-140000	Блок педалей	1	
0212	GB/T70.1-2000	Винт М10Х25	2	
0213	GB/T97.1-1985	Шайба 10	8	



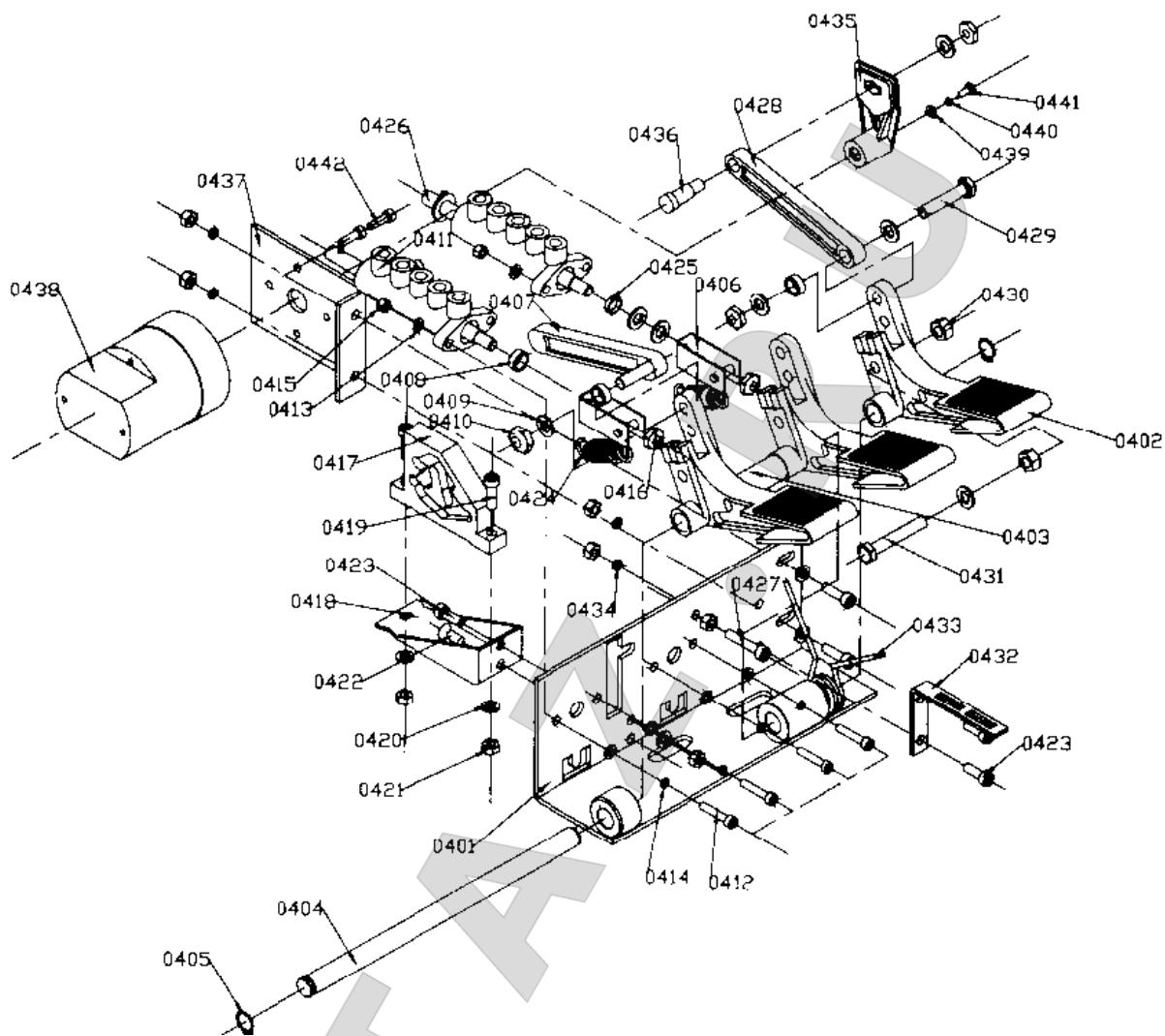
0214	GB/T93-1987	Шайба 10	2	
0215	480A-150000	Редуктор	1	
0216	520A-151000	Электродвигатель	1	
0217	GB/T5783-2000	Винт М10Х200	4	
0218	GB/T96-1985	Шайба 10	6	
0219	GB/T6170-2000	Гайка М10	14	
0220	GB/T5783-2000	Винт М10Х160	2	
0221	GB/T11544	Ремень клиновой А-26	1	
0222	520A-100003	Опора колеса	1	Эбонит
0223	GB/T97.1-1985	Шайба 6	11	
0224	GB/T70.1-2000	Винт М6Х20	4	
0225	480A-100005	Крышка педалей	1	Q235A
0226	GB/T70.1-2000	Винт М6Х16	3	
0227	GB/T6170-2000	Гайка М6	3	
0228	520A-100006	Пружина	1	Q235A
0229	520A-100008	Масленка	1	Пластик
0230	100007	Боковая крышка	1	Q235A
0231	GB/T838-1988	Винт М6Х10	4	65Mn
0232	520A-100001	Резиновая опора	4	Эбонит
0233		Монтажная лопатка	1	





Устройство отрыва борта шины

№	Артикул запасной части	Описание	Количество
0301	121000	Рычаг устройства отрыва борта	1
0302	520А-122000	Лопатка устройства отрыва борта	1
0303	GB/T95-1985	Шайба 14	1
0304	GB/T6182-2000	Контргайка М14	1
0305	520А-120003	Рукоятка	1



Шиномонтажный станок

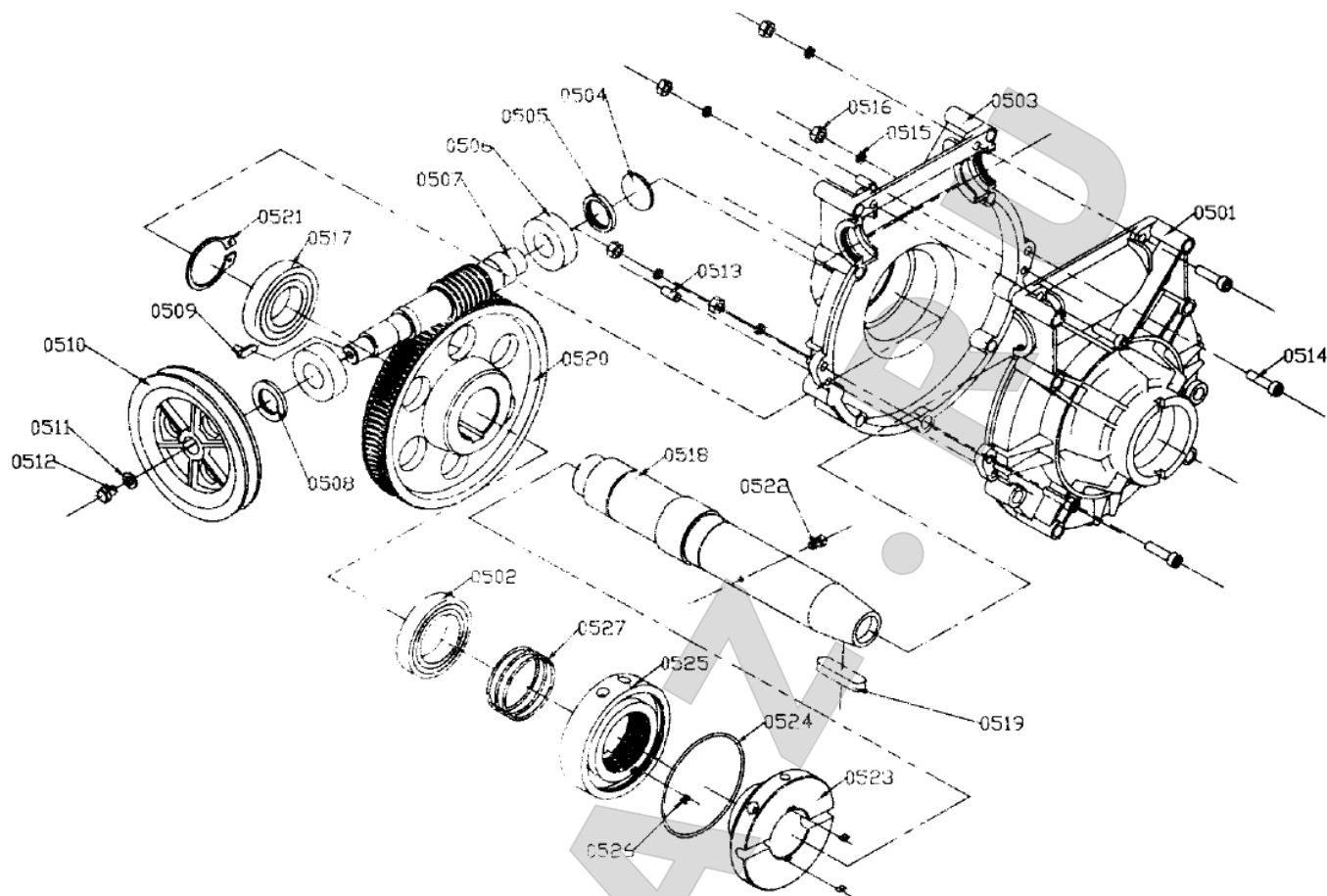
Блок педалей

№	Артикул запасной части	Описание	Количество	Материал
0401	480А-141000	Опора педального блока	1	
0402	520А-130001	Педаль	3	YL104
0403	520А-140005	Втулка	1	Q235А
0404	480А-140001	Вал педалей	1	Q235А
0405	GB/T894.1-1986	Упорное кольцо Зегера 14	2	
0406	520А-132000	Направляющая тяги	2	
0407	520А-142000	Соединительная тяга	1	
0408	520А-140011	Распорная втулка	3	Q235А
0409	GB/T97.1-1985	Шайба 8	7	
0410	GB/T6182-2000	Контргайка М10	1	
0411	520А-141010	Клапан педали	1	



0412	GB/T70.1-2000	Винт М5Х25	4	
0413	GB/T97.1-1985	Шайба 5	8	
0414	GB/T93-1987	Шайба 5	4	
0415	GB/T6170-2000	Гайка М5	4	
0416	GB/T6182-2000	Контргайка М8	4	
0417	520А-140012	Сдвоенный кулачок	1	PDM
0418	520А-140003	Опора сдвоенного кулачка	1	Q235А
0419	GB/T70.1-2000	Винт М6Х20	4	
0420	GB/T97.1-1985	Шайба 6	5	
0421	GB/T6170-2000	Гайка М6	8	
0422	GB/T819.1-2000	Винт М6Х16	1	
0423	GB/T70.1-2000	Винт М6Х16	3	
0424	520А-130008	Пружина	2	65Mn
0425	520А-140010	Распорная втулка	1	Q235А
0426	520А-141020	Клапан педали	1	
0427	GB/T70.1-2000	Винт М6Х30	1	
0428	520А-140013	Соединительная тяга	1	
0429	GB/T5783-2000	Винт М8Х40	1	
0430	GB/T6170-2000	Гайка М8	2	
0431	GB/T5783-2000	Винт М8Х50	1	
0432	520А-140008	Опора	1	Q235А
0433	520А-140007	Пружина положения педалей	1	65Mn
0434	GB/T93-1987	Шайба 6	4	
0435	520А-140006	Рычаг реверса	1	PDM
0436	520А-140014	Подшипник штока	1	Q235А
0437	520А-140009	Крышка реверса	1	Q235А
0438		Механизм реверса	1	
0439	GB/T97.1-1985	Шайба 4	1	
0440	GB/T93-1987	Шайба 4	1	
0441	GB/T818-2000	Винт М4Х10	1	
0442	GB/T70.1-2000	Винт М5Х16	4	





Шиномонтажный станок

Редуктор

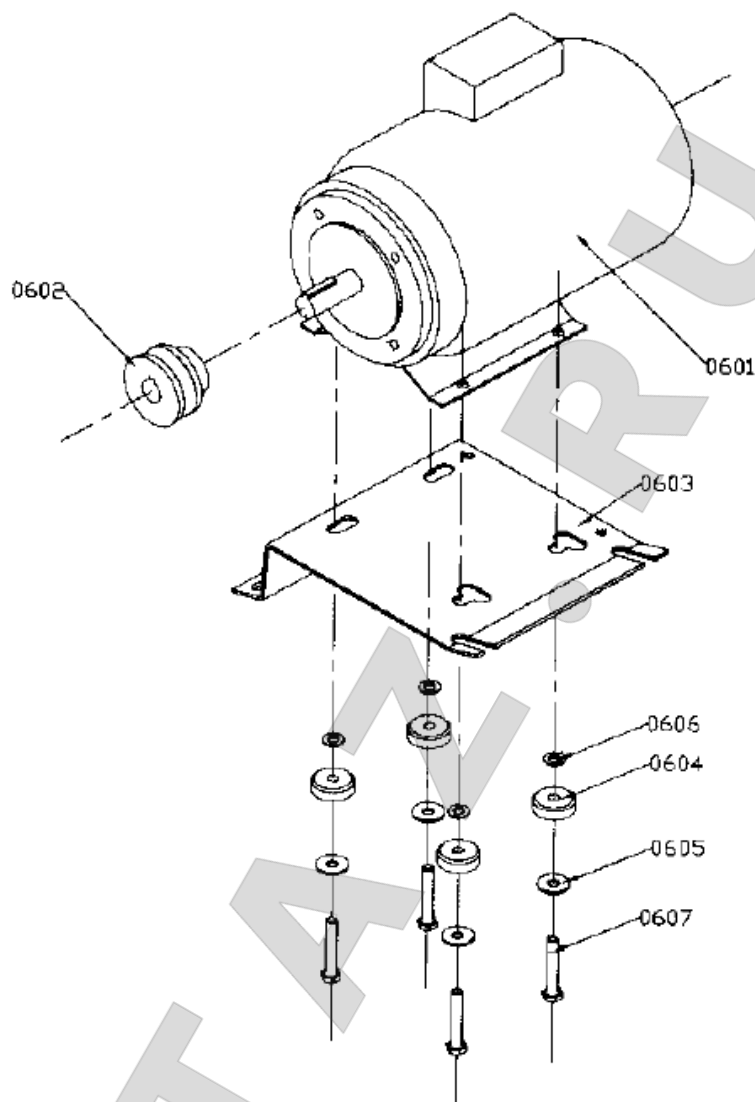
№	Артикул запасной части	Описание	Количество	Материал
0501	520A-150004	Корпус редуктора	1	
0502	GB/T276-1994	Подшипник 6010-2Z	1	
0503	520A-150005	Корпус редуктора	1	
0504	520A-150009A	Уплотнительная крышка	1	
0505	520A-150008A	Кольцо	1	
0506	GB/T297	Подшипник 30205	2	
0507	520A-150003	Червяк	1	
0508	GB/T13871	Масляное уплотнение FB-2540	1	
0509	GB/T1096-79	Штифт 6X20	1	
0510	520A-150013	Плоский ремень (шкив)	1	
0511	GB/T97.1-1985	Шайба 8	1	
0512	GB/T5783-2000	Винт M8X10	1	



0513	GB/T119.1-2000	Штифт 8X20	2	
0514	GB/T70.1-2000	Винт М8Х30	5	
0515	GB/T93-1987	Шайба 8	5	
0516	GB/T6170-2000	Гайка М8	5	
0517	GB/T276-1994	Подшипник 6208-2Z	1	
0518	520A-150002A	Подшипник червяка	1	
0519	GB/T1096-79	Штифт 14X56	1	
0520	520A-150001	Червячное колесо	1	
0521	GB/T894.1-1986	Упорное кольцо Зегера 50	1	
0522	GB/T70.1-2000	Винт М6Х10	1	
0523	480A-150011	Стопор редуктора	1	
0524	GB3452.1-1992	Уплотнительное кольцо 26510000	1	
0525	480A-150012	Ограничитель редуктора	1	
0526	GB/T77-2000	Винт М3Х5	6	
0527	GB3452.1-1992	Уплотнительное кольцо 26506000	3	

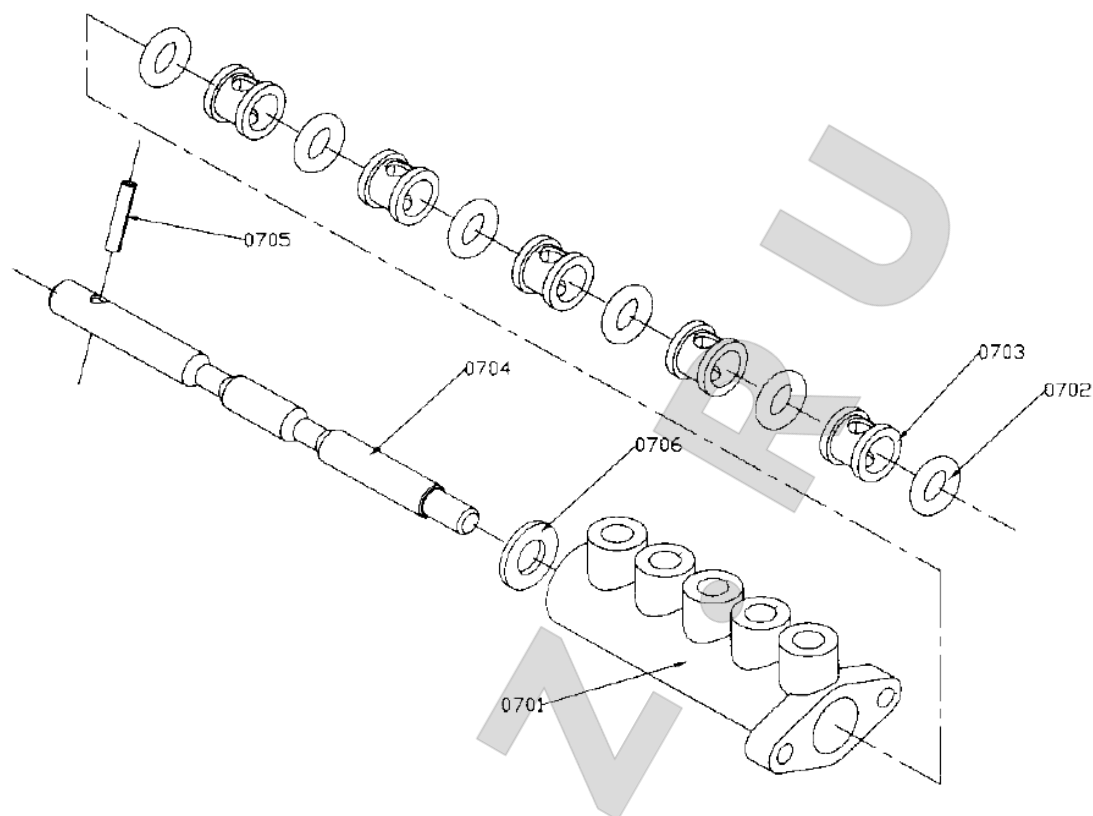
ARTAZ





Электродвигатель

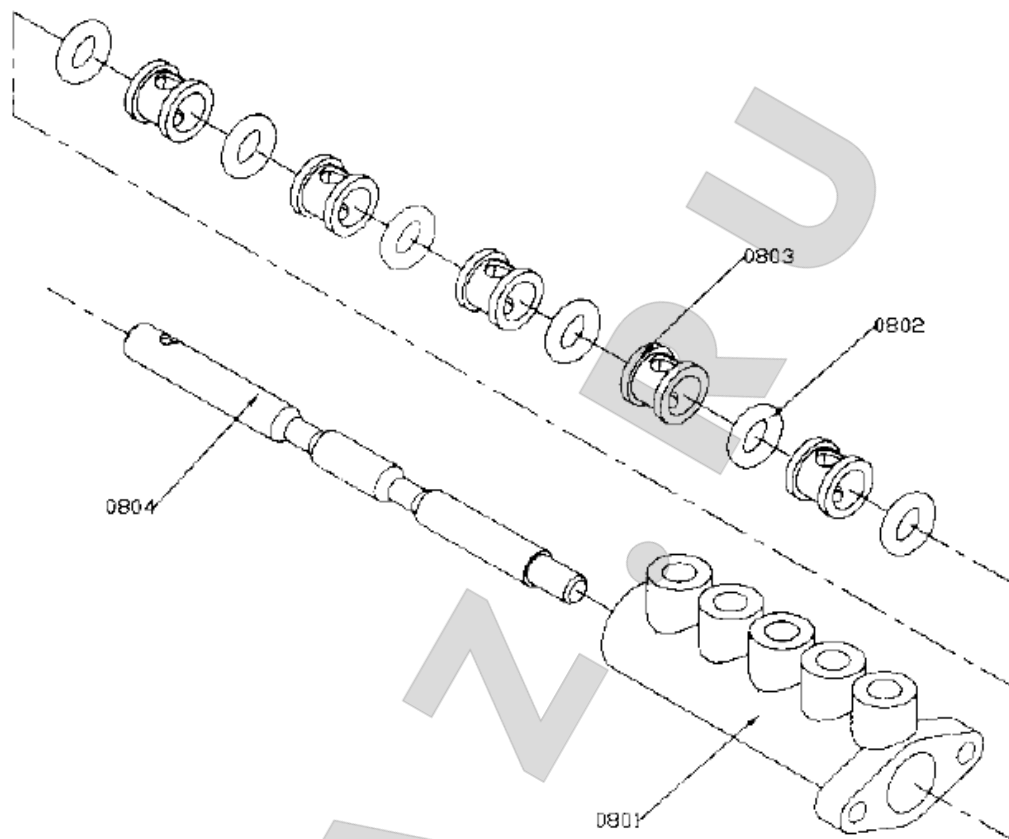
№	Артикул запасной части	Описание	Количество
0601	УС90S2-4 800W	Электродвигатель	1
0602	520А-150014	Ролик ремня	1
0603	520А-150006	Опора электродвигателя	1
0604	520А-150007	Шайба	4
0605	GB/T96-1985	Шайба 8	4
0606	GB/T97.1-1985	Шайба 8	4
0607	GB/T5782-2000	Винт М8Х50	4



Шиномонтажный станок

Клапанный узел

№	Артикул запасной части	Описание	Количество	Материал
0701	520A-130003	Клапан	1	PDM
0702	520A-130010	Уплотнительное кольцо	6	
0703	520A-130009	Проставка	5	PDM
0704	520A-140015	Шток клапана	1	45
0705	GB/T879.1-2000	Штифт 4X20	1	
0706	GB/T97.1-1985	Шайба 10	1	



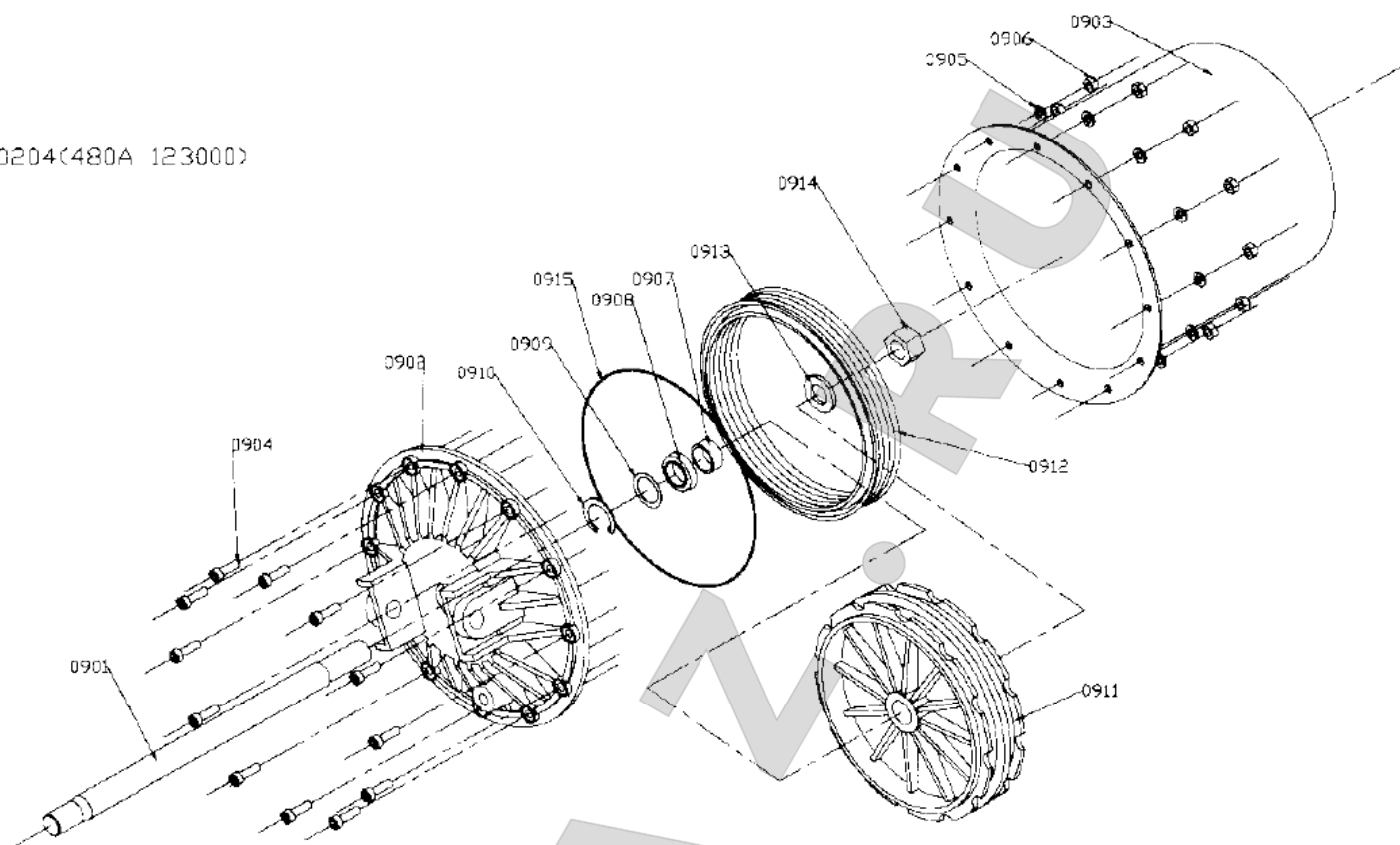
Шиномонтажный станок

Клапан управления наклоном (колонны)

№	Артикул запасной части	Описание	Количество	Материал
0801	520А-130003	Клапан	1	PDM
0802	520А-130010	Уплотнительное кольцо	6	
0803	520А-130009	Проставка	5	PDM
0804	520А-140002	Шток клапана	1	45



3204(480A 123000)

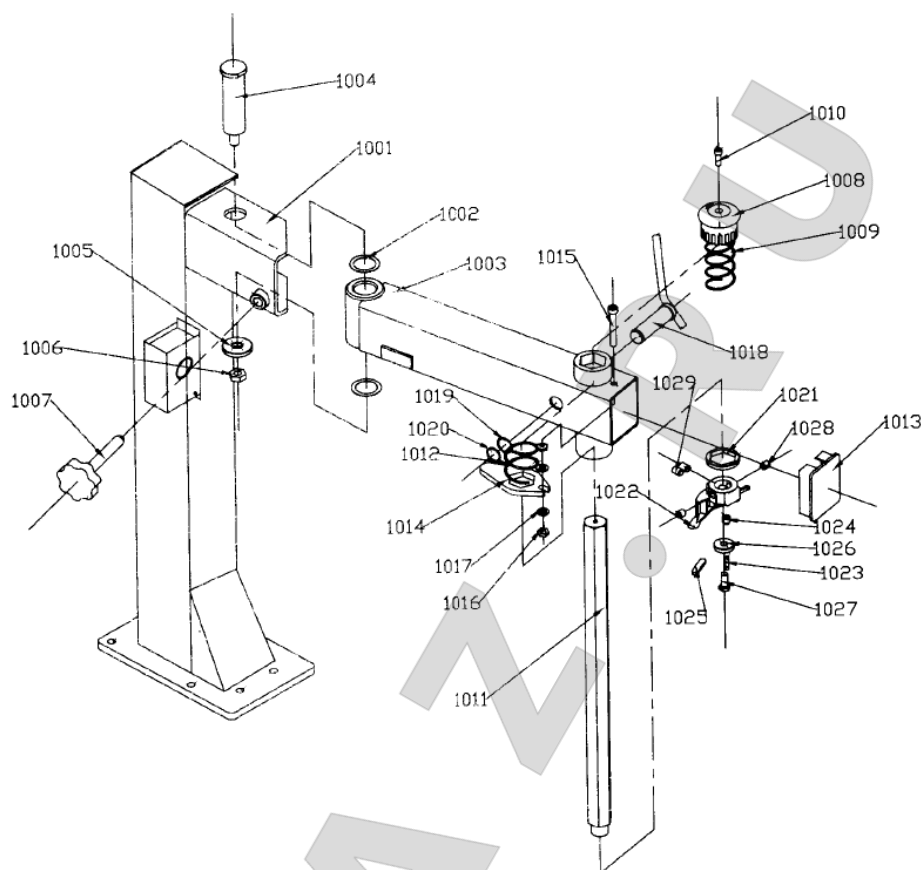


Шиномонтажный станок

Цилиндр устройства отрыва борта шины

№	Артикул запасной части	Описание	Количество	Материал
0901	120007	Шток поршня	1	45
0902	520A-120004	Фланец	1	
0903	520A-120005	Корпус цилиндра	1	
0904	GB/T70.1-2000	Винт М6Х20	12	
0905	GB/T97.1-1985	Шайба 6	12	
0906	GB/T6170-2000	Гайка М6	12	
0907	520A-120010	Направляющая	1	DU
0908	520A-120009	У-кольцо	1	NBR
0909	520A-120013	Шайба	1	08
0910	GB/T893.1-1986	Упорное кольцо Зегера 30	1	
0911	520A-120006	Поршень	1	YL104
0912	520A-120008	У- кольцо	2	NBR
0913	GB/T97.1-1985	Шайба 16	1	
0914	GB/T6170-2000	Гайка М16	1	
0915	GB3452.1-1992	Уплотнительное кольцо 15018000	1	
0916	GB3452.1-1992	Уплотнительное кольцо 26501600	1	





Горизонтальный рычаг и вертикальная колонна

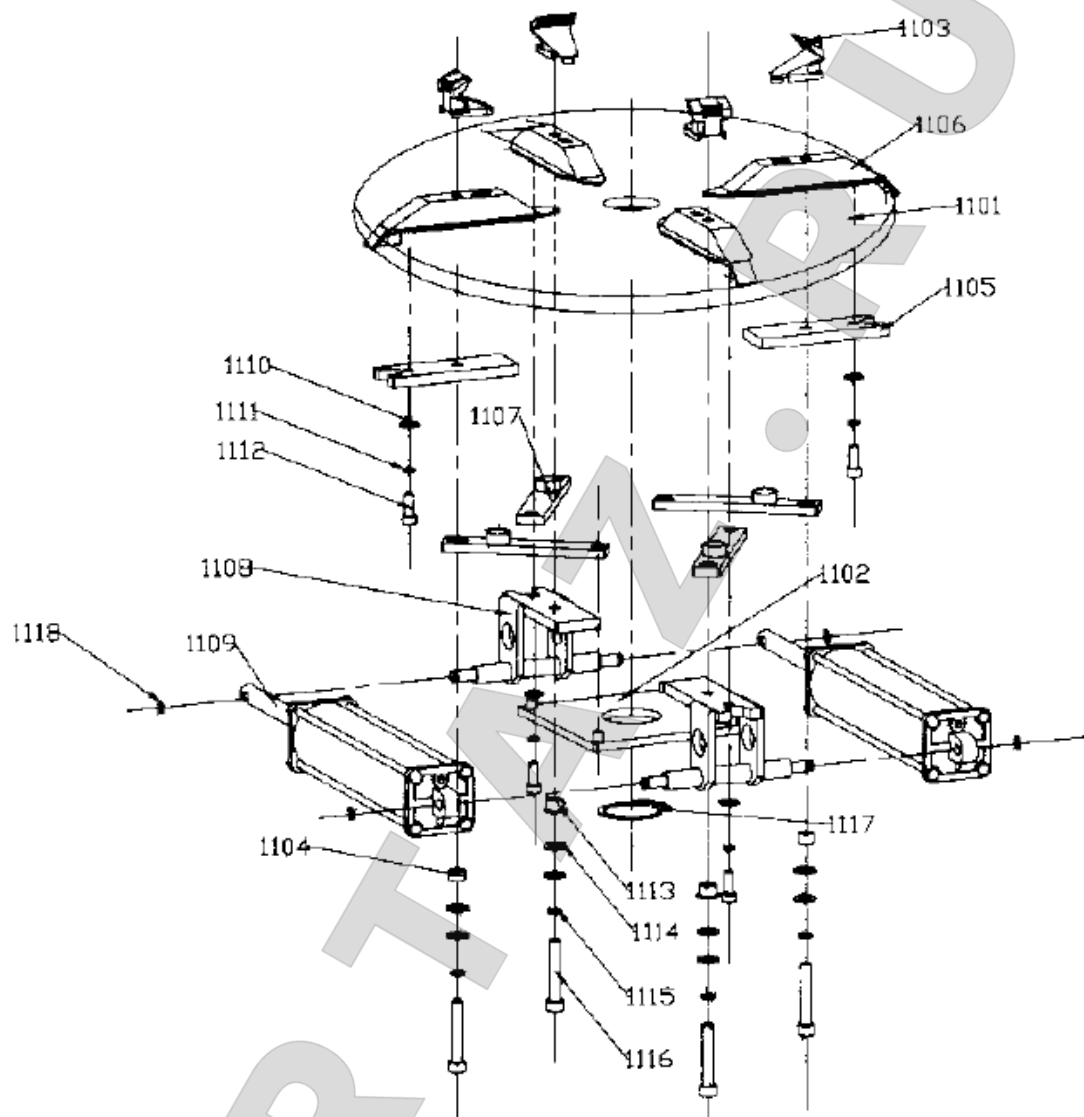
№	Артикул запасной части	Описание	Количество	Материал	№
1001	210000	Колонна	1		1025
1002	480A-200005	Кольцо	2	Q235A	1026
1003	220000	Горизонтальный рычаг	1		1027
1004	480A-200003	Шарнир	1	45	1028
1005	480A-200004	Шайба	1	Q235A	1029
1006	GB/T6182-2000	Контргайка M16	1		
1007	480A-200002	Рукоятка	1	ABS	
1008	520A-200021	Пружинный наконечник	1	Пластик	
1009	520A-200013	Пружина	1	65Mn	
1010	GB/T70.1-2000	Винт M8X25	1		
1011	200001	Рабочий рычаг шестиг.	1	45	
1012	480A-200007	Возвратная пружина	1	65Mn	
1013	480A-200014	Крышка	1	PDM	
1014	480A-200009	Блокировочная пластина	1	ZG270	
1015	GB/T70.1-2000	Винт M10X70	1		



1016	GB/T6182-2000	Контргайка М10	2		
1017	GB/T97.1-1985	Шайба 10	2		
1018	480A-230000	Фиксатор	1		
1019	480A-200006	Шайба	1	H62	
1020	GB/T894.1-1986	Упорное кольцо Зегера 25	1		
1021	520A-200014	Шайба	1	Эбонит	
1022	520A-200018	Монтажное приспособление	1	ZG270	
1023	520A-200015	Специальный штифт	1	35	
1024	520A-200016	Вставка	1	45	
1025	520A-200017	Шайба	1	ABS	
1026	520A-200024	Шайба	1	45	
1027	GB/T5783-2000	Винт М10Х25	1		
1028	GB/T77-2000	Винт М12Х12	2		
1029	GB/T77-2000	Винт М12Х16	2		

ARTAZ





Шиномонтажный станок

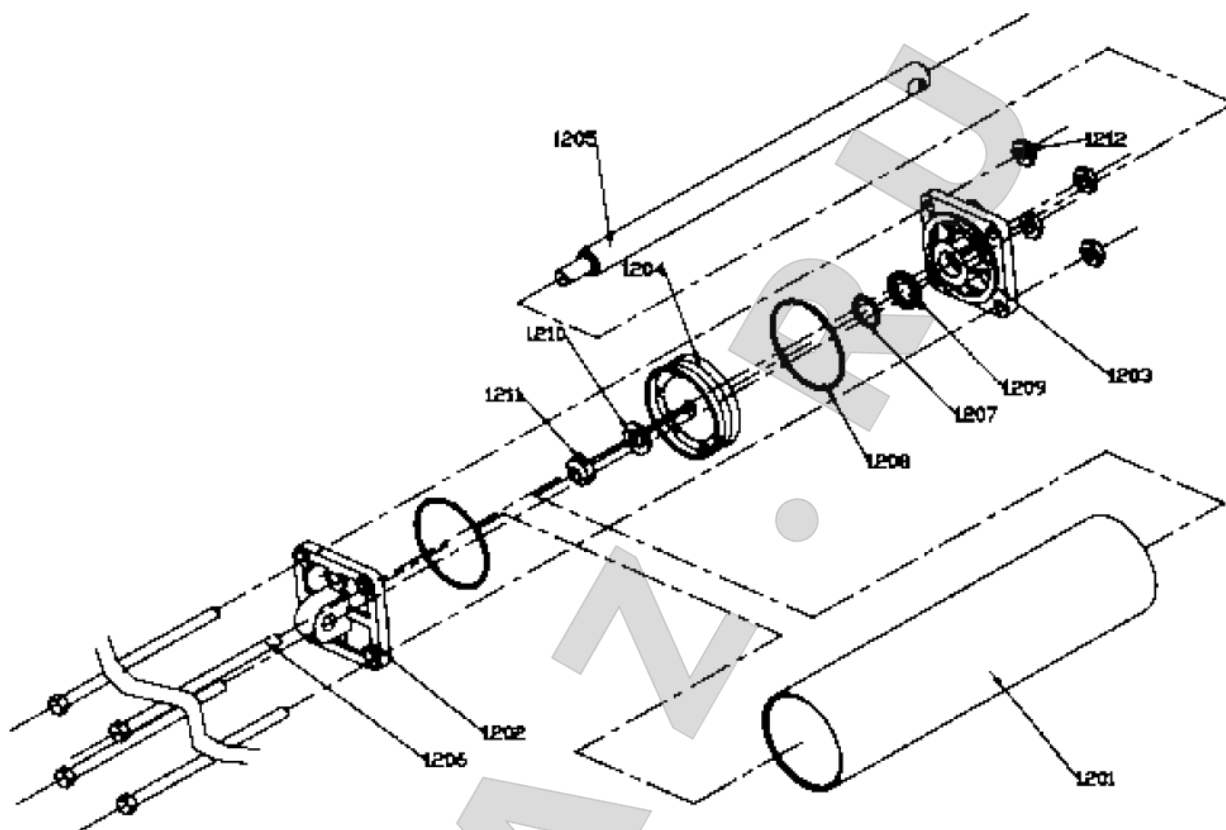
Самоцентрирующийся поворотный стол

№	Артикул запасной части	Описание	Количество	Материал
1101	450000	Поворотный стол	1	
1102	480А-480000	Соединительный сектор	1	
1103	520А-400001	Скользящий сектор (кулачок)	4	
1104	520А-400002	Фиксирующая эксцентриковая втулка	2	Q235А
1105	480А-400003	Скользящая пластина	2	Q235А
1106	480А-440000	Направляющая	4	



1107	480А-430000	Соединительный сектор	4	
1108	480А-420000	Опора цилиндра	2	
1109	480А-460000	Цилиндр	2	
1110	GB/T97.1-1985	Шайба 10	4	
1111	GB/T93-1987	Шайба 10	4	
1112	GB/T70.1-2000	Винт М10Х25	4	
1113	520А-400004	Фиксирующая эксцентриковая втулка	2	45
1114	GB/T97.1-1985	Шайба 12	8	
1115	GB/T93-1987	Шайба 12	4	
1116	GB/T70.1-2000	Винт М12Х70	4	
1117	GB/T894.2-1986	Упорное кольцо Зегера 65	1	
1118	GB/T894.1-1986	Упорное кольцо Зегера 12	4	





Шиномонтажный станок

Цилиндр

№	Артикул запасной части	Описание	Количество	Материал
1201	480А-460001	Корпус цилиндра	1	2А12
1202	520А-460002	Фланец	1	YL104
1203	520А-460003	Фланец	1	YL104
1204	520А-460004	Поршень	1	Резина
1205	480А-460005	Шток поршня	1	45
1206	480А-460006	Специальный винт	4	Q235А
1207	GB3452.1-1992	Уплотнительное кольцо 26501980	1	
1208	520А-460007	Уплотнительное кольцо	2	
1209	GB/T10708.1-89	У-кольцо	1	
1210	GB/T95-1985	Шайба 12	1	
1211	GB/T6182-2000	Контргайка М12	1	
1212	GB/T6182-2000	Контргайка М10	4	