


# Snap-on Equipment



**HOFMANN**® 

|                      |  |   |
|----------------------|--|---|
| <b>MONTY 4250</b>    | <b>ЭЛЕКТРОГИДРАВЛИЧЕСКИЙ ШИНОМОНТАЖНЫЙ СТАНОК ДЛЯ ГРУЗОВЫХ КОЛЁС СРЕДНИХ И БОЛЬШИХ РАЗМЕРОВ.<br/>РУКОВОДСТВО ПО ЭКСПЛУАТАЦИИ</b> |  |
| <b>ZEEWH739AE203</b> | <b>Июнь 2011</b>   |   |

|  |   |   |
|--|---|---|
| <b>ПРИМЕЧАНИЯ К РУКОВОДСТВУ</b>                    |  |  |
| Назначение публикации: <b>ШИНОМОНТАЖНЫЙ СТАНОК</b> |   |   |
| Язык исходной документации: <b>ИТАЛЬЯНСКИЙ</b>     |   |   |

| <b>ПОСТАВЛЯЕМАЯ ДОКУМЕНТАЦИЯ</b> |                             |               |                          |
|----------------------------------|-----------------------------|---------------|--------------------------|
| АВВ.                             | ОПИСАНИЕ                    | КОД           | ЯЗЫК                     |
| OM                               | Руководство по эксплуатации | ZEEWH739AE203 | ENG-FRA-DEU              |
| SP                               | Каталог запасных частей     | TEEWH739AE23  | ENG-FRA-DEU- ITA-SPA-POR |

| <b>Содержится в каталоге запасных частей</b> |                      |
|--|----------------------|
| EC   | СЕ ДЕКЛАРАЦИЯ        |
| WD   | Электрическая схема  |
| BD   | Функциональная схема |

| <b>СОДЕРЖАНИЕ</b> |   |    |
|-------------------|---|----|
| 1.0               | ВВЕДЕНИЕ  | 4  |
| 1.1               | НАЗНАЧЕНИЕ СТАНКА   | 4  |
| 1.2               | О НЕОБХОДИМОСТИ ИЗУЧЕНИИ РУКОВОДСТВА  | 5  |
| 1.3               | ОБЩИЕ МЕРЫ ПРЕДОСТОРОЖНОСТИ   | 5  |
| 1.4               | УСТРОЙСТВО СТАНКА   | 6  |
| 1.5               | ГАБАРИТНЫЕ РАЗМЕРЫ СТАНКА   | 7  |
| 1.6               | ТЕХНИЧЕСКИЕ ХАРАКТЕРИСТИКИ  | 7  |
| 1.7               | СТАНДАРТНЫЕ АКСЕССУАРЫ  | 8  |
| 1.8               | АКСЕССУАРЫ ПО ТРЕБОВАНИЮ  | 8  |
| 1.9               | УСТРОЙСТВА БЕЗОПАСНОСТИ   | 9  |
| 2.0               | ИНСТРУКЦИИ ПО ТРАНСПОРТИРОВКЕ   | 9  |
| 2.1               | ИНСТРУКЦИИ ПО РАСПАКОВКЕ  | 9  |
| 2.2               | ЗОНА УСТАНОВКИ  | 9  |
| 3.0               | ИНСТРУКЦИИ ПО УСТАНОВКЕ   | 10 |
| 3.1               | ПОДКЛЮЧЕНИЕ К СЕТИ ЭЛЕКТРОПИТАНИЯ   | 11 |
| 3.2               | ПРОВЕРКА ВРАЩЕНИЯ МОТОРА  | 12 |
| 4.0               | УПРАВЛЕНИЕ  | 12 |
| 5.0               | ОБЩИЕ МЕРЫ ПРЕДОСТОРОЖНОСТИ ПРИ МОНТАЖЕ И ДЕМОНТАЖЕ                             | 14 |
| 5.1               | ЗАЖИМ ДИСКОВ  | 15 |
| 5.2               | ДЕМОНТАЖ БЕСКАМЕРНЫХ ГРУЗОВЫХ ШИН (ДО 13" ШИРИНОЙ)                              | 16 |
| 5.3               | МОНТАЖ БЕСКАМЕРНЫХ ГРУЗОВЫХ ШИН (ДО 13" ШИРИНОЙ)                                | 18 |
| 5.4               | ДЕМОНТАЖ БЕСКАМЕРНЫХ ГРУЗОВЫХ ШИН ТИПА DUPLEX И SUPERSINGLE (СВЫШЕ 13" ШИРИНОЙ) | 20 |
| 5.5               | МОНТАЖ БЕСКАМЕРНЫХ ГРУЗОВЫХ ШИН ТИПА DUPLEX И SUPERSINGLE (СВЫШЕ 13" ШИРИНОЙ)   | 21 |
| 5.6               | ДЕМОНТАЖ ШИН СО СБОРНОГО ДИСКА/КОЛЁСА   | 21 |
| 5.7               | МОНТАЖ ШИН НА СБОРНЫЙ ДИСК/КОЛЕСО   | 23 |
| 5.8               | ДЕМОНТАЖ КОЛЁС ТРАКТОРОВ И СТРОИТЕЛЬНОЙ ТЕХНИКИ С ЦЕЛЬНЫМИ ДИСКАМИ              | 23 |
| 5.9               | МОНТАЖ КОЛЁС ТРАКТОРОВ И СТРОИТЕЛЬНОЙ ТЕХНИКИ С ЦЕЛЬНЫМИ ДИСКАМИ                | 25 |

|      |                                |    |
|------|--------------------------------|----|
| 6.0  | ОБСЛУЖИВАНИЕ И УХОД            | 26 |
| 7.0  | ПЕРЕВОЗКА СТАНКА               | 28 |
| 8.0  | ЗАВЕРШЕНИЕ ЭКСПЛУАТАЦИИ СТАНКА | 28 |
| 9.0  | УТИЛИЗАЦИЯ СТАНКА              | 29 |
| 10.0 | ПОИСК НЕИСПРАВНОСТЕЙ           | 29 |

**ОБНОВЛЕНИЕ:** Выпуск А Декабрь 2010 - PCN:10G0283

## 1.0 ВВЕДЕНИЕ

Поздравляем с покупкой электрогидравлического шиномонтажного станка **MONTY 4250**.

Данный станок сконструирован для удобной, быстрой и качественной работы, бережного обращения с дисками.

Не требуя большого объема обслуживания и ухода данный станок будет бесперебойно работать в течение многих лет.

Инструкции по использованию, обслуживанию и эксплуатации станка находятся в данном руководстве.



**ХРАНИТЕ ДАННОЕ РУКОВОДСТВО В БЕЗОПАСНОМ МЕСТЕ ДЛЯ ДАЛЬНЕЙШЕГО ИСПОЛЬЗОВАНИЯ. ПОЛНОСТЬЮ ИЗУЧИТЕ РУКОВОДСТВО ПЕРЕД ЭКСПЛУАТАЦИЕЙ СТАНКА.**

## 1.1 НАЗНАЧЕНИЕ СТАНКА

Шиномонтажный станок модели **MONTY 4250** предназначен для демонтажа и монтажа бескамерных грузовых шин следующей спецификации:

Максимальный диаметр шины: 2350 mm (92”1/2)

Максимальная ширина шины: 1100 mm (43”)

Данный станок должен быть использован лишь в тех целях, для которых он предназначен.

Любое другое использование является ненадлежащим и недопустимым.

В частности, станок не предназначен для накачки колёс. Накачка колёс должна выполняться в сертифицированной клетке для накачки колёс.

Изготовитель не несёт ответственности за любые последствия, вызванные ненадлежащим и недопустимым использованием станка.

## **1.2 О НЕОБХОДИМОСТИ ИЗУЧЕНИЯ РУКОВОДСТВА**

**Данное руководство является частью изделия. Внимательно изучите данное руководство, поскольку в нём содержатся необходимые сведения о безопасности и порядке эксплуатации станка.**

## **1.3 ОБЩИЕ МЕРЫ ПРЕДОСТОРОЖНОСТИ**

**К ЭКСПЛУАТАЦИИ СТАНКА ДОПУСКАЕТСЯ ЛИШЬ ПЕРСОНАЛ, СПЕЦИАЛЬНО ПОДГОТОВЛЕННЫЙ АВТОРИЗОВАННЫМ ДИЛЕРОМ.**

**ЛЮБОЕ ВМЕШАТЕЛЬСТВО В КОНСТРУКЦИЮ СТАНКА ЛИБО ЕГО МОДИФИКАЦИИ, ВЫПОЛНЕННОЕ БЕЗ РАЗРЕШЕНИЯ ПРОИЗВОДИТЕЛЯ, ИСКЛЮЧАЮТ ЛЮБУЮ ОТВЕТСТВЕННОСТЬ ПОСЛЕДНЕГО ЗА ВОЗНИКШИЕ В СВЯЗИ С ДАННЫМ ВМЕШАТЕЛЬСТВОМ ПОСЛЕДСТВИЯ.**

**УДАЛЕНИЕ УСТРОЙСТВ БЕЗОПАСНОСТИ ЛИБО ПРЕДУПРЕЖДАЮЩХ ЗНАКОВ, ЯВЛЯЕТСЯ НАРУШЕНИЕМ ТЕХНИКИ БЕЗОПАСНОСТИ.**

**ИСПОЛЬЗОВАНИЕ СТАНКА РАЗРЕШЕНО ТОЛЬКО ВО ВЗРЫВО- И ПОЖАРОБЕЗОПАСНЫХ ЗОНАХ И ПОМЕЩЕНИЯХ.**

**СТАНОК ПРЕДУСМАТРИВАЕТ ИСПОЛЬЗОВАНИЕ ТОЛЬКО ОРИГИНАЛЬНЫХ ЗАПЧАСТЕЙ И АКСЕССУАРОВ.**

**УСТАНОВКА СТАНКА МОЖЕТ БЫТЬ ВЫПОЛНЕНА ЛИШЬ КВАЛИФИЦИРОВАННЫМ ПЕРСОНАЛОМ В СООТВЕТСТВИЕ С ИНСТРУКЦИЯМИ СОДЕРЖАЩИМИСЯ В ЭТОМ РУКОВОДСТВЕ.**

**ПРОВЕРЬТЕ РАБОТУ СТАНКА НА ПРЕДМЕТ ПОТЕНЦИАЛЬНОЙ ОПАСНОСТИ. В СЛУЧАЕ ОБНАРУЖЕНИЯ ТАКОВОЙ, НЕМЕДЛЕННО ОСТАНОВИТЕ СТАНОК.**

**ПРИ НЕПРАВИЛЬНОМ ФУНКЦИОНИРОВАНИИ СТАНКА — ОСТАНОВИТЕ ЕГО И ОБРАТИТЕСЬ К АВТОРИЗОВАННОМУ ДИЛЕРУ**

**ПЕРЕД ОБСЛУЖИВАНИЕМ КОЛЁС ИЛИ ДИСКОВ ВСЕ ПЕРСОНАЛ ДОЛЖЕН ПРОЙТИ ПОЛНЫЙ КУРС ОБУЧЕНИЯ ПО РЕМОНТУ ГРУЗОВЫХ КОЛЁС. ПРОКОНСУЛЬТИРУЙТЕСЬ С МЕСТНОЙ СЛУЖБОЙ ОХРАНЫ ТРУДА И ИЗУЧИТЕ ЛОКАЛЬНУЮ ДОКУМЕНТАЦИЮ ПО ОХРАНЕ ТРУДА.**

**ВО ВРЕМЯ ИСПОЛЬЗОВАНИЯ И ОБСЛУЖИВАНИЯ СТАНКА ОБЯЗАТЕЛЬНО СОБЛЮДАТЬ ВСЕ НОРМАТИВНЫЕ АКТЫ НАПРАВЛЕННЫЕ НА ПРЕДОТВРАЩЕНИЕ НЕСЧАСТНЫХ СЛУЧАЕВ**

**ИСТОЧНИК ЭЛЕКТРОПИТАНИЯ ДОЛЖЕН ИМЕТЬ ЗАЗЕМЛЯЮЩИЙ ПРОВОД (ЖЁЛТЫЙ ИЛИ ЗЕЛЁНЫЙ) , КОТОРЫЙ ДОЛЖЕН БЫТЬ СОЕДИНЁН С ЗАЗЕМЛЯЮЩИМ ПРОВОДОМ СТАНКА**

**ПЕРЕД ВЫПОЛНЕНИЕМ ЛЮБОГО ОБСЛУЖИВАНИЯ ЛИБО РЕМОНТА СТАНОК ДОЛЖЕН БЫТЬ ОТСОЕДИНЁН ОТ ИСТОЧНИКА ЭЛЕКТРОПИТАНИЯ**

**НИКОГДА НЕ НАДЕВАЙТЕ ГАЛСТУК, ЦЕПОЧКУ ИЛИ ИНЫЕ ПОДВЕШИВАЕМЫЕ ПРЕДМЕТЫ ПРИ ИСПОЛЬЗОВАНИИ, ОБСЛУЖИВАНИИ ЛИБО РЕМОНТЕ МАШИНЫ. ДЛИННЫЕ ВОЛОСЫ ТАКЖЕ ПОТЕНЦИАЛЬНО ОПАСНЫ И ДОЛЖНЫ НАХОДИТЬСЯ ПОД ГОЛОВНЫМ УБОРОМ. ОПЕРАТОР ДОЛЖЕН ИМЕТЬ ЗАЩИТНЫЕ ПЕРЧАТКИ, ОБУВЬ И ОЧКИ.**

**ВСЕ ЭЛЕКТРИЧЕСКИЕ КАБЕЛИ ДОЛЖНЫ БЫТЬ РАСПОЛОЖЕНЫ В НАДЛЕЖАЩЕМ ПОРЯДКЕ**

**ХРАНИТЕ СРЕДСТВА БЕЗОПАСНОСТИ В ПРЕДНАЗНАЧЕННОМ ДЛЯ ЭТОГО МЕСТЕ И В ДОЛЖНОМ ПОРЯДКЕ**

**ПОДДЕРЖИВАЙТЕ ПОРЯДОК НА РАБОЧЕМ МЕСТЕ. БЕСПОРЯДОК ЧРЕВАТ НЕСЧАСТНЫМИ СЛУЧАЯМИ.**

**ИЗБЕГАЙТЕ АГРЕССИВНЫХ СРЕД. НЕ ИСПОЛЬЗУЙТЕ СИЛОВЫЕ ИНСТРУМЕНТЫ ИЛИ ЭЛЕКТРИЧЕСКОЕ ОБОРУДОВАНИЕ ВО ВЛАЖНЫХ ЗОНАХ И НЕ ПОДВЕРГАЙТЕ ИХ ВОЗДЕЙСТВИЮ ДОЖДЯ.**

**НИКТО НЕ ДОЛЖЕН НАХОДИТЬСЯ РЯДОМ С КОЛЕСОМ ВО ВРЕМЯ МОНТАЖА, ДЕМОНТАЖА ИЛИ ЗАЖИМА КОЛЕСА.**

**ПОДДЕРЖИВАЙТЕ ДОЛЖНОЕ ОСВЕЩЕНИЕ РАБОЧЕЙ ЗОНЫ**

**НАДЁЖНО ПРИКРЕПЛЯЙТЕ СТАНОК К ПОЛУ**



**ВСЕ ЭЛЕКТРИЧЕСКИЕ ПОДКЛЮЧЕНИЯ ДОЛЖНЫ БЫТЬ ВЫПОЛНЕНЫ ТОЛЬКО КВАЛИФИЦИРОВАННЫМ ЭЛЕКТРИКОМ**

#### 1.4 УСТРОЙСТВО СТАНКА

Перед установкой и использованием станка подразумевается что вы ознакомлены с его устройством (Рис.1).

1. Инструмент монтажа
2. Монтажный рычаг
3. Опорный мостик
4. Опора зажимного рычага
5. Зажимной рычаг
6. Зажимное устройство
7. Зажимы
8. Электрический шкаф
9. Главный выключатель
10. Кнопка перезагрузки
11. 8-позиционный выключатель
12. Выключатель зажимного устройства
13. Аварийный выключатель
14. Педали управления вращением зажимного устройства

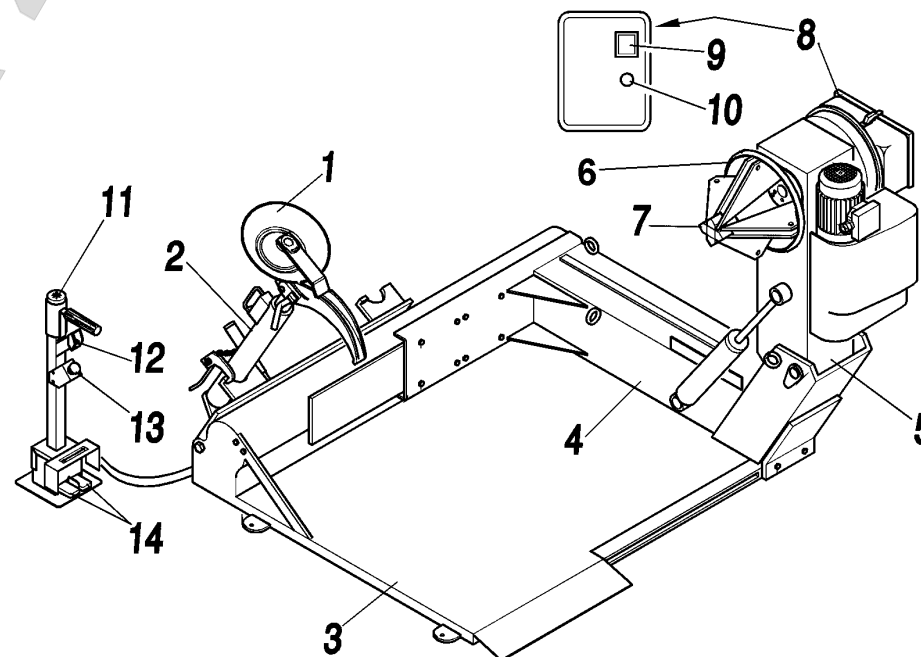


Рис. 1

## 1.5 ГАБАРИТЫ СТАНКА (Рис.2)

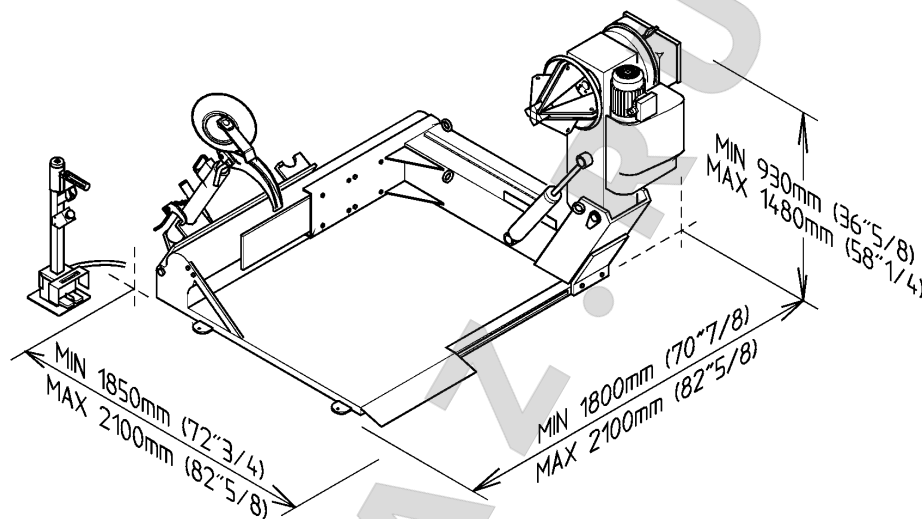


Рис. 2

## 1.6 ТЕХНИЧЕСКИЕ ХАРАКТЕРИСТИКИ

Электро-гидравлический шиномонтажный станок для бескамерных грузовых колёс

**Масса в стандартном исполнении** 761 кг

**Электропитание** 380В, 3ф, 50-60Гц, 9.5А

**Мощность гидростанции** 1.5 кВт (2 л.с.)

**Мощность дв-ля зажимного устройства** 1.3-1.8 кВт (1.8-2.5 л.с.)

**Диапазон зажима** 14" - 32"

**Макс. диаметр шины** 2350 мм (92"1/2)

**Макс. ширина шины** 1100 мм (43")

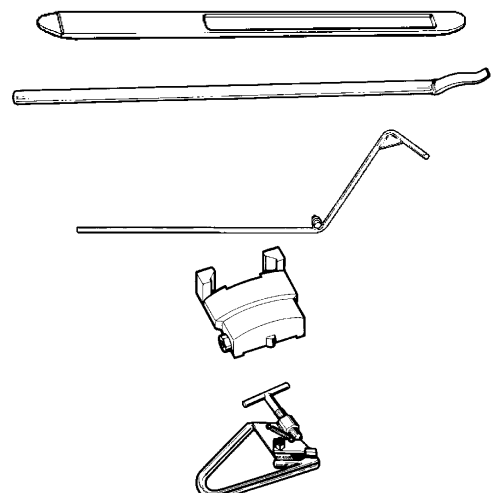
**Макс. крутящий момент зажимного устройства** 3100 Нм

**Усилие зажима** 60 кН

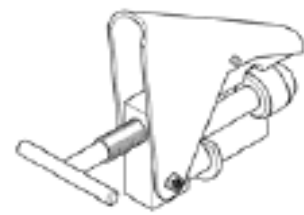
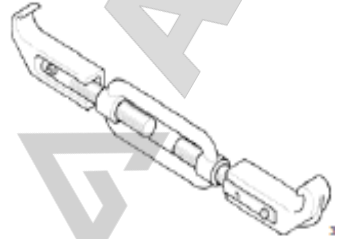

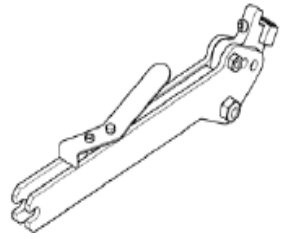
**Скорость вращения зажимного устройства** 4-8 об/мин

**Уровень шума** <70дБ



|  |   |
|--|---|
| <b>1.7 СТАНДАРТНЫЕ АКССЕСУАРЫ (Рис.3)</b>  |  <p style="text-align: center;">Рис. 3</p> |
| <b>0001418</b> Короткая монтажка   |   |
| <b>4004461</b> Длинная монтажка  |   |
| <b>4002354</b> Рычаг отжима борта  |   |
| <b>4014914</b> Протекторы для легкосплавных дисков   |   |
| <b>4009472</b> Монтажный зажим; для прижима борта при монтаже на стальной диск. Инструкции по использованию приведены в разделе <b>5.3</b> . |   |

|  |  |
|--|--|
| <b>1.8 АКССЕСУАРЫ ПО ТРЕБОВАНИЮ</b>  |  |
| <b>4021852</b> Зажим для легкосплавных дисков (Рис.4) Для отжима борта при монтаже шины на легкосплавный диск. Инструкции по использованию приведены в разделе 5.3.  |  |
| <b>4007611</b> Зажим для колёс тракторов и дорожно-строительной техники (типа О.Т.Р.) (Рис.5) Применяется при отжиме бортов с дисков сборных колёс (типа О.Т.Р.). Инструкция по применению см. раздел 5.6. |  |
| <b>4022287</b> Бескамерный ролик (Рис.6). Облегчает монтаж и демонтаж бескамерных шин до 13" шириной.  |  |
| <b>4021967</b> Удлинители до 56" (Рис.7). Необходимы при зажиме дисков без фланца и диаметром свыше 32".   |  |

|   |  |   |   |
|---|--|---|---|
|  |  |  |  |
| <p style="text-align: center;">Рис. 4</p>   | <p style="text-align: center;">Рис. 5</p>  | <p style="text-align: center;">Рис. 6</p>   | <p style="text-align: center;">Рис. 7</p>   |



## 1.9 УСТРОЙСТВА БЕЗОПАСНОСТИ

Данный станок имеет несколько систем защиты для предотвращения внештатных ситуаций.

Скорость вращения зажимного устройства не превышает 8 оборотов в минуту в целях предотвращения риска захвата посторонних предметов.

Аварийный выключатель на переносной стойке управления

## 2.0 ИНСТРУКЦИИ ПО ПЕРЕВОЗКЕ

Станок упакован в деревянную коробку необходимой прочности.

Данная коробка установлена на поддон.

Перемещение станка должно выполняться при помощи соответствующего подъёмного устройства (погрузчика) (Рис.8).

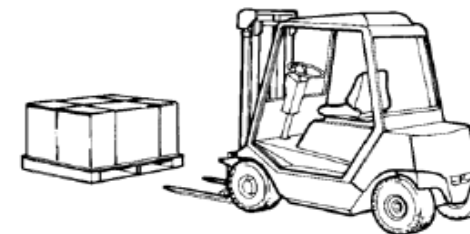


Рис. 8

## 2.1 ИНСТРУКЦИИ ПО РАСПАКОВКЕ

Распаковывайте станок обращая особое внимание на удаление пластиковых стяжек а также на другие потенциально опасные операции.

После удаления картона проконтролируйте станок либо его узлы на наличие видимых повреждений.

При обнаружении таковых, свяжитесь с поставщиком станка для консультаций.

Упаковочный материал (пластиковые чехлы, полистирол, винты, саморезы, дерево и т.д.) должны быть надлежащим образом удалены.

Поместите вышеуказанные компоненты в контейнер для отходов и утилизируйте в соответствие с действующими локальными правилами.



**ВСЕГДА ИСПОЛЬЗУЙТЕ ПЕРЧАТКИ ПРИ РАСПАКОВКЕ СТАНКА ДЛЯ ПРЕДОТВРАЩЕНИЯ ЦАРАПИН ИЛИ ПОРЕЗОВ ПРИ КОНТАКТЕ С УПАКОВОЧНЫМИ МАТЕРИАЛАМИ.**

## 2.2 ЗОНА УСТАНОВКИ

Устанавливайте станок в закрытом и сухом помещении.

Установка станка требует свободного пространства не менее 5000x5000 мм (Рис.9).

Убедитесь что оператор находясь в рабочем положении может видеть весь станок целиком а также свободно просматривать зону работы станка.

Оператор должен исключить присутствие в данной зоне посторонних лиц либо объектов, которые могут создать угрозу безопасной эксплуатации.

Станок должен быть установлен на ровном горизонтальном полу. Не устанавливайте станок на неустойчивом или неровном полу.

В случаях, когда станок установлен на перекрытии либо в сервисном автомобиле, опорная поверхность должна выдерживать нагрузку не менее  $15000 \text{ Н/м}^2$  ( $1500 \text{ кг/м}^2$ ).

Станок должен быть прикреплён к полу при помощи отверстий в станине. При закреплении следует использовать анкерные болты 12x120 мм или 12x80мм.

Просверленные отверстия в полу  $\varnothing 12$  мм должны быть совмещены с отверстиями в станине.

Используйте деревянные направляющие элементы для совмещения и центровки отверстий в полу и отверстий в станине.

Затяните болты с усилием 70 Нм.

### 3.0 ИНСТРУКЦИИ ПО УСТАНОВКЕ

Для установки станка выполните следующее:

**А.** Перед подъёмом станка убедитесь, что зажимное устройство полностью закрыто, зажимной рычаг находится в крайнем нижнем положении, патрон зажимного устройства и монтажный рычаг находятся в позиции соответственно Рис. 10.

**В.** Удалите винты прикрепляющие станок к поддону. Поднимите станок за две подъёмные проушины при помощи ремня или троса соответствующей длины и прочности (300 см - 10') (Рис.10).



**НЕ РАСКАЧИВАЙТЕ СТАНОК В ПОДНЯТОМ ПОЛОЖЕНИИ.**

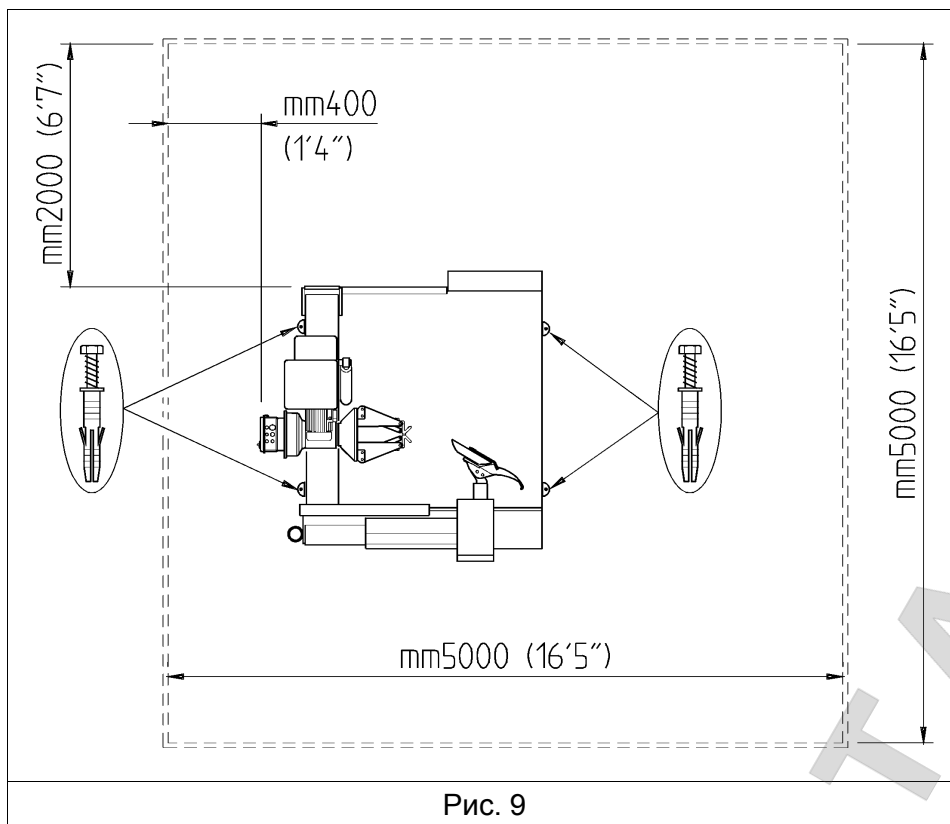


Рис. 9

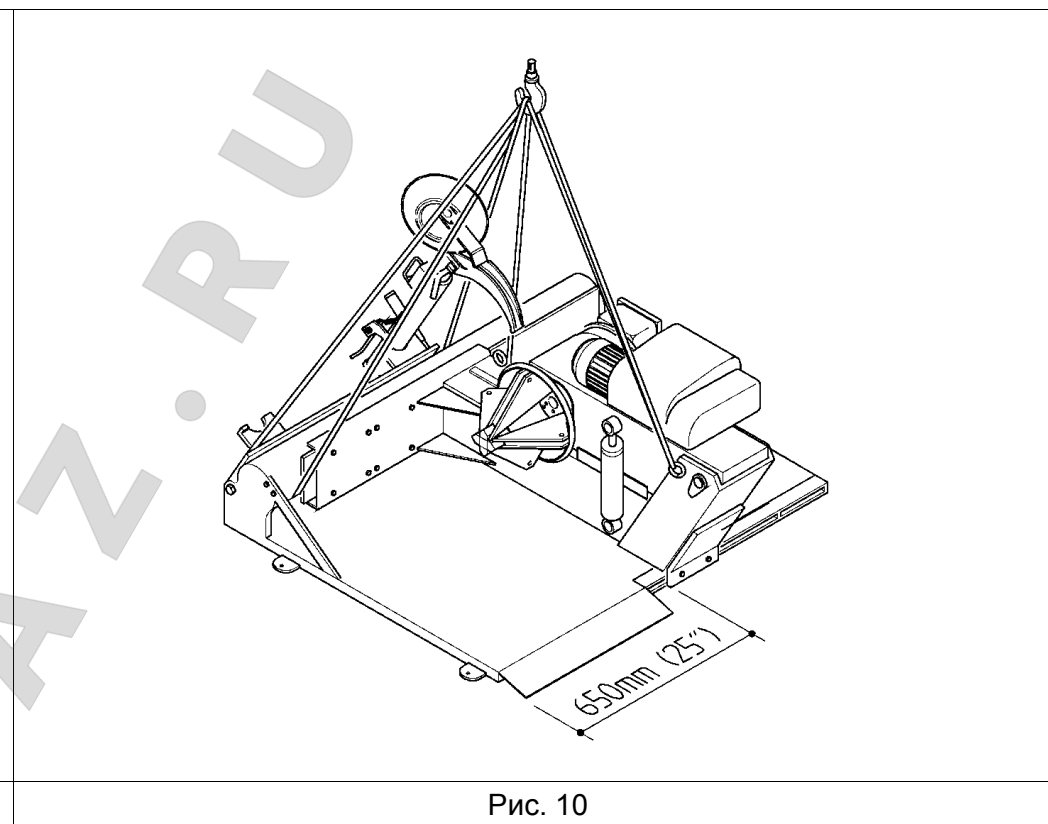


Рис. 10

### 3.1 ПОДКЛЮЧЕНИЕ К СЕТИ ЭЛЕКТРОПИТАНИЯ



**ПОДКЛЮЧЕНИЕ К ИСТОЧНИКУ ЭЛЕКТРОПИТАНИЯ ДОЛЖНО БЫТЬ ВЫПОЛНЕНО ТОЛЬКО КВАЛИФИЦИРОВАННЫМ ЭЛЕКТРИКОМ. ВСЕ СЕРВИСНЫЕ ПРОЦЕДУРЫ ДОЛЖНЫ БЫТЬ ВЫПОЛНЕНЫ АВТОРИЗОВАННЫМ СЕРВИСНЫМ ПЕРСОНАЛОМ.**

Проконтролируйте, что параметры электропитания указанные на идентификационной табличке станка соответствуют параметрам фактического источника электропитания.

Станок потребляет 380 В, 50 Гц, 3Ф, 9.5 А.

Электрическая спецификация отчётливо промаркирована на этикетке прикреплённой к концу электрического кабеля.

Перед присоединением станка к источнику электропитания проконтролируйте, что он имеет должное заземление.

Присоедините шнур электропитания станка к электрической вилке. Сопротивление между заземляющим контактом вилки и корпусом станка должно быть менее 1 Ом.

**ЗАМЕЧАНИЕ:** Пригодность электрической проводки для подключения станка должна быть предварительно подтверждена лицензированным электриком.

**ЗАМЕЧАНИЕ:** Жёлтый или зелёный провод в жгуте проводов являются заземляющими. Никогда не присоединяйте заземляющий провод к контакту несущему потенциал.

Проконтролируйте что устройство автоматической защиты контура рассчитано на 30 мА.

Электромотор работает в широком диапазоне напряжений (плюс 10% - минус 7%) и частот (50 или 60 герц) и имеет исполнение для влажного и жаркого климата.

### 3.2 ПРОВЕРКА ВРАЩЕНИЯ МОТОРА

После установки станка, включите его при помощи выключателя ON/OFF.

Убедитесь что направление вращения насоса совпадает с направлением указанным стрелкой на крышке мотора.

Если это не так, поменяйте местами две фазы на крышке (т.е. поменяйте местами голубой и коричневый провода).



**ЛЮБОЙ УЩЕРБ ВЫЗВАННЫЙ НЕСОБЛЮДЕНИЕМ ВЫШЕПРИВЕДЁННЫМИ ИНСТРУКЦИЯМИ НЕ БУДЕТ СЧИТАТЬСЯ ГАРАНТИЙНЫМ СЛУЧАЕМ.**

### 4.0 УПРАВЛЕНИЕ

Перед эксплуатацией убедитесь что Вам хорошо известны принцип работы и назначение всех элементов управления

**1.** Для включения станка поверните выключатель ON/OFF в позицию 1 и нажмите кнопку перезагрузки: гидравлический насос начинает вращаться и остаётся в работе до выключения станка. Если гидроцилиндры станка не задействованы, гидростанция потребляет минимальное количество электроэнергии.

**ЗАМЕЧАНИЕ:** РЕКОМЕНДУЕТСЯ ОТКЛЮЧАТЬ СТАНОК ПОСЛЕ КАЖДОЙ ОПЕРАЦИИ МОНТАЖА / ДЕМОНТАЖА, ЕСЛИ ПРОДОЛЖИТЕЛЬНОСТЬ ВЫПОЛНЕНИЯ ПРЕДЫДУЩЕЙ ОПЕРАЦИИ БОЛЕЕ 5 МИНУТ.

**2.** Нажмите правую педаль: зажимное устройство начнёт вращаться по ч.с. Нажмите другую педаль: зажимное устройство начнёт вращаться против ч.с.

**3.** Установите переключатель (Рис.11) в положение **А**: зажимной рычаг поднимается вверх. Установите переключатель в положение **В**: зажимной рычаг опустится вниз.

**4.** Установите переключатель (Рис.11) в положение **С**: опора зажимного рычага передвинется вправо. Установите переключатель в положение

**D:** опора зажимного рычага передвинется влево.

**5.** Установка переключателя в одно из диагональных положений, обеспечивает два смежных движения одновременно. Данная операция значительно сокращает время выполнения операций, но требует серьезных навыков.

**ЗАМЕЧАНИЕ:** ЕСЛИ ОДНО ИЗ ГИДРАВЛИЧЕСКИХ ПЕРЕМЕЩЕНИЙ ДОСТИГАЕТ КРАЙНЕГО ПОЛОЖЕНИЯ, СКОРОСТЬ ДВИЖЕНИЯ ДРУГОГО ЗНАЧИТЕЛЬНО СНИЖАЕТСЯ: ПРЕКРАТИТЕ МАНИПУЛЯЦИЮ И ОБЕСПЕЧЬТЕ ДВИЖЕНИЕ ЛИШЬ В ОДНОМ НАПРАВЛЕНИИ ДЛЯ ДОСТИЖЕНИЯ НОРМАЛЬНОЙ СКОРОСТИ.

**6.** Для подъема монтажного рычага, отпустите фиксатор (#1 Рис. 12) и возьмите рукоятку (#2 Рис.12). Рычаг уравновешен пружинным механизмом и поэтому требует минимального усилия. При фиксации рычага в рабочем положении убедитесь что вы приложили должное усилие и достигли надёжной фиксации.



**ЕСЛИ МОНТАЖНЫЙ РЫЧАГ НЕ ЗАФИКСИРОВАН ДОЛЖНЫМ ОБРАЗОМ В РАБОЧЕМ ПОЛОЖЕНИИ, ЭТО МОЖЕТ ПРИВЕСТИ К СЕРЬЁЗНЫМ НЕГАТИВНЫМ ПОСЛЕДСТВИЯМ ДЛЯ ОПЕРАТОРА И СТАНКА**

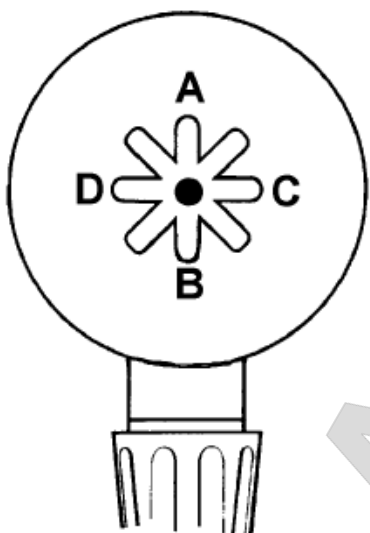


Рис.11

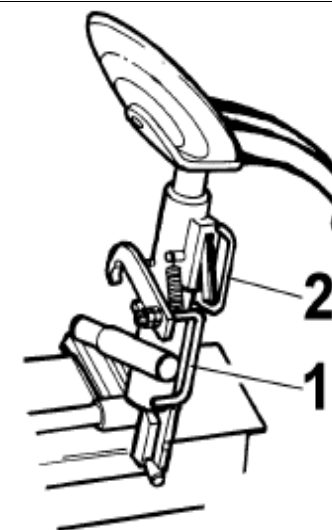


Рис.12

**7.** Для поворота инструмента монтажа нажмите рукоятку (#1 Fig.13). Отпустите рукоятку для фиксации инструмента.

**8.** Для открытия и закрытия зажимного устройства, используйте соответствующий переключатель (#1 Рис.14).

|  |   |
|--|---|
|  | <b>ПРИ ОТКРЫТИИ ЗАЖИМНОГО УСТРОЙСТВА УБЕДИТЕСЬ ЧТО ЗАЖИМЫ НЕ ЗАТРАГИВАЮТ ДРУГИЕ ЧАСТИ СТАНКА.</b> |
|--|---|

**9.** Нажмите кнопку аварийного выключения (#2 Рис.14): это деактивирует все переключатели. Поверните аварийный тумблер против ч.с. и нажмите кнопку перезагрузки расположенную на электрическом шкафу для восстановления нормального режима работы.

|        |        |
|--------|--------|
|        |        |
| Рис.13 | Рис.14 |

**5.0 ОБЩИЕ МЕРЫ ПРЕДОСТОРОЖНОСТИ ПРИ МОНТАЖЕ И ДЕМОНТАЖЕ**

|  |  |         |
|--|--|---------|
|  | <p><b>ПЕРЕД МОНТАЖОМ ШИНЫ НА ДИСК, ОБРАТИТЕ ВНИМАНИЕ НА СЛЕДУЮЩЕЕ:</b></p> <p><b>А. ДИСК И ВСЕ ЕГО ДЕТАЛИ ДОЛЖНЫ БЫТЬ ЧИСТЫМИ И В НАДЛЕЖАЩЕМ СОСТОЯНИИ: ПРИ НЕОБХОДИМОСТИ ОЧИСТИТЕ И ПОКРАСЬТЕ ЕГО ПОСЛЕ УДАЛЕНИЯ ВСЕХ ГРУЗИКОВ ВКЛЮЧАЯ НАКЛЕННЫЕ НА ВНУТРЕННЮЮ ПОВЕРХНОСТЬ.</b></p> <p><b>В. ШИНА ДОЛЖНА БЫТЬ ЧИСТОЙ СУХОЙ, БЕЗ ПОВРЕЖДЕНИЙ БОРТОВ И КАРКАСА.</b></p> <p><b>С. ЗАМЕНИТЕ РЕЗИНОВЫ ВЕНТИЛЬ НА НОВЫЙ.</b></p> <p><b>Д. ЕСЛИ БУДЕТ ИСПОЛЬЗОВАТЬСЯ КАМЕРА, ПРОКОНТРОЛИРУТЕ ЧТО ОНА СУХАЯ И В НАДЛЕЖАЩЕМ СОСТОЯНИИ.</b></p> |         |
|  |  | Рис.14А |

**Е. СМАЗКА НЕОБХОДИМА ДЛЯ КОРРЕКТНОГО МОНТАЖА И ОБЕСПЕЧЕНИЯ ДОЛЖНОЙ ПОСАДКИ. ИСПОЛЬЗУЙТЕ ТОЛЬКО СПЕЦИАЛЬНУЮ СМАЗКУ ДЛЯ ШИНОМОНТАЖА.**

**Ф. УБЕДИТЕСЬ ЧТО РАЗМЕР ШИНЫ СООТВЕТСТВУЕТ РАЗМЕРУ ДИСКА.**

**Г. МОНТАЖНЫЙ ФИКСАТОР (#1, Рис.14А) ДОЛЖЕН БЫТЬ ПРИМЕНЁН ТОЛЬКО ДЛЯ ИСПОЛЬЗОВАНИЯ МОНТАЖНОГО ДИСКА.**

### 5.1 ЗАЖИМ ДИСКОВ

Поднимите монтажный рычаг и передвиньте опору зажимного рычага за пределы опорного мостика. Установите колесо вертикально и вкатите на мостик. Используйте адаптеры легкосплавных дисков по необходимости.

**ВНИМАНИЕ!**  
**МОНТАЖНЫЙ РУЧЕЙ ДИСКА (ЕСЛИ ИМЕЕТСЯ) ДОЛЖЕН БЫТЬ РАСПОЛОЖЕН В СТОРОНУ ОТ СТАНКА (Рис.15).**



**ЕСЛИ КОЛЕСО ОЧЕНЬ ТЯЖЁЛОЕ ИСПОЛЬЗУЙТЕ ВНЕШНЕЕ ПОДЪЁМНОЕ УСТРОЙСТВО (Т.Е. ПОГРУЗЧИК, КРАН-БАЛКУ И Т.П.)**

Закройте зажимы и установите зажимное устройство по центру диска. Переместите опорный мостик в сторону зажимного устройства и раскрывайте зажимы до тех пор пока они не зафиксируют диск надлежащим образом (Рис.16).

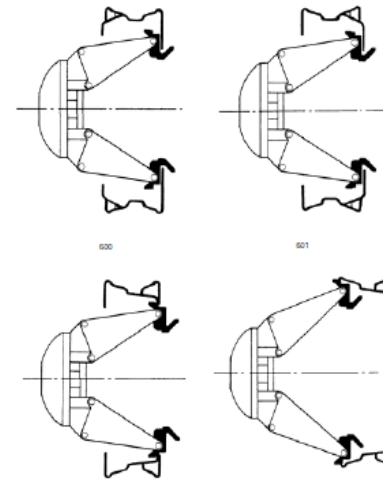
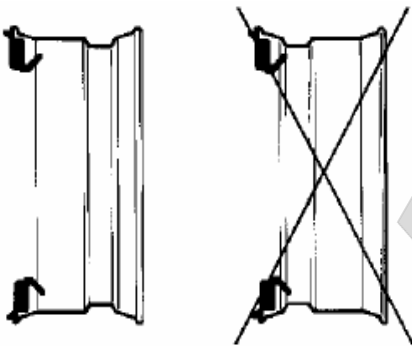




Рис.15

Рис.16

## 5.2 ДЕМОНТАЖ БЕСКАМЕРНЫХ ГРУЗОВЫХ ШИН (ДО 13" ШИРИНОЙ)

Бескамерные грузовые шины монтируются на диски с монтажным ручьём с коническим основанием. Возможно демонтировать такие шины просто создавая усилие и используя достаточное кол-во смазки (Рис.17).

1. Удалите все грузики с диска. Выкрутите вентиль или удалите колпачёк и удалите из шины воздух.
2. Установите отжимной диск или бескамерный ролик как показано на Рис.18, 19.
3. Поднимите либо опустите зажимное устройство таким образом, чтобы установить отжимной диск либо бескамерный ролик вблизи края диска. Вращайте зажимное устройство против ч.с. и одновременно постепенно передвигайте опору зажимного рычага зажимного для осуществления демонтажа шины.

Продолжайте вращать зажимное устройство и обильно смажьте края бортов шины и диска специально предназначенной для этих целей смазкой.



**ИСПОЛЬЗУЙТЕ ТОЛЬКО СМАЗКУ СПЕЦИАЛЬНО ПРЕДНАЗНАЧЕННУЮ ДЛЯ ШИН И ДИСКОВ. ОДОБРЕННЫЕ СМАЗКИ НЕ СОДЕРЖАТ ВОДУ, БЕНЗИН, ГИДРОКАРБОНАТЫ ИЛИ СИЛИКОН.**

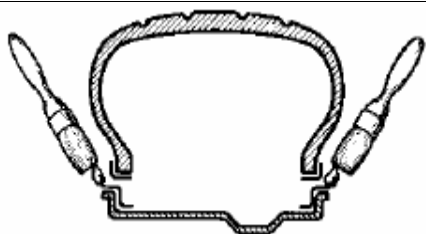


Рис.17

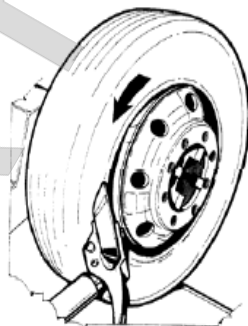


Рис.18



Рис.19

4. Поднимите монтажный рычаг в свободное положение.
5. Передвиньте каретку в сторону зажимного устройства или передвиньте зажимной рычаг в сторону монтажного диска (или бескамерного ролика), до того, как колесо полностью минует монтажный диск. Опустите рычаг и зафиксируйте его. Приведите в контакт инструмент монтажа и внутренний борт.

6. Отожмите внутренний борт как описано в п.3 выше.

7. Продолжайте вращать зажимное устройство передвигая инструмент монтажа наружу до тех пор пока оба борта не будут демонтированы с диска, или передвигая опору зажимного рычага в сторону монтажного диска (или бескамерного ролика) (Рис. 20 и Рис.21)



Рис. 20

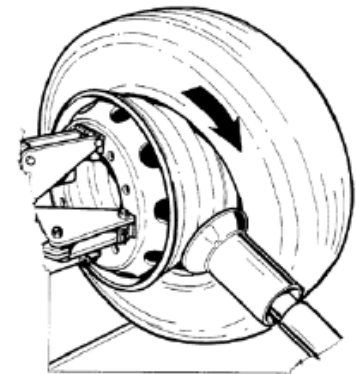


Рис.21



**УБЕДИТЕСЬ ЧТОБЫ НАРУЖНЫЙ БОРТ ПОПАЛ В МОНТАЖНЫЙ РУЧЕЙ НАПРОТИВ МОНТАЖНОГО ИНСТРУМЕНТА, В ПРОТИВНОМ СЛУЧАЕ ОПЕРАЦИЯ ДЕМОНТАЖА БУДЕТ НЕВОЗМОЖНА (Рис.22).**

8. Стойте рядом с лицевой частью шины и держите её обеими руками на заключительной стадии операции демонтажа для предотвращения её падения или неконтролируемого скатывания (Рис.23).

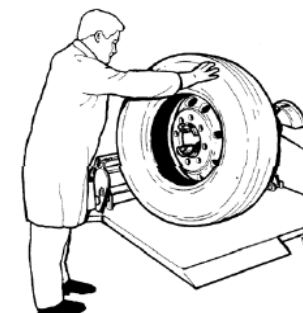
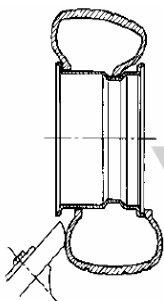


Рис.22

Рис.23

### 5.3 МОНТАЖ БЕСКАМЕРНЫХ ГРУЗОВЫХ ШИН (ШИРИНОЙ ДО 13”)

1. Обильно смажьте внутреннюю поверхность диска и края бортов шины. Присоедините монтажный зажим (Рис.24) к наружному краю диска соблюдая положения вентиля «11 часов» и зажима «12 часов».

Форма диска изготовленного из лёгкого сплава может сделать невозможным применение стандартного зажима. В таком случае используйте зажим для легкосплавных дисков (опция). Зажим может быть использован как показано на Рис.25 или 26.

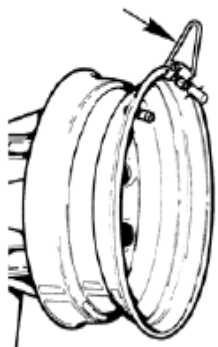


Рис.24

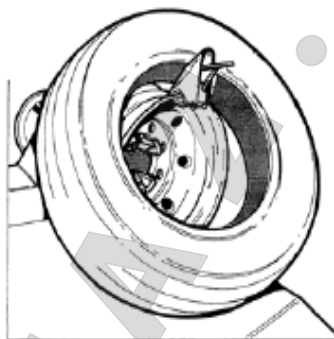


Рис.25



Рис.26

2. Опустите зажимной рычаг вниз. Закатите шину на опорный мостик и подвесьте её на монтажный зажим (Рис.27).

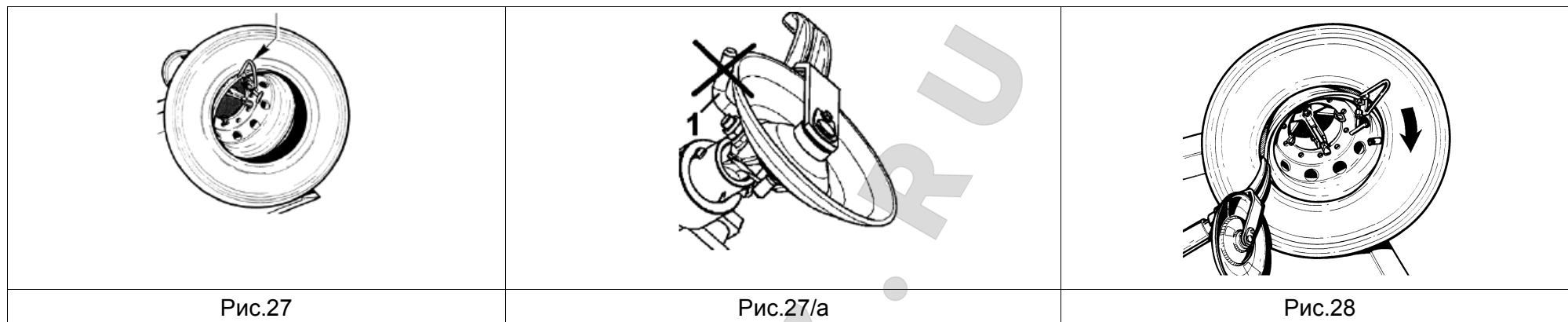


**ИЗ СООБРАЖЕНИЙ БЕЗОПАСНОСТИ, ПРИ ИСПОЛЬЗОВАНИИ МОНТАЖНОГО ПАЛЬЦА, ФИЗИЧЕСКИ НЕВОЗМОЖНО ИСПОЛЬЗОВАТЬ ФИКСАТОР ИНСТРУМЕНТА МОНТАЖА (1, Рис. 27а).**




3. Поднимите зажимной рычаг и установите монтажный диск или бескамерный ролик на расстоянии приблизительно 1.5 см ( 1/2” ) от внутреннего края диска и на расстоянии приблизительно 1.5 см (1/2”) от края диска (Рис.28). Монтажный зажим должен находиться в позиции «11 часов».



**НИКОГДА НЕ ПЫТАЙТЕСЬ ВРУЧНУЮ УДЕРЖИВАТЬ ШИНУ НА ДИСКЕ.**



4. Поворачивайте зажимное устройство по ч. с. до тех пор пока шина не будет полностью смонтирована (Рис.29).

|   |  |
|---|--|
|    | <b>УБЕДИТЕСЬ ЧТО НАРУЖНЫЙ БОРТ ШИНЫ ЗАШЁЛ В МОНТАЖНЫЙ РУЧЕЙ ПРЯМО НАПРОТИВ ИНСТРУМЕНТА МОНТАЖА (Рис.30).</b>   |
|    | <b>ОСТАНОВИТЕ ЗАЖИМНОЕ УСТРОЙСТВО ДО СОВЕРШЕНИЯ ОДНОГО ПОЛНОГО ОБОРОТА ДЛЯ ИЗБЕЖАНИЯ СЕРЬЁЗНОГО ПОВРЕЖДЕНИЯ МОНТАЖНОГО ЗАЖИМА И ДИСКА.</b>                       |
|  | <b>НЕ НАКАЧИВАЙТЕ ШИНУ НА СТАНКЕ. СТАНОК НЕ ЯВЛЯЕТСЯ НАКАЧИВАЮЩИМ УСТРОЙСТВОМ. ДЛЯ НАКАЧИВАНИЯ ПОМЕСТИТЕ КОЛЕСО В СЕРТИФИЦИРОВАННОЕ УДЕРЖИВАЮЩЕЕ УСТРОЙСТВО.</b> |

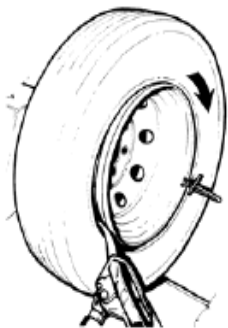


Рис.29

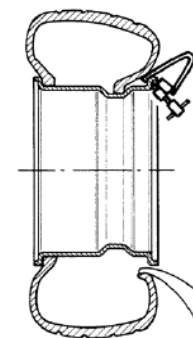


Рис.30

#### 5.4 ДЕМОНТАЖ БЕСКАМЕРНЫХ ГРУЗОВЫХ ШИН ТИПА DUPLEX И SUPERSINGLE (СВЫШЕ 13" ШИРИНОЙ)

ВНИМАНИЕ: ДЛЯ ЭТОЙ ОПЕРАЦИИ ИСПОЛЬЗУЕТСЯ МОНТАЖНЫЙ ПАЛЕЦ.

1. Отожмите борт шины как описано в п. 5.2.1.- 5.2.6.
2. Для данного типа невозможно демонтировать оба борта одновременно как описано в разделе п. 5.2.7. Установите монтажный палец между шиной и диском.
3. Поднимите зажимной рычаг таким образом чтобы монтажный палец оказался на расстоянии 2-3 см (1"-1"1/2) от края диска. Поместите монтажный палец внутрь. Это позволит вам установить длинную монтажку между бортом шины и краем диска для обеспечения необходимого усилия (Рис.31).
4. Поверачивайте зажимное устройство против ч. с. до тех пор пока борт шины не будет полностью демонтирован (Рис.32).
5. Демонтируйте внутренний борт при помощи монтажного диска, как описано в п.5.2.7. (Рис.33).

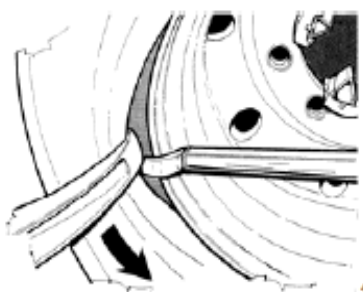


Рис.31

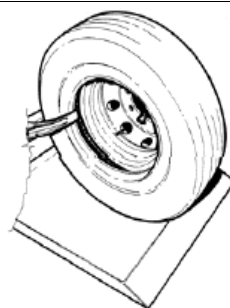


Рис.32

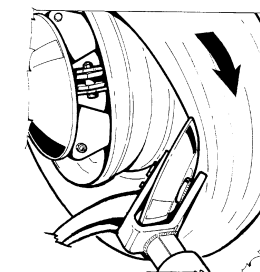
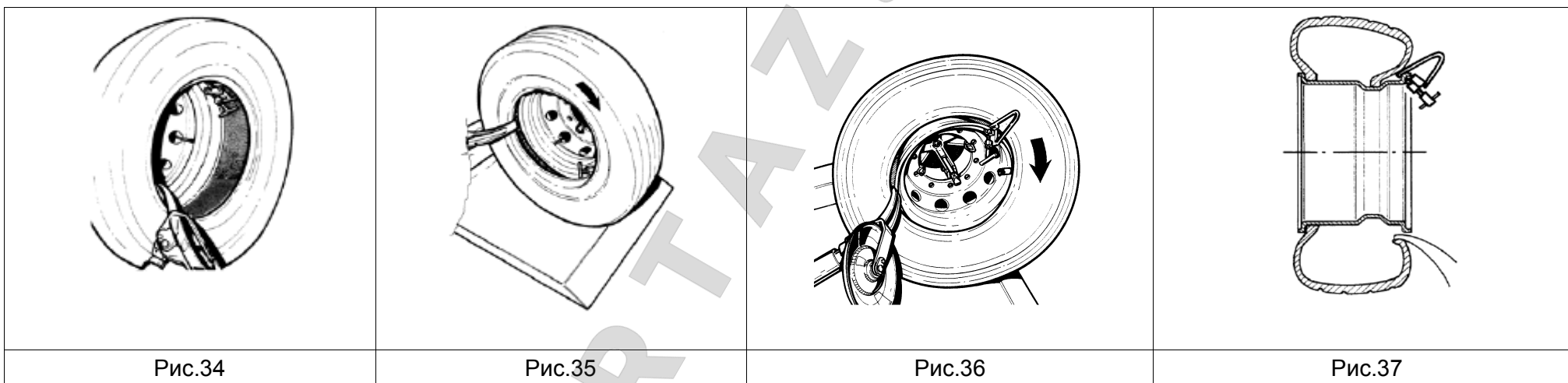


Рис.33

### 5.5 МОНТАЖ БЕСКАМЕРНЫХ ГРУЗОВЫХ ШИН ТИПА DUPLEX И SUPERSINGLE (БОЛЕЕ 13" ШИРИНОЙ)

1. Подвесьте внутренний борт шины на монтажный зажим (Рис.34).
2. Установите монтажный палец на расстоянии около 3/4" (1.5 см) от края диска с его внутренней стороны и на расстоянии 1/2" (1 см) в радиальном направлении. Поворачивайте зажимное устройство по ч. с.. Обычно менее 1/4 оборота достаточно для монтажа первого борта (Рис.35).
3. Повторно присоедините монтажный зажим к краю диска перед вентиляем, следуя направлению вращения (Рис.36).
4. Вращайте зажимное устройство по ч. с. до тех пор пока шина не будет смонтирована полностью. Убедитесь что внешний борт зашёл в монтажный ручей когда зажим располагается напротив монтажного инструмента (Рис.37).



**НИКОГДА НЕ ИСПОЛЬЗУЙТЕ ПРИЖИМ ШИНЫ К ДИСКУ ВРУЧНУЮ.**



**ОСТАНОВИТЕ ЗАЖИМНОЕ УСТРОЙСТВО ДО СОВЕРШЕНИЯ ОДНОГО ПОЛНОГО ОБОРОТА ДЛЯ ИЗБЕЖАНИЯ СЕРЬЁЗНОГО ПОВРЕЖДЕНИЯ МОНТАЖНОГО ЗАЖИМА И ДИСКА.**

### 5.6 ДЕМОНТАЖ ШИН СО СБОРНОГО ДИСКА/КОЛЕСА

Сборный диск/колесо может состоять из двух или более частей (Рис.38).

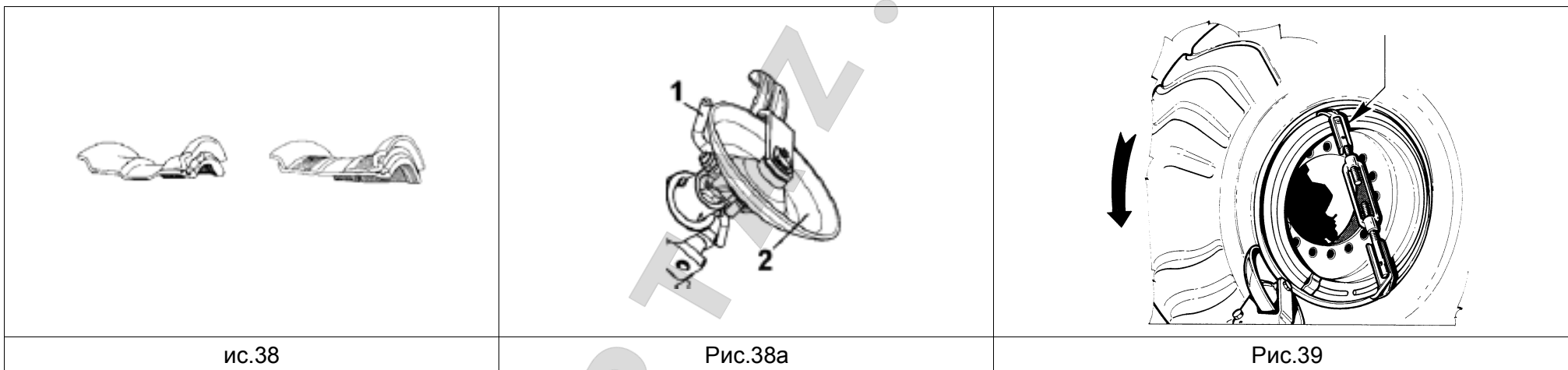


1. Удалите все грузики с диска. Выкрутите вентиль или удалите колпачёк и удалите из шины воздух.



**УСТАНОВИТЕ ФИКСИРУЮЩИЙ ПАЛЕЦ (1, Fig.38a) ПЕРЕД ИСПОЛЬЗОВАНИЕМ МОНТАЖНОГО ДИСКА.**

2. Установите инструмент вблизи края диска (Рис.39). Когда замковое кольцо прижато к борту шины, (на шинах тракторов и дорожно-строительной техники) для отжима борта от шины, требуется применять соответствующий зажим #4007611 (опция).



3. Поверните зажимное устройство против часовой стрелки и отожмите борт как описано в п.п. 5.2.1.-5.2.3. Не смазывайте.

4. Для удаления запорного кольца, отожмите один край монтажкой и установите монтажный диск как показано на Рис.40.

5. Вращайте зажимное устройство по часовой стрелке (или против часовой стрелки) до полного снятия запорного кольца.

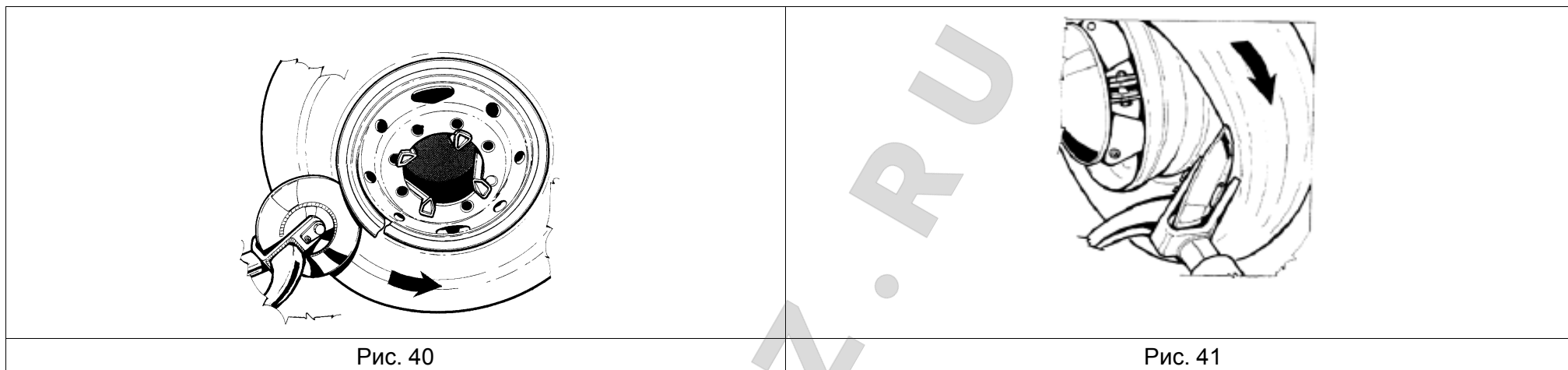


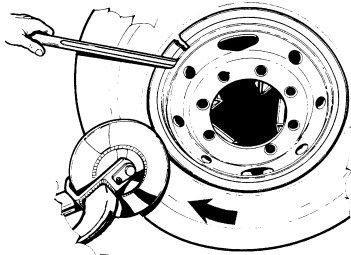
**ЗАПРЕЩАЕТСЯ НАХОДИТЬСЯ В ЗОНЕ НАПРОТИВ КОЛЕСА ВО ВРЕМЯ ДЕМОНТАЖА ЗАПОРНОГО КОЛЬЦА.**

Продолжайте демонтировать все компоненты диска вручную или монтажным диском.

6. При демонтаже внутреннего борта шины будьте аккуратны и не повредите вентиль (Рис.41).

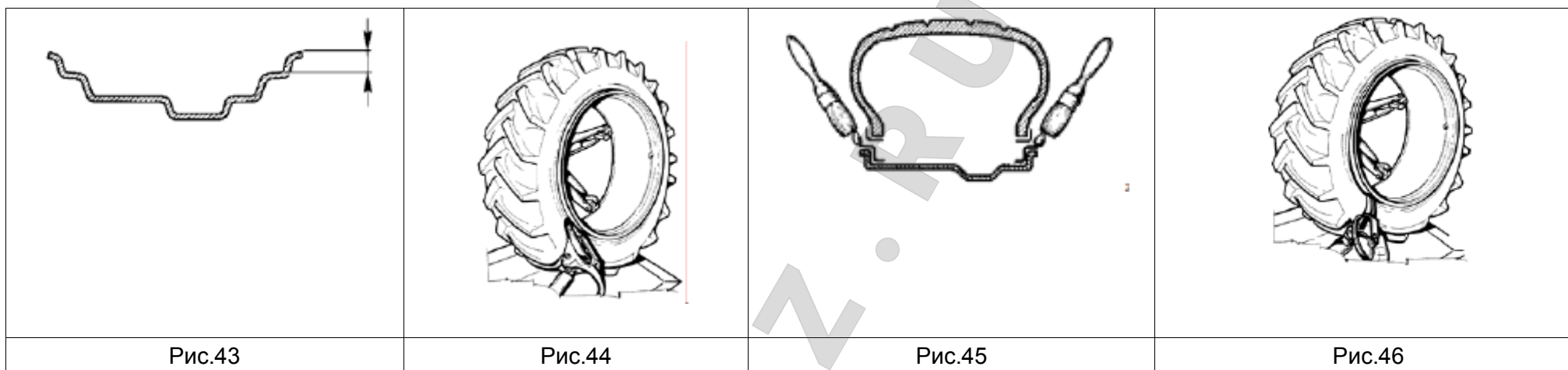




|   |  |
|---|--|
| <p><b>5.7 МОНТАЖ ШИН НА СБОРНЫЙ ДИСК / КОЛЕСО</b></p>   |  |
| <p>1. Установите шину на опорный мостик (вентиль и камера должны находиться на своём месте).</p>  |  |
| <p>ПРИМЕЧАНИЕ: ШИНЫ ТРАКТОРОВ И ДОРОЖНО-СТРОИТЕЛЬНОЙ ТЕХНИКИ ОЧЕНЬ ТЯЖЁЛЫЕ И МОЖЕТ ПОТРЕБОВАТЬСЯ СПЕЦИАЛЬНОЕ ПОДЪЁМНОЕ УСТРОЙСТВО.</p>  |  |
| <p>Для камерных колёс, вентиль должен располагаться в позиции «12 часов», для облегчения монтажа.</p>   |  |
| <p>2. Наденьте шину на диск при помощи опорного мостика или монтажного диска, при необходимости.</p>  |  |
| <p>3. Соберите все части сборного диска.</p>  |  |
| <p>4. Установите один край запорного кольца на его посадочное место завершите процесс монтажа используя монтажный диск. В начальной фазе монтажа придерживайте край диска монтажкой (Рис.42).</p> |  |

|   |
|---|
| <p><b>5.8 ДЕМОНТАЖ ШИН ТРАКТОРОВ И ДОРОЖНО-СТРОИТЕЛЬНОЙ ТЕХНИКИ С ЦЕЛЬНЫМИ ДИСКАМИ</b></p>  |
| <p>Данные колёса могут быть камерными либо бескамерными. Диск имеет слегка коническую поверхность и очень высокий фланец (Рис.43) который не позволяет демонтировать шину простым усилием как описано в п. 5.2.</p> |
| <p>1. Удалите с диска балансировочные грузики. Удалите вентиль и спустите воздух.</p>   |
| <p>2. Расположите монтажный диск вблизи края диска и шины и отожмите внутренний борт как описано в п. 5.2.</p>  |
| <p>3. Отожмите внешний борт таким же образом, не повредив вентиль (Рис.44).</p>   |
| <p>4. Смажьте оба борта и поверхность диска (Рис.45).</p>   |

5. Поместите монтажный палец между бортом и диском (Рис.46).



6. Поднимите зажимной рычаг чтобы отвести монтажный палец от края диска (1" или 2-3 см). Передвиньте инструмент наружу для использования длинной монтажки (Рис.47).

7. Поверните зажимное устройство против часовой стрелки до полного демонтажа наружного борта (Рис.48).

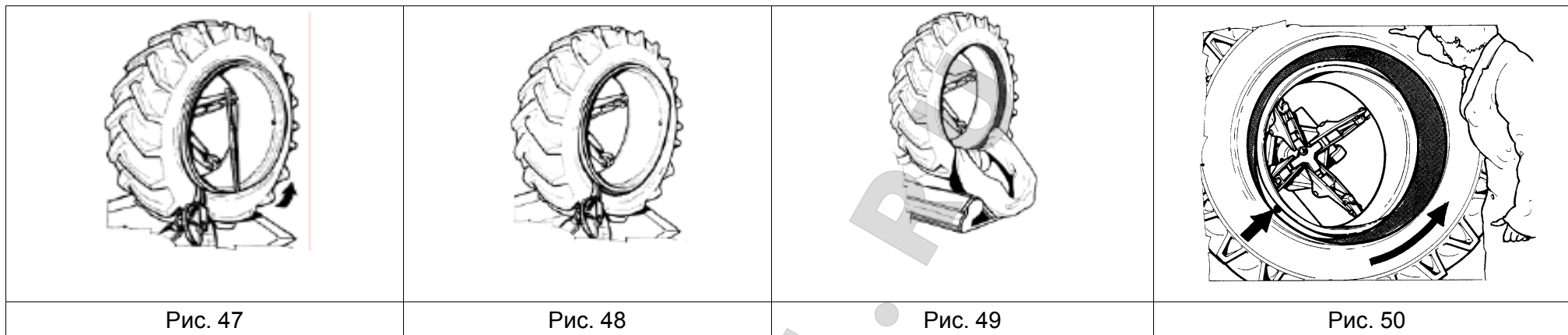
8. Если шина камерного типа, вдавите вентиль внутрь диска.

9. Переведите монтажный рычаг в свободное положение. Поднимите шину с диска, передвигая зажимной рычаг внутрь: это облегчит задачу установки камеры (Рис.49).

10. Установите монтажный палец как на Рис.50). Край монтажного пальца должен располагаться на расстоянии 2-3 см (1") радиально от края диска и на расстоянии 2-3 см (1") наружу.

11. Поместите длинную монтажку между бортом и диском.

12. Вращайте зажимное устройство против ч.с. до полного демонтажа шины.



**ВО ВРЕМЯ ФИНАЛЬНОЙ СТАДИИ ДЕМОНТАЖА УДАЛИТЕ МОНТАЖКУ И ФИКСИРУЙТЕ ШИНУ ОБЕИМИ РУКАМИ, ДЛЯ УДЕРЖАНИЯ ЕЁ В ВЕРТИКАЛЬНОМ ПОЛОЖЕНИИ.**

### 5.9 МОНТАЖ ШИН ТРАКТОРОВ И ДОРОЖНО-СТРОИТЕЛЬНОЙ ТЕХНИКИ С ЦЕЛЬНЫМИ ДИСКАМИ

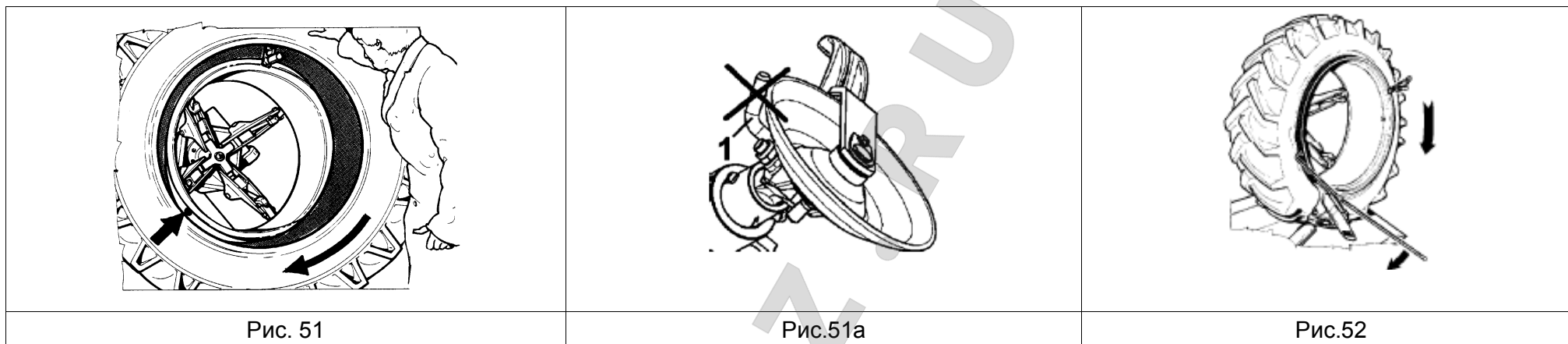
1. Обильно смажьте борта шины и диск.
2. Жёстко закрепите монтажный зажим на наружном фланце диска в позиции 9 часов. Вкатите шину на опорный мостик и подвесьте на монтажный зажим присоединённый к краю диска.
3. Поместите монтажный палец как показано на Рис.51. Край пальца должен быть на расстоянии 2-3 см (1") радиально от края диска и на расстоянии 2-3 см (1") наружу.



**ПРОКОНТРОЛИРУЙТЕ ЧТО ФИКСИРУЮЩИЙ ПАЛЕЦ ИНСТРУМЕНТА МОНТАЖА НЕ УСТАНОВЛЕН (1, Рис. 51а).**

4. Поверните зажимное устройство по часовой стрелке до монтажа первого борта. Снимите зажим.
5. Поместите камеру (если есть) в шину и установите вентиль в диске.
6. Жёстко закрепите монтажный зажим к наружному краю диска в положении 11 часов с вентиляем в положении 10 часов в таком же виде как для прижима наружного борта. Если необходимо, пользуйтесь инструментом чтобы обеспечить пространство для зажима.
7. Поместите монтажный палец как показано в п. 5.5.2. Поворачивайте зажимное устройство до полного монтажа борта. Если необходимо,

применяйте монтажку для удерживания борта в монтажном ручье (Рис.52).



## 6.0 ОБСЛУЖИВАНИЕ И УХОД



**ОБСЛУЖИВАНИЕ СТАНКА ДОЛЖНО ВЫПОЛНЯТЬСЯ ПРИ ОТСУТСТВИИ КОЛЕСА НА ЗАЖИМНОМ УСТРОЙСТВЕ А САМ СТАНОК ДОЛЖЕН БЫТЬ ОТСОЕДИНЁН ОТ ИСТОЧНИКА ЭЛЕКТРОПИТАНИЯ.**

1. Смазывают узлы при помощи шприца ежемесячно (Рис.53). Для достижения требуемых точек смазки, демонтируйте пластиковый кожух.
2. Ежемесячно контролируйте уровень масла в редукторе (Рис. 54). Монтажный рычаг должен находиться в крайнем нижнем положении во время обслуживания.

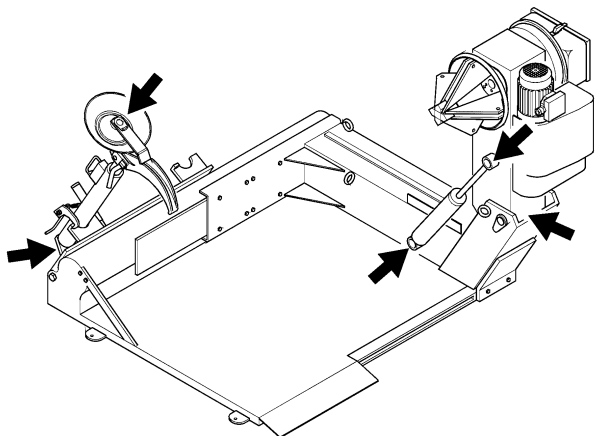


Рис.53

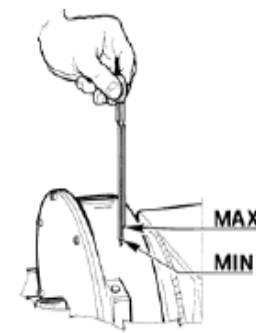


Рис.54

**3.** Ежемесячно проверяйте уровень гидравлического масла (Рис.55).

**ЗАМЕЧАНИЕ:** ПЕРЕД ПРОВЕРКОЙ, ВСЕ ЦИЛИНДРЫ ДОЛЖНЫ БЫТЬ УБРАНЫ В НАЧАЛЬНОЕ ПОЛОЖЕНИЕ.

Если необходимо добавьте: *ESSO : Nuto H 46; SHELL : Tellus oil 46; TOTAL : Azolla 46.* Замена масла не требуется.

**4.** Прочищайте и смазывайте направляющую монтажного рычага ежемесячно (Рис.56).

**5.** Прочищайте зажимы зажимного устройства металлической щёткой ежемесячно.

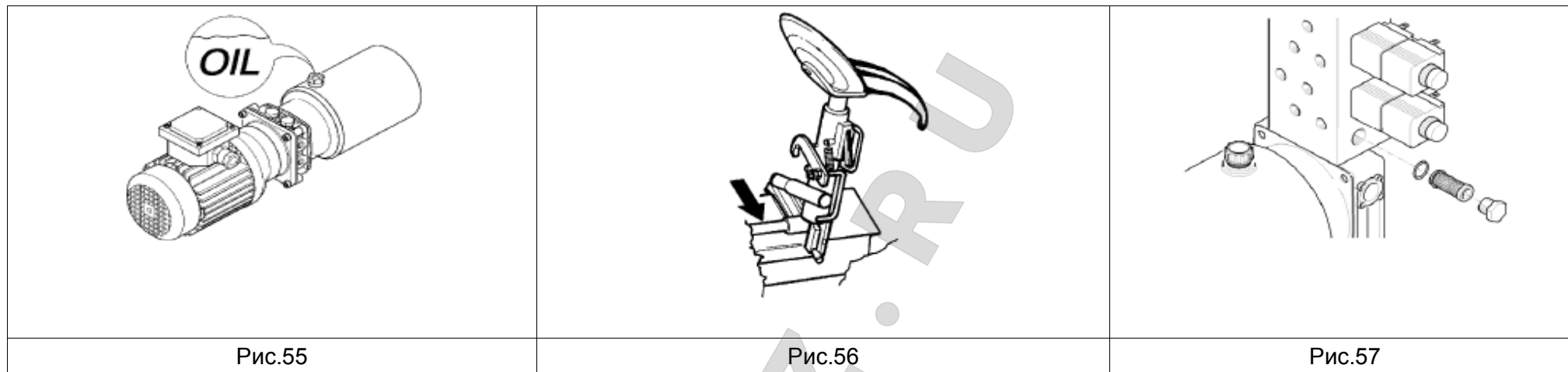
**6.** Заменяйте протекторы легкосплавных дисков по в случае их повреждения или износа.

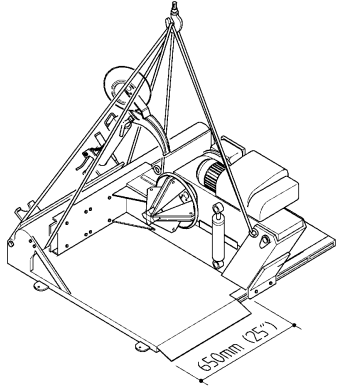
**7.** Заменяйте масляный фильтр масляной магистрали расположенный на электромагнитном клапане каждые 18 месяцев.



**ПЕРЕД НАЧАЛОМ ВЫПОЛНЕНИЯ ОПЕРАЦИИ УХОДА УБЕДИТЕСЬ ЧТО НА СТАНКЕ ОТСУТСТВУЕТ КОЛЕСО И ЧТО СТАНОК ОТСОЕДИНЁН ОТ ИСТОЧНИКА ПИТАНИЯ.**

Открутите заглушку и снимите фильтр и прокладку. Вставьте новый фильтр после установки прокладки на него и плотно закрутите заглушку (Рис.57).



|  |  |
|--|--|
| <p><b>7.0 ПЕРЕВОЗКА СТАНКА</b></p>   |  |
| <p>В случае когда станок требуется перевезти из одной мастерской в другую, выполните следующее:</p>  |  |
| <p>Отключите станок от источника электропитания.</p>   |  |
| <p>Перед подъёмом станка, убедитесь что зажимное устройство полностью закрыто, монтажный рычаг находится в крайнем нижнем положении, и каретка располагается в позиции соответственно Рис. 58.</p> |  |
| <p>Применяйте ремни длиной 3000 мм (10") и грузоподъёмностью 1000 кг (2200 lbs). Закрепляйте станок как показано на Рис.58.</p>  | <p>Рис.58</p>  |

|  |
|--|
| <p><b>8.0 ЗАВЕРШЕНИЕ ЭКСПЛУАТАЦИИ СТАНКА</b></p>   |
| <p>Если станок не предполагается эксплуатировать в течение длительного периода (6 месяцев или более) необходимо закрыть зажимное устройство, установить все гидравлические цилиндры в исходное положение и отключить все виды источников питания. Защитить все детали которые потенциально могут получить механические повреждения, защитить все гидравлические шланги которые могут быть повреждены в результате процесса осушения.</p> |
| <p>Перед повторным вводом станка в эксплуатацию, сперва проконтролируйте состояние элементов которые были предварительно защищены, затем проконтролируйте исправную работу всех систем.</p>  |



## 9.0 УТИЛИЗАЦИЯ СТАНКА

При окончательном завершении эксплуатации станка необходимо перерезать шнур питания.

В связи с тем, что станок состоит из разнородных компонентов, разберите его на однородные детали (металл, пластик, масло и т.д.) и утилизируйте их в соответствии с требованиями действующими для вашего региона.

### Для утилизации электрических и электронных компонентов:

При утилизации станка, по окончании его жизненного цикла, вам необходимо:

1. Не выбрасывать станок как обычный мусор.
2. Уточните местонахождение сборного утилизационного пункта для данного вида отходов.
3. Следуйте правилам утилизации данного вида отходов, для предотвращения отрицательного воздействия на окружающую среду и здоровье человека.



Данный символ означает, что электрическое и электронное оборудование не должно попадать в мусорные контейнеры.

## 10.0 ПОИСК НЕИСПРАВНОСТЕЙ

### НЕИСПРАВНОСТЬ:

- Гидравлический насос вращается, но движения механизма не происходит.

### ПРИЧИНА:

- Автоматический разделитель контура выключен.
- Предохранитель низковольтного напряжения перегорел.
- Трансформатор перегорел.

### РЕШЕНИЕ:

- Отключите станок от электропитания. Откройте электрический шкаф и проверьте положение разделителя контура («автомат») и состояние предохранителей. Если требуется, включите автомат либо замените предохранители.

**ДАННАЯ ОПЕРАЦИЯ ДОЛЖНА ВЫПОЛНЯТЬСЯ ТОЛЬКО КВАЛИФИЦИРОВАННЫМ ПЕРСОНАЛОМ.**

- Свяжитесь с авторизованным представителем для получения квалифицированной помощи.

### НЕИСПРАВНОСТЬ:

- Насос гидростанции не вращается, но мотор зажимного устройства работает.

### ПРИЧИНА:

- Активирован выключатель защищающий гидравлический мотор от перегрева.



**РЕШЕНИЕ:**

- Отсоедините станок от источника питания. Откройте электрический шкаф и деактивируйте выключатель.
- ДАННАЯ ОПЕРАЦИЯ МОЖЕТ БЫТЬ ВЫПОЛНЕНА ТОЛЬКО КВАЛИФИЦИРОВАННЫМ ПЕРСОНАЛОМ.

**НЕИСПРАВНОСТЬ:**

- Терморезистор который защищает гидравлический насос слишком легко активируется.

**ПРИЧИНА:**

- Низкое напряжение электропитания.

**РЕШЕНИЕ:**

- Проконтролируйте напряжение электропитания.
- ДАННАЯ ОПЕРАЦИЯ МОЖЕТ БЫТЬ ВЫПОЛНЕНА ТОЛЬКО КВАЛИФИЦИРОВАННЫМ ПЕРСОНАЛОМ.

**НЕИСПРАВНОСТЬ:**

- Автоматический разделитель контура слишком легко активируется.

**ПРИЧИНА:**

- Станок не прикреплен к полу должным образом.
- Электрический шкаф не закреплен должным образом.
- Низкое напряжение электропитания.

**РЕШЕНИЕ:**

- Проконтролируйте что станок прикреплен к полу должным образом.
  - Закрепите должным образом электрический шкаф.
  - Проконтролируйте напряжение электропитания.
- ДАННАЯ ОПЕРАЦИЯ ДОЛЖНА ВЫПОЛНЯТЬСЯ ТОЛЬКО КВАЛИФИЦИРОВАННЫМ ПЕРСОНАЛОМ.

**НЕИСПРАВНОСТЬ:**

- Легко перегорают предохранители трансформатора.

**ПРИЧИНА:**

- Короткое замыкание в кабеле соединяющем переносной пульт управления к электрическому шкафу.

**РЕШЕНИЕ:**

- Свяжитесь с авторизованным представителем для получения квалифицированной помощи.

**НЕИСПРАВНОСТЬ:**

- Зажимное устройство недостаточно жёстко зажимает диск.

**ПРИЧИНА:**

- Захваты зажимного устройства загрязнены либо изношены.

- Протекторы легкосплавных дисков загрязнены либо изношены..
- Контрольный клапан либо масляная магистраль имеют течь.

**РЕШЕНИЕ:**

- Очистите захваты зажимного устройства металлической щёткой .
- Замените легкосплавные протекторы.
- Свяжитесь с авторизованным представителем для получения квалифицированной помощи.

**НЕИСПРАВНОСТЬ:**

- Быстрое замедление гидравлических движений.

**ПРИЧИНА:**

- Масляный фильтр масляной магистрали частично заблокирован.

**РЕШЕНИЕ:**

Замените фильтр

**SNAP-ON EQUIPMENT SRL · MANUFACTURING FACILITY - VIA PER CARPI 33 - 42015 CORREGGIO RE - ITALY ·**

**· WWW.HOFMANN-GE.COM ·** EEWH739AE103 OM monty 4250R 12.10 - GB, FR, DE - Printed in Federal Republic of German Technical alterations reserved



**Представитель HOFMANN  
в Вашем регионе:**

