



SUBARU

Industrial Power Products

PTG series

109/155/208 208T/305T/405T
209/307/405 208D/307D
210/310/210ST/310ST 208ST/307ST 208H

INSTRUCTIONS FOR USE
MANUEL D'UTILISATION
MANUAL DE INSTRUCCIONES
MANUAL DE INSTRUÇÕES
РУКОВОДСТВО ПО ЭКСПЛУАТАЦИИ
使用说明书
إرشادات الإستعمال

EN

FR

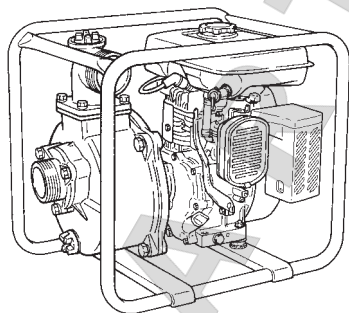
ES

PT

RU

CN

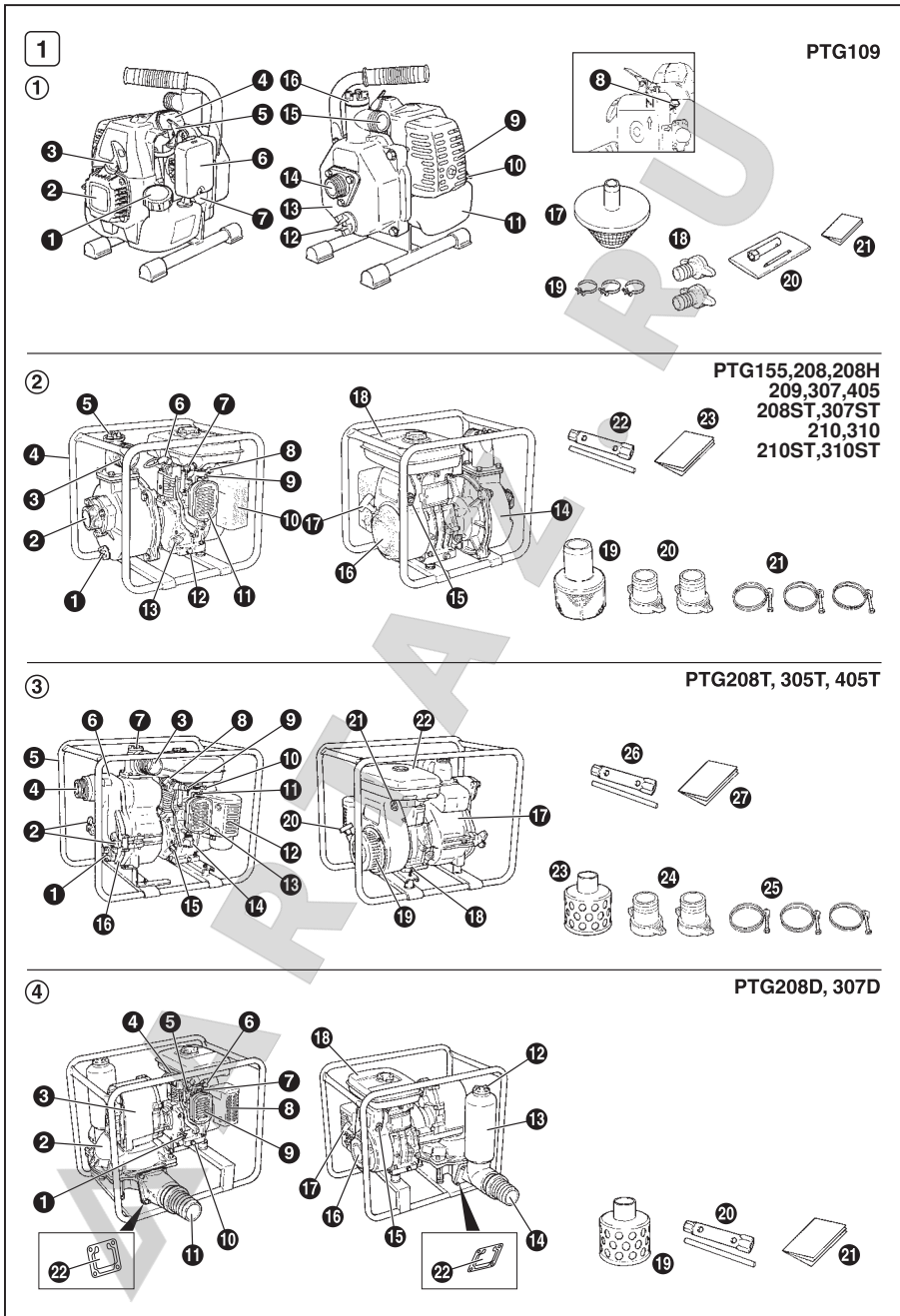
AR



9ZZ9990126

Robin Pump





ПРЕДИСЛОВИЕ

Благодарим Вас за приобретение насоса **фирмы Robin**.

В данном руководстве описывается эксплуатация и обслуживание насоса **фирмы Robin**.

Вся информация в данном издании основана на последней информации о данном изделии, доступной ко времени подписания издания в печать. Пожалуйста, перед эксплуатацией насоса тщательно изучите данное руководство.

Пожалуйста, выделите время для того, чтобы ознакомиться с процедурами надлежащего функционирования и обслуживания для обеспечения максимальной безопасности и эффективности использования данного изделия.

Держите данное руководство пользователя под рукой, чтобы иметь возможность обратиться к нему в любое время.

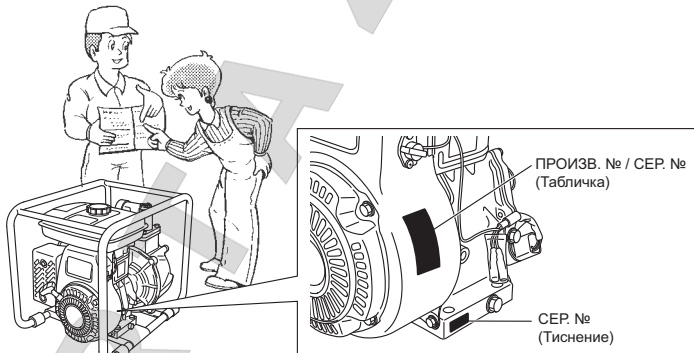
Вследствие постоянных усилий по совершенствованию наших изделий, некоторые процедуры и технические характеристики могут быть изменены без уведомления. Заказывая запасные детали, всегда указывайте **МОДЕЛЬ, ПРОИЗВОДСТВЕННЫЙ НОМЕР и СЕРИЙНЫЙ НОМЕР** Вашего насоса.

После проверки производственного номера на Вашем насосе заполните, пожалуйста, следующие бланки. (Расположение таблички отличается в зависимости от технических характеристик насоса.)

PROD No.									

SER No.									

RU



СОДЕРЖАНИЕ

Страница

1. МЕРЫ ПРЕДОСТОРОЖНОСТИ	2
2. КОМПОНЕНТЫ	4
3. ПОДГОТОВКА К ПУСКУ	6
4. ЭКСПЛУАТАЦИЯ ВАШЕГО НАСОСА	7
5. ОБСЛУЖИВАНИЕ	7
6. ПОДГОТОВКА К ДЛИТЕЛЬНОМУ ХРАНЕНИЮ	10
7. ИНСТРУКЦИЯ К МАСЛЯНОМУ ДАТЧИКУ	10
8. ПРОСТОЕ ОТЫСКАНИЕ И УСТРАНЕНИЕ НЕИСПРАВНОСТЕЙ	11
9. ТЕХНИЧЕСКИЕ ХАРАКТЕРИСТИКИ	12

ПРИМЕЧАНИЕ Ознакомьтесь, пожалуйста, с иллюстрациями на обратной стороне передней обложки или на задней обложке с Рис. 1–8, показанными по ходу текста.

1. МЕРЫ ПРЕДОСТОРОЖНОСТИ

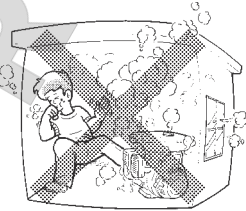
Пожалуйста, внимательно просмотрите каждый из приведенных ниже пунктов.
Обратите особое внимание на замечания, которым предшествуют следующие слова.

⚠ ПРЕДОСТЕРЕЖЕНИЕ **“ПРЕДОСТЕРЕЖЕНИЕ”** указывает на большую вероятность тяжелой травмы или смерти человека в случае несоблюдения данной инструкции.

⚠ ОСТОРОЖНО **“ОСТОРОЖНО”** указывает на возможность травмы человека или повреждения оборудования в случае несоблюдения данной инструкции.

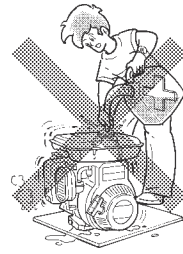
⚠ ПРЕДОСТЕРЕЖЕНИЕ : МЕРЫ ПРЕДОСТОРОЖНОСТИ ОТНОСИТЕЛЬНО ВЫХЛОПНЫХ ГАЗОВ

- Никогда не вдыхайте выхлопные газы. Они содержат угарный газ, бесцветный, не имеющий запаха и чрезвычайно опасный газ, который может стать причиной потери сознания или смерти.
- Никогда не используйте насос внутри помещения или в плохо вентилируемом месте, например, в туннеле, подвале, и т.п.
- Будьте чрезвычайно осторожными при использовании насоса вблизи людей или животных.
- Следите, чтобы выхлопная труба не была загромождена посторонними предметами.



⚠ ПРЕДОСТЕРЕЖЕНИЕ : МЕРЫ ПРЕДОСТОРОЖНОСТИ ОТНОСИТЕЛЬНО ЗАЛИВКИ ТОПЛИВА

- Бензин является чрезвычайно огнеопасным, а его пары при воспламенении могут взорваться.
- Не производите заливку внутри помещения или в плохо вентилируемом месте.
- Перед заливкой топлива обязательно остановите насос.
- Не снимайте крышку топливного бака и не заполняйте топливный бак при горячем или работающем двигателе. Перед заливкой топлива дайте двигателю остынуть в течение, по меньшей мере, 2 минут.
- Не переполняйте топливный бак.
- Если топливо пролилось, аккуратно вытрите его и перед пуском двигателя подождите, пока топливо высохнет.
- После выполнения заливки обязательно закройте крышку топливного бака для предотвращения вытекания топлива.



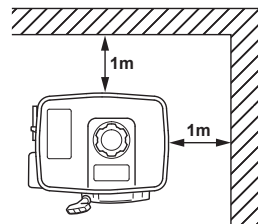
⚠ ПРЕДОСТЕРЕЖЕНИЕ : ПРЕДОТВРАЩЕНИЕ ВОЗГОРАНИЯ

- Не допускайте работы двигателя во время курения или вблизи открытого пламени.
- Не используйте сухую щетку, ветки, лоскутья, и другие легко воспламеняющиеся материалы.
- Держите сторону двигателя с воздухозаборником (область обратного пуска) и глушителем на расстоянии не менее 1 метра (3 фута) от стен, барьеров и других воспламеняющихся предметов.
- Держите насос подальше от легковоспламеняющихся и других опасных материалов (мусора, лоскутьев, смазочных и взрывчатых веществ).



⚠ ПРЕДОСТЕРЕЖЕНИЕ : ДРУГИЕ МЕРЫ ПРЕДОСТОРОЖНОСТИ

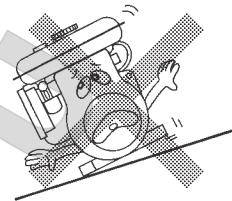
- Помните о высокой температуре поверхности деталей. Глушитель и другие детали двигателя становятся очень горячими во время работы насоса, а также непосредственно после его остановки. Используйте насос в безопасном месте и держите детей подальше от работающего насоса.
- Не используйте для смешивания воды и масла диафрагменный насос.



- Не прикасайтесь к свече зажигания и провода зажигания во время пуска и работы двигателя.
- Эксплуатируйте насос на твердой горизонтальной поверхности. Если двигатель наклонится, может произойти утечка топлива.

ПРИМЕЧАНИЕ

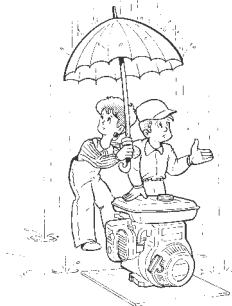
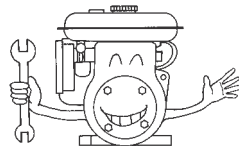
При работе насоса на крутой наклонной поверхности может произойти заклинивание вследствие неправильной смазки даже при максимальном уровне масла.



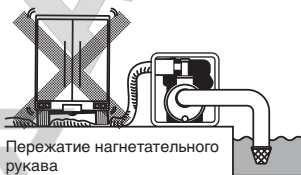
- Не транспортируйте насос с топливом в баке или с открытым краном топливного фильтра.
- Держите агрегат сухим (не эксплуатируйте его во время дождя).

⚠ ОСТОРОЖНО : ПЕРЕД НАЧАЛОМ РАБОТЫ

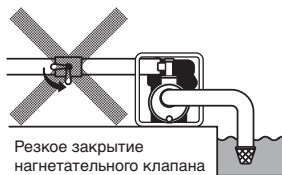
- Тщательно проверьте топливные шланги и стыки на предмет ослабления соединения и утечки топлива. Вытекшее топливо создает потенциально опасную ситуацию.
- Проверьте болты и гайки на предмет ослабления соединения. Ослабленный болт или гайка могут привести к серьезной неисправности двигателя.
- Проверьте уровень масла в двигателе и при необходимости произведите повторную заливку.
- Проверьте уровень топлива и при необходимости произведите повторную заливку. Соблюдайте осторожность, не переполняйте бак.
- Держите оребрение двигателя и обратный пускатель свободными от грязи, травы и прочего мусора.
- При работе с двигателем носите удобно подогнанную рабочую одежду. Свисающие передники, полотенца, пояс, и т.п. могут оказаться захваченными двигателем или трансмиссией, создавая опасную ситуацию.


RU

⚠ ОСТОРОЖНО : ОСТЕРЕГАЙТЕСЬ ГИДРАВЛИЧЕСКОГО УДАРА

- Не допускайте пережатия напорного рукава колесом автомобиля, а также резко не закрывайте нагнетательный клапан, иначе может произойти гидравлический удар, который может привести к серьезному повреждению насоса.



Пережатие нагнетательного рукава



Резкое закрытие нагнетательного клапана

СИМВОЛЫ

	Прочтите Руководство по эксплуатации.		Закрывайте топливный клапан, когда двигатель не работает.
	Не прикасайтесь к горячим поверхностям.		Проверьте, не протекают ли шланг и фитинги.
	Выхлопные газы являются ядовитыми. Не используйте двигатель в местах, не оборудованных системой вентиляции.		Курить, пользоваться открытым пламенем запрещается.
	Выключайте двигатель перед заправкой топливом		Горячо! Не касайтесь горячего участка.

	Включить (включено)		Запуск двигателя (Запуск стартером)		Топливо (бензин)		Пускатель
	Выключить (выключено)		Остановка двигателя		Топливо (дизельное)		Нажать пускатель
	Моторное масло		Холодный двигатель		Прекращение подачи топлива		Не нажимать пускатель
	Долить масло до уровня		Теплый двигатель		Неисправность / ошибка в работе топливной системы	2X	Два раза
	Аккумуляторная батарея		Электрический предварительный нагрев (Поддержка пуска при низкой температуре)		Воздушная заслонка		
	Быстро		Рабочее положение	+	Плюс; положительная полярность		
	Медленно		Положение Стоп	-	Минус; отрицательная полярность		

2. КОМПОНЕНТЫ

(См. рис. 1)

ПРИМЕЧАНИЕ Ознакомьтесь, пожалуйста, с иллюстрациями на обратной стороне передней обложки или на задней обложке с Рис. 1–8, показанными по ходу текста.

ЦЕНТРОБЕЖНЫЙ НАСОС (РТG109)

(См. рис. 1-1)

- | | | |
|--|-------------------------|--|
| 1 Крышка бака | 8 Рычаг дросселя | 16 Заглушка (предварительной заливки) |
| 2 Обратный пускатель | 9 Глушитель | 17 Фильтр |
| 3 Рукоятка пускателя | 10 Выключатель | 18 Шланговое соединение |
| 4 Крышка свечи зажигания | 11 Топливный бак | 19 Шланговый ремень |
| 5 Рычаг регулирования частоты вращения | 12 Заглушка (дренажная) | 20 Инструментальная оснастка |
| 6 Воздухоочиститель | 13 Крышка корпуса | 21 Инструкция по эксплуатации (Данное руководство) |
| 7 Кнопка самовсасывания | 14 Всасывание | |
| | 15 Нагнетание | |

**ЦЕНТРОБЕЖНЫЙ НАСОС (PTG155, 208, 208H, 209, 307, 405, 210, 310)
НАСОС ДЛЯ ПЕРЕКАЧИВАНИЯ УМЕРЕННО ЗАГРЯЗНЕННЫХ ЖИДКОСТЕЙ
(PTG208ST, 307ST, 210ST, 310ST)**

(См. рис. 1-2)

ПРИМЕЧАНИЕМодель PTG155 не
содержит рамы.

- | | | |
|---|---|---|
| 1 Заглушка (дренажная) | 9 Рычаг дросселя | 17 Рукоятка обратного пускателя |
| 2 Всасывание | 10 Глушитель | 18 Топливный бак |
| 3 Нагнетание | 11 Воздухоочиститель | 19 Фильтр |
| 4 Рама | 12 Дренажная заглушка (в двух местах) | 20 Шланговое соединение |
| 5 Заглушка
(предварительной заливки) | 13 Маслонаполнитель
(со счетчиком масла) | 21 Шланговый ремень |
| 6 Свеча зажигания | 14 Крышка корпуса | 22 Инструментальная оснастка |
| 7 Топливный кран | 15 Выключатель | 23 Инструкция по эксплуатации
(Данное руководство) |
| 8 Рычаг регулирования
частоты вращения | 16 Обратный пускатель | |

НАСОС ДЛЯ ПЕРЕКАЧИВАНИЯ СИЛЬНОЗАГРЯЗНЕННЫХ ЖИДКОСТЕЙ (PTG208T, 305T, 405T)

(См. рис. 1-3)

- | | | |
|--|--|---|
| 1 Заглушка (дренажная) | частоты вращения
(PTG208T,305T) | 19 Обратный пускатель |
| 2 Рукоятка | 11 Рычаг дросселя | 20 Рукоятка обратного пускателя |
| 3 Нагнетание | 12 Глушитель | 21 Выключатель |
| 4 Всасывание | 13 Воздухоочиститель | 22 Топливный бак |
| 5 Рама | 14 Рычаг регулирования частоты
вращения (PTG405T) | 23 Фильтр |
| 6 Корпус | 15 Маслонаполнитель
(со счетчиком масла) | 24 Шланговое соединение |
| 7 Заглушка
(предварительной заливки) | 16 Держатель крышки корпуса | 25 Шланговый ремень |
| 8 Свеча зажигания | 17 Крышка корпуса | 26 Инструментальная оснастка |
| 9 Топливный кран | 18 Дренажная заглушка (в двух местах) | 27 Инструкция по эксплуатации
(Данное руководство) |
| 10 Рычаг регулирования
частоты вращения | | |

ДИАФРАГМЕННЫЙ НАСОС (PTG208D, 307D)

(См. рис. 1-4)

- | | | |
|--|---------------------------------------|---|
| 1 Маслонаполнитель
(со счетчиком масла) | 8 Глушитель | 16 Обратный пускатель |
| 2 Корпус насоса | 9 Воздухоочиститель | 17 Рукоятка обратного пускателя |
| 3 Корпус зубчатой передачи | 10 Дренажная заглушка (в двух местах) | 18 Топливный бак |
| 4 Свеча зажигания | 11 Нагнетание | 19 Фильтр |
| 5 Топливный кран | 12 Заглушка (заполнения) | 20 Инструментальная оснастка |
| 6 Рычаг регулирования
частоты вращения | 13 Полость всасывания | 21 Инструкция по эксплуатации
(Данное руководство) |
| 7 Рычаг дросселя | 14 Всасывание | 22 Обратные клапаны |
| | 15 Выключатель | |

3. ПОДГОТОВКА К ПУСКУ (См. рис. 2)

1. ПОДСОЕДИНИТЕ ФЛАНЕЦ И ОБРАТНЫЕ КЛАПАНЫ (PTG208D, 307D)

При первом пуске в эксплуатацию нового насоса подсоедините к нему всасывающий фланец, нагнетательный фланец и обратные клапаны.

⚠ ОСТОРОЖНО

Соблюдайте осторожность, не допускайте чрезмерного затягивания болтов.
 Момент затяжки болтов всасывающего фланца:
 90-120 кг-см
 Момент затяжки болтов нагнетательного фланца:
 90-120 кг-см

2. ПОДСОЕДИНИТЕ ВСАСЫВАЮЩИЙ ШЛАНГ (См. рис. 2-2) (Только для модели PTG109 См. рис. 2-1)

Для предотвращения сбоя всасывания используйте шланг с усиленными или армированными стенками. Поскольку время самовсасывания насосов прямо пропорционально длине шланга, рекомендуется использовать короткий шланг.

⚠ ОСТОРОЖНО

Всегда устанавливайте на шланге всасывания фильтр. Гравий или мусор при попадании внутрь насоса вызывают серьезные повреждения рабочего колеса и корпуса насоса.

3. ПОДСОЕДИНИТЕ НАГНЕТАТЕЛЬНЫЙ ШЛАНГ (См. рис. 2-4) (Только для модели PTG109 См. рис. 2-3)

При использовании заводского шланга всегда используйте шланговый ремень для предотвращения отсоединения шланга под высоким давлением.

4. ПРОВЕРЬТЕ МАСЛО ДВИГАТЕЛЯ (За исключением модели PTG109) (См. рис. 2-7)

Перед проверкой или заливкой масла двигателя убедитесь, что двигатель установлен на устойчивой твердой поверхности и остановлен.

- Не вкручивайте счетчик масла в горлышко маслonaполнителя для проверки уровня масла. Если уровень масла является низким, залейте до верхнего уровня следующее рекомендуемое масло.
- Используйте 4-тактное автомобильное очищающее масло сервисного класса API SE или более высокого класса.
- Выберите вязкость, основываясь на температуре воздуха во время работы, как показано в таблице. (См. рис. 2-6)

Пояснение к рис. 2-7

- 1 Счетчик масла
- 2 Верхний уровень
- 3 Нижний уровень

Модель	Емкость масла
PTG155	0,4L
PTG208/PTG208H PTG208ST/PTG208T PTG209 PTG307/307ST PTG208D/PTG307D PTG210/PTG310/PTG210ST/PTG310ST	0,6L
PTG405/PTG305T	0,85L
PTG405T	1,2L

5. ПРОВЕРЬТЕ ТОПЛИВО (См. рис. 2-8)

⚠ ПРЕДОСТЕРЕЖЕНИЕ

Не производите заливку топлива во время курения, вблизи открытого пламени или других подобных потенциальных источников возгорания. В противном случае может произойти пожар.

ПРИМЕЧАНИЕ
 ДАННЫЙ ДВИГАТЕЛЬ ПРЕДНАЗНАЧЕН ДЛЯ РАБОТЫ НА АВТОМОБИЛЬНОМ НЕЭТИЛИРОВАННОМ БЕНЗИНЕ.

- Остановите двигатель и откройте крышку.
- Используйте только неэтилированный автомобильный бензин. Емкость топливного бака
 Информация о емкости топливного бака приведена в разделе "9. ТЕХНИЧЕСКИЕ ХАРАКТЕРИСТИКИ" на стр. 12.
 - Также можно использовать неэтилированный бензин обычного/премиум-класса или реформулированный бензин, содержащий не более 10% этанола (E10) или 15% метил-трет-бутилового эфира (MTBE).
 - Ни в коем случае не используйте бензин, содержащий более 10% этанола или 15% MTBE, поскольку это может привести к повреждению двигателя или топливной системы.
 - Ни в коем случае не используйте просроченный или загрязненный бензин.
 - Использование этих нерекондуемых видов топлива может привести к снижению характеристик и/или аннулированию гарантии.
- Перед заполнением топливного бака закройте топливный кран.

Пояснение к рис. 2-8-1

- 1 Максимальный уровень топлива
 - Не заливайте топливо выше уровня сетчатого фильтра (метка 1), в противном случае топливо позднее может перелиться через верх в результате нагрева и расширения.
 - При заполнении топливного бака всегда используйте топливный сетчатый фильтр.
 - Прикрепите топливную крышку, поворачивая ее по часовой стрелке до упора (примерно одна четверть поворота). Не пытайтесь поворачивать после упора, иначе топливную крышку можно повредить.
 - Перед пуском двигателя вытрите пролитое топливо. (См. рис. 2-9)

Для модели РТG109 (См. рис. 2-5)

- Если уровень является низким, выполните заливку до уступа топливного фильтра.
- Используйте смешанное топливо, приготовленное смешиванием бензина и эксплуатационного 2-циклического масла в соотношении от 20 до 25 : 1, или имеющееся теперь на рынке 2-циклическое топливо.

▲ ОСТОРОЖНО

Для обкатки нового двигателя.

Используйте смешанное топливо в соотношении от 15 до 20 долей бензина на 1 долю 2-циклического масла двигателя в течение первых 20 часов работы.

6. ПРОВЕРЬТЕ, ЗАПОЛНЕН ЛИ НАСОС ВОДОЙ (См. рис. 2-10)

Рекомендуется, чтобы перед началом работы подость корпуса насоса была полностью заполнена водой.

▲ ПРЕДОСТЕРЕЖЕНИЕ

Никогда не пытайтесь использовать насос без предварительного заполнения его водой, в противном случае произойдет перегрев насоса. Длительная работа всухую вызовет разрушение торцового уплотнения.

Если агрегат работал всухую, немедленно остановите двигатель и дайте насосу остыть перед тем, как залить его водой.

4. ЭКСПЛУАТАЦИЯ ВАШЕГО НАСОСА

(См. рис. 3)

1. ПУСК

- (1) Откройте топливный кран. (См. рис. 3-1)
- (2) Установите Выключатель в положение "I" (ВКЛ). (См. рис. 3-3)
 - (Только для модели РТG109) Нажмите кнопку самовсасывания от 5 до 7 раз для подачи топлива в карбюратор. (См. рис. 3-2)
- (3) Установите рычаг регулирования частоты вращения в положение от 1/3 до 1/2 в направлении повышения частоты вращения. (См. рис. 3-4, 5, 6)
 - (Только для модели РТG405Т) Установите рычаг регулирования частоты вращения в положение "Пуск" (См. рис. 3-7)
- (4) Закройте дроссель. (См. рис. 3-8, 9, 10, 11)
 - Если двигатель холодный или температура окружающей среды низкая, полностью закройте рычаг дросселя.
 - Если двигатель теплый или температура окружающей среды высокая, откройте рычаг дросселя наполовину, или держите его полностью открытым.
- (5) Вытягивайте на себя ручку стартера до тех пор, пока не почувствуете сопротивление от компрессии в цилиндре. Затем, не отпуская ручку, резко потяните ее на себя, запустите двигатель. При необходимости повторите операцию. Не отпускаяе резко ручку стартера назад. Аккуратно возвращайте ее в исходное положение. (См. рис. 3-13) (Только для модели РТG109 3-12)

- (6) После пуска двигателя постепенно откройте дроссель, поворачивая его рычаг, и затем держите его полностью открытым. Не открывайте полностью рычаг дросселя сразу, пока двигатель еще холодный или температура окружающей среды низкая, потому что двигатель может остановиться. (См. рис. 4-1, 2, 3, 4)

2. РАБОТА

- (1) После пуска двигателя установите рычаг регулирования частоты вращения в положение низкой частоты вращения (L) и разогрейте его, обкатывая без нагрузки в течение нескольких минут. (См. рис. 5-1, 2)
- (2) Постепенно передвиньте рычаг регулирования частоты вращения в направлении высокой частоты вращения (H) и установите его в положение требуемой частоты вращения двигателя. (См. рис. 5-3, 4, 5, 6)
 - Если эксплуатация на высокой частоте вращения пока не требуется, замедлите двигатель (работающий холостую), перемещая рычаг регулирования частоты вращения, для экономии топлива и продления срока службы двигателя.

3. ОСТАНОВКА

- (1) Установите рычаг регулирования частоты вращения в положение низкой частоты вращения и дайте двигателю поработать перед остановкой на низкой частоте вращения в течение от 2 до 3 минут. (См. рис. 5-1, 2)
- (2) Поверните Выключатель в направлении против часовой стрелки в положение "O" (ВЫКЛ). (См. рис. 5-7)
 - Не допускайте резкой остановки двигателя, когда он работает на высокой частоте вращения.
- (3) Закройте топливный кран. (За исключением модели РТG109) (См. рис. 5-3)
- (4) Медленно вытяните рукоятку пускателя и верните ее в исходное положение, когда начнет ощущаться сопротивление. Это действие необходимо для предотвращения попадания влажного окружающего воздуха в камеру сгорания. (См. рис. 5-9, 10)

※ ОСТАНОВКА ДВИГАТЕЛЯ С ПОМОЩЬЮ ТОПЛИВНОГО КРАНА

Закройте топливный кран и подождите некоторое время, пока двигатель остановится. Не допускайте, чтобы топливо оставалось в карбюраторе в течение длительных периодов времени, в противном случае каналы карбюратора могут забиться грязью, что может привести к неисправности.

5. ОБСЛУЖИВАНИЕ (См. рис. 6)

1. ЕЖЕДНЕВНЫЙ ОСМОТР

Перед пуском двигателя проверьте следующие пункты, касающиеся обслуживания.

- 1 Ослабленные или сломанные болты и гайки
- 2 Чистота элемента воздухоочистителя
- 3 Достаточная чистота масла двигателя (За исключением модели РТG109)
- 4 Утечка бензина и масла двигателя
- 5 Достаточное количество бензина
- 6 Безопасность окружения
- 7 Проверьте предварительную заливку водой

8 Уменьшение вибрации шум

2. ПЕРИОДИЧЕСКИЙ ОСМОТР

Периодическое обслуживание является необходимым для безопасного и эффективного функционирования Вашего насоса.

Интервалы периодического обслуживания приведены ниже в таблице. Эти данные приведены из расчета нормального функционирования насоса.

⚠ ОСТОРОЖНО

Меняйте резиновые трубы топливных каналов каждые два года. При обнаружении утечки топлива замените трубу немедленно.

(PTG109)

Пункты обслуживания	Каждые 8 часов (ежедневно)	Каждые 50 часов (еженедельно)	Каждые 200 часов (ежемесячно)	Каждые 500 часов	Каждые 1000 часов
Очистить насосный агрегат и проверить болты и гайки	● (Ежедневно)				
Проверьте, нет ли утечки из шлангов и соединений	● (Ежедневно)				
Очистить свечу зажигания		●			
Очистить воздухоочиститель		●			
Снять и очистить корпус насоса			●		
Очистить топливный фильтр			●		
Очистить и отрегулировать свечу зажигания и электроды			●		
Очистить и отрегулировать карбюратор				●	
Очистить топливный бак				●	
Замените топливные шланги					● (через каждые 2 года)
При необходимости выполнить капитальный ремонт двигателя					●

(PTG155, 208, 209, 307, 210, 310, 405, 208H, 208ST, 210ST, 310ST, 307ST, 208T, 305T, 405T, 208D, 307D)

Пункты обслуживания	Каждые 8 часов (ежедневно)	Каждые 50 часов (еженедельно)	Каждые 200 часов (ежемесячно)	Каждые 300 часов	Каждые 500 часов	Каждые 1000 часов
Очистить насосный агрегат и проверить болты и гайки	● (Ежедневно)					
Проверьте, нет ли утечки из шлангов и соединений	● (Ежедневно)					
Проверить и залить масло двигателя	● (Ежедневно заполнять до верхнего уровня)					
Заменить масло двигателя	● (Первые 20 часов)	●				
Очистить свечу зажигания		●				
Очистить воздухоочиститель		●				
Смазать подшипник шатуна насоса (Только модели PTG208D,307D)		●				
Снять и очистить корпус насоса (За исключением моделей PTG208D, 307D)			●			
Очистить топливный фильтр			●			
Очистить и отрегулировать свечу зажигания и электроды			●			
Проверить и отрегулировать зазор клапана				●		
Очистить нагар с головки цилиндра					●	
Очистить и отрегулировать карбюратор					●	
Проверить и заполнить смазкой корпус зубчатой передачи (только модели PTG208D,307D)					●	
Проверить обратные клапаны всасывания и нагнетания (Только модели PTG208D,307D)					●	
Замените топливные шланги						● (через каждые 2 года)
При необходимости выполнить капитальный ремонт двигателя						●

3. ОСМОТР СВЕЧИ ЗАЖИГАНИЯ

(См. рис. 7-1)

- Счистите угольные отложения с электрода свечи зажигания с помощью свечного очистителя или проволочной щетки.
- Проверьте зазор электрода. Зазор должен составлять от 0,6 мм до 0,7 мм (0,02 – 0,03 дюйма). Отрегулируйте этот зазор, при необходимости аккуратно сгибая боковой электрод.

Рекомендуемая свеча зажигания

Модель	Свеча зажигания
PTG109	NGK-BM7A или BMR7A (CHAMPION-C6)
PTG155	NGK-BM4A или BMR4A (CHAMPION-CJ14)
PTG208/PTG209 PTG307 PTG208H PTG208ST/307ST PTG208T PTG208D/PTG307D PTG210/PTG310 PTG210ST/PTG310ST	NGK-B6HS или BR6HS (CHAMPION-L86C или RL86C)
PTG405/PTG305T	NGK-BP6HS или BPR6HS (CHAMPION-L87C или RL87C)
PTG405T	NGK-BP4HS или BPR4HS (CHAMPION-L95YC или RL95YC)

4. ЗАМЕНА МАСЛА ДВИГАТЕЛЯ

(См. рис. 7-2, 3)

(За исключением модели PTG109)

Первоначальная замена масла

: После 20 часов функционирования

Затем

: Каждые 50 часов функционирования

- Для замены масла остановите двигатель и освободите дренажную заглушку. Пока двигатель остается теплым, слейте отработанное масло. Теплое масло сливается быстро и полностью.

⚠ ОСТОРОЖНО

Во избежание утечки убедитесь, что топливный кран плотно закрыт.

- Для замены масла остановите двигатель и освободите дренажную заглушку.
- Перед повторной заливкой плотно затяните дренажную заглушку.
- Рекомендуемый вид масла указан в таблице на стр. 6.
- Всегда используйте чистое масло требуемого качества. Если масло двигателя загрязнено, если его недостаточно, или если оно плохого качества, срок службы двигателя сократится.

5. ОЧИСТКА ТОПЛИВНОГО ФИЛЬТРА

(См. рис. 7-9, 10)

⚠ ПРЕДОСТЕРЕЖЕНИЕ

Запрещается работать вблизи открытого пламени

(PTG109)

- Освободите болт на корпусе карбюратора и снимите фильтр (пластиковую сетку).
- Очистите фильтр с помощью керосина, а затем снова соберите его.

(PTG155, 208, 209, 210, 310, 307, 405, 208H, 208ST, 210ST, 310ST, 307ST, 208T, 305T, 405T, 208D, 307D)

- Осмотрите топливный фильтр на предмет воды и грязи.
- Для удаления воды и грязи закройте топливный кран и снимите корпус фильтра.
- После удаления грязи и воды промойте корпус фильтра бензином. Снова установите его на место для предотвращения утечки.

6. ОЧИСТКА ВОЗДУХООЧИСТИТЕЛЯ

⚠ ПРЕДОСТЕРЕЖЕНИЕ

Запрещается работать вблизи открытого пламени

Загрязненный элемент воздухоочистителя будет затруднять пуск, вызывать потери энергии, неисправность двигателя, и чрезвычайно сократит срок службы двигателя. Всегда держите элемент воздухоочистителя чистым.

(PTG109) (См. рис. 7-4)

- Снимите элемент и промойте его в керосине или дизельном топливе. Затем пропитайте его смесью, состоящей из 3 частей керосина или дизельного топлива и 1 части масла двигателя. Отожмите элемент для удаления смеси и установите его в воздухоочиститель.

(PTG155, 208, 209, 210, 310, 307, 405, 208H, 208ST, 210ST, 310ST, 307ST, 208T, 305T, 405T, 208D, 307D)

- Элемент пеноуретанового типа (См. рис. 7-5)

- Снимите элемент и промойте его в керосине или дизельном топливе. Затем пропитайте его смесью, состоящей из 3 частей керосина или дизельного топлива и 1 части масла двигателя. Отожмите элемент для удаления смеси и установите его в воздухоочиститель.

- Двойной элемент пеноуретанового типа (См. рис. 7-6, 7)

- Очистка пеноуретана (См. рис. 7-6, 7-2)
Промойте и прочистите пеноуретан с помощью моющего средства. После очистки высушите его. Очищайте пеноуретановый элемент каждые 50 часов.

- Второй элемент (См. рис. 7-6, 7-1)
Очистите путем легкого постукивания для удаления грязи и сдувания пыли. Либо промойте элемент в воде, а затем высушите его. Никогда не используйте масло. Очищайте бумажный элемент каждые 50 часов работы, а каждые 200 часов заменяйте набор элементов.

Очищайте и заменяйте элементы воздухоочистителя более часто при работе в пыльной окружающей среде.

7. РЕГУЛИРОВКА КАРБЮРАТОРА (РТГ109) (См. рис. 7-8)

Отрегулируйте число оборотов холостого хода.

По мере поворота регулировочного винта вправо число оборотов двигателя увеличивается, а по мере поворота влево число оборотов уменьшается.
 (См. иллюстрацию.)

Нормальное число оборотов холостого хода	3100±100об/мин
--	----------------

ПРИМЕЧАНИЕ
 Карбюратор оказывает значительное влияние на производительность двигателя. Поскольку перед поставкой он был тщательно отрегулирован на нашем заводе, избегайте регулировать его без крайней необходимости. Если регулировка необходима, обратитесь к Вашему ближайшему дилеру.

8. ЗАМЕНА ТОПЛИВНОГО ШЛАНГА (См. рис. 7-11,12)

▲ ПРЕДОСТЕРЕЖЕНИЕ

Соблюдайте предельную осторожность при замене топливного шланга; бензин чрезвычайно огнеопасен.

Заменяйте топливный шланг каждые 2 года.

В случае утечки топлива из топливного шланга замените топливный шланг немедленно.

9. ПРОВЕРКА БОЛТОВ, ГАЕК И ВИНТОВ

- Затяните ослабленные болты и гайки.
- Проверьте утечку топлива и масла.
- Замените поврежденные детали новыми.

10. ОЧИСТКА ВНУТРЕННЕЙ ПОЛОСТИ НАСОСА

- Поверните рукоятку в направлении против часовой стрелки и откройте держатель крышки корпуса.
- Потяните корпус по направлению к себе, а затем снимите корпус и внутренний корпус.
- Очистите внутреннюю полость корпуса насоса и крышки корпуса с помощью чистой воды.

6. ПОДГОТОВКА К ДЛИТЕЛЬНОМУ ХРАНЕНИЮ

1. ВОДА (За исключением моделей РТГ208D,307D) (См. рис. 8-1, 2)

Слейте всю воду через дренажную заглушку.

▲ ОСТОРОЖНО

При затягивании дренажной заглушки убедитесь в чистоте дренажной заглушки и резьбы корпуса. В противном случае можно повредить резьбу.

2. ОТСОЕДИНИТЕ НАГНЕТАТЕЛЬНЫЙ ШЛАНГ

Наклоните насос и слейте всю воду из нагнетательного шланга. Если вода в полости насоса замерзнет, насос может получить сильные повреждения.

3. ТОПЛИВО (См. рис. 8-5)

▲ ПРЕДОСТЕРЕЖЕНИЕ

Запрещается работать вблизи открытого пламени

Если Вы не используете двигатель в течение более 1 месяца, слейте топливо для предотвращения смолистых выделений в топливной системе и деталях карбюратора.

- Снимите корпус фильтра, поместите фильтр поверх контейнера и откройте кран фильтра для слива топлива из топливного бака.
- Удалите дренажный винт и слейте топливо из полости карбюратора.

4. МАСЛО ДВИГАТЕЛЯ (См. рис. 8-6,7)

- Замените масло двигателя свежим маслом.
- Снимите свечу зажигания, залейте в цилиндр около 5 см3 масла двигателя, медленно потяните рукоятку обратного пускателя 2 или 3 раза, а затем снова установите свечу зажигания.

5. ОЧИСТКА И ХРАНЕНИЕ

- Медленно потяните рукоятку обратного пускателя, пока не будет ощущаться сопротивление, и оставьте ее в этом положении.
- Тщательно очистите насос промасленным лоскутом, наденьте крышку, и поместите насос на хранение внутри помещения в хорошо вентилируемом месте с низкой влажностью.

7. ИНСТРУКЦИЯ К МАСЛЯНОМУ ДАТЧИКУ

(За исключением (ПРИБОРАЕТСЯ ОТДЕЛЬНО) модели РТГ109)

1. ФУНКЦИЯ МАСЛЯНОГО ДАТЧИКА

Двигатель автоматически остановится, если уровень масла упадет ниже безопасного уровня. Двигатель не может быть запущен, если уровень масла не превышает предписанный предел. (См. рис. 8-3)

2. ПОВТОРНЫЙ ПУСК

- (1) Залейте в картер масло до требуемого уровня.
- (2) Процедура пуска и функционирования двигателя описана в разделе "4. ЭКСПЛУАТАЦИЯ ВАШЕГО НАСОСА" на стр. 7.

- Проверьте проволочный разъем на двигателе. Он должен быть надежно подсоединен к проводу масляного датчика. (См. рис. 8-4-2) Фиксация провода заземления.)
- Не снимайте масляный датчик с двигателя при проверке уровня масла и заливке. (См. рис. 8-4-1)
- При выборе масла двигателя определите рекомендуемый вид масла согласно стр. 6.

8. ПРОСТОЕ ОТЫСКАНИЕ И УСТРАНЕНИЕ НЕИСПРАВНОСТЕЙ

1. НАСОС НЕ РАБОТАЕТ.

- Двигатель не запускается.
(См. раздел 8.-6 "6. НСЛИ ДВИГАТЕЛЬ НЕ ЗАПУСКАЕТСЯ")
- Заклинивание рабочего колеса
(За исключением моделей PTG208D, 307D)
(Разборка и очистка.)
- Посторонний твердый предмет препятствует шатуну насоса выполнить цикл.
(Только модели PTG208D, 307D) (Разборка и очистка.)

2. НАСОС РАБОТАЕТ С НИЗКОЙ ПОДАЧЕЙ.

- На стороне всасывания происходит подсосывание воздуха. (Проверьте трубопроводы на стороне всасывания.)
- Падение мощности двигателя.
(Обратитесь к Вашему ближайшему дилеру.)
- Поломка торцового уплотнения.
(За исключением моделей PTG208D, 307D)
(Обратитесь к Вашему ближайшему дилеру.)
- Частицы мусора не дают закрыться обратному клапану. (Только модели PTG208D, 307D)
(Разборка и очистка.)
- Большая высота всасывания (Уменьшить высоту.)
- Всасывающий шланг слишком длинный или тонкий.
(Используйте толстый шланг минимальной длины.)
- Утечка воды из водных каналов. (Остановите утечку.)
- Забивание посторонних частиц внутрь рабочего колеса. (За исключением моделей PTG208D, 307D)
(Разборка и очистка.)
- Повреждение резиновой диафрагмы.
(Обратитесь к Вашему ближайшему дилеру.)
(Только модели PTG208D, 307D)
- Износ рабочего колеса.
(За исключением моделей PTG208D, 307D)
- Ослабление полости всасывания.
(Выполните повторную затяжку)
(Только модели PTG208D, 307D)
- Забился фильтр. (Очистить.)
- Частота вращения двигателя слишком низкая.
(Обратитесь к Вашему ближайшему дилеру.)

3. НАСОС НЕ ВЫПОЛНЯЕТ САМОВСАСЫВАНИЕ.

- На стороне всасывания происходит подсосывание воздуха. (За исключением моделей PTG208D, 307D)
(Проверьте трубопроводы на стороне всасывания.)
- Недостаточный уровень воды внутри корпуса насоса.
(За исключением моделей PTG208D, 307D)
(Полностью заполните корпус водой.)
- Недостаточная затяжка дренажной заглушки.
(За исключением моделей PTG208D, 307D)
(Полностью затяните заглушку.)
- Частота вращения двигателя слишком низкая.
(За исключением моделей PTG208D, 307D)
(Обратитесь к Вашему ближайшему дилеру.)
- Подсосывание воздуха со стороны торцового уплотнения. (За исключением моделей PTG208D, 307D)
(Обратитесь к Вашему ближайшему дилеру.)

4. НАГНЕТАТЕЛЬНЫЙ ШЛАНГ НЕ ФИКСИРУЕТСЯ В СОЕДИНЕНИИ.

- Шланг может загнуться, либо его нагнетательный конец может заблокироваться или засориться.
(Только модели PTG208D, 307D)
(Распрямите или очистите.)

5. НАСОС ВНЕЗАПНО ОСТАНАВЛИВАЕТСЯ.

- Посторонний твердый предмет препятствует шатуну насоса выполнить цикл. (Только модели PTG208D, 307D)
(Разборка и очистка.)

6. НСЛИ ДВИГАТЕЛЬ НЕ ЗАПУСКАЕТСЯ :

Прежде чем отправить насос к Вашему дилеру фирмы Robin, выполните следу ющие пункты проверки. Если после выполнения этих пунктов неисправность все еще остается, отправьте насос к Вашему ближайшему дилеру фирмы Robin.

▲ ПРЕДОСТЕРЕЖЕНИЕ

Перед проведением тестирования тщательно сотрите пролитое топливо. Поместите заглушку как можно дальше от отверстия свечи зажигания. Заземлите электрод, подсоединив его к любому проводу заземления двигателя.

RU

(1) Имеется ли поперек электрода сильная искра?

- Снимите свечу зажигания и подсоедините ее к крышке свечи. Потяните рукоятку пускателя, удерживая заземление свечи зажигания подсоединенным к корпусу двигателя.
- Попробуйте использовать новую свечу зажигания, если искра слабая или отсутствует.
- Если при использовании новой свечи зажигания искра отсутствует, система зажигания неисправна.

(2) Достаточна ли компрессия?

- Медленно потяните рукоятку пускателя и проверьте, ощущается ли сопротивление.
- Если для того, чтобы потянуть рукоятку пускателя, требуется слишком малое усилие, проверьте, плотно ли затянута свеча зажигания.
- Если свеча зажигания ослаблена, затяните ее.

(3) Пропитана ли свеча зажигания топливом?

- Открыт ли топливный кран?
(За исключением модели PTG109)
- Выполните дросселирование (закройте рычаг дросселя) и потяните рукоятку пускателя пять или шесть раз. Снимите свечу и проверьте, намоч ли электрод. Если электрод намоч, топливо хорошо подается к Вашему двигателю.
- Если электрод сухой, выясните, где прерывается подача топлива. (Проверьте вход топлива в карбюратор и вход топливного фильтра.)
- В случае, если двигатель не запускается, хотя топливо подается хорошо, попробуйте использовать свежее топливо.

9. ТЕХНИЧЕСКИЕ ХАРАКТЕРИСТИКИ

Модель		PTG109	PTG155	PTG208	PTG209	PTG307	PTG405
НАСОС	Тип	Самовсасывающий, центробежный насос					
	Диаметры трубопроводов всасывания × нагнетания	25,4 × 25,4мм	38,1 × 38,1мм	50,8 × 50,8мм		76,2 × 76,2мм	101,6 × 101,6мм
	Полный напор	35м	23м	32м	26м	32м	28м
	Максимальная подача	120 л /мин	320 л /мин	520 л /мин	600 л /мин	1000 л /мин	1800 л /мин
	Высота всасывания	8м					
Материал уплотнений вала (Торцовое уплотнение)		Угловая керамика					
Модель		EC025GR	EY08D	EY15-3D		EY20-3D	EY28D
ДВИГАТЕЛЬ	Тип	2-тактный бензиновый двигатель с воздушным охлаждением	4-тактный бензиновый двигатель с воздушным охлаждением				
	Смазка	Автомобильное чистящее масло (API/SE или более высокого качества, SAE/10W-30 и т.п.)					
	Расход масла	—	0,4л	0,6л		0,85л	
	Топливо	Топливная смесь (Автомобильный бензин; масло двигателя = 25:1) Автомобильный бензин (неэтилированный) с октановым числом не ниже 80.					
	Емкость топливного бака	0,6л	1,5л	2,8л		3,8л	5,5л
	Свеча зажигания	NGK-BM7A или BMR7A (CHAMPION-CJ8)	NGK-BM4A или BMR4A (CHAMPION-CJ14)	NGK-B6HS или BR6HS (CHAMPION-L86C или RL86C)		NGK-BP6HS или BPR6HS (CHAMPION-L87YC или RL87YC)	
	Система пуска	Обратный пускатель					
	Габаритные размеры (ДхШхВ)	275 × 212 × 298мм	382 × 285 × 357мм	470 × 354 × 419мм	475 × 344 × 414мм	527 × 378 × 422мм	618 × 485 × 570мм
Масса нетто	5,1кг	9,8кг	23,5кг	22,5кг	26,4кг	44,1кг	
Стандартные принадлежности		Комплект инструментов для двигателя (1 набор), фильтр (1 шт.), шланговое соединение (2 шт.), шланговый ремень (3 шт.)					

Модель		PTG208ST	PTG307ST	PTG208T	PTG305T	PTG405T	PTG208H
НАСОС	Тип	Самовсасывающий, насос для перекачивания умеренно загрязненных жидкостей		Самовсасывающий, насос для перекачивания сильнозагрязненных жидкостей			Самовсасывающий, центробежный, высокоскоростной насос
	Диаметры трубопроводов всасывания × нагнетания	50,8 × 50,8мм	76,2 × 76,2мм	50,8 × 50,8мм	76,2 × 76,2мм	101,6 × 101,6мм	50,8 × 50,8мм
	Полный напор	23м	27м	27м	28м	23м	50м
	Максимальная подача	700 л /мин	1000 л /мин	750 л /мин	1300 л /мин	2000 л /мин	400 л /мин
	Высота всасывания	8м					
Материал уплотнений вала (Торцовое уплотнение)		Карбид кремния					
Модель		EY15-3D	EY20-3D	EY20-3D	EY28D	EY40D	EY20-3D
ДВИГАТЕЛЬ	Тип	4-тактный бензиновый двигатель с воздушным охлаждением					
	Смазка	Автомобильное чистящее масло (API/SE или более высокого качества, SAE/10W-30 и т.п.)					
	Расход масла	0,6л	0,6л	0,85л	0,85л	1,2л	0,6л
	Топливо	Автомобильный бензин (неэтилированный) с октановым числом не ниже 80.					
	Емкость топливного бака	2,8л	3,8л	3,8л		5,5л	6,0л
	Свеча зажигания	NGK-B6HS или BR6HS (CHAMPION-L86C или RL86C)			NGK-BP6HS или BPR6HS (CHAMPION-L87YC или RL87YC)	NGK-BP4HS или BPR4HS (CHAMPION-L95YC или RL95YC)	NGK-B6HS или BR6HS (CHAMPION-L86C или RL86C)
	Система пуска	Обратный пускатель					
	Габаритные размеры (ДхШхВ)	462 × 356 × 397мм	527 × 368 × 417мм	600 × 398 × 448мм	690 × 485 × 600мм	730 × 485 × 600мм	527 × 378 × 422мм
Масса нетто	24кг	28кг	34,8кг	45кг	71,4кг	26,5кг	
Стандартные принадлежности		Комплект инструментов для двигателя (1 набор), фильтр (1 шт.), шланговое соединение (2 шт.), шланговый ремень (3 шт.)					

Модель		PTG208D	PTG307D	PTG210	PTG310	PTG210ST	PTG310ST	
НАСОС	Тип	Самовсасывающий, диафрагменный насос		Самовсасывающий, центробежный насос		Самовсасывающий, насос для перекачивания умеренно загрязненных жидкостей		
	Диаметры трубопроводов всасывания × нагнетания	50,8 × 50,8мм	76,2 × 76,2мм	50,8 × 50,8мм	76,2 × 76,2мм	50,8 × 50,8мм	76,2 × 76,2мм	
	Полный напор	15м		32м		23м		
	Максимальная подача	125 л /мин	250 л /мин	520 л /мин	1000 л /мин	700 л /мин	1000 л /мин	
	Высота всасывания	7,6м		8м				
Материал уплотнений вала (Торцовое уплотнение)		—		Угловая керамика		Карбид кремния		
Модель		EY15-3D	EY20-3D	EY15-3D	EY20-3D	EY15-3D	EY20-3D	
ДВИГАТЕЛЬ	Тип	4-тактный бензиновый двигатель с воздушным охлаждением						
	Смазка	Автомобильное чистящее масло (API/SE или более высокого качества, SAE/10W-30 и т.п.)						
	Расход масла	0,6л						
	Топливо	Автомобильный бензин (неэтилированный) с октановым числом не ниже 80.						
	Емкость топливного бака	2,8л	3,8л	2,8л	3,8л	2,8л	3,8л	
	Свеча зажигания	NGK-B6HS или BR6HS (CHAMPION-L86C или RL86C)			ТилиС E6C (NGK-B6HS или BR6HS / CHAMPION-L86C или RL86C)			
	Система пуска	Обратный пускатель						
	Габаритные размеры (ДхШхВ)	614 × 370 × 510мм	660 × 420 × 540мм	470 × 354 × 419мм	527 × 378 × 422мм	462 × 356 × 397мм	527 × 368 × 417мм	
Масса нетто	37,4кг	44,8кг	23,5кг	26,4кг	24,0кг	28,0кг		
Стандартные принадлежности		Комплект инструментов для двигателя (1 набор), фильтр (1 шт.)		Комплект инструментов для двигателя (1 набор), фильтр (1 шт.), шланговое соединение (2 шт.), шланговый ремень (3 шт.)				



ARTAZ
ГРУППА КОМПАНИЙ

Москва, шоссе Энтузиастов 31с50
Санкт-Петербург, ул. Заусадёбная 31

ООО «АРТАЗ» +7 (958) 762-88-45, <https://artaz.ru>, Почта: info@artaz.ru
Видеообзоры оборудования: <https://youtube.com/@artazru>

ISSUE EMD-PU7427



FUJI HEAVY INDUSTRIES LTD.
INDUSTRIAL PRODUCTS COMPANY

4-410 ASAHI, KITAMOTO-SHI, SAITAMA, 364-8511, JAPAN
TEL: +81-48-593-7798 FAX: +81-48-593-7946
<http://www.subaru-robin.jp>

PRINTED IN JAPAN
October 2012



ARTAZ
ГРУППА КОМПАНИЙ

Москва, шоссе Энтузиастов 31с50
Санкт-Петербург, ул. Заусадёбная 31

ООО «АРТАЗ» +7 (958) 762-88-45, <https://artaz.ru>, Почта: info@artaz.ru
Видеообзоры оборудования: <https://youtube.com/@artazru>