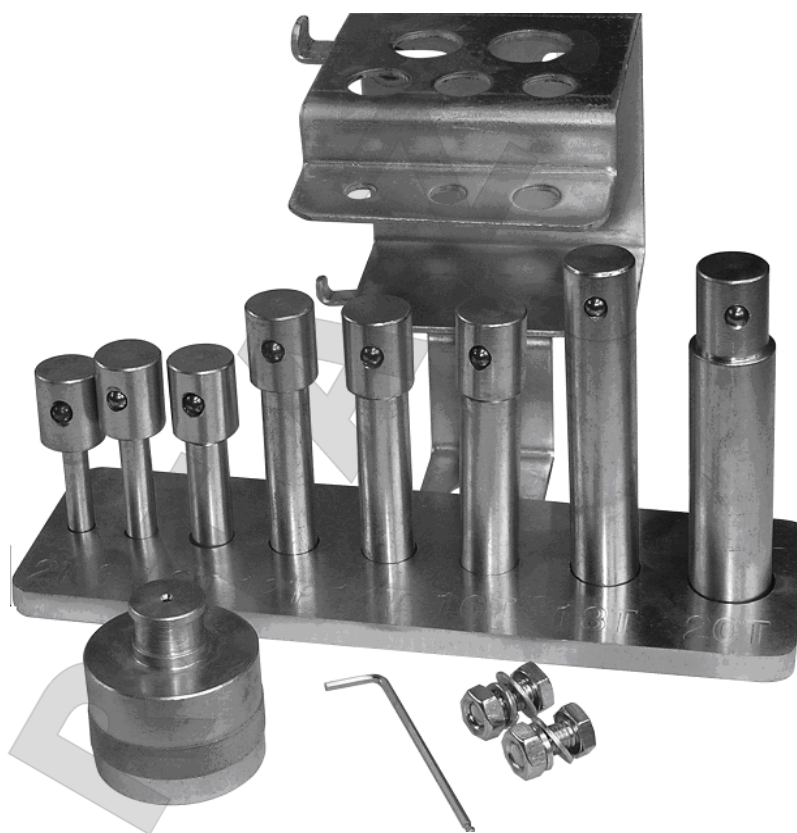


АЕ&Т

Набор пуансонов

ТРР



РУКОВОДСТВО ПО ЭКСПЛУАТАЦИИ и техническому обслуживанию

ВНИМАТЕЛЬНО ИЗУЧИТЕ ЭТО РУКОВОДСТВО ПЕРЕД НАЧАЛОМ РАБОТЫ

Важно! *Внимательно прочитайте данную инструкцию. Обратите особое внимание на требования по технике безопасности и знаки предупреждения. Используйте оборудование только по назначению! Несоблюдение требований данной инструкции может привести к поломке оборудования и/или тяжелым несчастным случаям. Пожалуйста, сохраните данную инструкцию.*

Набор пуансонов – набор из восьми пуансонов и пресс-формы для гидравлического прессы. Подходит для моделей прессов: Т61204М, Т61210М, Т61212М, Т61212F, Т61220М, Т61220F

Модель ТРР

Подтверждение факта покупки

Храните документы, подтверждающие факт покупки для подтверждения срока гарантийного обслуживания.

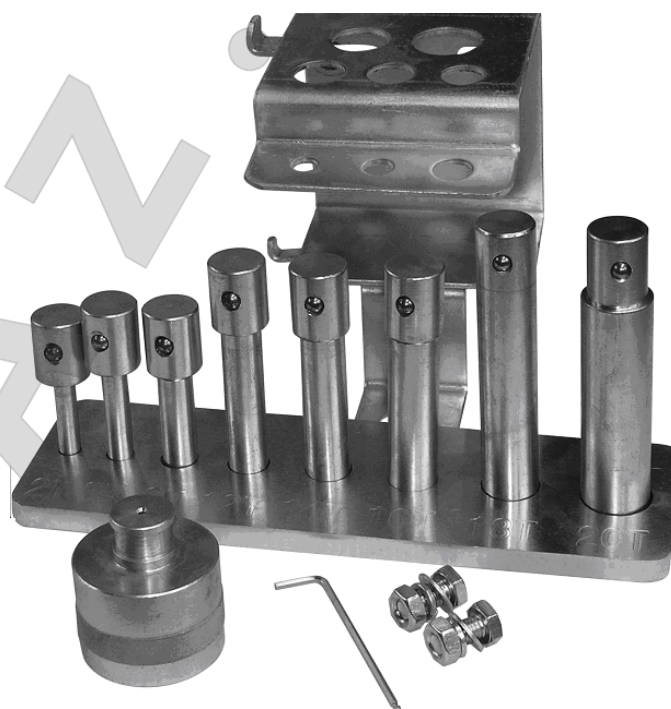
Ограничения гарантийного обслуживания

Производитель прилагает усилия для того, чтобы обеспечить оборудованию высокое качество и долговечность. Производитель предоставляет гарантию на шесть месяцев с даты покупки на отсутствие дефектов в материале изделия. Гарантия не распространяется на ущерб, нанесенный оборудованию в результате использования не по назначению, превышения допустимых нагрузок на оборудование, на естественных износ деталей, а также на повреждения, возникшие в результате небрежного обращения, в случае ремонта оборудования в неуполномоченном сервисном центре, за внесение изменений в конструкцию оборудования или отсутствии профилактики оборудования. Производитель не несет ответственности за смерть, несчастные случаи или ущерб, причиненный персоналу или оборудованию, возникшие в результате ненадлежащего использования оборудования.

Чтобы воспользоваться гарантией, необходимо вернуть оборудование вместе с документами, подтверждающими факт покупки, в уполномоченный сервисный центр. Свяжитесь с вашим дилером или обратитесь за дополнительной информацией по адресу <http://aet-auto.ru/ru/service.html>. Оборудование будет отремонтировано или заменено по гарантии, если повреждение оборудования является заводским дефектом и не истек срок гарантии.

Информация для пользователя

Данная инструкция не является обучающим материалом и предполагает действия обученного персонала. Производитель оставляет за собой право вносить изменения в инструкцию без предварительного уведомления.



Сборка

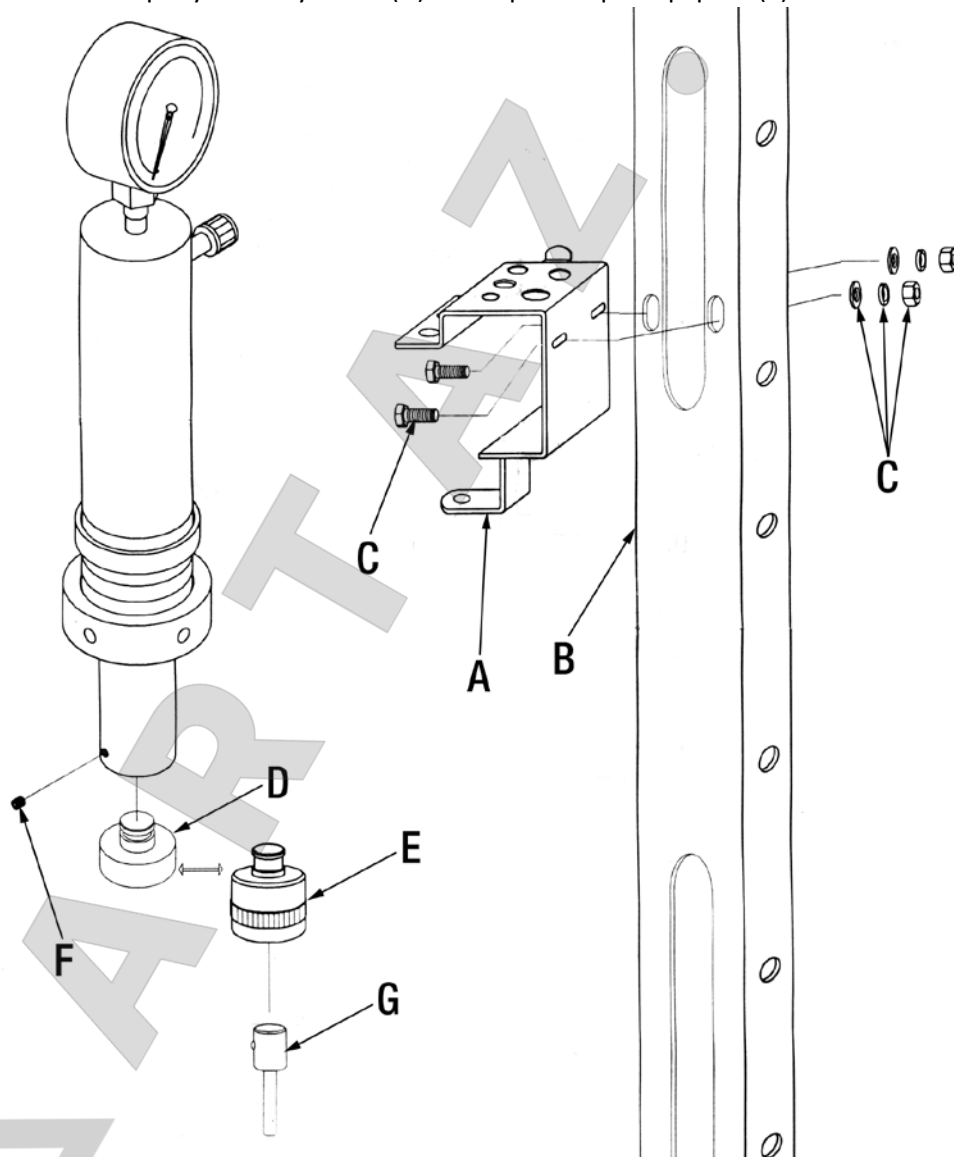
установка на гидравлический пресс

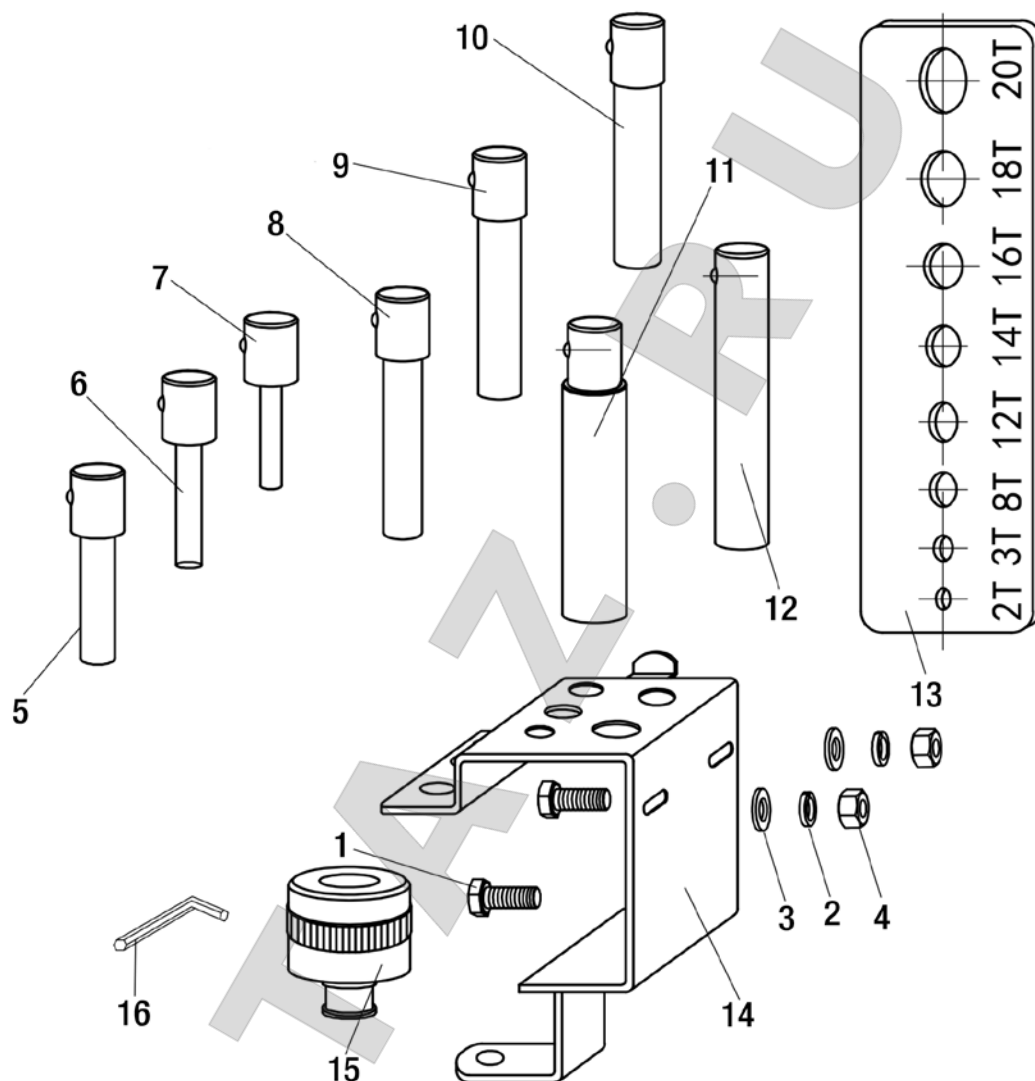
- 1) Данный набор идет в комплекте со скобой (А), которая устанавливается на раму гидравлического пресса (В) при помощи 2 шестигранных болтов, гаек, стопорных гаек и шестигранных гаек (С).

Эксплуатация

Установка набора пуансонов к гидравлическому прессу

- 1) Снимите нажимную пресс форму (D) с гидравлического пресса и установите пресс форму (E), которая поставляется в наборе. Для этого ослабьте винт (F). После установки пресс формы (E) зажмите винт.
- 2) Установите требуемый пуансон (G) в отверстие пресс формы (E).

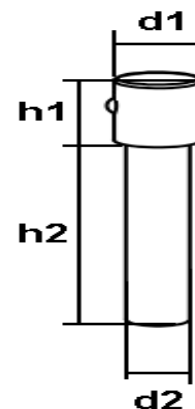


Детальный чертеж и список деталей


№	Артикул	Наименование	Кол-во
1	9600450010	болт	2
2	9600450020	Стопорная шайба	2
3	9600450030	шайба	2
4	9600450040	Гайка	2
5	9600450050	3/8" пуансон	1
6	9600450060	7/16" пуансон	1
7	9600450070	9/16" пуансон	1
8	9600450080	5/8" пуансон	1
9	9600450090	3/4" пуансон	1
10	9600450100	13/16" пуансон	1
11	9600450110	15/16" пуансон	1
12	9600450120	1-1/8" пуансон	1
13	9600450130	Рама для пуансонов	1
14	9600450140	Поддерживающая скоба	1
15	9600450150	Пресс форма	1
16	9600450160	Гаечный ключ	1

Технические параметры пуансонов:

N		d1, мм	d2, мм	h1, мм	h2, мм	Нагрузка, тонн
1	3/8" пуансон	25	10	30	50	2
2	7/16" пуансон	25	12	30	60	3
3	9/16" пуансон	25	16	30	60	8
4	5/8" пуансон	25	18	30	85	12
5	3/4" пуансон	25	20	30	85	14
6	13/16" пуансон	25	22	30	85	16
7	15/16" пуансон	25	25	30	110	18
8	1-1/8" пуансон	25	30	30	110	20



Заказы на запчасти оборудования АЕ&Т принимаются электронным письмом по адресу help@aet-auto.ru. Обратитесь по указанному адресу электронной почты для получения детального чертежа, списка запасных деталей, а также для уточнения артикула и наименования запасной части.

Процесс замены деталей

При замене и ремонте деталей соблюдайте меры предосторожности, описанные в инструкции по безопасности.

Процесс заказа деталей

Этот раздел касается заказа запасных частей при проведении после гарантийных ремонтов. Заказы на запчасти оборудования АЕ&Т принимаются электронным письмом по адресу help@aet-auto.ru. Обратитесь по указанному адресу электронной почты для уточнения артикула и наименования запасной части.

Приложение А Особые замечания

А1 Утилизация использованного масла

Отработанное масло, слитое из гидравлической системы, является продуктом, загрязняющим окружающую среду и должно быть утилизировано в соответствии с законодательством той страны, в которой установлено оборудование.

А2 Требования по разборке и утилизации оборудования

Срок эксплуатации набора пуансонов 5 лет. Если набор поврежден так, что его больше нельзя использовать, утилизируйте его.

Для предотвращения загрязнённости окружающей среды все отходы, образующиеся при утилизации изделий и их частей, подлежат обязательному сбору с последующей утилизацией в установленном порядке и в соответствии с действующими требованиями и нормами отраслевой нормативной документации, в том числе в соответствии с СанПиНом 2.1.7.1322-03 «Гигиенические требования к размещению и обезвреживанию отходов производства и потребления». Если это необходимо для налогового учета, операции по утилизации должна быть отражена в бухгалтерских документах в соответствии с законодательством той страны, в которой установлено оборудование.



Гарантийные условия

Гарантийные обязательства: Гарантийный срок эксплуатации исчисляется со дня продажи товара. В течение гарантийного срока, в случае обнаружения неисправностей, вызванных заводскими дефектами, покупатель имеет право на бесплатный ремонт. При отсутствии на гарантийных талонах даты продажи, заверенной печатью организации-продавца, срок гарантии исчисляется со дня выпуска изделия. Все претензии по качеству будут рассмотрены только после получения Акта Рекламации. После получения акта рекламации сервисный центр в течение 3 рабочих дней выдает Акт Проверки Качества.

Гарантия не распространяется:

- На изделия с механическими повреждениями, следами химического и термического воздействия, а также любыми воздействиями, происшедшими вследствие действия сторонних обстоятельств, не вызванных заводскими дефектами.
- На изделия, работоспособность, которых нарушена вследствие неправильной установки или несоблюдения требований технической документации.
- На изделия, вскрытые потребителем или необученным ремонту данного изделия персоналом.
- На расходные материалы, а также любые другие части изделия, имеющие естественный ограниченный срок службы (клапана, плунжера, прокладки, уплотнения, сальники, манжеты и т.п.)

Место проведения гарантийного ремонта: Гарантийный ремонт производится в уполномоченном сервисном центре или на месте установки (для оборудования, требующего монтажа, при наличии акта о техническом освидетельствовании или об установке).

Покупатель – юридическое лицо – самостоятельно доставляет оборудование в сервисный центр в соответствии с инструкциями изготовителя о транспортировке и упаковке. Условия гарантии не предусматривают профилактику и чистку изделия, а также выезд мастера к месту установки изделия с целью его подключения, настройки, ремонта, консультации. Транспортные расходы не входят в объем гарантийного обслуживания.

Гарантийный ремонт оборудования осуществляется в течение 21 рабочего дня с момента получения акта экспертизы и при наличии запасных частей на складе. В случае признания ремонта гарантийным пересылка запчастей в другой город (в пределах РФ) осуществляется за счет поставщика только транспортной компанией по выбору поставщика.

Адреса уполномоченных сервисных центров ООО "Атланта": Адреса сервисных центров, уполномоченных ООО «Атланта» на проведение гарантийных ремонтов оборудования торговой марки АЕ&Т, Вы можете посмотреть по ссылке: <http://aet-auto.ru/ru/service.html>

Образец Акта Рекламации вы можете получить по ссылке: <http://aet-auto.ru/ru/service.html>

Оперативную информацию, связанную с рекламациями на оборудование торговой марки АЕ&Т, Вы можете получить по телефону горячей линии: 8-800-700-60-10





Сроки приема рекламаций:

Рекламация по количеству принимается в течение 10 дней с даты получения товара клиентом или его представителем. Для региональных клиентов к этому сроку прибавляется срок доставки товара транспортной компанией.

Рекламация по качеству на изделия с заводским дефектом принимается в течение всего гарантийного срока, указанного в инструкции.

Рекламация на изделия с механическим повреждением принимается в течение месяца с даты получения товара клиентом или его представителем. Товар на экспертизу должен быть представлен в неповрежденной заводской упаковке. Это исключит вероятность, что товар был поврежден при транспортировке или на складе покупателя.

С условиями гарантии ознакомлен: Дата _____ Подпись _____

Гарантийный талон

Наименование изделия. ПУАНСОНОВ НАБОР

Модель ТРР Серийный номер изделия _____

Торговая организация _____

Дата покупки _____

Срок гарантии шесть месяцев со дня продажи.

М.П

