

ООО «Челябинский завод автосервисного оборудования»

**СТЕНД ДЛЯ РАЗБОРКИ И СБОРКИ АВТОМОБИЛЬНЫХ  
ДВИГАТЕЛЕЙ И АГРЕГАТОВ**

***P500E***

Руководство по эксплуатации

P500E-00-00-00-000.PЭ

г. Челябинск



## СОДЕРЖАНИЕ

1. НАЗНАЧЕНИЕ ИЗДЕЛИЯ .....	3
2. ТЕХНИЧЕСКАЯ ХАРАКТЕРИСТИКА .....	3
3. КОМПЛЕКТ ПОСТАВКИ. ....	4
4. УСТРОЙСТВО И ПРИНЦИП РАБОТЫ.....	5
5. ПОДГОТОВКА ИЗДЕЛИЯ К РАБОТЕ .....	5
6. УКАЗАНИЕ МЕР БЕЗОПАСНОСТИ .....	7
7. ПОРЯДОК РАБОТЫ .....	7
8. ТЕХНИЧЕСКОЕ ОБСЛУЖИВАНИЕ .....	8
9. ТРАНСПОРТИРОВАНИЕ И ХРАНЕНИЕ.....	8
10. ДЕЙСТВИЯ ПОТРЕБИТЕЛЕЙ ПО ИСТЕЧЕНИИ СРОКА СЛУЖБЫ СТЕНДА .....	9
11. СВИДЕТЕЛЬСТВО О ПРИЕМКЕ.....	10
12. СВИДЕТЕЛЬСТВО ОБ УПАКОВЫВАНИИ.....	11
13. ГАРАНТИЙНЫЕ ОБЯЗАТЕЛЬСТВА.....	12
14. СПИСОК ЛИЦ, ОТВЕТСТВЕННЫХ ЗА ЭКСПЛУАТАЦИЮ СТЕНДА.....	13
15. РЕЗУЛЬТАТЫ ОБСЛЕДОВАНИЯ ТЕХНИЧЕСКОГО СОСТОЯНИЯ СТЕНДА .....	14





## 1. НАЗНАЧЕНИЕ ИЗДЕЛИЯ

1.1. Стенд для сборки и разборки автомобильных двигателей и агрегатов (далее двигателей) P500E предназначен для ремонтных подразделений автотранспортных предприятий.

1.2. Стенд предусматривает климатическое исполнение "У" категории размещения 4 по ГОСТ 15150-69.

## 2. ТЕХНИЧЕСКАЯ ХАРАКТЕРИСТИКА

Таблица 1 - ТЕХНИЧЕСКИЕ ДАННЫЕ

№ п./п.	Характеристика	P500E
2.1	Тип	передвижной
2.2	Грузоподъемность, кг	800
2.3	Способ поворота	вручную через червячный редуктор
2.4	Усилие на рукоятке, Н, не более:*	200
2.5	Габаритные размеры, мм, не более:	
	- длина	1192
	- ширина	875
	- высота	1132
2.6	Масса, кг, не более	161
2.7	Срок службы, лет	8
2.8	Ресурс до среднего ремонта, ч	3000

\* - При смещении центра тяжести двигателя относительно оси вращения не более 50 мм.



### 3. КОМПЛЕКТ ПОСТАВКИ.

3.1. Стойка с редуктором и шпинделем .....	1 шт.
3.2. Опора левая .....	1 шт.
3.3. Опора правая .....	1 шт.
3.4. Кронштейн большой .....	4 шт.
3.5. Переходник .....	4 шт.
3.6. Кронштейн малый .....	4 шт.
3.7. Уголок .....	4 шт.
3.8. Болт М12х50 ГОСТ 7798-70 .....	4 шт.
3.9. Болт М12х125 ГОСТ 7798-70 .....	4 шт.
3.10. Болт М16х55 ГОСТ 7798-70 .....	4 шт.
3.11. Болт М16х60 ГОСТ 7798-70 .....	8 шт.
3.12. Гайка М12 ГОСТ 5915-70 .....	4 шт.
3.13. Гайка М16 ГОСТ 5915-70 .....	12 шт.
3.14. Гайка М12 ISO 7040 .....	4 шт.
3.15. Шайба 12 ГОСТ 11371-78 .....	12 шт.
3.16. Шайба 16 ГОСТ 11371-78 .....	12 шт.
3.17. Масло ИТД-460 .....	1 литр
3.18. Руководство по эксплуатации Р500Е-00-00-00-000РЭ .....	1 экз.

## 4. УСТРОЙСТВО И ПРИНЦИП РАБОТЫ

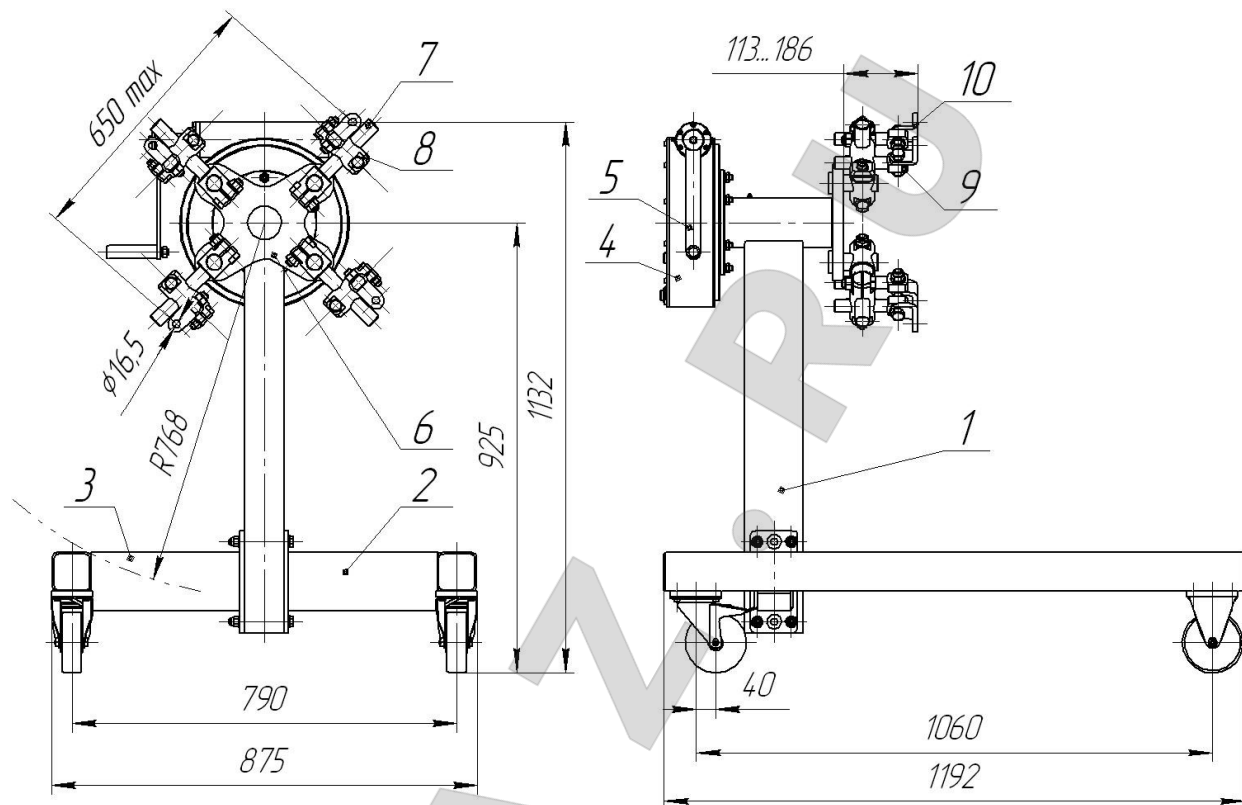


Рис. 1 Стенд P500E

1 – стойка; 2 – опора левая; 3 – опора правая; 4 – редуктор; 5 – рукоятка; 6 – шпindelь; 7 – кронштейн большой; 8 – переходник; 9 – кронштейн малый; 10 – уголок

4.1. Двигатель на стенде закрепляется на адаптерах (поз. 7, 8, 9, 10 рис. 1), которые установлены на шпинделе 6. Вращением рукоятки 5 через червячный редуктор 4 двигатель поворачивается в положение наиболее удобное для работы.

4.2. Двигатель надежно фиксируется в любом положении, благодаря тому, что редуктор самотормозящий.

## 5. ПОДГОТОВКА ИЗДЕЛИЯ К РАБОТЕ

Распакуйте и расконсервируйте стенд. Соберите раму стенда, как показано на рис. 2.

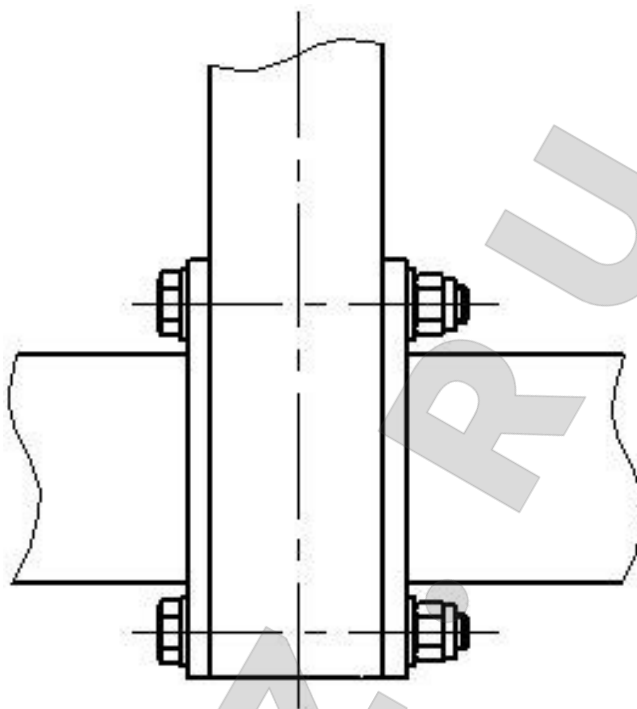


Рис. 2 Схема сборки рамы стенда

Установите и отрегулируйте по высоте опоры (поз. 10, рис. 1). Стенд должен равномерно опираться на все четыре опоры.

Установите адаптеры. Как показано на рис. 3.

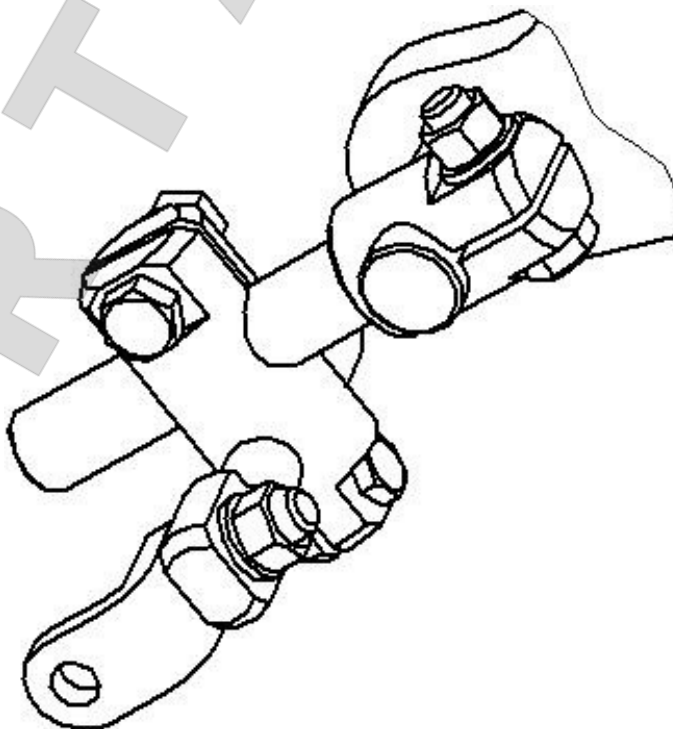


Рис. 3 Схема установки адаптеров

Отверните пробку (верхнюю) на крышке редуктора и залейте в редуктор масло. Заверните пробку.

## 6. УКАЗАНИЕ МЕР БЕЗОПАСНОСТИ

К работе на стенде допускаются лица, изучившие руководство по эксплуатации, ознакомленные с устройством стенда, его работой, особенностями эксплуатации, прошедшие инструктаж по технике безопасности.

Перед каждой установкой двигателя на стенд необходимо убедиться в том, что адаптеры и болты их крепления исправны и надежно закреплены на двигателе.

**ЗАПРЕЩАЕТСЯ** устанавливать на стенд двигатели, массой свыше 800 кг, а также двигатели с расстоянием по горизонтали от плоскости шпинделя до его центра тяжести более 450 мм.

Двигатель на стенд следует устанавливать в соответствии с требованиями «Правил устройства и безопасной эксплуатации грузоподъемных кранов».

После установки двигателя на стенд убедитесь, что все крепежные элементы надежно затянуты, а его центр тяжести при вращении и разборке не будет смещен относительно оси вращения более чем на 50 мм.

Перед работой убедитесь, что двигатель не имеет выступающих частей, которые в процессе работы могут задевать за раму стенда.

При вращении двигателя **ЗАПРЕЩЕНО** нахождение людей (кроме оператора) в зоне стенда.

## 7. ПОРЯДОК РАБОТЫ

Двигатель должен иметь плоскости с четырьмя резьбовыми отверстиями или шпильками. Точки крепления (резьбы отверстий, болты, шпильки, гайки, фланцы и т.д.) должны быть надежными и выдержать вес двигателя при любом угле поворота двигателя. Для вашей безопасности рекомендуемые точки крепления а также расположение центра тяжести двигателя следует уточнить у производителя двигателей. При отсутствии на двигателе надежных точек крепления, допускается крепление адаптеров к группе близко расположенных отверстий (шпилек и т.п.) меньшего диаметра через переходную плиту (в комплект поставки стенда не входит). За ненадежные места крепления двигателей, повлекшие их поломку или травмирование персонала предприятие-изготовитель стенда ответственности не несет.

Ослабить крепежные болты на адаптерах (поз. 7, 8, 9, 10 рис.1).

Двигатель грузоподъемными механизмами поднять над стендом на такую высоту, чтобы ось вращения шпинделя совпадала с центром тяжести



двигателя и подвести к адаптерам. **Смещение центра тяжести двигателя относительно оси вращения должно быть не более 50 мм.**

Болтами или шпильками (в комплект не входят) закрепить уголки (поз. 9, рис. 1) к двигателю.

Затянуть все болты крепления адаптеров.

Для предотвращения загрязнения рабочего места при разборке двигателя ГСМ под двигатель установить поддон (в комплект не входит).

Повернуть двигатель в удобное для работы положение. **При повороте внимательно следить за отсутствием перемещений в адаптерах.**

## 8. ТЕХНИЧЕСКОЕ ОБСЛУЖИВАНИЕ

Регулярное техническое обслуживание станда способствует длительной и безотказной его работе.

Не реже одного раза в 6 месяцев смазывать через пресс-масленку солидолом синтетическим ГОСТ 4366-76 подшипники шпинделя и редуктора.

В редуктор рекомендуется заливать масло ИТД-460. Объем заливаемого масла 1 л. Через 1 год эксплуатации произвести замену масла.

Ежемесячно производите профилактический осмотр станда и подтяжку крепёжных деталей станда.

При каждом использовании производите осмотр адаптеров, и их крепежных соединений.

## 9. ТРАНСПОРТИРОВАНИЕ И ХРАНЕНИЕ

Транспортирование станда может осуществляться автомобильным, железнодорожным и морским транспортом.

Стенды должны транспортироваться в части воздействия механических факторов в условиях «Л» по ГОСТ 23170-78, в части воздействия климатических факторов – по условиям хранения 8 ГОСТ 15150-69.

Стенды могут храниться под навесом или в неотапливаемом складе. Хранение должно производиться по группе 5 ГОСТ 15150-69. Вариант защиты ВЗ-1 по ГОСТ 9.014-78.

При сроках хранения, превышающих срок консервации (3 года), должна быть произведена переконсервация в соответствии с ГОСТ 9.014-78.







## 10. ДЕЙСТВИЯ ПОТРЕБИТЕЛЕЙ ПО ИСТЕЧЕНИИ СРОКА СЛУЖБЫ СТЕНДА

По истечении срока службы стенда, руководитель предприятия назначает комиссию для проведения полного технического освидетельствования стенда на соответствие техническим данным (раздел 2 Руководства по эксплуатации).

Стенд испытывается грузом массой 1000 кг.

При положительных результатах освидетельствования комиссия дает разрешение на дальнейшую эксплуатацию в течение одного года, по истечении которого вновь проводится техническое освидетельствование.

Если подтвердить технические данные не представляется возможным, стенд подлежит утилизации в установленном порядке (в соответствии с ГОСТ 30167-95).

Работа на стенде, не прошедшем освидетельствования или имеющим неподтвержденные технические данные **ЗАПРЕЩАЕТСЯ** из-за возможного травмирования обслуживающего персонала.





## 11. СВИДЕТЕЛЬСТВО О ПРИЕМКЕ

Стенд для сборки и разборки автомобильных двигателей и агрегатов модели Р500Е заводской номер \_\_\_\_\_ соответствует техническим условиям ТУ 28.99.39-013-45634699-2021 и признан годным к эксплуатации.

Дата выпуска	201	г
Нач. ОТК	201	г
Начальник цеха	201	г





## 12. СВИДЕТЕЛЬСТВО ОБ УПАКОВЫВАНИИ

Стенд для сборки и разборки автомобильных двигателей и агрегатов P500E  
заводской номер \_\_\_\_\_ упакован согласно требованиям,  
предусмотренными техническими условиями ТУ 28.99.39-013-45634699-  
2021.

Дата упаковки

Упаковку произвел

ПОДПИСЬ

Изделие после упаковки принял

ПОДПИСЬ

ARTAZ.RU





### 13. ГАРАНТИЙНЫЕ ОБЯЗАТЕЛЬСТВА

Предприятие-изготовитель гарантирует исправную работу станда в течение одного года со дня получения заказчиком, при условии эксплуатации его в точном соответствии с требованиями руководства по эксплуатации, но не более 18 месяцев со дня отгрузки заказчику.

ООО «Челябинский завод автосервисного оборудования» предоставляет гарантию согласно восстановить (ремонтировать) или заменять дефектные компоненты бесплатно в течение гарантийного срока (один год) при условии, что изделие возвращено на ООО «Челябинский завод автосервисного оборудования» напрямую или через сервисного представителя ООО «Челябинский завод автосервисного оборудования», или изделие отремонтировано и/или установлено сервисным представителем.

Гарантийное обслуживание и обеспечение гарантийными запасными частями производится напрямую или силами сервисного представителя ООО «Челябинский завод автосервисного оборудования».

Гарантийные обязательства имеют силу в случае, если оборудование поставлено официальным дилером ООО «Челябинский завод автосервисного оборудования».

#### **НЕ ПОКРЫВАЮТСЯ ГАРАНТИЕЙ!**

Повреждения оборудования, вызванные:

- заменой деталей оборудования на неоригинальные
- вследствие небрежного обращения с оборудованием
- несоблюдением указаний данной инструкции
- эксплуатацией оборудования после выявления неисправностей без их устранения.

Настоящая гарантия не действительна в случаях, когда неисправности вызваны:

- неправильным использованием, износом, ремонтом и наладкой, если они произведены не сервисным представителем ООО «Челябинский завод автосервисного оборудования».
- установкой, адаптацией, модификацией или эксплуатацией с нарушением технических условий и требований безопасности.

Настоящая гарантия не распространяется на периодическое обслуживание, ремонт или замену частей в связи с их нормальным износом.

Настоящая гарантия не распространяется на оборудование с измененным, удаленным, стертým и т.п. серийным номером.

Действие настоящей гарантии не распространяется на детали, обладающие ограниченным сроком использования.

**НИ В КОЕМ СЛУЧАЕ ИЗГОТОВИТЕЛЬ НЕ НЕСЕТ ОТВЕТСТВЕННОСТИ ЗА СОПУТСТВУЮЩИЕ УБЫТКИ ИЛИ УПУЩЕННУЮ ВЫГОДУ ПО ПРИЧИНЕ НЕИСПРАВНОСТИ ОБОРУДОВАНИЯ.**





## СПИСОК ЛИЦ, ОТВЕТСТВЕННЫХ ЗА ЭКСПЛУАТАЦИЮ СТЕНДА

Должность	Фамилия лица, ответственного за эксплуатацию	Номер и дата приказа	Подпись ответственного лица

ARTAZ.RU



## 14. РЕЗУЛЬТАТЫ ОБСЛЕДОВАНИЯ ТЕХНИЧЕСКОГО СОСТОЯНИЯ СТЕНДА

Дата	Результаты освидетельствования	Срок следующего освидетельс твования	Должность, фамилия, подпись лица, проводившего освидетельствование

ARTAZ.RU

ARTAZ.RU