



СТОЙКА ТРАНСМИССИОННАЯ ГРУЗОПОДЪЕМНОСТЬЮ 0,3/0,5/0,6 ТОНН мод. TS 0905



⚠WARNING

Внимательно ознакомьтесь со всеми ИНСТРУКЦИЯМИ ПО СБОРКЕ И УСТАНОВКЕ перед началом работы. Несоблюдение требований безопасности и других основных предупреждений может стать причиной получения персоналом серьезных травм.





Содержание

Важная информация по безопасности	2
Характеристики	5
Инструкции по сборке	6
Инструкции по эксплуатации	7
Инструкции по обслуживанию	8
Сборочный чертеж	9
Список деталей	10
Поиск и устранение неисправностей	11

Символы предупреждений и описание	
	Это символ предупреждает об опасности, о риске травмирования. Соблюдайте все меры предосторожности, отмеченные данным символом, чтобы исключить риск травмирования или летального исхода.
	Указывает на потенциально опасную ситуацию, которая, если ее не исключить, может привести к получению серьезных травм или летальному исходу.
	Указывает на потенциально опасную ситуацию, которая, если ее не исключить, может привести к получению серьезных травм или летальному исходу.
	Указывает на потенциально опасную ситуацию, которая, если ее не исключить, может привести к получению травм легкой и средней тяжести.
	Содержит описание методов, несвязанных с риском получения травм.

ВАЖНАЯ ИНФОРМАЦИЯ ПО БЕЗОПАСНОСТИ



Прочитайте все предупреждения и меры предосторожности. Несоблюдение указанных требований может стать причиной получения травм и/или материального ущерба.

Храните инструкцию в надежном месте, чтобы обращаться к ней в будущем.

Предупреждения, меры предосторожности и инструкции, описанные в настоящем документе, не охватывают все ситуации, которые могут произойти и привести к несчастным случаям. Поэтому оператор должен быть внимательным и самостоятельно учитывать негативные факторы, которые не описаны в настоящем документе.





РАБОЧАЯ ЗОНА

1. **Рабочая зона должна быть чистой и хорошо освещенной.** Неубранные верстаки и затемненные зоны повышают риск травмирования персонала.
2. **Не допускайте детей и посторонних лиц в рабочую зону.** Отвлечение внимания может стать причиной потери контроля за работой оборудования.

ПЕРСОНАЛЬНАЯ ЗАЩИТА

1. **Будьте внимательными. Следите за собственными действиями и контролируйте работу установки. Не работайте с установкой в состоянии физического переутомления, алкогольного, наркотического опьянения или в болезненном состоянии.** Недостаток внимания повышает риск травмирования.
2. **Работайте в спецодежде. Снимите украшения и широкополую одежду. Не допускайте попадания волос, одежды, перчаток под подвижные детали.** Широкополая одежда, украшения или длинные волосы повышают риск травмирования персонала в результате попадания в подвижные детали стойки.
3. **Соблюдайте равновесие.** Устойчивое положение позволяет Вам лучше контролировать работу стойки в непредвиденных ситуациях.
4. **Используйте средства персональной защиты.** Носите защитные очки, рабочие перчатки.

ЭКСПЛУАТАЦИЯ И УХОД ЗА СТОЙКОЙ

1. **Не перегружайте стойку.** Используйте стойку по назначению. В этом случае стойка работает безопасно и надежно.
2. **Отключите установку от источника сжатого воздуха перед выполнением регулировок, смены принадлежностей или отправки на хранение.** Подобные превентивные меры безопасности снижают риск внезапного срабатывания установки. Выключите и отсоедините источник подачи сжатого воздуха, безопасно сбросьте остаточное давление воздуха, снимите заслонку и/или установите переключатель в положение выключено перед уходом из рабочей зоны.
3. **Не допускайте к неработающей стойке детей и других посторонних лиц.** Установка небезопасна при обращении с ней неквалифицированных пользователей.
4. **Поддерживайте стойку в исправном состоянии.** Исправное состояние стойки снижает риск деформаций, ей легче управлять.
5. **Проверьте отсутствие разрегулировок, заедания подвижных деталей, других условий, негативно влияющих на работу стойки.** При наличии повреждений стойку следует отправить в ремонт. Большинство несчастных случаев становятся следствием неисправного оборудования. Существует опасность разрушения, если стойка повреждена.
6. **Используйте принадлежности, которые рекомендованы производителем для конкретной модели стойки.** Применение нереконмендованных принадлежностей повышает опасность травмирования персонала.





Техническое обслуживание

- 1. Обслуживание стойки должно выполняться только квалифицированным специалистом.**
- 2. При обслуживании стойки используйте только запасные части, идентичные установленным. Заменяйте детали, рекомендованные производителем.**
- 3. Применяйте смазки, поставляемые совместно со стойкой, или рекомендованные производителем.**

Специальные требования безопасности

1. Не превышайте грузоподъемность. Следите за динамическими нагрузками! Внезапное смещение нагрузки способно вызвать кратковременную перегрузку и поломку стойки. Превышение максимальной грузоподъемности для стойки опасно и способно привести к получению серьезных травм или нанести материальный ущерб.
2. Запрещено удерживать груз на стойке свыше 30 минут.
3. Всегда рассчитывайте вес груза перед выполнением работы. Стойка предназначена для подъема коробки передач или дифференциала в форме отдельных компонентов. Используется только по назначению. Не предназначена для воздушных судов.
4. Сборки компонентов, например, дифференциал с полуосями, коробка передач с картером сцепления, могут оказаться очень громоздкими и сложными для уравнивания на седловине (42). Работайте в защитной спецодежде, носите перчатки, защитные очки в процессе работы. Подъем или поддержка подобных узлов в сборе, даже в пределах допустимых значений грузоподъемности, способны привести к потере равновесия, переворачиванию стойки, и как следствие, серьезно ТРАВМИРОВАТЬ персонал или нанести материальный ущерб.
5. Нагрузка должна быть равномерно распределена по седловине и не должна выходить за пределы основания на колесах. Всегда используйте цепь для фиксации груза. Если требуется дополнительная опора, можно применять дополнительные стропы (не входят в комплект поставки) для крепления узла.
6. Если вы производите работы и груз теряет равновесие и/или стойка начинается переворачиваться, **НЕ ПЫТАЙТЕСЬ ПОЙМАТЬ ИЛИ ПОДНЯТЬ ГРУЗ В МОМЕНТ ПАДЕНИЯ, ИНАЧЕ, МОЖНО ПОЛУЧИТЬ СЕРЬЕЗНЫЕ ТРАВМЫ!** В этом случае уберите рабочую зону быстро и безопасно, чтобы исключить получение травм после падения груза, в том числе от фрагментов и осколков.
7. При наличии сомнения в безопасности работ мы рекомендуем обратиться к профессионалам, которые знакомы с безопасными приемами работы.
8. Работайте только на твердой, ровной и плоской поверхности, которая способна выдерживать вес трансмиссионной стойки, груза на стойке, оператора и применяемого инструмента.
9. Основание (19) оснащается колесами. Проверьте, что они зафиксированы перед началом работы.
10. Трансмиссионная стойка не предназначена для подъема или опускания автомобиля. Для фиксации автомобиля в поднятом состоянии используйте напольные гидравлические стойки (в комплект поставки не входят).
11. Предупреждения, меры предосторожности и инструкции, описанные в настоящем документе, не охватывают все ситуации, которые могут произойти и привести к несчастным случаям. Поэтому оператор должен быть внимательным и



самостоятельно учитывать негативные факторы, которые не описаны в настоящем документе.

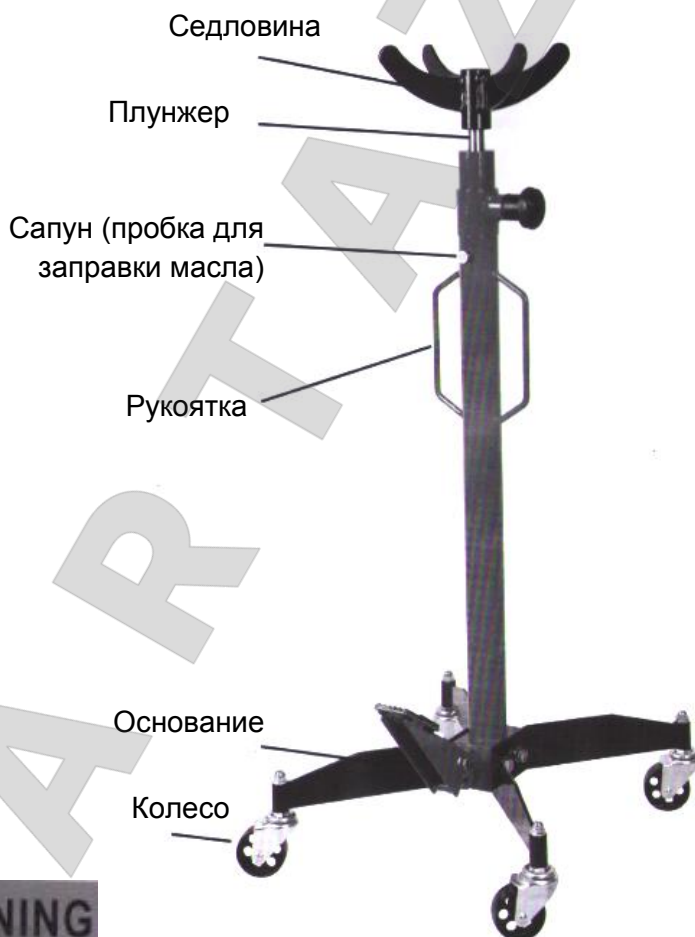
12. Обратитесь к инструкции на воздушный компрессор, который применяется для приведения в действие данного оборудования.
13. Установите магистральный отсечной клапан, который обеспечивает контроль за подачей воздуха даже в случае повреждения шланга.



ХРАНИТЕ ИНСТРУКЦИЮ В НАДЕЖНОМ МЕСТЕ

ХАРАКТЕРИСТИКИ

Максимальная грузоподъемность	0,3 тонны	0,5-0,6 тонн
Минимальная высота	1225 мм	1230 мм
Максимальная высота	2050 мм	2055 мм



⚠ WARNING

1. Не **вытягивайте** гидроцилиндр слишком сильно.
2. Не **перегружайте** гидроцилиндр.
3. Не **приводите в действие** плунжер, если выпускной клапан насоса открыт.



ИНСТРУКЦИИ ПО СБОРКЕ



Прочитайте **ВСЮ** ВАЖНУЮ ИНФОРМАЦИЮ ПО БЕЗОПАСНОСТИ, приведенную в начале настоящего документа, в том числе в подзаголовках, перед установкой и эксплуатацией трансмиссионной стойки.

Проверьте стойку перед эксплуатацией на наличие поврежденных, ослабленных креплений и утерянных деталей. При наличии подобных проблем запрещено эксплуатировать трансмиссионную стойку до момента их устранения и ремонта.

Воспользуйтесь схемой стойки (рис. 5), списком деталей и схемой сборки, приведенной в данной инструкции, разложите все детали по порядку и установите их предназначение перед сборкой.

1. Для сборки нижней части установки совместите отверстия основания насос (1) с отверстиями в основании стойки (19). Закрепите основание насоса в основании стойки шайбами (22), пружинными шайбами (21) и болтами (20). Повторите указанные операции с другой стороны. См. схему сборки, список деталей на последней странице инструкции по эксплуатации.
2. Установите колесо (23) в основание. Закрепите его с помощью шайбы (24) и гайки (25).
3. Установите седловину (1) на верхнюю часть плунжера (33).





ИНСТРУКЦИИ ПО ЭКСПЛУАТАЦИИ

Прочитайте **ВСЮ** ВАЖНУЮ ИНФОРМАЦИЮ ПО БЕЗОПАСНОСТИ, которая приведена в начале данной инструкции, в том числе во всех подзаголовках, перед настройкой и эксплуатацией пресса.

Удаление воздуха

ВАЖНО! Перед началом эксплуатации проверьте уровень гидравлического масла в плунжере. Затем тщательно протестируйте плунжер на исправность работы перед началом эксплуатации. Если плунжер работает слабо либо плунжер опускается в тот момент, когда открыт выпускной клапан, возможно, наличие воздуха в насосе. Удалите воздух из насоса следующим образом:

1. Открутите сапун (27) на резервуаре (28).
2. Вывинтите подпружиненный выпускной клапан (38).
3. Нажмите педаль насоса (16) не менее 10 раз, чтобы удалить воздух из системы.
4. Заправьте чистое гидравлическое масло.
5. Установите и затяните сапун.
6. Закрутите выпускной клапан и проверьте агрегат.

Основные рабочие инструкции

1. Проверьте, что рабочая зона чистая и правильно освещенная. В рабочую зону запрещен вход детям или животным во избежание травмирования.
2. Перед началом эксплуатации поднимите седловину и с помощью выпускного клапана (38) опустите ее вниз. При необходимости ознакомьтесь с функциями управления и работой плунжера.
3. Если автомобиль безопасно и правильно зафиксирован на стойках (не входят в комплект поставки), установите трансмиссионную стойку под автомобилем.
4. Нажмите педаль (16), чтобы поднять плунжер до момента контакта седловины с грузом. После контакта с коробкой передач убедитесь в том, что она правильно отцентрирована на двух кронштейнах на седловине (42).
5. Затем поднимите плунжер на несколько дюймов для переноса веса коробки передач с лонжеронов на плунжер стойки.
6. Открутите крепления коробки передач. Извлеките болты крепления с автомобиля. Убедитесь в отсутствии помех.
7. Отсоедините коробку передач от двигателя.
8. Проверьте седловину: убедитесь в том, что она надежно крепит коробку передач и отсутствуют признаки износа. Осторожно опустите, повернув выпускной клапан (38).
9. Снова проверьте седловину.
10. Надежно закрепите цепь (не входит в комплект поставки) на коробке передач и сдвиньте трансмиссионную стойку.
11. После снятия опустите стойку в нижнее положение. Предупреждение! Стойка предназначена для подъема грузов только в течение коротких промежутков времени. Не удерживайте груз на стойке свыше 30 минут.
12. Для установки коробки передач на место выполните указанные операции в обратном порядке.

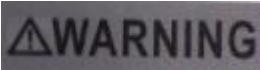




ИНСТРУКЦИИ ПО ОБСЛУЖИВАНИЮ



Процедуры, которые не описаны в данной инструкции, должны выполняться только квалифицированным специалистом.



ВО ИЗБЕЖАНИЕ ПОЛУЧЕНИЯ ТРАВМ ПРИ РАБОТЕ НА НЕИСПРАВНОМ ОБОРУДОВАНИИ:

Не работайте на поврежденном оборудовании. Если наблюдаются шум или вибрации, необходимо устранить проблему перед дальнейшей эксплуатацией.

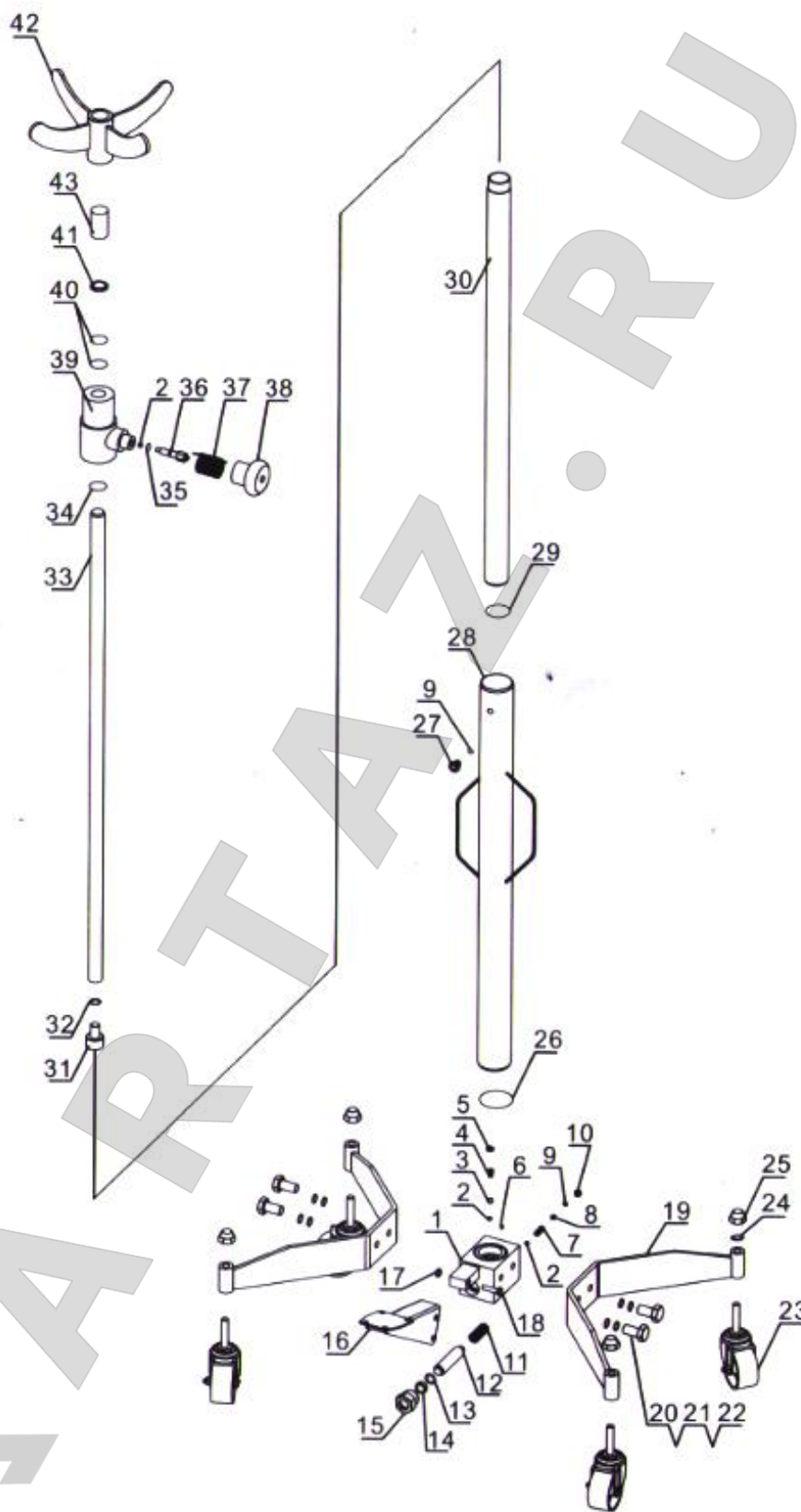
1. До начала рабочей смены проверьте общее состояние трансмиссионной стойки. Проверьте на наличие поломок, трещин или деформаций, ослабленных или отсутствующих деталей, а также на состояние, которое может повлиять на работу пресса. Если возникают проблемы, их следует устранить перед дальнейшей эксплуатацией.

Не работайте на поврежденном оборудовании.

2. До начала рабочей смены тщательно проверьте трансмиссионную стойку на исправность работы. Если насос работает слабо, выполните инструкции по удалению воздуха из гидравлической жидкости.
3. Заменяйте гидравлическое масло как минимум один раз в год. Для замены масла:
 - a. При полностью втянутом плунжере снимите сапун (27), установленный на резервуаре (28).
 - b. Наклоните стойку, чтобы слить гидравлическую жидкость из корпуса. Утилизируйте это масло в соответствии с требованиями действующего законодательства.
 - c. Установите стойку в вертикальное положение, заправляйте масло в корпус стойки (в комплект поставки не входит) до тех пор, пока масло не будет истекать из отверстия для заправки масла.
 - d. Выполните процедуру удаления воздуха.
4. Протрите стойку чистой тканью, смоченной в мягком растворителе или очистителе. Храните стойку в безопасном, сухом месте, недоступном для детей и других посторонних лиц.



СБОРОЧНЫЙ ЧЕРТЕЖ



**СПИСОК ДЕТАЛЕЙ**

№	Описание	Кол-во	№	Описание	Кол-во
1	Основание насоса	1	23	Колесо	4
2	Стальной шарик	3	24	Шайба	4
3	Стальной шарик	1	25	Гайка	4
4	Пружина	1	26	Нейлоновое кольцо	1
5	Винт	1	27	Пробка для заправки масла	1
6	Масляный фильтр	1	28	Резервуар	1
7	Пружина	1	29	Шайба	1
8	Винт	1	30	Цилиндр	1
9	Уплотнительное кольцо	2	31	Втулка	1
10	Винт	1	32	Пружинная шайба	1
11	Пружина	1	33	Поршень	1
12	Плунжер насоса	1	34	Уплотнительное кольцо	1
13	Шайба	1	35	Уплотнительное кольцо	1
14	У-кольцо	1	36	Установочный винт	1
15	Втулка поршня	1	37	Пружина	1
16	Педадь насоса	1	38	Выпускной клапан	1
17	Гайка	1	39	Головка плунжера	1
18	Болт	1	40	Уплотнительное кольцо	2
19	Основание	2	41	Пыльник	1
20	Болт	4	42	Седловина	1
21	Пружинная шайба	4	43	Соединитель	1
22	Шайба	4			

Замечание: только трансмиссионная стойка грузоподъемностью 0,3 тонн имеет соединитель (43)



ПОИСК И УСТРАНЕНИЕ НЕИСПРАВНОСТЕЙ

ДЛЯ ПРЕДОТВРАЩЕНИЯ ПОЛУЧЕНИЯ ТРАВМ:

Пользуйтесь мерами предосторожности при поиске и устранении неисправностей пресса. Полностью устраните все неисправности перед эксплуатацией пресса. Если предложенные варианты решений не приводят к устранению неисправностей, обратитесь к квалифицированному специалисту для ремонта пресса перед эксплуатацией.

После ремонта силового цилиндра и насоса: протестируйте его внимательно без нагрузки подъемом и опусканием плунжера, проверьте исправную работу ПЕРЕД ПЕРЕДАЧЕЙ НАСОСА В ЭКСПЛУАТАЦИЮ.

Неисправность	Вероятная причина	Метод решения
Гидроцилиндр не перемещается при накачивании давления рукояткой насоса	Выпускной клапан неплотно закрыт	Надежно перекройте выпускной клапан
	Воздух в насосе	Выполните следующие этапы: 1. Откройте выпускной клапан поворотом против часовой стрелки, перемещайте рукоятку насоса 10-15 раз 2. Закройте выпускной клапан поворотом по часовой стрелке, перемещайте рукоятку насоса 5-10 раз 3. Повторите этапы 1 и 2 прим. 3 раза
	Стальной шарик залип в нижнем положении	
Силовой цилиндр не держит нагрузку	Выпускной клапан закрыт неплотно	Перекройте выпускной клапан
	Неисправность в насосе, например, загрязнение клапанного механизма	Выполните следующие этапы: 1. Откройте выпускной клапан поворотом против часовой стрелки, перемещайте рукоятку насоса 10-15 раз 2. Закройте выпускной клапан поворотом по часовой стрелке, перемещайте рукоятку насоса 5-10 раз 3. Повторите этапы 1 и 2
Гидроцилиндр опускается при снятии нагрузки	Переполнение бака для масла	Слейте масло до требуемого уровня
	Деформация поршня	Очистите и смажьте подвижные детали
	Излишнее вытягивание плунжера	Замените гидроцилиндр
Плунжер цилиндра не вытягивается на полный ход штока	Снижение уровня масла	Долейте гидравлическое масло в бак
Плунжер наклоняется в сторону	Неправильное соединение или несбалансированность основания	Остановите работу и переустановите цилиндр и основание. Убедитесь в надежности опор, они должны быть перпендикулярны плоскости ремонта.