



Профессиональное оборудование
для автосервиса

Россия, Омск, ул. 20-я Северная, 107
Сайт: sibek.ru

Отдел продаж:

Электронная почта: sales@sibek.ru
Телефон: +7 (3812) 97-22-70

Сервисная служба:

Электронная почта: service@sibek.ru
Телефон: +7 (3812) 66-02-36

Руководство по эксплуатации

Пионер, Малыш, Малыш-Т, Микрон, Микрон-Т, Мини

Электрические вулканизаторы

ARTAZ.RU

Для заметок

Уважаемый покупатель

Благодарим Вас за доверие, оказанное нашей компании и выбор оборудования «СИБЕК».

Для того чтобы наше сотрудничество было ещё более удобным и эффективным, предлагаем воспользоваться справочными on-line ресурсами на сайте www.sibek.ru.

Для правильного использования оборудования ознакомьтесь с настоящим руководством, которое предназначено для обеспечения правильной эксплуатации и поддержания его в исправном рабочем состоянии. После прочтения руководства сохраните его для наведения справок в дальнейшем, а также обеспечения гарантийного и после гарантийного обслуживания.

Обеспечение безопасной работы и возможность быстрого освоения нашего оборудования являются главными задачами данного руководства.

Рекомендации изготовителя

Электрические вулканизаторы, предоставленные в настоящем руководстве, делятся (условно) на два класса: класс лёгких и класс средних вулканизаторов.

К классу лёгких относятся «Микрон», «Микрон-Т», «Малыш», «Малыш-Т». Изготовитель рекомендует использовать вулканизаторы этого класса только для ремонта местных повреждений авто и мотокамер.

Электрические вулканизаторы «Мини» и «Пионер» — среднего класса снабжены скобой, облегчающей фронтальную установку покрышки. Область применения — ремонт авто и мотокамер, небольших боковых повреждений камерных и бескамерных покрышек диаметром до 14 дюймов включительно. Кроме того, модель «Пионер», при помощи отдельно поставляемого приспособления, позволяет осуществлять приварку вентилей к авто и мотокамерам.

Все модели (кроме модели «Пионер») имеют нагревательный элемент, смонтированный в верхнем прижиме, имеющим быстросъёмный разъём. Модель «Пионер» оборудована нагревательными элементами в верхнем и нижнем прижиме. Для обеспечения постоянной температуры вулканизации используются нагревательные элементы с терморегулятором. Все вулканизаторы (кроме моделей «Микрон», «Малыш») оборудованы таймером.

Конструкция корпуса позволяет крепить вулканизаторы как на горизонтальных, так и на вертикальных поверхностях.

Электрические вулканизаторы лёгкого и среднего класса рекомендуются изготовителем для комплектации рабочих мест небольших шиноремонтных предприятий, мастерских и гаражных кооперативов.



Внимание! Конструкция ряда узлов и деталей вулканизаторов защищена патентами Российской Федерации и попадает под действие «Патентного закона РФ». Любое копирование узлов и деталей, изготовление чертежей и схем деталей узлов и вулканизаторов в целом запрещено и может быть подвергнуто преследованию в уголовном порядке.

Схема электрическая принципиальная вулканизатора «Пионер» (с электронным таймером)

Таймер электронный
 TIMER V 6.0 SEP 2012

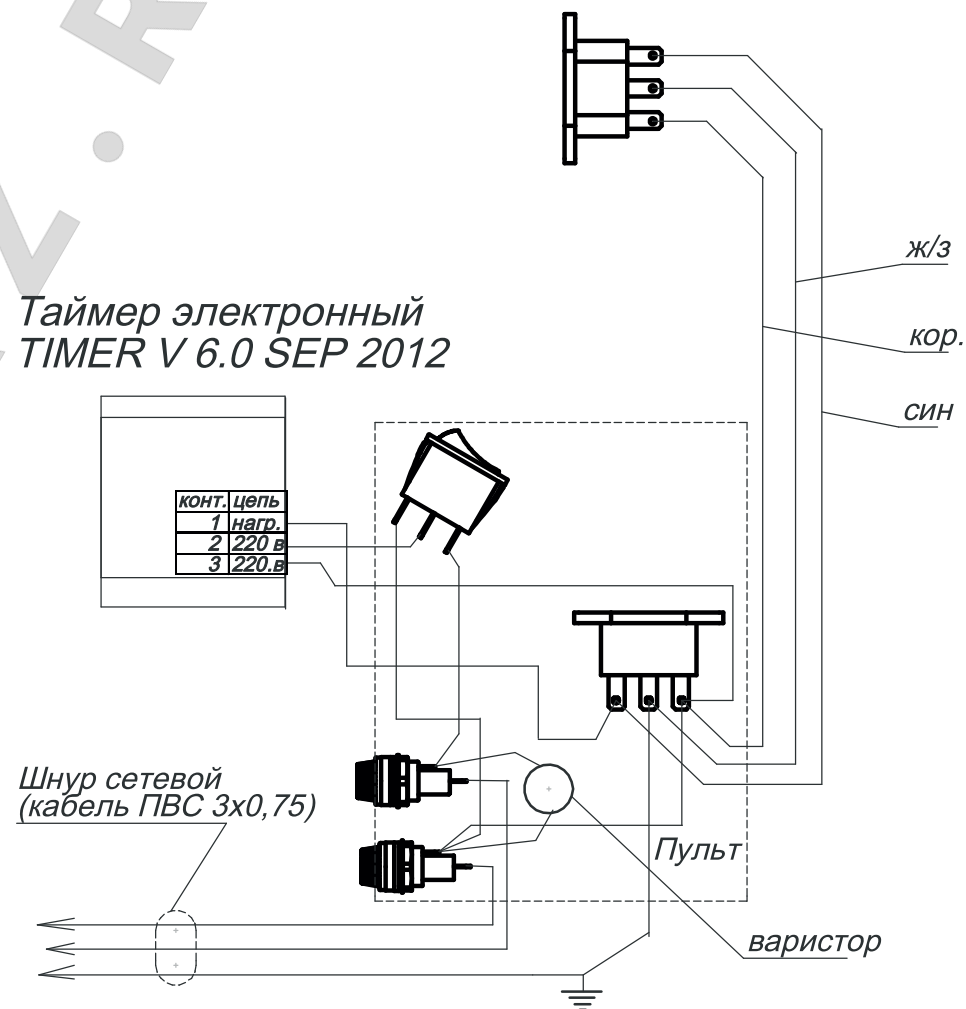
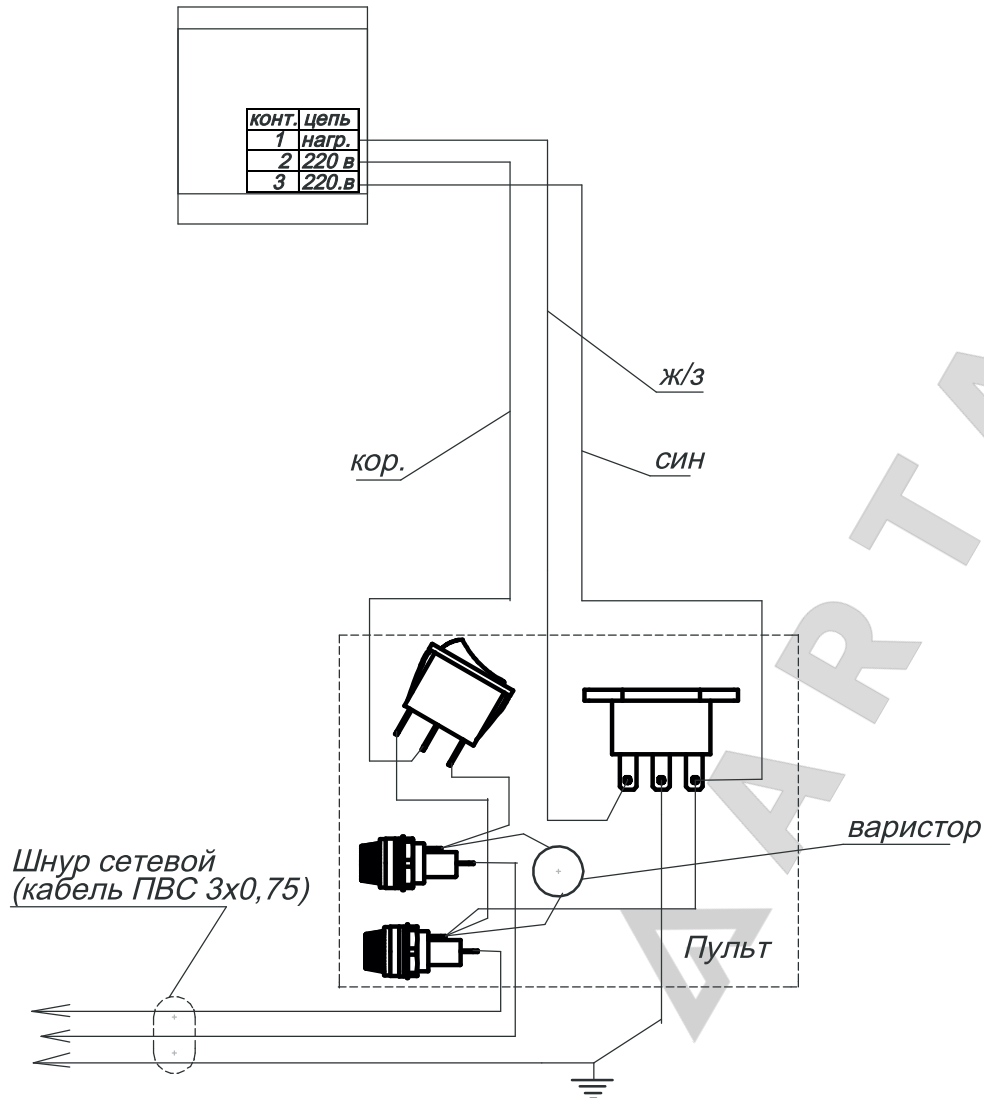


Схема электрическая принципиальная вулканизаторов «Микрон-Т», «Малыш-Т», «Мини» (с электронным таймером)

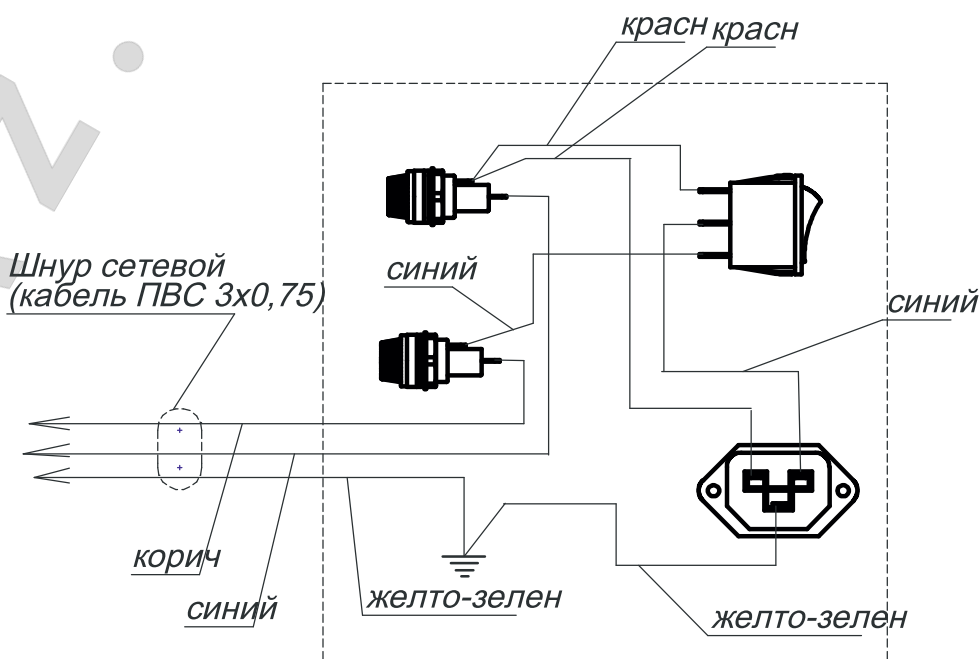
Порядок использования текста настоящего руководства определён Ст. 18 Закона РФ «Об авторском праве и смежных правах». Никакая часть руководства по эксплуатации, включённая в комплект поставки вулканизатора не может быть воспроизведена полностью или частично, использована в любой форме без предварительного письменного разрешения предприятия-изготовителя.



Содержание

Рекомендации изготовителя	4
1. Общие указания	7
2. Основные технические характеристики	
Вулканизаторы «Микрон», «Микрон-Т»	8
Вулканизаторы «Малыш», «Малыш-Т»	9
Вулканизатор «Мини»	10
Вулканизатор «Пионер»	11
3. Эксплуатационные ограничения	12
4. Краткое описание вулканизаторов	13
5. Упаковка	25
6. Подготовка и порядок работы с вулканизатором	26
6. 1. Подготовка вулканизатора к работе	26
6. 2. Порядок работы с вулканизатором	27
7. Техническое обслуживание вулканизатора	
7. 1. Ежедневное техническое обслуживание	30
7. 2. Еженедельное техническое обслуживание	31
7. 3. Ежегодное техническое обслуживание	31
8. Возможные неисправности и методы их устранения	33
9. Хранение, транспортировка, утилизация	35
10. Гарантии изготовителя	35
11. Свидетельство о приёмке	38
Приложение	39

Схема электрическая принципиальная вулканизаторов «Микрон», «Малыш»



11. Свидетельство о приёмке

Вулканизатор модели

«_____», заводской номер _____

Соответствует требованиям технических условий ТУ 3468-004-23921788-2007, действующей конструкторской и технологической документации, принят ОТК и признан годным для эксплуатации. Соответствие вулканизатора нормам безопасности подтверждено сертификатом соответствия Таможенного союза № ТС RU С- RU.АБ58.В.00468 от 26 сентября 2016 года, выданный Обществом с ограниченной ответственностью «Агентство по экспертизе и испытанию продукции».

Дата изготовления «__» _____ 20__г.

Подпись и штамп ОТК:

Дата продажи: «__» _____ 20__г.

Подпись и штамп торговой организации:

1. Общие указания

1. 1. Вулканизатор предназначен для эксплуатации в закрытых отапливаемых помещениях, защищённых от атмосферных осадков, при температуре воздуха от +10 до +35°C и относительной влажности от 30 до 85%.

После перевозки вулканизатора в зимних условиях необходимо перед использованием выдержать его, не снимая заводской упаковки, в указанных условиях в течение не менее 12 часов.



Для обеспечения безопасности обязательно наличие заземляющего контакта в используемой розетке питания.

1. 2. Помните, вулканизатор питается от сети переменного тока напряжением 220 В, это напряжение опасно для человека!

Перед подключением вулканизатора к электросети, вызовите квалифицированного электрика для проверки заземления. Отключайте вулканизатор и отсоединяйте шнур питания от электросети по окончании работы, при проведении технического обслуживания, а также, в случае возникновения неполадок в работе и если вы собираетесь не использовать вулканизатор длительное время.

1. 3. Не допускается эксплуатация вулканизатора лицами, не прошедшими специальной подготовки и не ознакомившимися с данным руководством.

1. 4. Предприятие-изготовитель оставляет за собой право вносить изменения в конструкцию вулканизатора, не ухудшающие его технические характеристики и потребительские свойства.

1. 5. Предприятие-изготовитель не несёт ответственности ни за какие виды ущерба, причинённого в результате использования вулканизатора и (или) его узлов и деталей.

2. Основные технические характеристики вулканизаторов «Микрон», «Микрон-Т»

Наименование параметра	«Микрон»	«Микрон-Т»
Температура рабочей поверхности прижима, С	150±10%	150±10%
Напряжение питания, В	~220±10%	~220±10%
Потребляемая мощность, Вт	420	420
Рабочий ход штока привода верхнего прижима, мм, не менее	55	55
Диапазон времени по электронному таймеру	от 1 мин. до 4 ч.	
Габаритные размеры, мм, не более	160x290x505	160x290x505
Вес, кг, не более	8,0	8,2
Степень защиты оболочки	IPX0	IPX0
Класс защиты от поражения эл. током	I	I

— отказ вулканизатора произошёл по вине покупного комплектующего изделия (предохранителя, терморегулирующего элемента и т. п.).



10. 7. Мастерские гарантийного ремонта не принимают в ремонт вулканизаторы и не обменивают отдельные детали, сборочные единицы и агрегаты вулканизаторов не очищенные от пыли и грязи.

10. 8. Установленный срок службы электрических вулканизаторов «Микрон», «Микрон-Т», «Малыш», «Малыш-Т», «Мини», «Пионер» составляет 3 года.

Комплектность поставки:

1. Вулканизатор в сборе.
2. Руководство по эксплуатации.
3. Индивидуальная транспортная упаковка.

10. 3. Предприятие-изготовитель обязуется в течение гарантийного срока безвозмездно ремонтировать, либо заменять вышедшие из строя детали и вулканизатор в целом, если будет обнаружено их несоответствие требованиям конструкторской или технологической документации или отказ вулканизатора произошёл по причине производственного дефекта.

Если по результатам исследования причины отказа вулканизатора будет установлено отсутствие конструкторского или производственного дефекта, все затраты по ремонту, понесённые предприятием-изготовителем, оплачивает покупатель.

10. 4. В течение гарантийного срока ремонт изделия производится за счёт покупателя в том случае, если он нарушил требования данного руководства по эксплуатации и/или не выполнил рекомендации сервисного центра, направленные на обеспечение нормальной работы вулканизатора.

10. 5. Предприятие-изготовитель в случае выхода изделия из строя, как в период гарантийного срока, так и после него, не обязуется компенсировать покупателю издержки, связанные с отправкой вулканизатора в ремонт.

10. 6. Предприятие-изготовитель, не несёт ответственности по гарантийным обязательствам в случаях, если:

- истёк срок гарантийного хранения или эксплуатации;
- предъявленный к ремонту вулканизатор разукomплектован;
- в руководстве по эксплуатации отсутствуют отметки ОТК изготовителя;
- не совпадает номер вулканизатора с номерами в руководстве по эксплуатации, либо в них имеются исправления;
- потребитель дорабатывал детали вулканизатора или производил их разборку;
- вулканизатор или его агрегаты и узлы использовались не по назначению;
- вулканизатор вышел из строя по вине потребителя в результате несоблюдения требований руководства по эксплуатации, небрежного обращения с ним или нанесения механических повреждений;

Вулканизаторы «Малыш», «Малыш-Т»

Наименование параметра	«Микрон»	«Микрон-Т»
Температура рабочей поверхности прижима, С	150±10%	150±10%
Напряжение питания, В	~220±10%	~220±10%
Потребляемая мощность, Вт	600	600
Рабочий ход штока привода верхнего прижима, мм, не менее	55	55
Диапазон времени по электронному таймеру	от 1 мин. до 4 ч.	
Габаритные размеры, мм, не более	225x290x505	225x290x505
Вес, кг, не более	8,6	8,6
Степень защиты оболочки	IPX0	IPX0
Класс защиты от поражения эл. током	I	I

Вулканизатор «Мини»

Наименование параметра	«Мини»
Температура рабочей поверхности прижима, С	150±10%
Напряжение питания, В	~220±10%
Потребляемая мощность, Вт	600
Рабочий ход штока привода верхнего прижима, мм, не менее	55
Диапазон времени по электронному таймеру	от 1 мин. до 4 ч.
Габаритные размеры, мм, не более	225x290x645
Вес, кг, не более	11,3
Степень защиты оболочки	IPX0
Класс защиты от поражения эл. током	I

9. Хранение, транспортировка, утилизация

9. 1. Хранение вулканизаторов моделей, указанных в настоящем руководстве должно осуществляться в упаковке изготовителя в закрытых помещениях при температуре окружающей среды от -40 до +50°С и относительной влажности воздуха не более 85%.

9. 2. Транспортировка вулканизаторов осуществляется в упаковке изготовителя любыми транспортными средствами, обеспечивающими защиту от атмосферных осадков. Способы погрузки, размещения и крепления при транспортировке должны соответствовать манипуляционным знакам на упаковке и должны обеспечить сохранность упаковки и изделия в процессе транспортировки и хранения.

9. 3. Вулканизаторы «Микрон», «Микрон-Т», «Малыш», «Малыш-Т», «Мини», «Пионер» не содержат опасных и вредных для здоровья и окружающей среды веществ и материалов и по истечении срока службы утилизируются на общих основаниях. Особых требований по утилизации не предъявляется.

10. Гарантии изготовителя

10. 1. Предприятие-изготовитель гарантирует соответствие вулканизатора требованиям действующей конструкторской и технологической документации при соблюдении потребителем условий и правил транспортировки, хранения и эксплуатации.

10. 2. Гарантийный срок эксплуатации — 1 год со дня продажи вулканизатора через торговую сеть, но не более 1,5 лет с момента выпуска. В случае отсутствия в руководстве по эксплуатации штампа торгующей организации, гарантийный срок исчисляется со дня выпуска изделия предприятием-изготовителем.

Внешние проявления неисправности	Вероятные причины	Рекомендуемые действия
После запуска рабочего цикла не нагревается рабочая поверхность прижима	Неисправен шнур питания прижима	Заменить шнур питания в сервисном центре
	Неисправен термopедохранитель или терморегулятор прижима	Заменить термopедохранитель или терморегулятор в сервисном центре
	Неисправен нагревательный элемент	Заменить нагревательный элемент
	Неисправен механический таймер	Заменить таймер в сервисном центре

Неисправности моделей с электронным таймером

Внешние проявления неисправности	Вероятные причины	Рекомендуемые действия
При включении питания нет показаний на индикаторе таймера, сетевой выключатель светится	Нарушение контакта в соединителях проводов	Выявить и устранить неисправность в сервисном центре
	Неисправен таймер	Заменить таймер в сервисном центре

Вулканизатор «Пионер»

Наименование параметра	«Пионер»
Температура рабочей поверхности прижима, С	150±10%
Напряжение питания, В	~220±10%
Потребляемая мощность, Вт	840
Рабочий ход штока привода верхнего прижима, мм, не менее	55
Диапазон времени по электронному таймеру	от 1 мин. до 4 ч.
Габаритные размеры, мм, не более	160x290x505
Вес, кг, не более	10,8
Степень защиты оболочки	IPX0
Класс защиты от поражения эл. током	I

3. Эксплуатационные ограничения

3. 1. Не допускается эксплуатация вулканизатора на открытом воздухе, под навесом, в местах повышенной влажности и в других условиях, не обеспечивающих надлежащую защиту от неблагоприятных воздействий окружающей среды.

3. 2. Применение самодельных плавких вставок (предохранителей) может привести к повреждению вулканизатора.

3. 3. Запрещается:

- эксплуатация вулканизатора без надёжного его закрепления на верстаке, либо на прочной вертикальной стене;
- включение вулканизатора в сеть напряжением более 220 В;
- оставление работающего вулканизатора без присмотра;
- изменение электрической схемы вулканизатора;
- использование вулканизатора и его узлов не по назначению;
- самостоятельный ремонт узлов и деталей вулканизатора;
- самостоятельное внесение изменений в конструкцию вулканизатора, доработка узлов и деталей.

3. 4. Для увеличения ресурса прижимов и всего вулканизатора в целом не ремонтируйте изделия неочищенные от грязи и песка, инородных тел, используйте только кондиционные расходные материалы.

8. Возможные неисправности и методы их устранения

В процессе эксплуатации вулканизатора могут возникнуть затруднения, характер которых и рекомендации по преодолению приведены ниже.

Внешние проявления неисправности	Вероятные причины	Рекомендуемые действия
Не светится лампа в клавише выключателя, вулканизатор не работает	Нет напряжения в сети	Вызвать электрика для восстановления электроснабжения
	Неисправна вилка или шнур питания	Заменить вилку шнура питания. Заменить шнур питания в сервисном центре
	Неисправны предохранители	Заменить предохранители 4 А
	Неисправен выключатель электропитания	Заменить выключатель в сервисном центре
Резина недовулканизируется	Мало времени для вулканизации	Увеличить время
	Некондиционные расходные материалы	Использовать расходные материалы согласно Пункт 6. 2. 6.
	Неисправен термоэлемент прижима	Заменить термоэлемент в сервисном центре
Прижим пережигает резиновые смеси	Велико время вулканизации	Уменьшить время
	Некондиционные расходные материалы	Использовать расходные материалы согласно Пункт 6. 2. 6.
	Неисправен термоэлемент прижима	Заменить термоэлемент в сервисном центре

7. 3. 1. Для проверки работоспособности терморегулирующего элемента необходимо, проложив между прижимами гладкую пластину из материала с низкой теплопроводностью (к примеру, резиновая полоса не менее 6 мм толщиной) и разместив между ней и прижимом термопару электронного мультиметра, запустить вулканизатор на время не менее 30 минут и проконтролировать процесс изменения температуры рабочей поверхности, которая возрастая от начальной, должна установиться при средних значениях $150^{\circ}\text{C} \pm 10\%$. Для вулканизатора «Пионер» измерения проводят для каждого из прижимов в отдельности.

Первые три цикла (повышения/понижения) температуры в измерениях не учитывать, средняя температура определяется как среднее арифметическое между верхними и нижними значениями, зафиксированными за три полных срабатывания терморегулятора.

При выявлении несоответствия, необходимо заменить неисправный терморегулирующий элемент. Замена осуществляется специалистами сервисных центров.

4. Краткое описание вулканизаторов

4. 1. Процесс ремонта резиновых изделий с помощью вулканизатора заключается в сжатии между прижимами подготовленного к ремонту участка, где под действием тепла от нагревательного элемента прижима происходит сваривание и вулканизация ремонтных смесей с материалом ремонтируемого изделия. Необходимое усилие сжатия создаётся пружиной опорной втулки. Внешний вид вулканизатора на **Рис. 1. 1. - 1. 6.**

4. 2. Конструктивно вулканизатор представлен совокупностью агрегатов и узлов, смонтированных в соответствии с функциональными связями на корпусе, укрепленном на монтажном кронштейне.

4. 2. 1. Корпус вулканизатора — сваренная из трубы прямоугольного сечения С-образная конструкция, установленная на монтажном кронштейне с крепёжными отверстиями, позволяющими устанавливать вулканизатор как на горизонтальных, так и вертикальных поверхностях. На внешнюю поверхность корпуса нанесено высококачественное защитно-декоративное покрытие.

4. 2. 2. На верхнем окончании корпуса смонтирован рычажный привод верхнего прижима, состоящий из рукоятки и штока соединённого с верхним прижимом.

4. 2. 3. Соединение верхнего прижима и штока быстроразъёмное, упрощающее процесс ремонта.

4. 2. 4. Верхний прижим представляет из себя металлическую площадку круглой или овальной формы со встроенным электронагревательным элементом и терморегулятором. Тыльная сторона прижима образована металлическим кожухом, на котором установлены крепёжные элементы. Периферия прижима обрамлена бандажом из материала с низкой теплопроводностью.

4. 2. 5. Нижний прижим представляет из себя металлическую площадку круглой или овальной формы, рабочая поверхность, которой покрыта материалом с низкой теплопроводностью (кроме модели «Пионер»). На модели «Пионер» нижний прижим имеет встроенный электронагревательный элемент.

В силу особенностей конструкции, в модели «Пионер» может использоваться приспособление для приварки вентилей (не входит в стандартный комплект поставки), которое устанавливается вместо нижнего прижима и подключается к штатному разъёму на электромонтажной коробке.

Прижим для приварки вентилей выполнен в виде круглой металлической площадки, в центре которой имеется отверстие для размещения вентиля, а рабочая поверхность повторяет форму камеры в зоне приварки вентиля.

Используемые в вулканизаторах нагревательные элементы, оснащены термopедохранителями, срабатывающими при превышении температуры выше допустимой и выходе из строя терморегулятора.

Замена термopедохранителей и терморегуляторов осуществляется в сервисных центрах.

Тыльной стороной нижний прижим, в зависимости от модели, соединяется с опорной втулкой или опорной скобой. Опорная скоба облегчает установку и снятие шин при ремонте.

4. 2. 6. Для установки и закрепления вулканизатора в рабочем положении служит монтажный кронштейн, представляющий из себя согнутую под углом 90° пластину с монтажными отверстиями. Монтажный кронштейн прочно соединён с корпусом вулканизатора.

4. 2. 7. Во внутреннем углу, образуемом корпусом и монтажным кронштейном, располагается электромонтажная коробка. На электромонтажной коробке установлены выключатель электропитания со встроенным световым индикатором включенного состояния, организовано присоединение сетевого шнура, установлены держатели сетевых предохранителей. В моделях «Малыш-Т», «Микрон-Т», «Мини» и «Пионер» в электромонтажной

помощью ветоши, смоченной небольшим количеством универсального растворителя «646». По окончании очистки протрите поверхность прижима сухой ветошью.

7. 2. Еженедельное техническое обслуживание

При еженедельном техническом обслуживании проводятся работы, предусмотренные регламентом ежедневного технического обслуживания, и в дополнение, производится очистка элементов конструкции от остатков старой смазки и нанесение свежей.

7. 2. 1. Очистите шток и элементы конструкции рычажного привода от остатков смазки, волосяной щёткой смоченной в керосине. Вытрите насухо чистой ветошью. После очистки на поверхность штока и трущиеся поверхности деталей нанесите тонкий слой смазки «Литол-24».

7. 2. 2. Снимите нижний прижим, а при наличии и опорную скобу. Вытащите пружину опорной втулки. Из отверстия опорной втулки, с пальца прижима, с опорной скобы, с пружины опорной втулки удалите остатки старой смазки с помощью щётки, смоченной в керосине. Вытрите насухо чистой ветошью. После очистки нанесите на трущиеся поверхности тонкий слой смазки «Литол-24». Произведите сборку узла в обратном порядке.

7. 2. 3. Проверьте и при необходимости подтяните резьбовые соединения элементов конструкции вулканизатора.

7. 2. 4. Проверьте и при необходимости подтяните болты, крепящие вулканизатор к верстаку или стене.

7. 3. Ежегодное техническое обслуживание

Ежегодное техническое обслуживание включает в себя все работы по регламенту еженедельного технического обслуживания, и в дополнение, проверку работоспособности терморегулирующего элемента прижима.

7. Техническое обслуживание

Своевременное техническое обслуживание и уход уменьшают износ трущихся деталей и способствуют продлению срока службы вулканизатора. Для поддержания вулканизатора в работоспособном состоянии и обеспечения безопасных условий эксплуатации в течение всего срока службы, необходимо выполнять следующие виды технического обслуживания:

- ежедневное техническое обслуживание;
- еженедельное техническое обслуживание;
- ежегодное техническое обслуживание.

Перед всеми работами по техническому обслуживанию и уходу отсоедините шнур электропитания от сети переменного тока (если указано иное).

7. 1. Ежедневное техническое обслуживание

Ежедневное техническое обслуживание включает в себя действия, совершаемые в начале и в конце рабочего дня.

7. 1. 1. В начале рабочего дня необходимо осмотреть и убедиться в исправности электрошнуров и разъёмов. На поверхностях не должно быть трещин, порезов, разрывов, загрязнений и т. п.

7. 1. 2. Включить электропитание и убедиться в работоспособности таймера и нагревательного элемента, действуя в соответствии с **Разделом 6. «Подготовка и порядок работы с вулканизатором».**

7. 1. 3. В конце рабочего дня отключите вулканизатор от сети электропитания.

7. 1. 4. Дождитесь охлаждения рабочих поверхностей прижимов до безопасной температуры и удалите сухой ветошью с элементов конструкции пыль и грязь.

7. 1. 5. Очистите поверхности прижимов, имеющих нагревательные элементы, от остатков резины и других расходных материалов с

коробке установлен таймер.

Сетевые предохранители (плавкие вставки) предназначены для разрыва цепей питания в случае нарушения основной изоляции и в случае сокращения путей прохождения тока при коротком замыкании, с целью защиты персонала от поражения электрическим током.

4. 3. Таймер предназначен для установки и контроля длительности процесса вулканизации и для управления электропитанием нагревательного элемента прижима (прижимов).

4. 4. Управление электронным таймером осуществляется кнопками: «Старт» и «Стоп» **Рис. 1. 7.**

1. Включить питание вулканизатора;
2. Нажать на кнопку «Стоп» (индикатор режима работы таймера светится постоянно);
3. Нажимая кнопку «Старт», установить на индикаторе время вулканизации.
4. Зафиксировать время вулканизации нажатием на кнопку «Стоп»;
5. Для запуска таймера и включения нагревательного элемента прижима нажать на кнопку «Пуск».

О запуске рабочего цикла сигнализирует мигающий индикатор режима работы таймера в правом нижнем углу.

Принудительное прерывание рабочего процесса и отключение электропитания нагревательного элемента осуществляется нажатием кнопки «Стоп».

По истечении установленного времени таймер подаст звуковой сигнал, нагревательный элемент отключится.

Однократное нажатие кнопки «Стоп» выключит звуковой сигнал. Для использования последних установок времени при запуске нового рабочего цикла нажмите кнопку «Старт». В случае нештатного отключения электропитания, после его восстановления, программой управления таймером предусмотрено автоматическое возобновление процесса вулканизации и его завершение, в соответствии с заданными режимами с момента прерывания.

4. 5. Включение нагревательного элемента, на вулканизаторах не оснащённых таймером, осуществляется клавишей выключателя электропитания. Контроль времени осуществляется по любым часам, обладающим необходимой точностью.

4. 6. При возникновении нештатных ситуаций, отключите питание вулканизатора клавишей выключателя на электромонтажной коробке и выньте вилку из розетки электросети.

необходимо обратить внимание на следующее:

- а) не допускаются включения посторонних предметов и подвулканизированных участков в камерной и клеевой резине;
- б) листовые резиновые смеси должны иметь гладкую поверхность без разрывов, вмятин, складок, пузырей и посторонних включений;
- в) не допускается наличие влаги на поверхности резиновых материалов;
- г) резинотканевые материалы не должны иметь порезов, складок, растяжений и оголений нитей, а также других механических повреждений;
- д) резиновый клей должен иметь массовую долю 7 – 10% по сухому остатку;
- е) срок хранения материалов не должен превышать значений установленных производителем и указанных на упаковке.

Время вулканизации устанавливается с учётом указаний из технических условий на конкретный материал, опыта работы и характера повреждения.

Соблюдая соосность рабочих поверхностей, установите верхний прижим на ремонтируемый участок. Рукояткой рычажного привода установите шток в рабочее положение, при этом соединение штока и верхнего прижима защёлкнется. Убедитесь, что рабочие поверхности прижимов полностью сомкнуты.

При ремонте боковины, прижимы и шину необходимо сориентировать таким образом, чтобы боковая поверхность покрышки была примерно параллельна рабочей поверхности прижима. Для фиксации покрышки в этом положении используйте технологические подставки.

Для приварки вентилей (только модель «Пионер»), установите специальное приспособление взамен штатного нижнего прижима. В центральное отверстие вставьте подготовительный к приварке вентиль. Проверьте размещение фланца на рабочей поверхности. Соблюдая соосность отверстий в камере и фланце, установите камеру. Рукояткой рычажного привода установите шток в рабочее положение. Убедитесь, что рабочие поверхности прижимов полностью сомкнуты.

6. 2. 3. Включите питание вулканизатора. Для моделей не оборудованных таймером начните контроль времени. Либо для модели с таймером установите время рабочего цикла.

6. 2. 4. По истечении времени рабочего цикла, на моделях не оборудованных таймером, отключите электропитание клавишей выключателя на монтажной коробке. Переведите рукоятку рычажного привода в положение «Горизонтально-назад» и снимите отремонтированное изделие с вулканизатора.



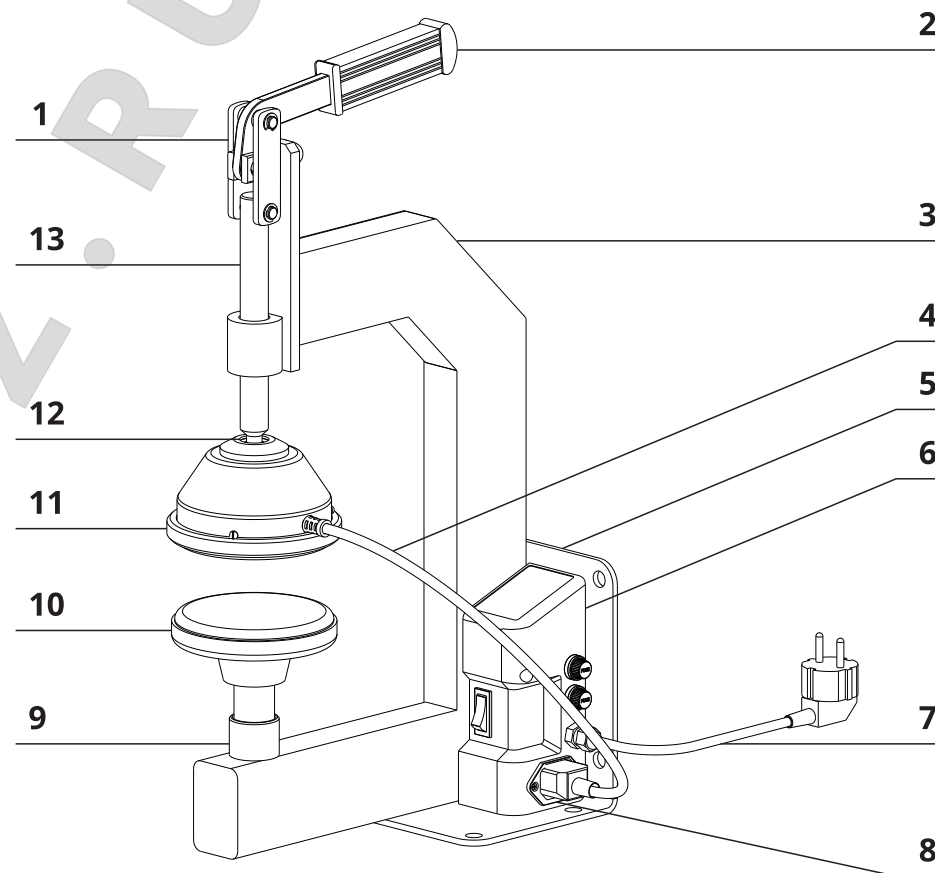
Внимание! Во избежание ожога, не прикасайтесь к поверхностям и корпусам прижимов в процессе рабочего цикла!

6. 2. 5. По завершении рабочего дня выключатель электропитания установите в положение «0» и отсоедините шнур питания от электросети.

6. 2. 4. Качество ремонта во многом зависит от используемых материалов и строгого соблюдения режимов вулканизации. При этом,

Внешний вид вулканизатора «Микрон»

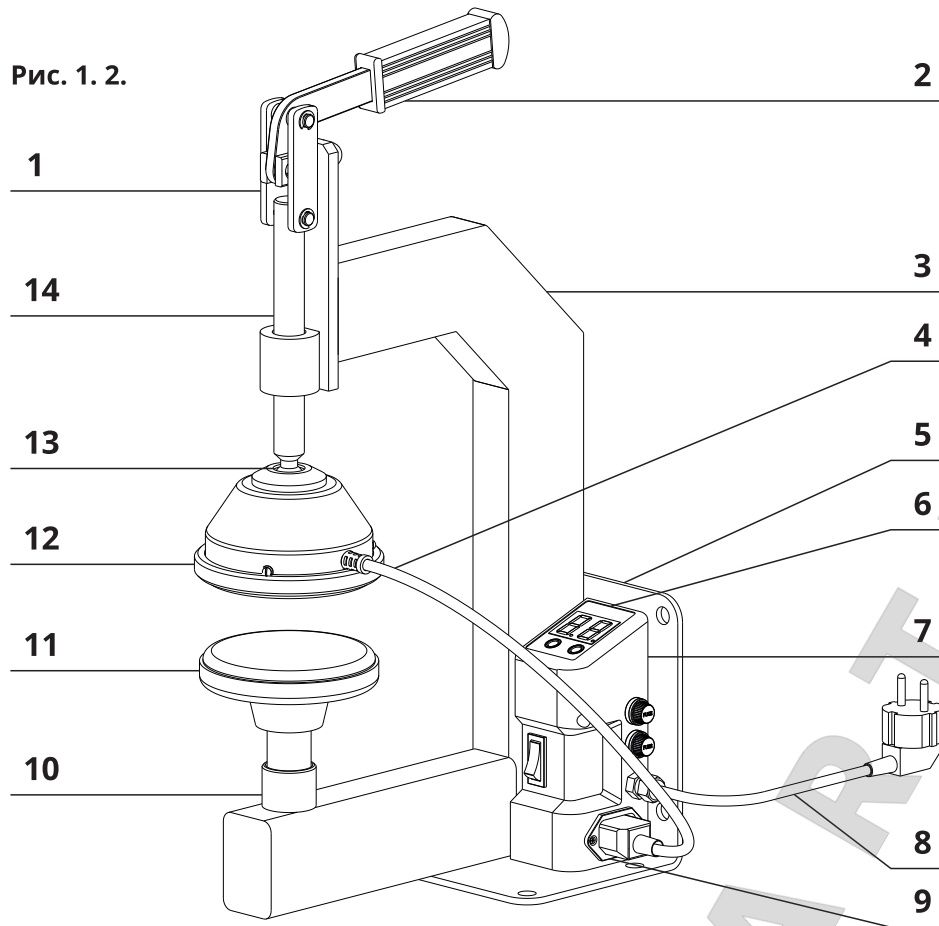
Рис. 1. 1.



1 – рычажный привод;
 2 – рукоятка рычажного привода;
 3 – корпус вулканизатора;
 4 – шнур электропитания верхнего прижима;
 5 – монтажный кронштейн;
 6 – электромонтажная коробка;
 7 – сетевой шнур;

8 – разъем электропитания верхнего прижима;
 9 – опорная втулка;
 10 – нижний прижим;
 11 – верхний прижим;
 12 – быстросъемный разъем;
 13 – шток привода верхнего прижима.

Внешний вид вулканизатора «Микрон-Т»



- | | |
|---|---|
| 1 – рычажный привод; | 9 – разъем электропитания верхнего прижима; |
| 2 – рукоятка рычажного привода; | 10 – опорная втулка; |
| 3 – корпус вулканизатора; | 11 – нижний прижим; |
| 4 – шнур электропитания верхнего прижима; | 12 – верхний прижим; |
| 5 – монтажный кронштейн; | 13 – быстросъемный разъем; |
| 6 – таймер; | 14 – шток привода верхнего прижима. |
| 7 – электромонтажная коробка; | |
| 8 – сетевой шнур; | |

На моделях, не оборудованных таймером, отключите электропитание клавишей выключателя на электромонтажной коробке.

6. 1. 3. Проверьте работу рычажного привода штока верхнего прижима. Для этого необходимо перевести рукоятку привода из положения «Горизонтально-назад» в вертикальное, затем вниз до соприкосновения поверхностей прижимов. Далее, преодолевая сопротивление пружины опорной втулки, зафиксировать рукоятку в устойчивом положении. Верните рукоятку привода в исходное положение.

6. 1. 4. Выключите электропитание вулканизатора.

6. 2. Порядок работы с вулканизатором

6. 2. 1. Перед началом работы убедитесь, что на рабочих поверхностях прижимов нет загрязнений и повреждений. Установите выключатель электропитания в положение «0» и подключите вулканизатор к электросети.

6. 2. 2. Установите предварительно очищенное и подготовленное к вулканизации изделие на вулканизатор таким образом, чтобы ремонтируемый участок оказался между прижимами, а вся его площадь перекрывалась рабочими поверхностями прижимов.



Внимание! Запрещается подготовка к ремонту изделий на нижнем прижиге, опорной скобе или корпусе вулканизатора!

Для удобства установки ремонтируемого изделия, снимите верхний прижим. Для этого установите рукоятку рычажного привода в положение «Горизонтально-назад». Придерживая рукой верхний прижим вулканизатора с одной стороны, сделайте другой рукой лёгкое ударяющее движение по противоположной стороне прижима.

Установите ремонтируемое изделие на нижний прижим.

6. Подготовка и порядок работы с вулканизатором

6. 1. 1. Распакуйте вулканизатор.

а) При установке вулканизатора на верстаке, необходимо разместить его таким образом, чтобы передний край монтажного кронштейна совпадал с передней кромкой верстака, а слева и справа от вулканизатора на верстаке было место для размещения ремонтируемого изделия. Закрепите вулканизатор в эксплуатационном положении при помощи 4-х болтов или шпилек диаметром 8–12 мм. Длину крепёжных деталей выбирают исходя из конкретных условий монтажа.

б) При установке вулканизатора на стену закрепите его при помощи 4-х анкерных болтов посадочным диаметром 10 мм и длиной не менее 80 мм, соответствующим материалу стены (бетон, кирпич и т. п.), используя монтажный кронштейн.

Удалите с поверхностей вулканизатора излишки консервационной смазки.

6. 1. 2. Выключатель электропитания установите в положение «0». Подключите шнур электропитания к сети. Установите (при необходимости) рукоятку рычажного привода в положение «Горизонтально-назад» как показано на **Рис. 1. 1. - 1. 6.** Включите электропитание.

Для вулканизаторов, оснащённых таймером, установите время выдержки в пределах 5–10 минут. Для вулканизаторов, не оснащённых таймером включение и отключение питания нагревательного элемента осуществляется клавишей выключателя электропитания.

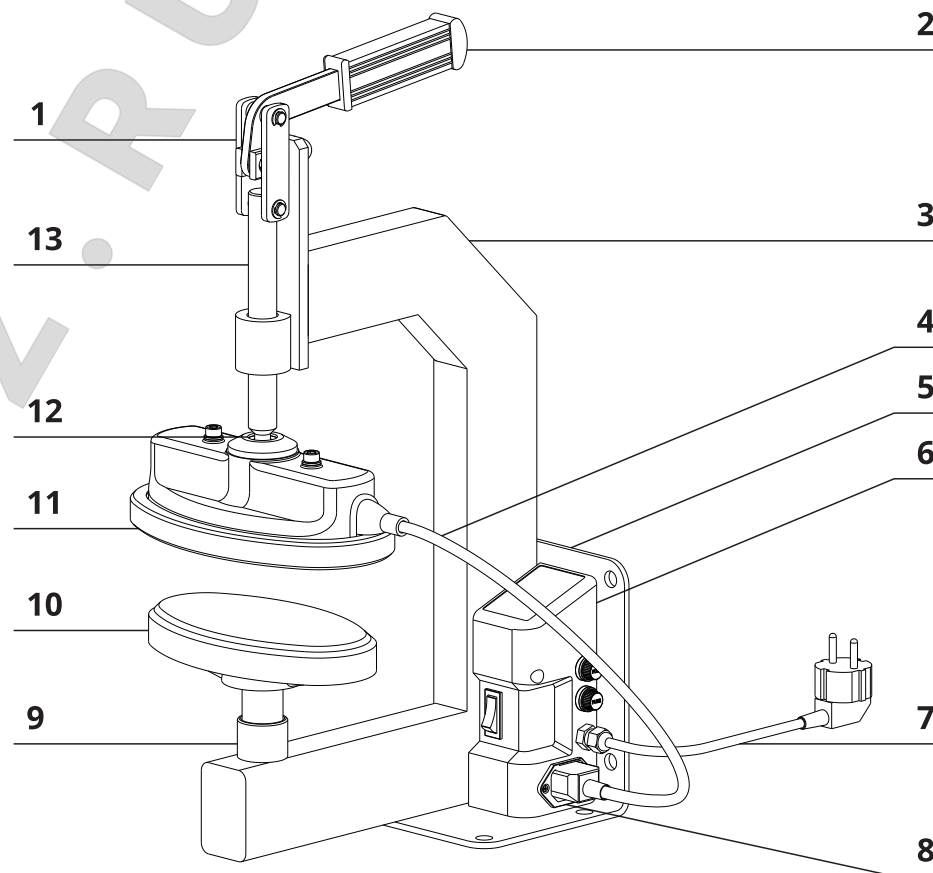
Включите электропитание клавишей выключения питания на электромонтажной коробке и начните контроль времени по любым часам, обладающим необходимой точностью.

Убедитесь, что рабочая поверхность верхнего прижима нагревается (для вулканизатора «Пионер» — поверхности обоих прижимов).

По истечении установленного времени таймер подаст звуковой сигнал, питание нагревательных элементов отключится, нагрев рабочей поверхности прижима (прижимов) прекратится.

Внешний вид вулканизатора «Малыш»

Рис. 1. 3.

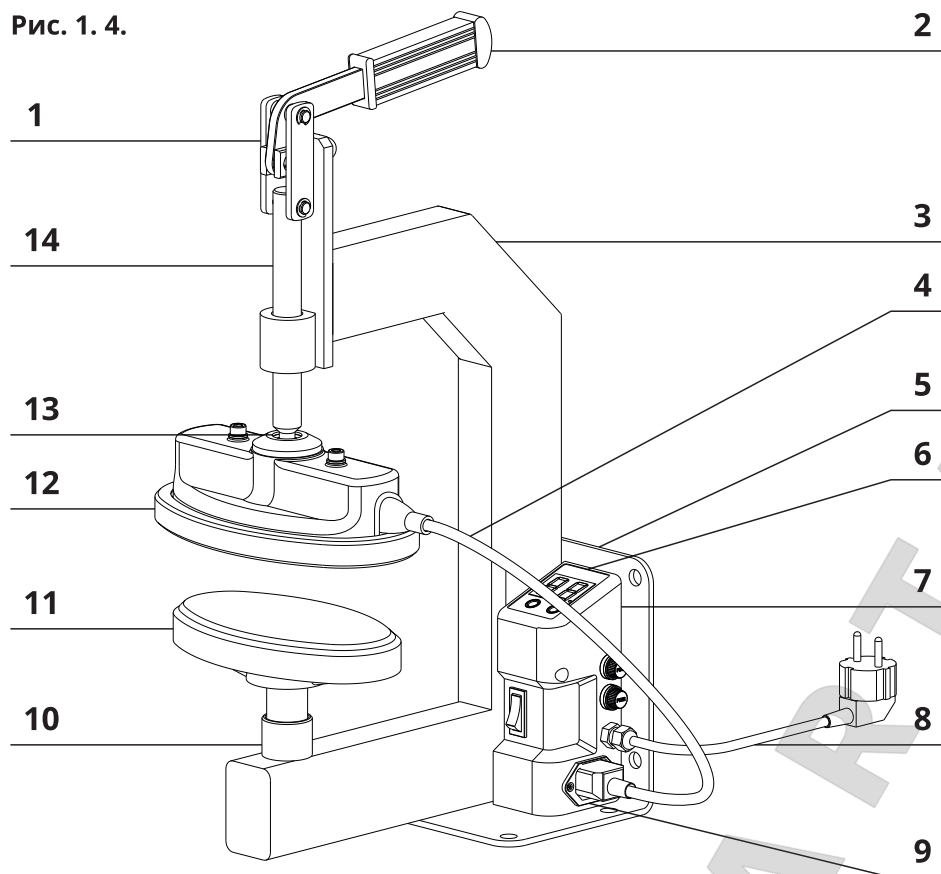


1 – рычажный привод;
 2 – рукоятка рычажного привода;
 3 – корпус вулканизатора;
 4 – шнур электропитания верхнего прижима;
 5 – монтажный кронштейн;
 6 – электромонтажная коробка;
 7 – сетевой шнур;

8 – разъём электропитания верхнего прижима;
 9 – опорная втулка;
 10 – нижний прижим;
 11 – верхний прижим;
 12 – быстросъёмный разъём;
 13 – шток привода верхнего прижима.

Внешний вид вулканизатора «Малыш-Т»

Рис. 1. 4.



- 1 – рычажный привод;
- 2 – рукоятка рычажного привода;
- 3 – корпус вулканизатора;
- 4 – шнур электропитания верхнего прижима;
- 5 – монтажный кронштейн;
- 6 – таймер;
- 7 – электромонтажная коробка;
- 8 – сетевой шнур;

- 9 – разъем электропитания верхнего прижима;
- 10 – опорная втулка;
- 11 – нижний прижим;
- 12 – верхний прижим;
- 13 – быстросъемный разъем;
- 14 – шток привода верхнего прижима.

5. Упаковка

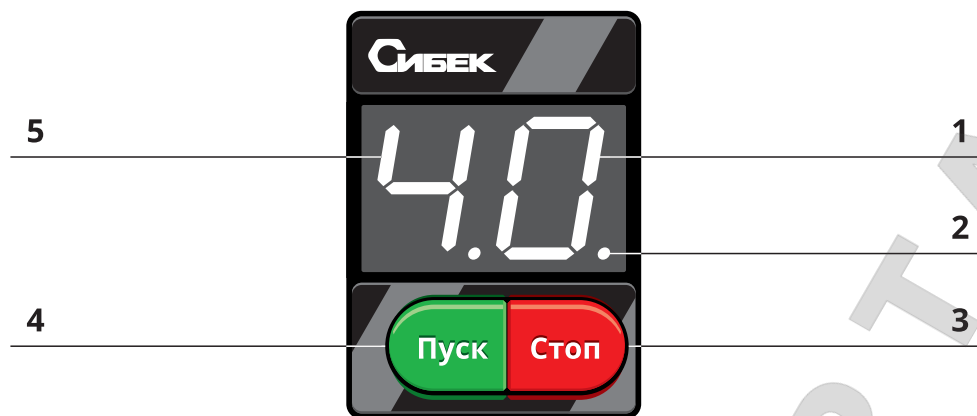
5. 1. Для обеспечения сохранности при хранении и транспортировке, вулканизатор упаковывается в индивидуальную транспортную тару, представляющую из себя ящик реечно-щитовой конструкции ошпированный пластиковой лентой. Вулканизатор, законсервированный и упакованный в полиэтиленовую плёнку, укладывается на дно ящика. Для исключения свободных перемещений вулканизатора, свободное пространство между стенками ящика и вулканизатором, обкладывается прокладками из пенополистерола.

Разрушение фрагментов упаковки, как правило свидетельствует о нарушении условий транспортировки и хранения, и может являться основанием для отклонения претензий по комплектности и состоянию вулканизатора.

5. 2. Конструкция упаковки допускает складирование не более 8 рядов в высоту. Конструкция упаковки может быть изменена изготовителем при условии сохранения её защитных свойств.

Внешний вид таймера вулканизаторов «Микрон-Т», «Малыш-Т», «Мини», «Пионер»

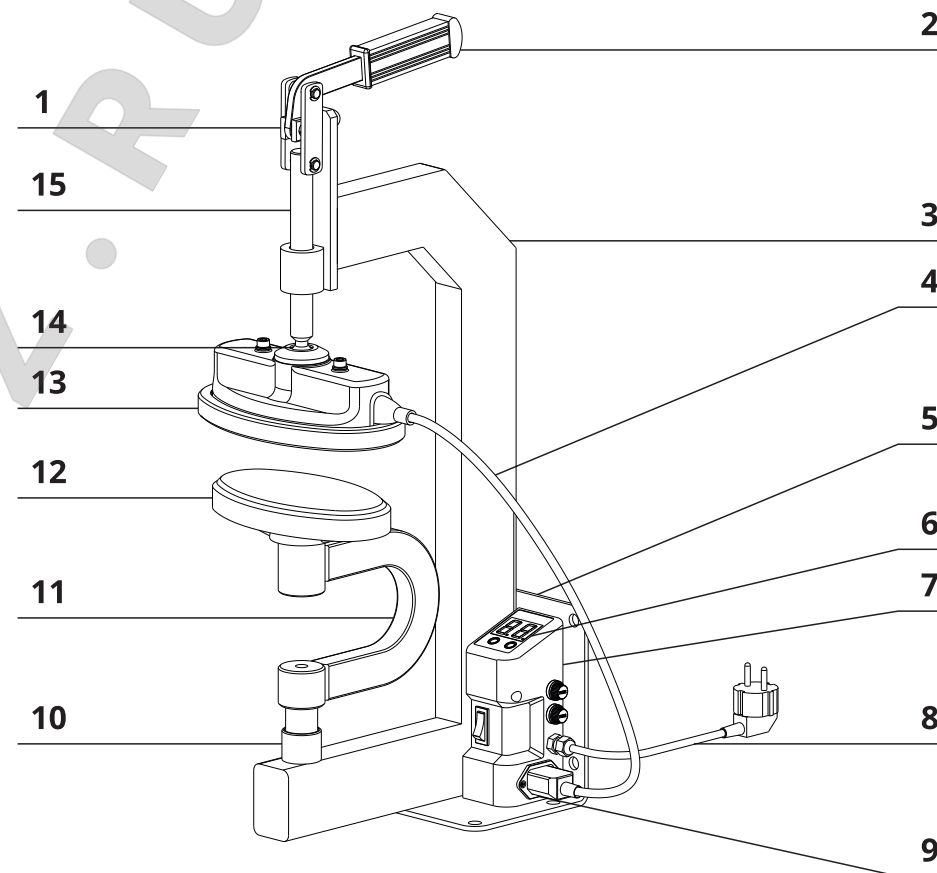
Рис. 1. 8.



- 1, 5 – индикатор времени;
- 2 – индикатор рабочего цикла вулканизатора;
- 3 – кнопка «Стоп»;
- 4 – кнопка «Пуск»;

Внешний вид вулканизатора «Мини»

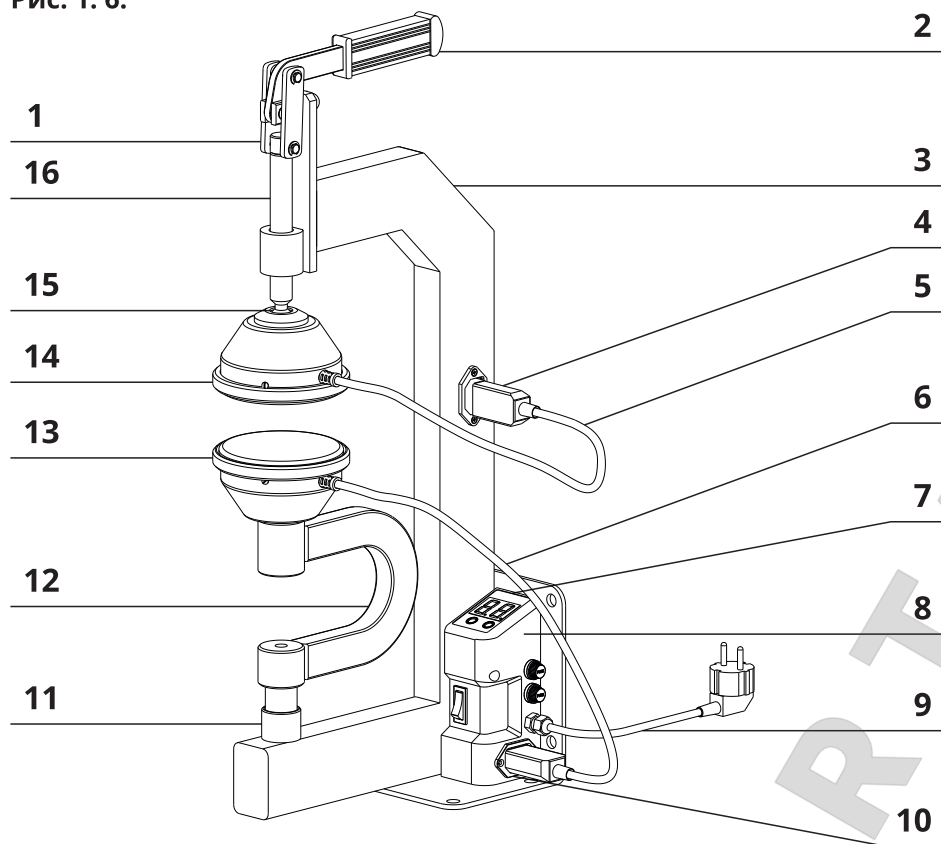
Рис. 1. 5.



- 1 – рычажный привод;
- 2 – рукоятка рычажного привода;
- 3 – корпус вулканизатора;
- 4 – шнур электропитания верхнего прижима;
- 5 – монтажный кронштейн;
- 6 – таймер;
- 7 – электромонтажная коробка;
- 8 – сетевой шнур;
- 9 – разъём электропитания верхнего прижима;
- 10 – опорная втулка;
- 11 – опорная скоба;
- 12 – нижний прижим;
- 13 – верхний прижим;
- 14 – быстросъёмный разъём;
- 15 – шток привода верхнего прижима.

Внешний вид вулканизатора «Пионер»

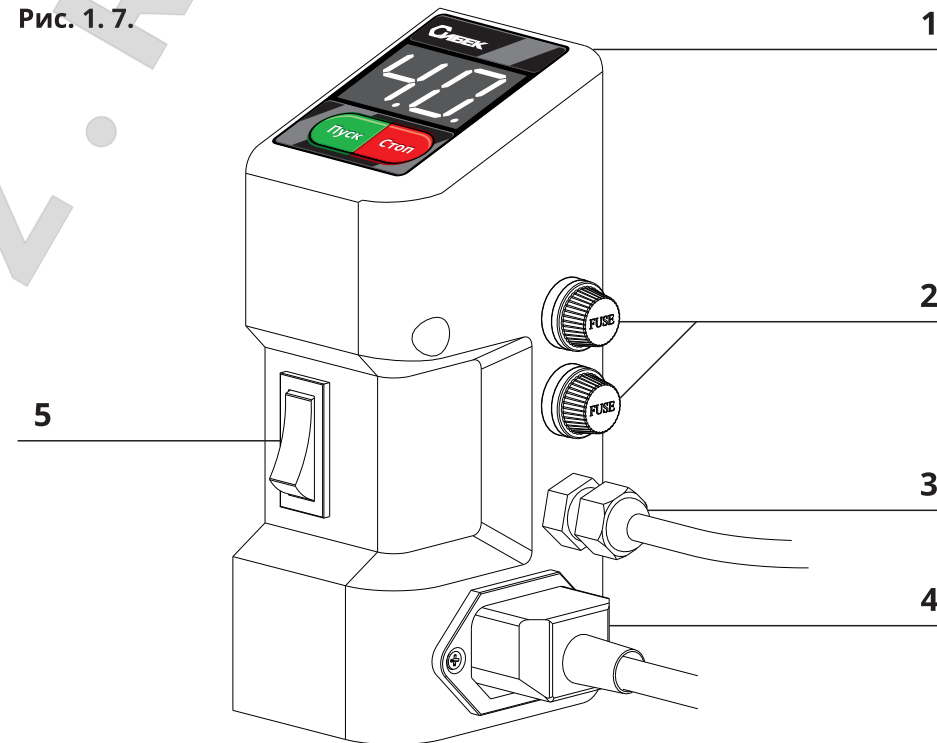
Рис. 1. 6.



- | | |
|---|---|
| 1 – рычажный привод; | 9 – сетевой шнур; |
| 2 – рукоятка рычажного привода; | 10 – разъём электропитания нижнего прижима; |
| 3 – корпус вулканизатора; | 11 – опорная втулка; |
| 4 – разъём электропитания верхнего прижима; | 12 – опорная скоба; |
| 5 – шнур электропитания верхнего прижима; | 13 – нижний прижим; |
| 6 – монтажный кронштейн; | 14 – верхний прижим; |
| 7 – таймер; | 15 – быстросъёмный разъём; |
| 8 – электромонтажная коробка; | 16 – шток привода верхнего прижима. |

Внешний вид электромонтажной коробки (соединение шнура электропитания нагревательного элемента прижима)

Рис. 1. 7.



- | |
|------------------------------------|
| 1 – электромонтажная коробка; |
| 2 – предохранитель; |
| 3 – вывод сетевого шнура; |
| 4 – разъём электропитания прижима; |
| 5 – выключатель электропитания. |