



РУКОВОДСТВО ПОЛЬЗОВАТЕЛЯ
И ИНСТРУКЦИИ ПО ТЕХНИКЕ БЕЗОПАСНОСТИ

ПРЕСС НАСТОЛЬНЫЙ С РУЧНЫМ ПРИВОДОМ, 10 Т.

мод. KRWPR10B










СОХРАНИТЕ ДАННУЮ ИНСТРУКЦИЮ

Сохраните это руководство для предупреждений и мер предосторожности, эксплуатации, сборки, осмотра, технического обслуживания и очистки.

Храните данное руководство в безопасном и сухом месте для последующего использования.

ПРЕДУПРЕЖДАЮЩИЕ СИМВОЛЫ И ОПРЕДЕЛЕНИЯ

	<p>Это символ предупреждения об опасности. Он используется, чтобы предупредить вас о потенциальной опасности получения травм. Соблюдайте все указания по безопасности, которые следуют за этим символом, чтобы избежать возможной травмы или смерти.</p>
	<p>Указывает на опасную ситуацию, которая, если ее не избежать, приведет к смерти или серьезной травме.</p>
	<p>Указывает на опасную ситуацию, которая, если ее не избежать, может привести к смерти или серьезной травме.</p>
	<p>Указывает на опасную ситуацию, которая, если ее не избежать, может привести к легкой или средней травме.</p>
	<p>Обращается к действиям, не связанным с травмой.</p>

ПРЕДУПРЕЖДЕНИЕ

До начала РАБОТЫ И СБОРКИ внимательно прочитайте и усвойте все инструкции. Несоблюдение инструкций и правил техники безопасности может привести к

детальному износу или получению серьезных травм





ВАЖНАЯ ИНФОРМАЦИЯ ПО ТЕХНИКЕ БЕЗОПАСНОСТИ

ПРЕДУПРЕЖДЕНИЕ

Прочитайте все предупреждения и инструкции по технике безопасности. Отказ от прочтения этих предупреждений может привести к причинению вреда здоровью и/или материальному ущербу.

Сохраните все предупреждения и инструкции для дальнейшего использования.

Предупреждения и инструкции, содержащиеся в данном руководстве по эксплуатации, не в силах охватить все возможные условия и ситуации, которые могут возникнуть при использовании этого продукта. Следует понимать, что здравый смысл и осмотрительность не могут быть заложены в данный продукт, но должны соблюдаться оператором.

ОГЛАВЛЕНИЕ

Важная информация по технике безопасности	6
Технические характеристики	7
Инструкции по сборке	8
Инструкции по эксплуатации	12
Инструкции пользователя по обслуживанию	13
Схема	14
Список деталей	15
Выявление и устранение неисправностей	16





Рабочая область

- 1. Рабочая область должна быть чистой и хорошо освещенной.** Захламленные верстаки и темные участки увеличивают риск получения травм.
- 2. Наблюдателям и детям запрещается приближаться во время работы инструмента.** Отвлечение внимания может привести к потере контроля над инструментом.

Безопасность персонала

- 1. Будьте бдительны. Следите за выполняемыми действиями. Руководствуйтесь здравым смыслом при работе с инструментом.** Запрещается использовать инструмент в состоянии усталости или под воздействием наркотиков, алкоголя или лекарств. Момент невнимательности при работе с инструментом увеличивает риск получения травм.
- 2. Носите соответствующую одежду. Не надевайте свободную одежду или украшения. Прячьте длинные волосы. Держите волосы, одежду и перчатки подальше от всех движущихся частей.** Свободная одежда, украшения или длинные волосы повышают риск получения травм в результате попадания в движущиеся части.
- 3. Не тянитесь. Сохраняйте правильную постановку ног и поддерживайте равновесие.** Правильное положение и равновесие позволяют лучше управлять инструментом в неожиданных ситуациях.
- 4. Индивидуальные средства защиты.** При эксплуатации носите защитные очки и сверхпрочные рабочие перчатки.

Использование и уход за инструментом

- 1. Не прилагайте к инструменту излишних усилий.** Для работы используйте только правильные инструменты. Инструмент работает лучше и безопаснее в диапазоне, для которого он предназначен.
- 2. Храните неиспользуемый инструмент в недоступном для детей и других необученных лиц месте.** Инструмент представляет опасность в руках необученных пользователей.
- 3. Проверяйте ослабление винтов, изгиб или повреждение деталей, смещение или заклинивание подвижных частей, и любые другие условия, которые могут повлиять на безопасную эксплуатацию инструмента.** Если он поврежден, перед использованием выполните его обслуживание. Многие несчастные случаи происходят из-за недостаточного технического обслуживания инструмента.





- Используйте только комплектующие, которые определены производителем для конкретной модели инструмента.** Использование дополнительных принадлежностей, не предназначенных для использования с конкретной моделью инструмента, увеличивает риск получения травм.
- Избегайте внецентренных нагрузок.** Если насос работает необычно тяжело, немедленно остановите эксплуатацию. Отрегулируйте толкатель таким образом, чтобы исключить или снизить внецентренную нагрузку. Подпятник толкателя и подпятник плунжера должны использоваться **ТОЛЬКО** вместе, чтобы предотвратить внецентренную нагрузку.
- Защита шланга.** Не бросайте тяжелые предметы на шланг. Избегайте перегибов шланга. Соблюдайте надлежащий зазор во избежание повреждения шланга и муфт.
- Использование после ремонта.** Ремонт элементов конструкции или рамы должен быть проверен квалифицированным специалистом, чтобы убедиться, что конструкция достаточно прочная, чтобы безопасно выполнять свою функцию.

Обслуживание

- Техническое обслуживание домкратов должен выполнять только квалифицированный ремонтный персонал.
- При обслуживании, используйте только идентичные запасные части. Используйте только авторизованные запасные части.
- Используйте только смазочные материалы, поставляемые с инструментом или указанные производителем.



СОХРАНИТЕ ДАННЫЕ ИНСТРУКЦИИ





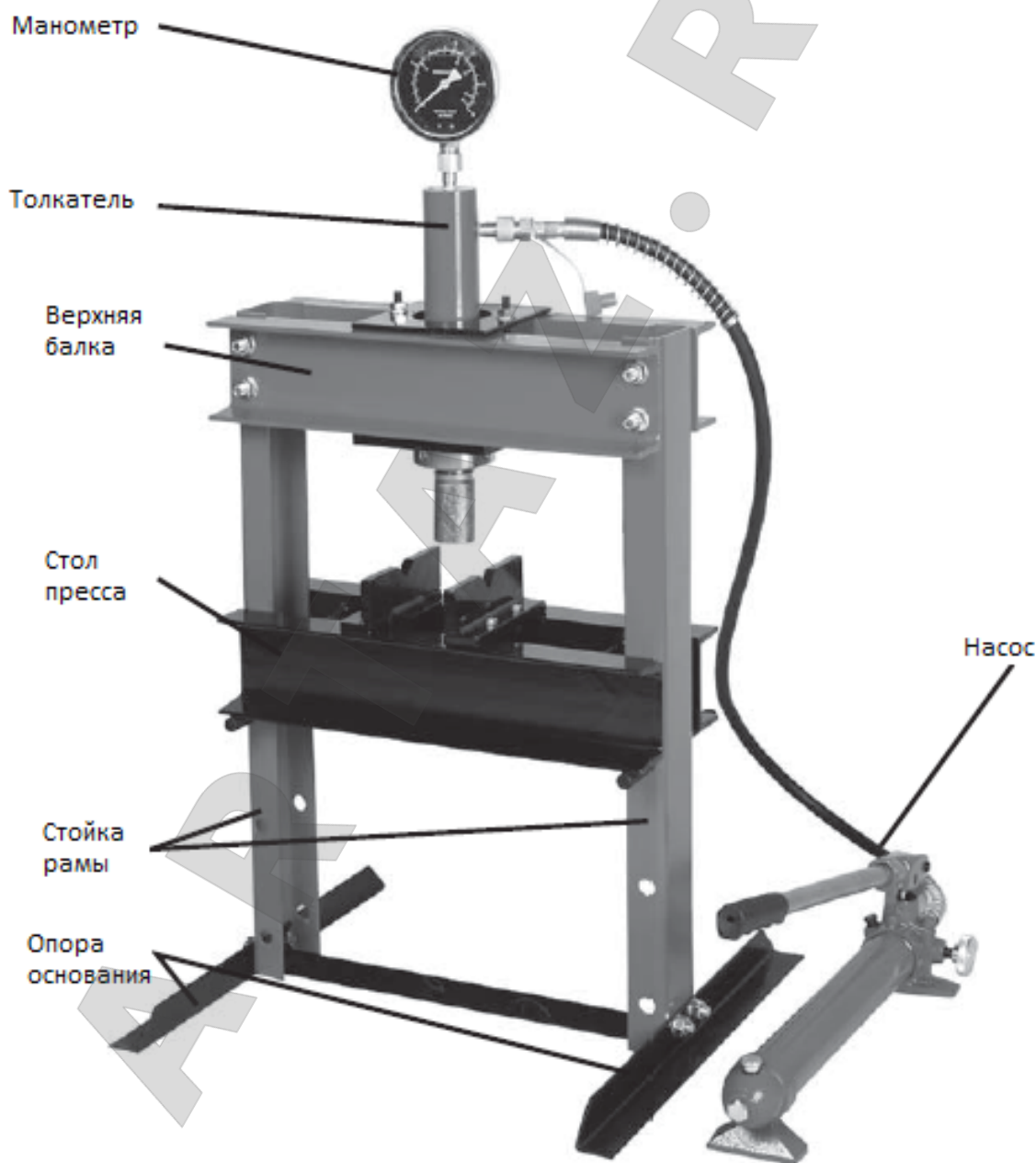
ОСОБЫЕ ПРАВИЛА БЕЗОПАСНОСТИ

1. Во время использования держите руки подальше от оправок и насадки толкателя.
2. Не перемещайте заготовку при прессовании.
3. Снимите нагрузку перед обслуживанием или техническим обслуживанием.
4. Перед использованием прикрутите к основанию.
5. Содержите области под оправками в чистоте. Если правки будут опираться на препятствие (т. е. болт, мусор и т. д.), это вызовет неровное прессование, вызывая лишнее напряжение и возможные поломки.
6. Избегайте внецентренных нагрузок. Запрещается работать, если заготовка наклоняется или застревает при прессовании.
7. Остановите и прекратите сжатие, если возможно скорое разрушение структуры материала. Если такой опасности нет, тщательно проверьте и измените положение детали, прежде чем продолжить.
8. Запрещается сжимать пружины или другие упругие объекты. Они могут опасно распрямиться.
9. Во время установки и / или использования наденьте защитные очки, тяжелые рабочие перчатки и обувь со стальным подноском.
10. Не подпускайте посторонних к рабочей зоне.
11. Не вставайте прямо перед прессом при прикладывании нагрузки. Не оставляйте пресс под нагрузкой без присмотра.
12. Запрещается превышать максимальное усилие данного пресса.
13. Осмотрите перед каждым использованием; не используйте, если крепление деталей ослабло или некоторые из них повреждены.
14. Техническое обслуживание должен выполнять только квалифицированный ремонтный персонал. Техническое обслуживание или ремонт, выполненный неквалифицированным персоналом, может привести к риску получения травмы.
15. При обслуживании толкателя, используйте только идентичные запасные части - см. прикрепленный перечень деталей и схему. Следуйте инструкциям в разделе «Инструкции по обслуживанию пользователя» данного руководства. Использование неоригинальных запасных частей или несоблюдение инструкций по техническому обслуживанию может создать риск получения травмы.
16. Используйте только аксессуары, предназначенными для работы с усилиями, прилагаемыми этим инструментом. Другие принадлежности, не предназначенные для создаваемых усилий, могут раздробиться и выстрелить осколками.
17. Используйте только толкатель, включенный комплект пресса.
18. Промышленные применения должны соответствовать требованиям OSHA.
19. Этот продукт не игрушка. Всегда держите его в недоступном для детей месте.
20. Сохраняйте этикетки и заводские таблички. Они несут важную информацию о безопасности. Если они нечитаемые или отсутствуют, обратитесь в сервисный центр для замены.
21. Предупреждения и инструкции, содержащиеся в данном руководстве по эксплуатации, не в силах охватить все возможные условия и ситуации, которые могут возникнуть при использовании этого продукта. Следует понимать, что здравый смысл и осмотрительность не могут быть заложены в данный продукт, но должны соблюдаться оператором.



ТЕХНИЧЕСКИЕ ХАРАКТЕРИСТИКИ

Максимальное усилие	10000 кг
Ход гидроцилиндра	135 мм



ПРЕДУПРЕЖДЕНИЕ

Не допускайте чрезмерного вытягивания толкателя. (Не пересекайте предупреждающую линию на поршне толкателя).

Не превышайте максимальное усилие.

Не пытайтесь накачивать насос, пока открыт дыхательный клапан на насосе и

ИНСТРУКЦИИ ПО СБОРКЕ



Прочитайте **ПОЛНОСТЬЮ** раздел «ОБЩАЯ ИНФОРМАЦИЯ ПО ТЕХНИКЕ БЕЗОПАСНОСТИ» в начале настоящего руководства, включая весь текст в подзаголовках в нем, до начала эксплуатации этого продукта.

Осмотрите инструмент перед использованием, ищите поврежденные, незакрепленные и недостающие части. Если какие-либо проблемы обнаружены, не используйте инструмент до выполнения ремонта.

Компоненты данного пресса достаточно тяжелые. Вам понадобится помощник, чтобы безопасно собрать этот продукт. С помощью фотографии компонентов (страница 5) и перечня деталей и монтажной схемы в конце руководства, разложите и определите все детали перед сборкой.

1. Наденьте защитные очки и тяжелые кожаные ботинки.
2. Поместите стойки рамы (15) на устойчивую, плоскую и ровную поверхность. Совместите отверстия на верхней балке (11) с отверстиями в верхней части стоек рамы (15) и закрепите их на месте болтами (12), шайбами (13) и гайками (14). См. рисунок 1.

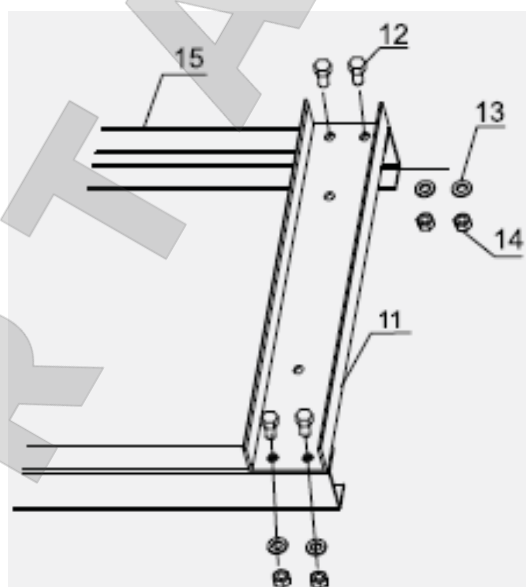


Рис. 1

3. Поместите стойки рамы (15) в вертикальное положение. Задвиньте каждую опору основания (19) под стойки рамы (15) и поместите нижнюю опору основания (20) между ними. Выровняйте болтовые отверстия и вставьте болты (12) через стойки рамы, секции основания и нижней опоры, затем закрепите их на месте шайбами (23) и гайками (14). См. рисунок 2.

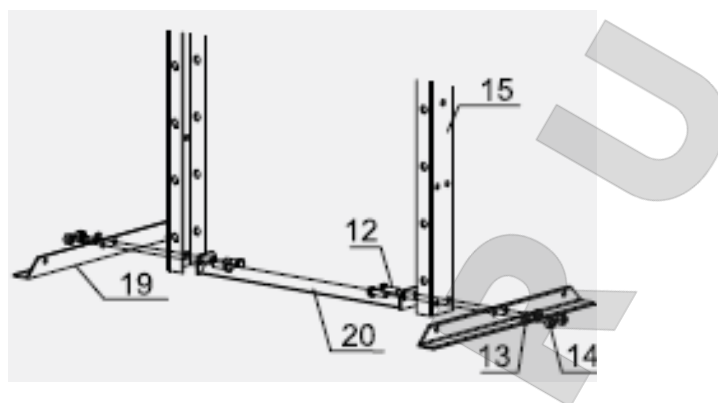


Рис. 2

4. Совместите отверстия на верхней балке (11) с отверстиями в верхней части стоек рамы (15) и закрепите их на месте болтами (12), шайбами (13) и гайками (14). См. рисунок 3.

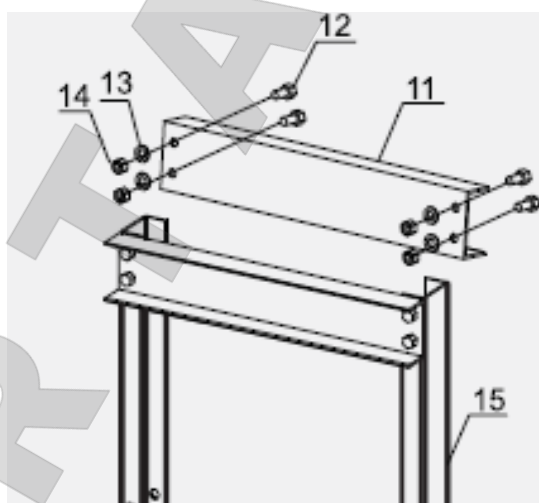


Рис. 3

5. С помощью болтов (9) и гаек (3) скрепите оголовок толкателя (4) и пластину основания толкателя (8). Прикрепите толкатель (2) с помощью большой гайки (10). См. рисунок 4.

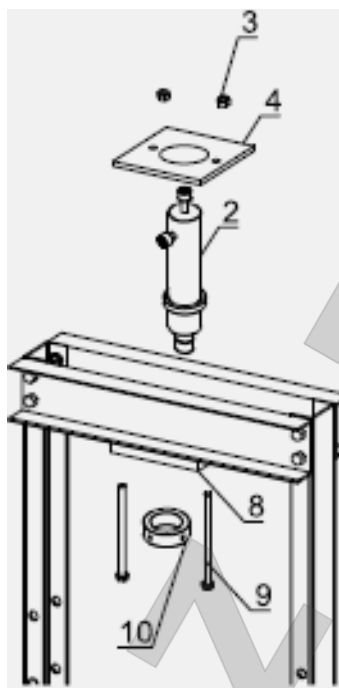


Рис. 4

6. Вставьте опорные штифты (18) в отверстия в стойках рамы. Наклоните стол прессы (17), чтобы направляющие стола располагались на стойках рамы, затем опустите на место, так чтобы стол прессы лежал на опорных штифтах. Затем наденьте оправки (16) на стол прессы. См. рисунок 5.

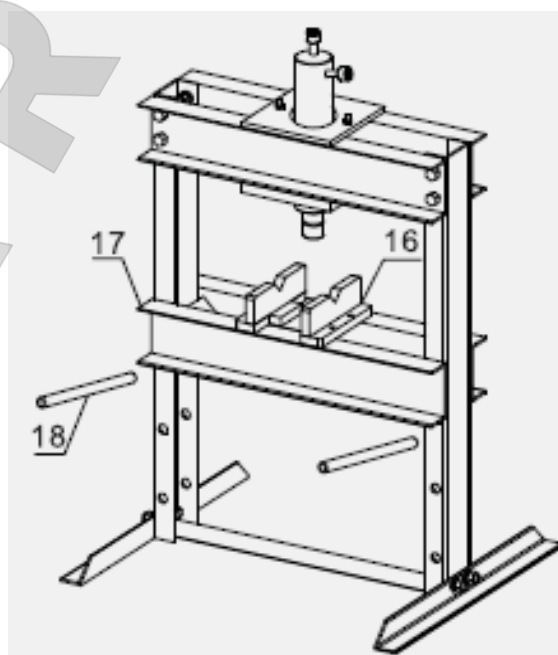


Рис. 5

7. Прикрепите манометр (1) и шланг к толкателю. См. рисунок 6.

Примечание: Для настройки поместите опорные штифты как минимум на несколько отверстий вниз от верхних отверстий в стойках рамы, чтобы у вас было место для размещения стола пресса (17). Вы можете скорректировать размещение стола пресса после сборки.

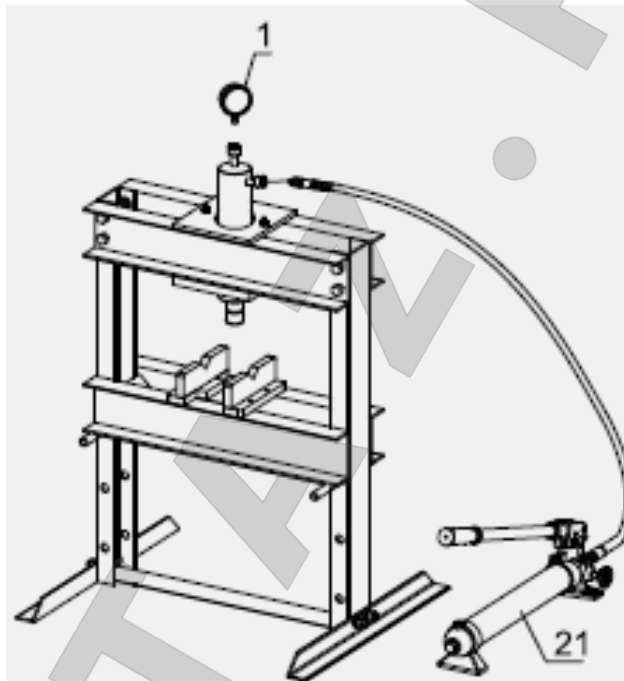


Рис. 6

ИНСТРУКЦИИ ПО ЭКСПЛУАТАЦИИ



Прочитайте **ПОЛНОСТЬЮ** раздел «ОБЩАЯ ИНФОРМАЦИЯ ПО ТЕХНИКЕ БЕЗОПАСНОСТИ» в начале настоящего руководства, включая весь текст в подзаголовках в нем, до начала эксплуатации этого продукта.

ВЫПУСК ВОЗДУХА ИЗ НАСОСА

ВАЖНО! Перед первым использованием проверьте уровень гидравлического масла в насосе. Затем, до фактического использования, тщательно проверьте гидроцилиндр и насос. Если работа насоса кажется прерывистой или толкатель опускается, когда перепускной гидроклапан закрыт, возможно в насосе воздух. Прокачайте насос следующим образом:

1. Удалите винт маслозаливной горловины. Вместе с ним должно отсоединиться уплотнительное кольцо.
2. Уровень масла должен находиться возле нижней части отверстия. При необходимости добавьте высококачественную гидравлическую жидкость.
3. Убедитесь, что уплотнительное кольцо все еще находится на заправочном винте и надежно закрутите винт в насос. Не используйте резьбоуплотнительную ленту.
4. Следуйте инструкциям на стр. 12 (воздух в насосе).

ОБЩИЕ ИНСТРУКЦИИ ПО ЭКСПЛУАТАЦИИ

1. Используйте опорные штифты (18), чтобы отрегулировать высоту стола пресса (17).
Примечание: Стол пресса должен находиться в максимально возможном положении по высоте, при этом деталь должна находиться как можно ближе к штоку.
2. Поместите обрабатываемый элемент на оправки (16). Поверните оправки для поддержки неподвижной части заготовки.

ПРЕДУПРЕЖДЕНИЕ! Удостоверьтесь, что под оправками нет препятствий (таких как болт или обломки).

Такие предметы создают неровную поверхность, что может привести к разрушению оправок.

ПРЕДУПРЕЖДЕНИЕ! При одновременном прессовании двух элементов, они должны выровнены вертикально. В противном случае, один элемент может отскочить сбоку от устройства.

3. Откройте перепускной гидроклапан, толкатель быстро опустится. При одновременном прессовании двух элементов убедитесь, что они находятся в вертикальном положении. Продолжайте работать ручкой насоса, чтобы прессовать заготовку.

4. После выполнения задачи будьте осторожны при сбрасывании давления насоса. Для обеспечения безопасности снимите рукоятку насоса, затем медленно поверните перепускной гидроклапан на насосе, позволяя толкателю вернуться.

ПРЕДУПРЕЖДЕНИЕ! Во время сброса давления толкатель может быстро подняться. Будьте бдительны.

ИНСТРУКЦИИ ПОЛЬЗОВАТЕЛЯ ПО ОБСЛУЖИВАНИЮ



Процедуры, не описанные в данном руководстве, должны выполняться только квалифицированным специалистом.

ПРЕДУПРЕЖДЕНИЕ

ДЛЯ ПРЕДОТВРАЩЕНИЯ СЕРЬЕЗНОЙ ТРАВМЫ ИЗ-ЗА НЕИСПРАВНОСТИ ИНСТРУМЕНТА:

Запрещается использовать повреждённое оборудование! Если появились ненормальные шумы или вибрации, следует исправить проблему до дальнейшего использования.

1. Перед каждым использованием проверяйте общее состояние пресса, толкателя и насоса. Проверьте наличие сломанных, потрескавшихся или согнутых деталей, незакрепленных или отсутствующих деталей и любых условий, которые могут повлиять на правильную работу изделия. Если появились неисправности, следует исправить их до дальнейшего использования.

Запрещается использовать повреждённое оборудование!

2. Перед каждым использованием тщательно проверьте толкатель (2) и насос (21). Если насос не работает должным образом, следуйте инструкциям прокачки жидкости для гидросистем.

3. Заменяйте гидравлическое масло не реже одного раза в год. Для замены гидравлического масла:

a. При полностью опущенном толкателе снимите насос.

b. Открутите винт штуцера для заливки масла.

c. Полностью слейте старое и утилизируйте старое гидравлическое масло в соответствии с местными правилами.

d. Полностью заполните агрегат высококачественным гидравлическим маслом (в комплект не входит) до тех пор, пока масло не начнет вытекать из отверстия для заливки масла.

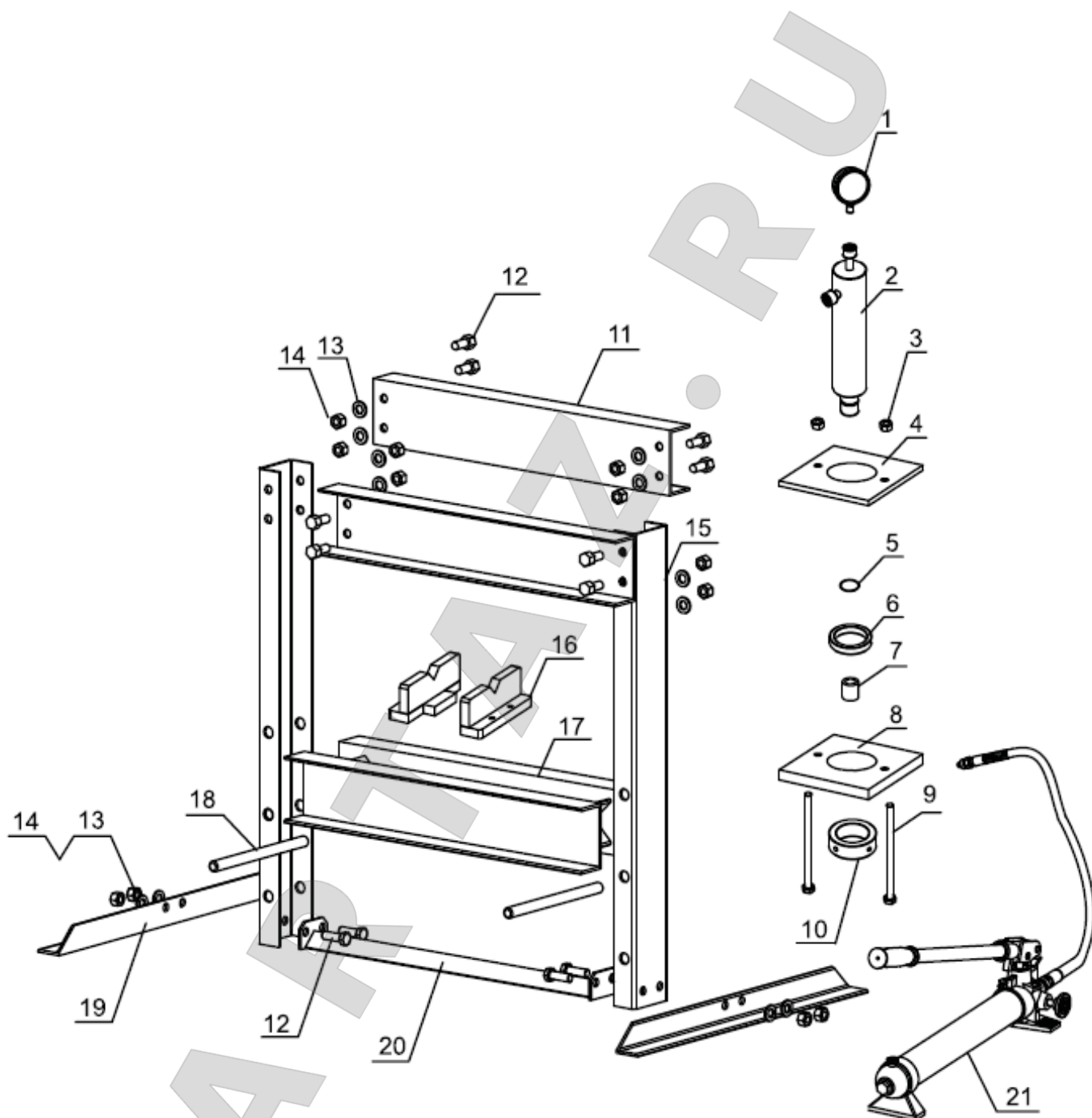
e. Закрутите винт штуцера для заливки масла.

f. Протрите чистой тканью с помощью моющего средства или мягкого растворителя.

g. Замените насос.



СХЕМА





СПИСОК ДЕТАЛЕЙ

№ детали	Описание	Кол-во
1	Манометр	1
2	Толкатель	1
3	Гайка	2
4	Оголовник толкателя	1
5	Стопорное кольцо	1
6	Малая гайка толкателя	1
7	Плоская головка	1
8	Пластина основания толкателя	1
9	Болт	2
10	Большая гайка толкателя	1
11	Верхняя балка	2
12	Болт	12
13	Шайба	12
14	Гайка	12
15	Стойка рамы	2
16	Оправка	2
17	Стол пресса	1
18	Опорный штифт	2
19	Опора основания	2
20	Нижняя опора основания	1
21	Насос	1



ПОИСК И УСТРАНЕНИЕ НЕИСПРАВНОСТЕЙ



ДЛЯ ПРЕДОТВРАЩЕНИЯ СЕРЬЕЗНОЙ ТРАВМЫ:

Будьте осторожны при поиске неисправностей в неисправном домкрате. Полностью разрешите все проблемы перед использованием. Если решения, представленные в руководстве по устранению неполадок, не решают проблему, попросите квалифицированного техника осмотреть и отремонтировать домкрат перед использованием.

После ремонта гидроцилиндра и насоса: ПЕРЕД ВВОДОМ НАСОСА В ЭКСПЛУАТАЦИЮ тщательно проверьте его без нагрузки, подняв и полностью опустив, проверив правильность работы.

По техническим вопросам просьба писать на почту: support@tonglimachine.com

Проблема	Возможная причина	Решение
Толкатель не работает, когда прокачивается рукоятка насоса	Неплотно закрыт перепускной гидроклапан	Плотно закройте перепускной гидроклапан
	Воздух в насосе	Выполните следующие действия: 1. Откройте перепускной гидроклапан, повернув его против часовой стрелки, поднимите ручку 10 - 15 раз 2. Закройте перепускной гидроклапан, повернув его по часовой стрелке, пока он прокачает ручку 5-10 раз 3. Повторите шаги 1 и 2 около 3 раз
Шарик клапана слишком медленно опускается		
Толкатель не поддерживает груз	Неплотно закрыт перепускной гидроклапан	Плотно закройте перепускной гидроклапан
	Неисправность насоса, например, грязь внутри клапана	Выполните следующие действия: 1. Откройте перепускной гидроклапан, повернув его против часовой стрелки, поднимите ручку 10 - 15 раз 2. Закройте перепускной гидроклапан, повернув его по часовой стрелке, пока он прокачает ручку 5-10 раз 3. Повторите шаги 1 и 2
Толкатель не опускается при удалении нагрузки	Переполен масляный резервуар	Слейте масло до необходимого уровня
	Заедание поршня	Очистить и смазать подвижные части
	Чрезмерно вытянут толкатель	Замените толкатель
Толкатель не вытягивается на полный ход	Низкий уровень масла	Добавьте гидравлического масла
Толкатель наклоняется вбок	Неправильное подключения или неустойчивое основание	Остановите работу и переставьте толкатель и основание, убедившись в надежности крепления и