



ARTAZ

ГРУППА КОМПАНИЙ

Стенд для мойки колес СМК-003

«Торнадо-AWD»

«Торнадо-AWD-Н»

ПАСПОРТ

ТЕХНИЧЕСКОЕ ОПИСАНИЕ

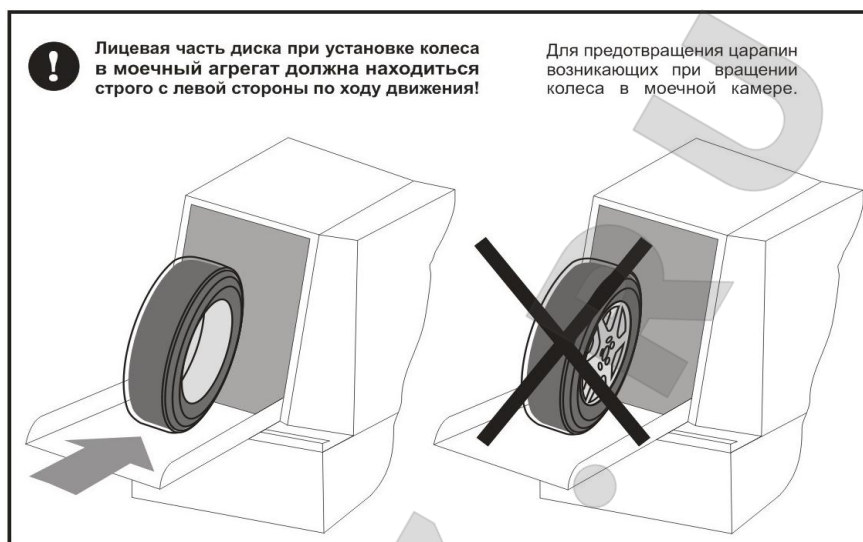
РУКОВОДСТВО ПО ЭКСПЛУАТАЦИИ



ARTAZ

ГРУППА КОМПАНИЙ

Внимание!!!



Настоящее техническое описание распространяется на стенд для мойки колес, общие требования к которому установлены ТУ.

Стенд для мойки колес (СМК) выпускается в следующих исполнениях:

Торнадо AWD – без подогрева воды.

Торнадо AWD – Н - с подогревом воды до 40°C.

1. Общее назначение.

1.1 Стенд для мойки колес предназначен для очистки дисков и покрышек колес автомобилей от грязи водой с пластиковыми гранулами.

1.2 Изделие может эксплуатироваться в автомобильных сервисах и шиномонтажных мастерских.

1.3. Стенд не требует постоянного подключения к водопроводу и канализации.

2. Описание изделия.

2.1 СМК состоит из ванны, корпуса мойки, корпуса электротехнического отделения, системы подачи воды, системы подачи воздуха, привода вращения колеса и системы управления.

2.2 Ванна выполнена из нержавеющей стали. Внутри установлена система подачи воды, которая состоит из центробежного насоса, трубопровода и насадок (форсунок), изменяющих скорость и направление подачи воды. Для очистки от накопившейся грязи и смены воды предусмотрен люк и кран. На правой задней опоре расположен винт (втулка) для подключения шины заземления.

2.3 Корпус моечного отделения выполнен из нержавеющей стали. Внутри моечного отделения расположены приводные валы, а также боковые ограничители осевого передвижения колеса. Корпус установлен на ванне с наклоном вправо относительно пола. Оба вала вращаются на опорах качения, защищенных от попадания влаги. Также внутри расположены форсунки для обдува колеса после очистки водой. Загрузка колеса осуществляется через откидывающуюся вперед на 90гр. дверцу. В закрытом положении дверца удерживается двумя пружинами и фиксируется механическим замком. Снаружи на корпусе установлены шумопоглощающие панели.

2.4 Корпус электротехнического отделения выполнен из простой углеродистой стали с последующим многослойным порошковым покрытием. Изнутри стенки обклеены шумопоглощающим материалом. В корпусе расположены электродвигатель привода колеса, шкаф с автоматикой, электромагнитный клапан подачи воздуха. Снаружи на передней стенке имеется пленочная панель управления СМК. Корпус закрывается съемной панелью.

2.5 Система подогрева воды состоит из ТЭНа, терморегулятора и автоматического выключателя.

2.6 СМК укомплектовывается перфорированным ящиком для сбора гранул.



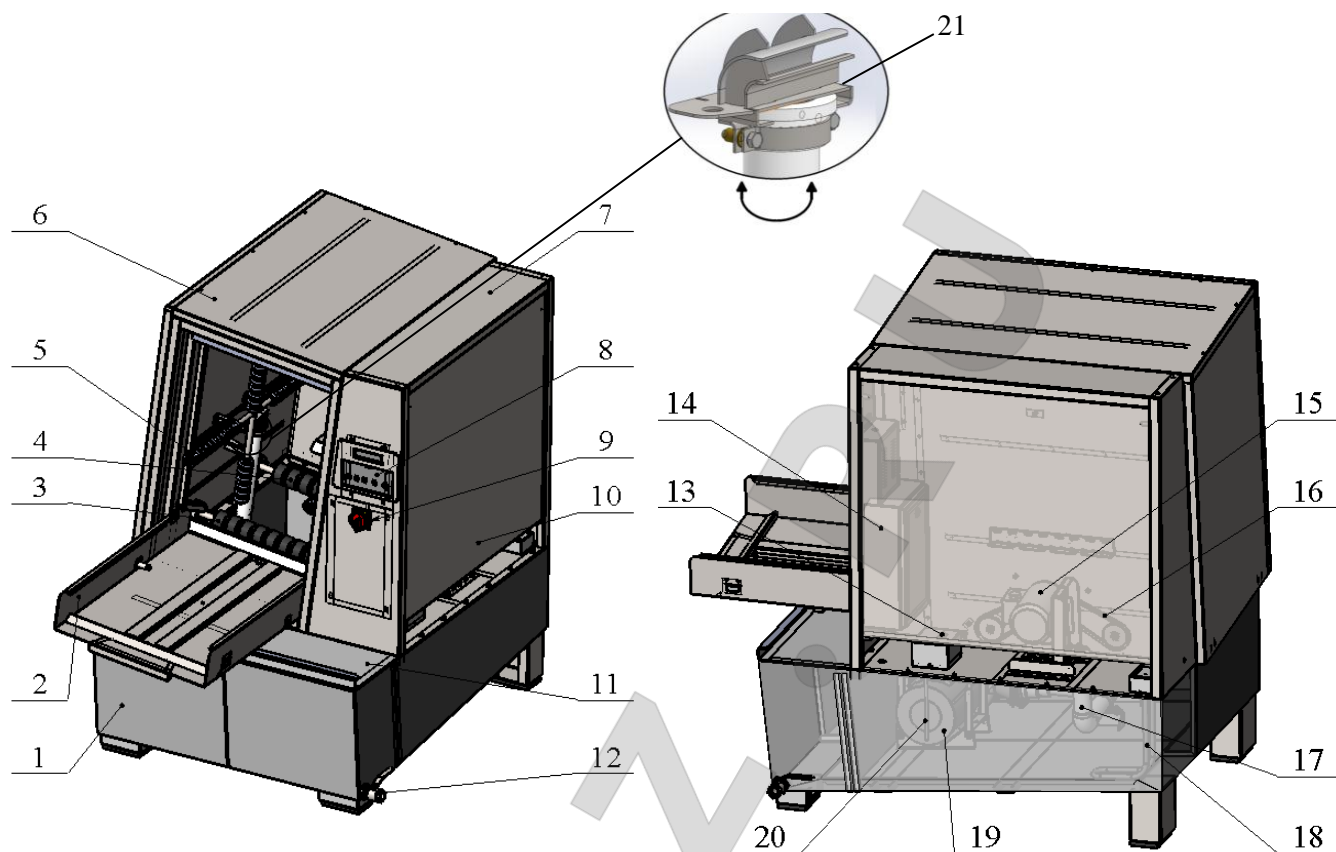


Рис. 1

1 – ванна, 2 – дверца, 3 – опорный вал, 4 – приводной вал, 5 – боковой ограничитель, 6 – корпус моечного отделения, 7 – корпус электротехнического отделения, 8 – кнопочная панель, 9 – общий выключатель напряжения, 10 – съемная панель, 11 – люк для чистки ванны, 12 – кран, 13 – выключатель нагрева воды, 14 – шкаф с автоматикой, 15 – эл. двигатель привода колеса, 16 – ременная передача, 17 – система подачи воды, 18 – ТЭН, 19 – насос, 20 – термодатчик, 21 – распылитель.

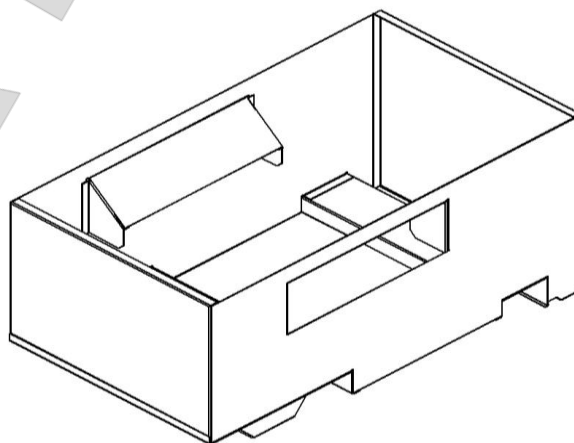


Рис.2. Перфорированный ящик для сбора гранул.



3. Основные характеристики

3.1	Габариты (ШхВхГ) с закрытой дверцей, мм	1106x1561x1338
3.2	Габариты (ШхВхГ) с открытой дверцей, мм	1106x1561x1675
3.3	Ширина колеса, мм	165-400
3.4	Диаметр колеса, мм	560-820
3.4	Длительность мойки, с	20, 40, 60
3.6	Длительность обдува, с	15
3.7	Мощность нагревательного элемента воды (для Торнадо AWD – Н), кВт	4
3.8	Емкость ванны, л	330
3.9	Номинальная подача воды насоса (5,5кВт, 380В 3-ф), м ³ /ч	40
3.10	Скорость вращения привода колеса, об/мин	685
3.11	Давление воды, бар/кПа	4/400
3.12	Масса гранул в упаковке используемое при засыпке в ванну, кг	25 20
3.13	Масса без воды, кг	330

** Внимание! Внешний вид изделия и технические характеристики могут отличаться от представленных. Это связано с его дальнейшим техническим совершенствованием. Изготовитель оставляет за собой право вносить изменения в конструкцию и комплектацию изделия без предварительного уведомления пользователя, с целью повышения потребительских качеств изделия.*



4. Установка и подключение СМК

4.1. Изделие устанавливается и эксплуатируется в отопляемых, крытых помещениях с температурой воздуха не ниже +5° на ровной бетонированной площадке. Помещение должно иметь хорошее освещение и вентиляцию. Мойку лучше располагать вблизи водопровода и канализации.

4.2. Чтобы не нарушать эффект самовыравнивания колеса при запуске мойки, следует выровнять изделие по горизонтали.

4.3. Подключить стенд к системе заземления, втулка (болт) заземления расположен на правой задней опоре ванны рис.4.

Внимание!!! Эксплуатация мойки без подключения заземления запрещена!

4.4. Наполнить ванну водой не ниже и не выше 3см отметки красного указателя, который расположен внизу моечного отделения между валами рис. 5

Внимание!!! Перед первым пуском и последующих пусках после смены воды, перед засыпкой гранул в моечное отделение запустить мойку на 60с. (кнопка «3») с целью очистки системы подачи воды от грязи и посторонних предметов.

4.5. Высыпать в ванну через дверцу моечного отделения пластиковые гранулы (20*кг) и плотно закрыть дверцу. (*Емкость мешка 25 кг.)

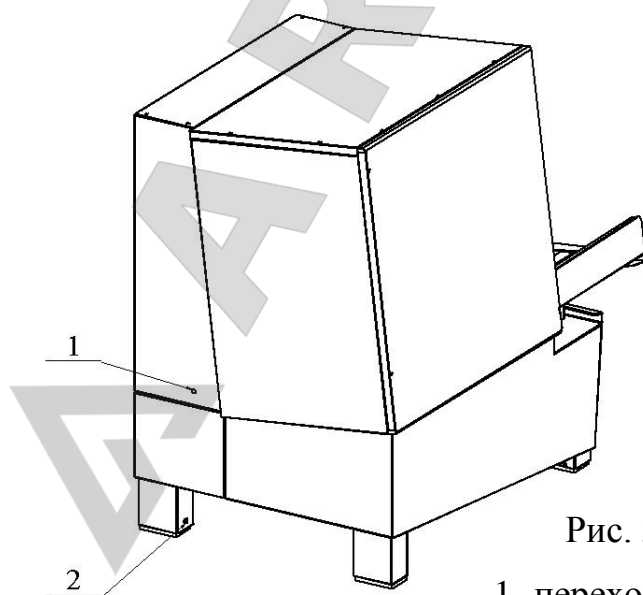


Рис. 3.

1- переходник для подключения воздуховода, 2- втулка заземления.

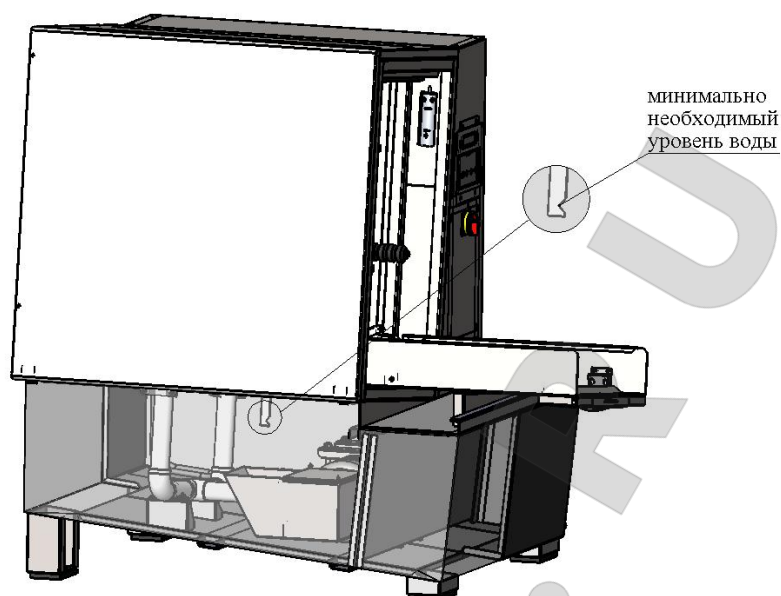


Рис. 4.

4.7 Подключить стенд к имеющейся пневмосистеме через переходник (рис.4), расположенный на задней стенке изделия.

4.8. Включить вилку в сеть 3-х фазного тока (380В).

4.9. Повернуть общий выключатель в положение вкл.(I)

4.10. Снять крышку с электротехнического отделения (рис.5), потянув ее вверх и на себя, и визуально проверить работу стенда, нажав на одну из кнопок программ мойки, расположенных на кнопочной (пленочной) панели управления. **Вал электродвигателя привода колеса должен вращаться по часовой стрелке.** Работу насоса слышно по шуму воды внутри моечного отделения. По окончании программы мойки, привод колеса продолжает вращаться и срабатывает электромагнитный клапан подачи воздуха, обдув происходит в течение 15с. После этого привод колеса отключается.

Отключить программу в любой момент можно нажав кнопку СТОП на кнопочной панели.

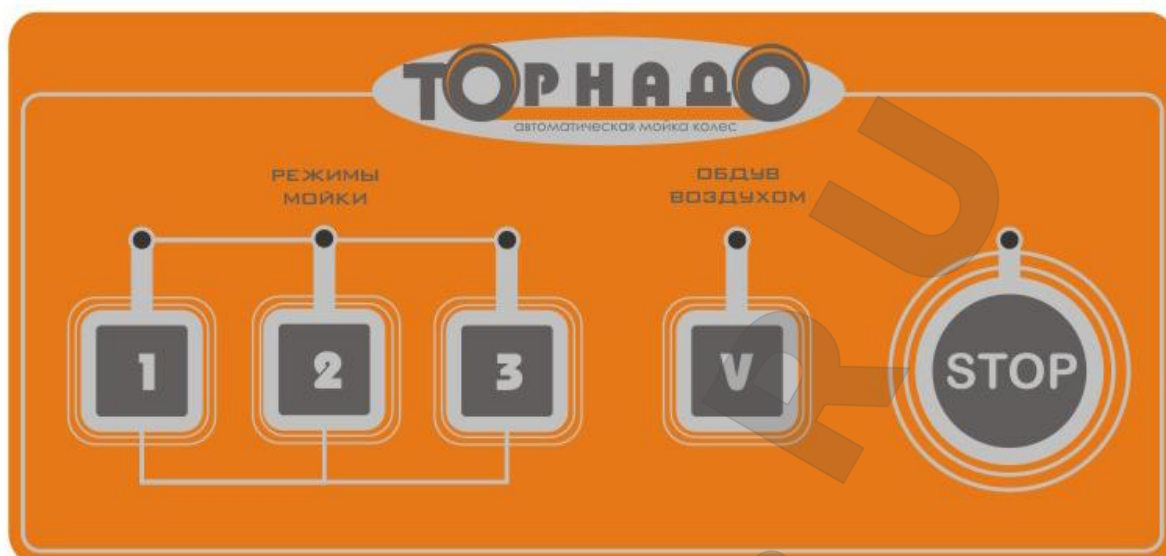


Рис. 5. Панель пленочная.

4.11. При неправильном подключения привод крутится против часовой стрелке или не крутится вообще. В таком случае отключить программу, нажав кнопку СТОП, повернуть выключатель в положение выкл. (O), вытащить вилку питания из розетки и, разобрав ее, поменять местами любые два провода фаз L1, L2, L3 и собрать вилку.

Повторить пункты 4.8 – 4.10.

5. Эксплуатация и обслуживание

5.1. Для эксплуатации изделие требуется проверить уровень воды в ванне по красному индикатору внутри моечного отделения.

5.2. Изделие Торнадо AWD – Н имеет возможность нагревать воду, для этого включить тумблер, расположенного в корпусе электротехнического отделения и подогреть воду. При достижении температуры воды 40° нагревательный элемент отключится, температурное реле будет поддерживать требуемую температуру воды.

Внимание!!! Не устанавливать температуру воды выше 40°C

5.3. Засыпать в воду 100г. средство от накипи (для Торнадо AWD – Н), рекомендуется Calgonit (Калгонит)

5.4. Мойка работает по трем программам длительностью 20, 40, 60с выбираемой в зависимости от степени загрязнения колеса. Во время процесса мойки дисплей отображает количество секунд, оставшихся до конца выполнения программы (рис. 6.1).

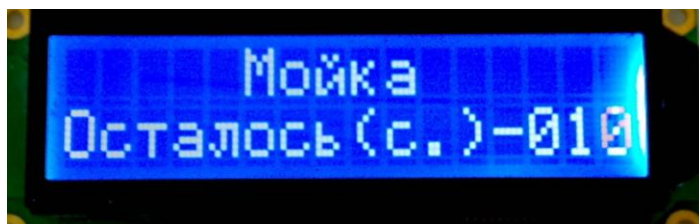


Рис.6.1.

5.5. В ждущем режиме дисплей отображает количество помытых колес (рис.6.2). При достижении количества равного 300 колес** на экране высветится надпись: «Замените воду» и перестанут запускаться программы. Для обнуления счетчика и сброса сообщения необходимо нажать и удерживать кнопку «Обдув воздухом «V» до тех пор, пока сообщение не пропадет (3-5с).

5.6. В целях обеспечения максимальной эффективности работы станда рекомендуется менять воду и удалять накопившуюся грязь. Периодичность замены воды зависит от интенсивности работы, дорожных и погодных условий.

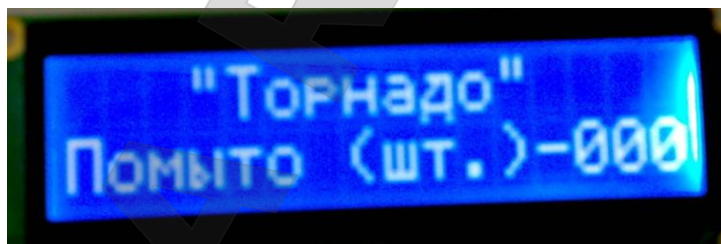


Рис. 6.2.

Внимание!!! Не открывать дверцу во время процесса мойки.

Не останавливать вращающееся колесо руками.

Не засыпать в воду пенящихся моющих средств.

5.7. Перед сливом воды требуется установить в моечное отделение ящик для сбора пластиковых гранул. Следите чтобы ящик установился на специальные кронштейны, расположенные: один – на задней стенке моечного отделения, второй – перед ближним к дверце валу. Включить программу мойки, при необходимости повторить несколько циклов пока гранулы не соберутся в ящик полностью. Сливной кран мойки присоединить к канализации (присоединительная резьба 1 дюйм).

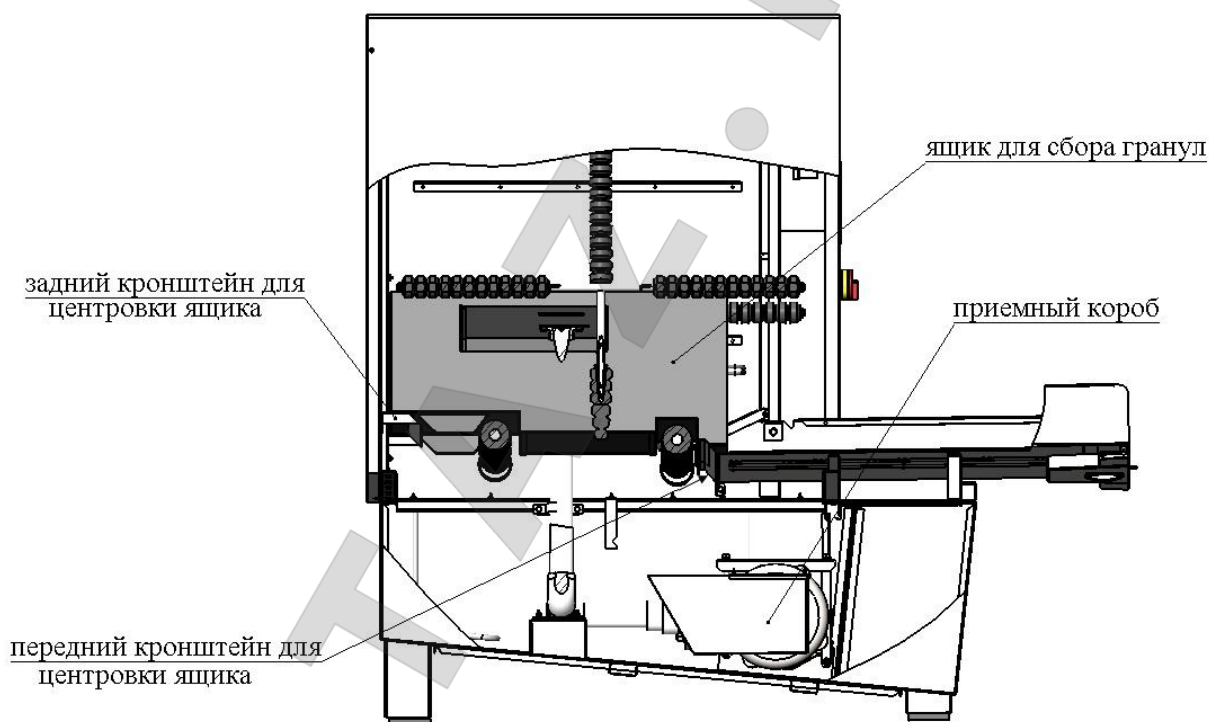


Рис.7. Установка ящика для сбора гранул.

5.8. Открыть кран, слить воду, удалить грязь из ванны и приемного короба на насосе, ополоснуть внутренние стенки ванны водой из шланга под давлением, заполнить чистой водой, добавить 100г. средства от накипи (для Торнадо AWD – Н).

5.9. После замены воды и засыпки гранул нужно обнулить счетчик количества моек, для этого нужно нажать и удерживать кнопку «Обдув воздухом «V» не менее 3секунд.

5.10 Возможные неисправности и способы устранения.



Перечень неисправностей приведён в табл. 1

Таблица 1

Неисправность	Возможная причина	Способ устранения
1. Колесо выскакивает из моечного отделения.	Неправильная фазировка.	См. пункт 4.10 текущего руководства по эксплуатации.
2. Насос подаёт жидкость с не достаточным напором.	Неправильная фазировка.	См. пункт 4.10 текущего руководства по эксплуатации.
3. При включении выбранного режима мытья колеса, насос не запускается и срабатывает тепловое реле. Во время работы стенда, сработало тепловое реле.	1. Перегрев насоса. 2. Засорение проточной части насоса и заклинивание рабочего колеса.	1. Выключить стенд, подождать пока остынет насос, включить тепловое реле и запустить режим мойки колеса. Если сразу после включения повторно срабатывает тепловое реле необходимо выключить стенд и проделать операции по очистке насоса от грязи или обратиться в сервисную службу. 2. Не снимая насоса прочистить проточную часть, промыть проточной водой или потоком воздуха из компрессора и произвести попытку повернуть рабочее колесо накидным ключом или головкой №24 за гайку крепления рабочего колеса к валу насоса.
4. Посторонние шумы и сильная вибрация стенда при работе.	1. Попадание посторонних предметов в моечное отделение. 2. Ослабло крепление опор ведущего и ведомого вала.	Определить источник постороннего шума. Провести протяжку крепёжных элементов, проверить плавность вращения валов,



	3. Сбилась положение мойки относительно горизонта. 4. Подшипники опор ведущего и ведомого вала изношены или повреждены.	проверить положение стенда относительно горизонта. Обратиться в сервисную службу.
5. Посторонние шумы (свист) со стороны привода при запуске программ мойки.	1. Растянулись (износились) приводные ремни.	См. п. 5.11.3.
6. После помывки на колесе остаются крупные загрязнения (не считая мелкого налета на диске).	1. Забилась форсунка распылителя воды. 2. Не правильно отрегулирован угол поворота распылителя.	Снять распылитель, вытащить форсунку, устранить засор, собрать в обратном порядке, отрегулировать угол поворота распылителя (см. рис 8.)

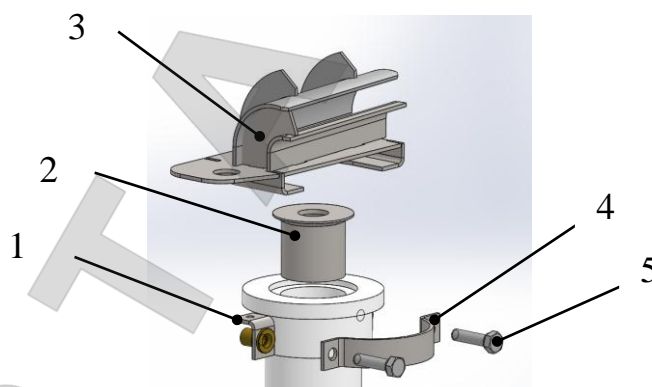


Рис.8

1 – уголок; 2 – воздушная форсунка; 3 – распылитель; 4 – хомут; 5 – болт.

5.11. Техническое обслуживание.

5.11.1. При проведении технического обслуживания и ремонтных работ, необходимо стенд обесточить и принять все необходимые меры для защиты от поражения электрическим током.

Работы по обслуживанию и ремонту электрооборудования должны осуществляться квалифицированными специалистами, знающими конструкцию, обладающими определенным опытом по эксплуатации,

обслуживанию и ремонту электрооборудования с соблюдением техники безопасности.

5.11.2. Не реже чем 1 раз в год или каждые 300 часов работы необходимо производить смену масла в масляной камере насоса. Для этого необходимо снять насос, открутить пробку 6 на щите подшипника 8, слить отработанное масло, затем залить в отверстие масло промышленное марки И-20А или И-40А до заполнения. Допускается применение автомобильного масла М-6з/10В ГОСТ 10541-78 или аналогичного в количестве 600мл.

5.11.3. С периодичностью 1 раз в полгода проверять натяжение ремней привода вращения колеса. Натяжение ремней характеризуется величиной прогиба на участке между шкивами при приложении усилия 10 кгс в середине участка. Прогиб ремня должен составлять 10-15 мм.

Визуально оцениваем состояние ремней. При наличии отслоений, надрывов и других механических повреждений ремень подлежит замене. Для натяжения ремней нужно снять кожух, закрывающий электродвигатель, ослабить крепление электродвигателя (рис.9) и, поворачивая натяжной болт, натянуть ремень, закрепить гайки обратно. Установить защитный кожух.

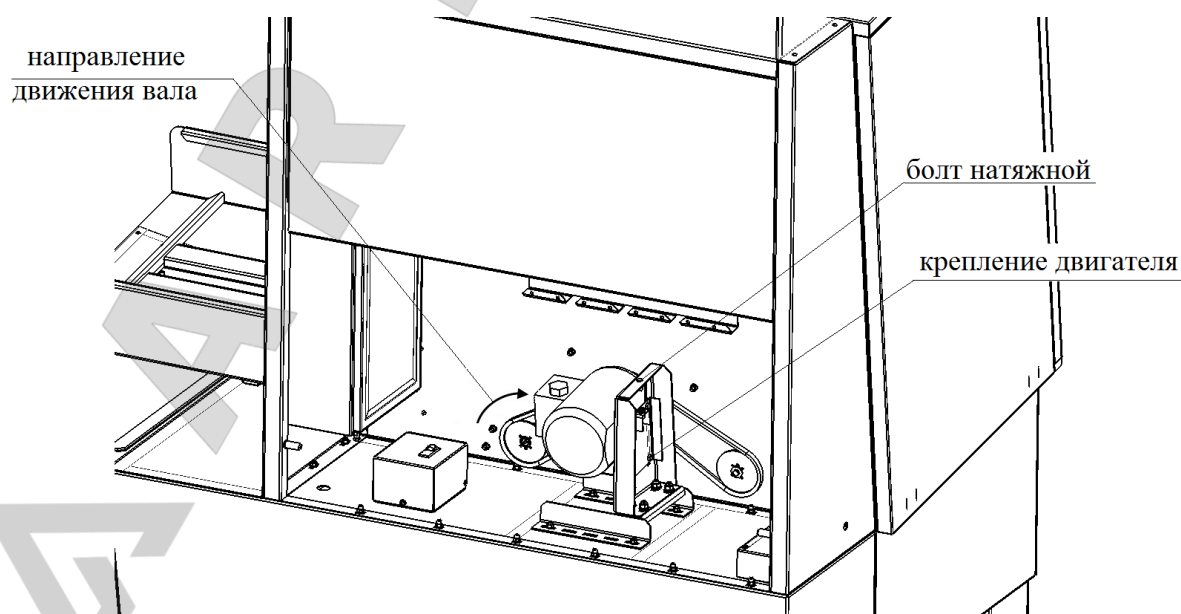


Рис. 9



5.11.4 Ежемесячно производить замеры сопротивления изоляции системы кабель-двигатель насоса, которое должно быть не менее 0,5МОм на прогретом электронасосе.

5.11.5 Ежедневно проверяйте ролики боковых ограничителей, они должны свободно вращаться, без заедания. Особенно тщательно проверяйте вращение роликов с правой стороны моечного отдела, на которые в основном опирается колесо при мытье. В случае заедания роликов возможно повреждение колеса, при помывке увеличивается износ шипов на шестернях и резиновых втулок валов.

5.11.6 Следите за износом шипов на шестернях валов, при их стирании возможно проскальзывание валов относительно колес. При износе шипов на шестернях их следует заменить на новые. За подробной инструкцией по замене шестерен или вала целиком обратитесь в сервисный центр.



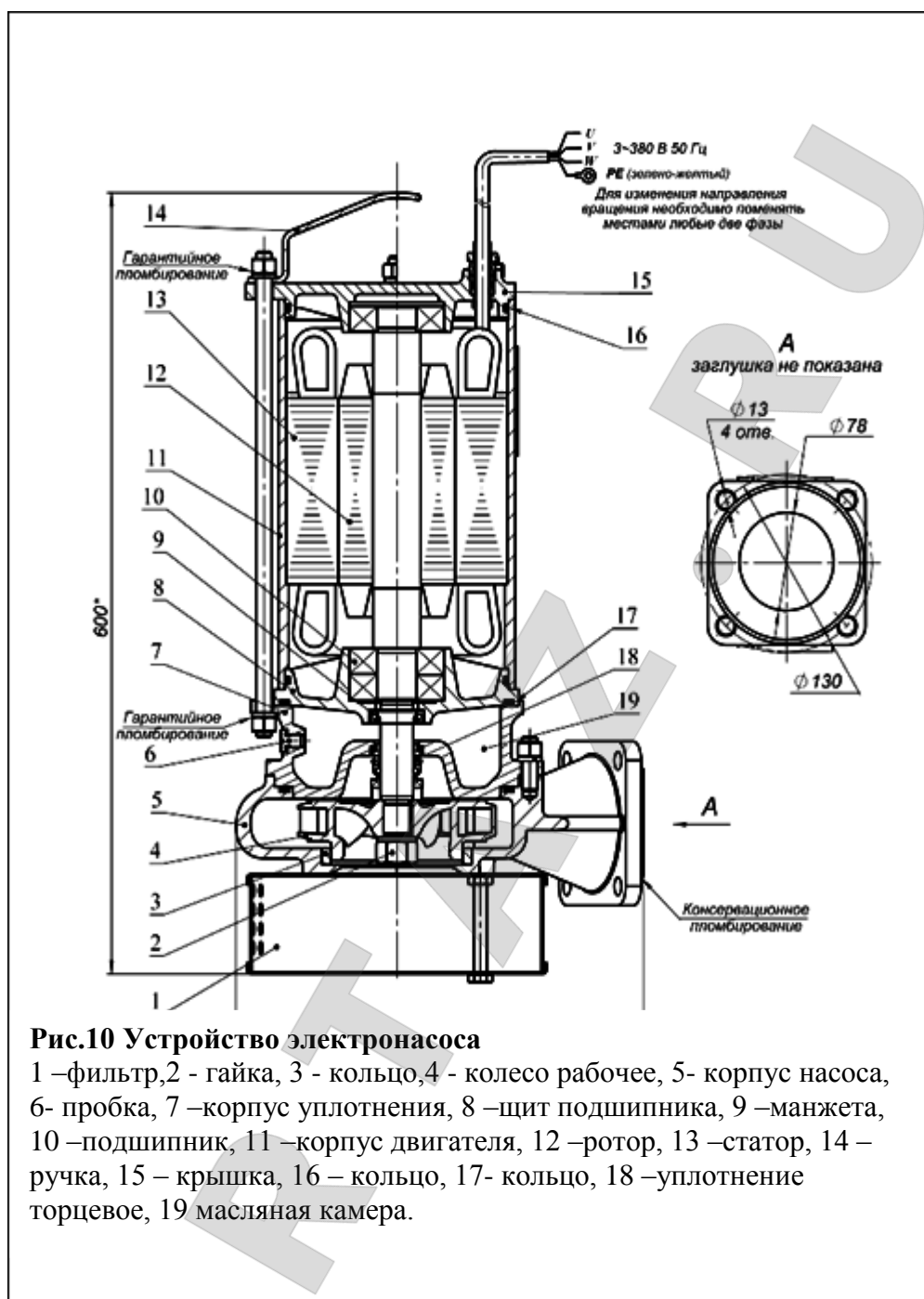


Рис.10 Устройство электронасоса

1 –фильтр, 2 - гайка, 3 - кольцо, 4 - колесо рабочее, 5- корпус насоса, 6- пробка, 7 –корпус уплотнения, 8 –щит подшипника, 9 –манжета, 10 –подшипник, 11 –корпус двигателя, 12 –ротор, 13 –статор, 14 –ручка, 15 – крышка, 16 – кольцо, 17- кольцо, 18 –уплотнение торцевое, 19 масляная камера.

5.11.7 Ежедневно проводить внешний осмотр стенда, проверять усилие затяжки крепёжных элементов, проверить отсутствие механических повреждений на шнуре питания, заземлении и внутренней электрической обвязки стенда.

6. Транспортирование

Изделие транспортируется в упаковке завода-изготовителя в закрытых транспортных средствах.

7. Хранение.

Изделие хранится в закрытых помещениях в упаковке завода-изготовителя.

8. Гарантийные обязательства.

Гарантийный срок работы изделия – 12 мес. со дня продажи при условии правильной эксплуатации и хранения.

Гарантия не распространяется на резиновые части отбойников и сливной кран. Данные части являются расходными материалами.

Гарантия не предусматривает возмещение материального ущерба и травм, связанных с неправильной эксплуатацией стенда для мойки колес.

Гарантийному обслуживанию не подлежат поломки, возникшие при неправильном подключении к электросети, отсутствии надлежащей защиты (заземления), неправильно выполненной установке и эксплуатации без воды.

Наименование	Заводской №	Примечание
Стенд для мойки колес		
Насос		
Электродвигатель		

Дата выпуска «__» _____ 20__ г.

ОТК

Дата продажи «__» _____ 20__ г.

Схема подключения вилки ИЕК ССИ-025 со стороны проводов

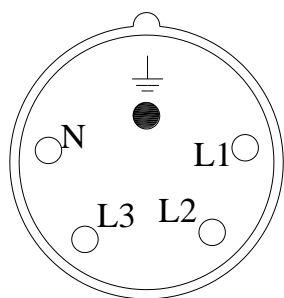


Рис. 11

N – Ноль (синий)

L1 – L3 – Фаза;

● ⊥ – Земля (обычно жёлто-зелёный провод)