

# SUMAKE®

MAKE JOBS BETTER THAN EVER

## ГАЙКОВЁРТ ПНЕВМАТИЧЕСКИЙ УДАРНЫЙ

Руководство по эксплуатации  
и паспорт изделия



Для моделей: ST-5589L, ST-55885P, ST-55881, ST-55881-8,  
ST-55884P, ST-5596, ST-6690P, ST-5577, ST-6660, ST-5578,  
ST-5579, ST-5568, ST-5561, ST-5576, ST-C540, ST-55444,

ARTAZ.RU

## Введение

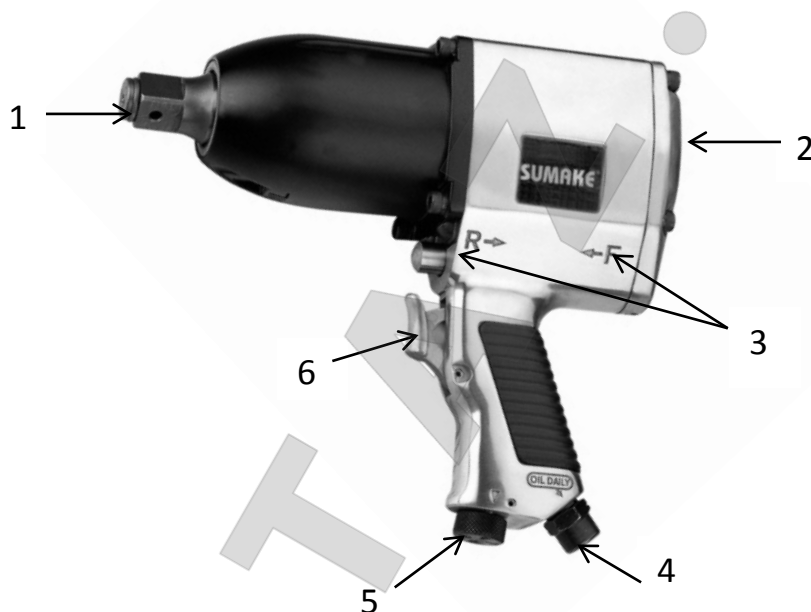
Благодарим Вас за приобретение профессионального пневматического инструмента **SUMAKE**. Более 20 лет **SUMAKE** поставляет на международный рынок профессиональный пневматический инструмент, сотрудничая с ведущими Тайваньскими производителями оборудования и комплектующих.

Пневматический инструмент **SUMAKE** соответствует строгим международным и Российским стандартам; имеет сертификат соответствия ГОССТАНДАРТА РОССИИ(РСТ) и ТАМОЖЕННОГО СОЮЗА(ЕАС). Соответствует требованиям ГОСТ 12.2. 101-94, ГОСТ 12.2. 003-91, ГОСТ 12.3.001-85.

**Пневматический гайковёрт** служит для сборки и разборки резьбовых соединений.

Инструмент прошёл тщательный контроль и готов к работе, однако перед началом использования следует ознакомиться с данным руководством.

## Устройство изделия



1. Рабочий вал
2. Регулировка крутящего момента (1-2-3-4)
3. Реверсивный клапан (R-F)
4. Выпускное отверстие
5. Разъём для подключения сжатого воздуха
6. Пусковой курок



## Технические характеристики

Модель	PRO	Ударный механизм	Просад.	Макс. Резьба	Скор. св. вращ.	Макс. крут. момент	Входной диаметр	Диам. шланга	Расход воздуха	Вес
			Дюйм							
ST-5589L		Twin Hammer	1-1/2	M50	3000	4065	1/2"	12,7	900	22,8
ST-55885P		Pin Clutch	1	M45	3500	2439	3/8"	12,7	708	8,25
ST-55881	●	Twin Hammer	1	M45	4200	2439	3/8"	12,7	708	9,2
ST-55881-8	●	Twin Hammer	1	M45	4200	2439	3/8"	12,7	708	10,6
ST-55884P		Rocking dog	1	M38	3500	1900	3/8"	12,7	708	9,6
ST-5596		Twin Hammer	1	M32	4000	1882	3/8"	10	708	6,2
ST-6690P	●	Twin Hammer	1	M29	4000	1355	1/4"	10	708	6,3
ST-5577		Pin Clutch	3/4	M30	4500	1763	1/4"	10	540	6,1
ST-6660		Twin Hammer	3/4	M30	5500	1491	1/4"	10	540	5,6
ST-5578		Twin Hammer	3/4	M25	4800	1356	1/4"	10	540	4
ST-5579		Pin Clutch	3/4	M26	5000	1356	1/4"	10	540	4,7
ST-5568		Pin Clutch	3/4	M28	4500	1220	1/4"	10	540	5
ST-5561		Pin Clutch	3/4	M25	4500	948	1/4"	10	540	4,5
ST-5576		Twin Hammer	3/4	M25	4000	1300	1/4"	10	540	5,1
ST-C540		Twin Hammer	1/2	M19	7500	1287	1/4"	10	480	2
ST-55444	●	Twin Hammer	1/2	M16	6500	813	1/4"	10	480	2,8
ST-5544	●	Twin Hammer	1/2	M16	8000	813	1/4"	10	480	2,56
ST-5400		Pin Clutch	1/2	M18	7000	610	1/4"	10	430	2,68
ST-5549		Pin Clutch	1/2	M16	7000	610	1/4"	10	430	2,4
ST-5540		Twin Hammer	1/2	M16	7000	311	1/4"	10	480	2,1

**Инструмент, не отмеченный в графе PRO - предназначен для профессионального использования, но не рассчитан на продолжительную работу в режиме максимальной нагрузки.**

**Если ваши потребности подразумевают продолжительную работу инструмента в интенсивном режиме - выбирайте продукты отмеченные знаком ● в колонке PRO!**







## Указание мер безопасности

1. Отключайте инструмент от подачи воздуха перед обслуживанием!
2. Перед работой убедитесь, что инструмент не имеет повреждений. При выявлении неисправности – прекратите работу инструментом и обратитесь в авторизованный сервисный центр.
3. Убедитесь, что ваша одежда или волосы не будут затянуты на рабочие части инструмента.
4. **Используйте защитные очки!** При необходимости одевайте маску и перчатки.
5. При продолжительной работе используйте средства защиты органов слуха.
6. Используйте инструмент только по назначению.
7. Не оставляйте подключённый инструмент без присмотра.

***Не допускается эксплуатация инструмента работниками, находящимися в состоянии усталости, алкогольного или наркотического опьянения, а так же под воздействием медицинских препаратов.***

## Рекомендации по работе

Сила затяжки на гайковёрте выставляется грубо – ручкой с отметками 1-2-3-4.

***Перед выполнением работ выясните необходимый момент затяжки соединения!***

***Превышение момента затяжки неизбежно приводит к поломке крепежа и соединяемых деталей!***

Продолжительность работы ударного механизма для достижения требуемого момента затяжки необходимо определить практически. Время непосредственного затягивания не должно превышать 5 секунд.

Достигнутый момент затяжки проверяйте динамометрическим ключом.

Используйте только ударные торцевые головки и аксессуары. Использование торцевых головок для ручного инструмента не допустимо.





### Свидетельство о продаже

Уважаемый покупатель! Убедитесь, что все разделы заполнены разборчиво и без исправлений.

Изделие ITEM	
Модель MODEL	
Заводской номер SERIAL NUMBER	
Дата выпуска ISSUE DATE	
Фамилия и подпись продавца	
Печать продавца	

Изделие проверялось во всех режимах работы:

\_\_\_\_\_  
(подпись покупателя)

Изделие не проверялось по причине:

\_\_\_\_\_  
(подпись покупателя)







## ГАРАНТИИ ИЗГОТОВИТЕЛЯ

1. **Гарантийный срок эксплуатации изделия составляет 6 месяцев** со дня продажи, при условии соблюдения потребителем правил эксплуатации, хранения и транспортировки.

**Срок службы инструмента 3 года.**

2. Все претензии по качеству будут рассмотрены только после проверки изделия в сертифицированном сервисном центре.
3. Условия гарантии предусматривают бесплатную замену деталей и узлов изделия, в которых обнаружен производственный дефект.
4. Гарантия не распространяется на расходные материалы, сменные насадки, навесное оборудование и любые другие части изделия, имеющие естественный ограниченный срок службы (в том числе ударники, штоки, драйверы, сальники, манжеты, уплотнения, шестерни и колёса зубчатых зацеплений, подшипниковые опоры, зажимы, ухваты, и пр.), а так же на дефекты, являющиеся следствием естественного износа.
5. Условия гарантии не предусматривают профилактику и чистку изделия, а также выезд мастера к месту эксплуатации изделия с целью его подключения, настройки, ремонта или консультации.
6. Гарантия не распространяется на повреждения, полученные в результате нарушения режима смазывания изделия
7. Вместе с тем сервисный центр имеет право отказа от бесплатного гарантийного ремонта в следующих случаях:
  - При отсутствии заполненного паспорта изделия
  - При неправильно или с исправлениями заполненном свидетельстве о продаже или гарантийном талоне
  - При использовании изделия не по назначению или с нарушениями правил эксплуатации
  - При наличии механических повреждений (трещины, сколы, следы ударов, и падений, деформаций корпуса или любых других элементов конструкции, в том числе полученных в результате замерзания конденсата (образование льда))
  - При наличии внутри агрегата посторонних предметов
  - При наличии оплавления, каких либо элементов изделия других или других признаках превышения максимальной температуры эксплуатации или хранения
  - При наличии признаков самостоятельного ремонта вне авторизованного сервисного центра
  - При наличии признаков изменения пользователем конструкции изделия
  - При наличии загрязнений изделия как внутренних, так и внешних

**В настоящем паспорте должна быть поставлена печать продавца и указана дата продажи!**





ARTAZ.RU



## ИЗГОТОВИТЕЛЬ

SUMAKE Industrial Co., LTD.

4F, NO.351, Yangguang St., Neihu District, Taipei, Taiwan.

[www.SUMAKE.com](http://www.SUMAKE.com)

## ЭКСКЛЮЗИВНЫЙ ДИСТРИБЬЮТОР НА ТЕРРИТОРИИ РОССИИ

ООО "Оптимист"

107564, г. Москва,

Краснобогатырская, д. 2, стр. 75

[www.optimist-opt.ru](http://www.optimist-opt.ru)

## АДРЕСА И ТЕЛЕФОНЫ ЦЕНТРАЛЬНЫХ СЕРВИСНЫХ ЦЕНТРОВ

Собственный сервисный центр генерального дистрибьютора в России

СЦ ООО "Оптимист", Москва, ул.1-я Энтузиастов, д.12,

тел. (495) 783-02-02, (495) 673-06-57

СЦ ООО "Мастер-Энерго", Москва, ул. Первомайская, д.39, тел. (499) 164-04-49

СЦ ООО "Евросервис", Москва, ул. Щербаковская, д.53, тел. (495) 640-01-14

Узнать адрес и телефон ближайшего к Вам центра технического обслуживания

в регионах можно на [www.optimist-opt.ru/info/service/](http://www.optimist-opt.ru/info/service/)

Приобрести запасные части Вы можете на <http://entuziast-spares.ru/>

## БЕСПЛАТНАЯ ГОРЯЧАЯ ЛИНИЯ

**8-800-700-60-10**



Корешок ТАЛОНА №1 на ремонт инструмента SUMAKE		Гарантийный ТАЛОН № 1 на ремонт инструмента SUMAKE	
		Изделие	№
Продано магазином (наименование, номер и адрес)			
Дата продажи, ПЕЧАТЬ продавца(штамп магазина)			
Личная подпись продавца			
Выполненные работы:			
Исполнитель		Владелец	
(Фамилия, Имя, Отчество)		(подпись)	
М.П.	Наименование предприятия выполнившего ремонт и его адрес		
Должность и подпись руководителя предприятия выполнившего ремонт			
Изъят " "	" "	г. 20	Исполнитель

Корешок ТАЛОНА №2 на ремонт инструмента SUMAKE		Гарантийный ТАЛОН № 2 на ремонт инструмента SUMAKE	
		Изделие	№
Продано магазином (наименование, номер и адрес)			
Дата продажи, ПЕЧАТЬ продавца(штамп магазина)			
Личная подпись продавца			
Выполненные работы:			
Исполнитель		Владелец	
(Фамилия, Имя, Отчество)		(подпись)	
М.П.	Наименование предприятия выполнившего ремонт и его адрес		
Должность и подпись руководителя предприятия выполнившего ремонт			
Изъят " "	" "	г. 20	Исполнитель

ARTAZ.RU