



Профессиональное оборудование
для автосервиса

Россия, Омск, ул. 20-я Северная, 107
Сайт: sibek.ru

Отдел продаж:

Электронная почта: sales@sibek.ru
Телефоны: +7 (3812) 28-31-50, 51-58-84

Сервисная служба:

Электронная почта: service@sibek.ru
Телефон: +7 (3812) 66-02-36

Руководство по эксплуатации

Фаворит

Фаворит-Т, Фаворит-П, Фаворит-С, Фаворит-М,
Фаворит
Стенд для правки дисков

ARTAZ.RU

Схема электрическая соединений станда «Фаворит-П» 380В евростандарт

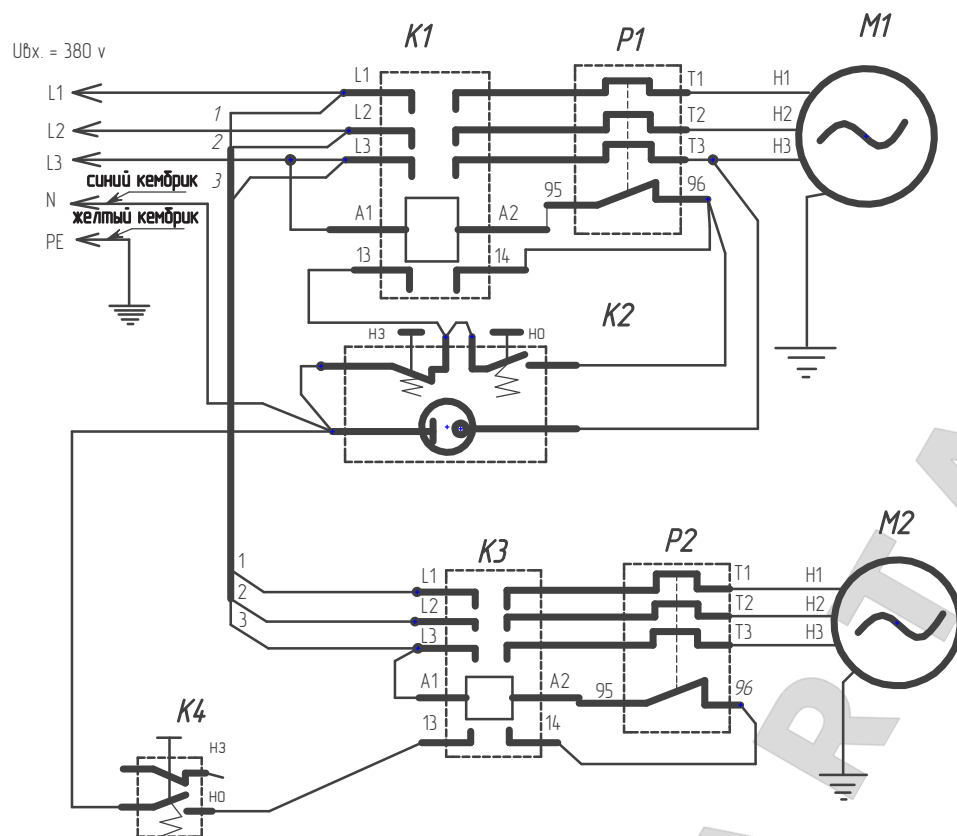
Уважаемый покупатель

Благодарим Вас за доверие, оказанное нашей компании и выбор оборудования «СибЕК».

Для того чтобы наше сотрудничество было ещё более удобным и эффективным, предлагаем воспользоваться справочными on-line ресурсами на сайте www.sibek.ru.

Для правильного использования оборудования ознакомьтесь с настоящим руководством, которое предназначено для обеспечения правильной эксплуатации и поддержания его в исправном рабочем состоянии. После прочтения руководства сохраните его для наведения справок в дальнейшем, а также обеспечения гарантийного и после гарантийного обслуживания.

Обеспечение безопасной работы и возможность быстрого освоения нашего оборудования являются главными задачами данного руководства.



- K1, K3 – пускатель КМИ 10910 ТУ 02 АГИЕ 644336. 028;
- K2 – пусковая станция АРВВ-22;
- K4 – кнопка толчковая АБЛСF-22 (зелёная);
- P1, P2 – реле тепловое РТИ 13, серия 1310 (4-6 А) ГОСТ 16308-84;
- M1 – электродвигатель гидростанции АИР 71 А4 У3 380 В, 0,55 кВт, 1360 об./мин.;
- M2 – электродвигатель привода АДМ 80 В8 У2 380 В, 0,55 кВт, 690 об./мин.

Рекомендации изготовителя

Стенды для правки дисков «Фаворит», «Фаворит-М», «Фаворит-С», «Фаворит-П», «Фаворит-Т», представленные в настоящем руководстве, предназначены для восстановления геометрии легкосплавных литых и кованных колёсных дисков диаметром от 10 до 24 дюймов включительно.

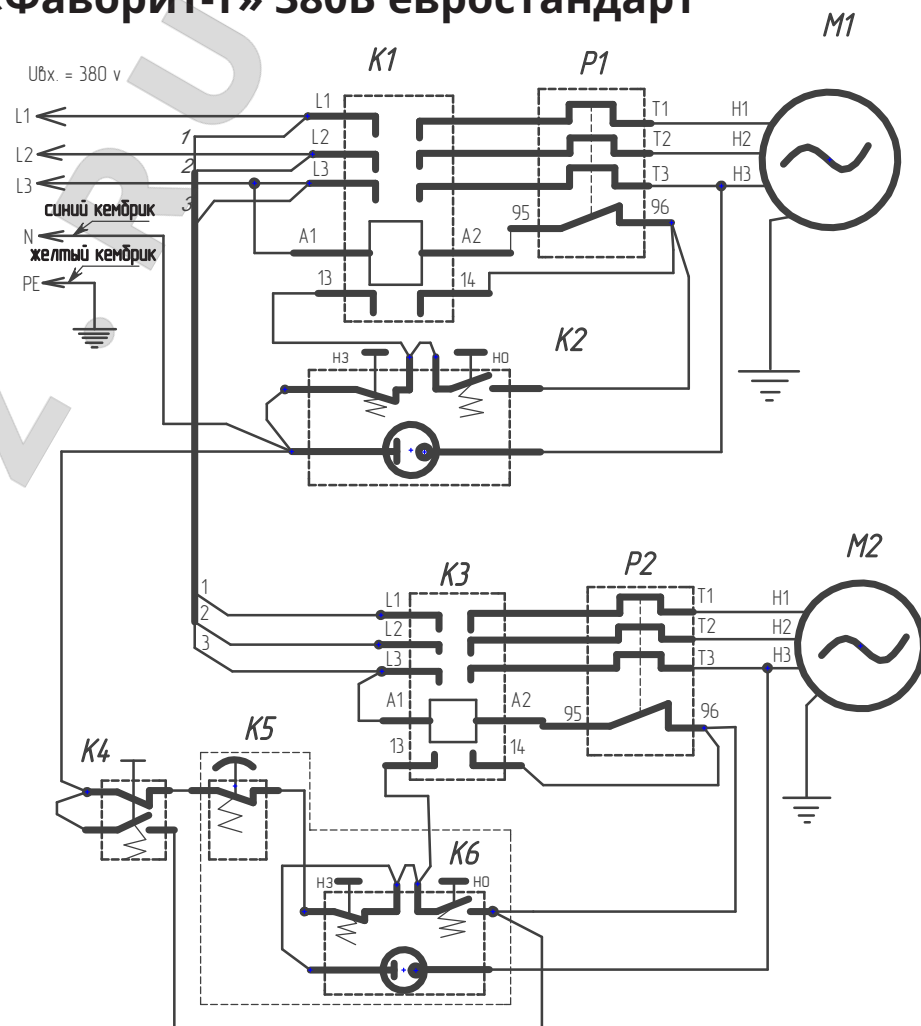
Изготовитель рекомендует использовать стенд только по назначению. Основными достоинствами стендов «Фаворит» являются надёжность конструктивных решений, простота и удобство эксплуатации. Наличие гидравлического привода, позволяющего развивать усилие в зоне правки до 3700 кг, сменных рихтующих насадок и вставок различной длины позволяет исправлять большинство повреждений. По желанию покупателя в комплект поставки может быть включен аппарат аргонно-дуговой сварки, который значительно расширяет возможности ремонта легкосплавных дисков.

Стенд для правки легкосплавных дисков «Фаворит» рекомендуется изготовителем для комплектации рабочих мест шиномонтажных мастерских, шиноремонтных участков автотранспортных предприятий.

Внимание! Конструкция ряда узлов и деталей стенда защищена патентами Российской Федерации и попадает под действие «Патентного закона РФ». Любое копирование узлов и деталей, изготовление чертежей и схем деталей узлов и всего стенда в целом запрещено и может быть подвергнуто преследованию в уголовном порядке.

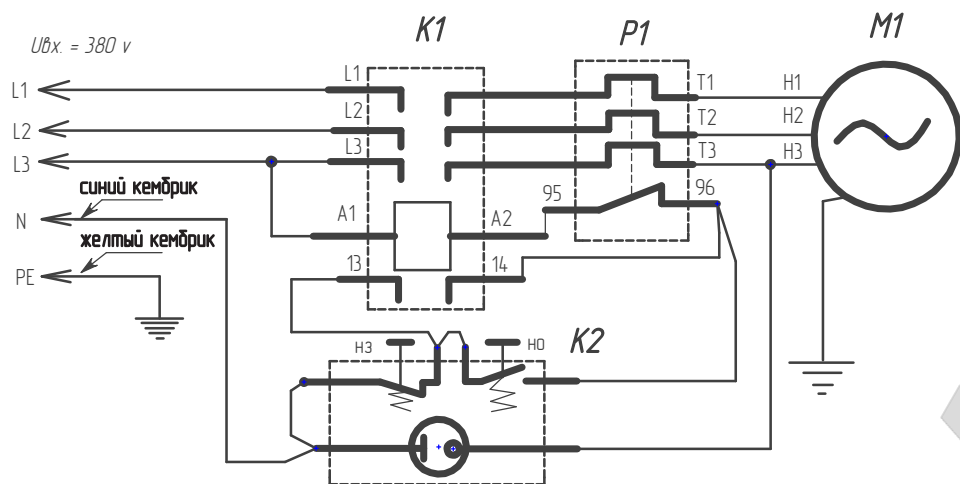
Порядок использования текста настоящего руководства определён Ст. 18 Закона РФ «Об авторском праве и смежных правах». Никакая часть руководства по эксплуатации, включённая в комплект поставки стенда не может быть воспроизведена полностью или частично, использована в любой форме без предварительного письменного разрешения предприятия-изготовителя.

Схема электрическая соединений стенда «Фаворит-Т» 380В евростандарт



- K1, K3 – пускатель КМИ 10910 ТУ 02 АГИЕ 644336. 028;
- K2 – пусковая станция АРВВ-22;
- K4 – кнопка толчковая АБЛСФ-22 (зелёная);
- P1, P2 – реле тепловое РТИ 13, серия 1310 (4-6 А) ГОСТ 16308-84;
- M1 – электродвигатель гидростанции АИР 71 А4 У3 380 В, 0,55 кВт, 1360 об./мин.;
- M2 – электродвигатель привода АДМ 80 В8 У2 380 В, 0,55 кВт, 690 об./мин.;

Схема электрическая соединений стенда «Фаворит» 380В евростандарт



K1 – пускатель КМИ 10910 ТУ 02 АГИЕ 644336. 028;
 K2 – пусковая станция АРВВ-22;
 P1 – реле тепловое РТИ 13, серия 1310 (4-6 А) ГОСТ 16308-84;
 M1 – электродвигатель гидростанции АИР 71 А4 УЗ 380 В, 0,55 кВт, 1360 об./мин.

Содержание

Описание

1. Общие указания	7
2. Основные технические характеристики	8
3. Эксплуатационные ограничения	9
4. Краткое описание стендов	11
4.1. Описание стенда «Фаворит, -М, -С, -П»	11
4.2. Описание стенда «Фаворит-Т»	18
5. Упаковка	20

Использование

6. Подготовка и порядок работы со стендами	21
6.1. Подготовка стендов «Фаворит, -М, -С, -П» к работе	21
6.2. Подготовка стенда «Фаворит-Т» к работе	22
6.3. Порядок работы со стендами «Фаворит»	23
6.4. Токарная обработка диска на стенде «Фаворит-Т»	27

Техническое обслуживание стендов

7. Техническое обслуживание	29
7.1. Ежедневное техническое обслуживание	29
7.2. Ежемесячное техническое обслуживание	29
7.3. Ежегодное техническое обслуживание	31

Возможные неисправности и методы их устранения

8. Возможные неисправности и методы их устранения	32
---	----

Хранение, транспортировка и утилизация

9. Хранение, транспортировка и утилизация	34
---	----

Гарантия

10. Гарантии изготовителя	35
11. Свидетельство о приёмке	37

Приложение

12. Приложение	38
----------------------	----

Список терминов

Колесо — Элемент, воспринимающий нагрузку и передающий вращение от ступицы и состоящий из диска и шины.

Диск колеса — Часть колеса, являющаяся соединительным элементом между ступицей и шиной.

Обод — Часть диска, на которую монтируется шина.

Бортовая закраина — Часть обода, образующая боковой упор для борта шины.

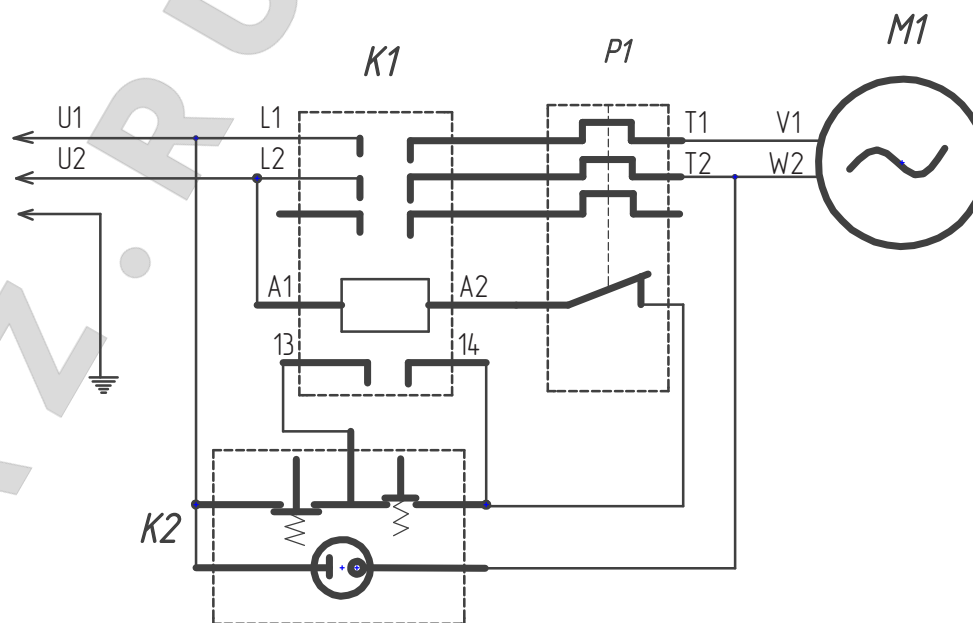
Посадочная полка — Часть обода для размещения основания борта шины.

Привалочная плоскость — Часть диска, непосредственно примыкающая к ступице.

Крепёжные отверстия — Отверстия в диске, используемые для крепления колеса к ступице.

Центральное отверстие — Отверстие в диске, используемое для центровки колеса на ступице.

Схема электрическая соединений стенда «Фаворит», 220В



K1 – пускатель КМИ 10910 ТУ 02 АГИЕ 644336. 028;

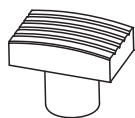
K2 – пусковая станция АРВВ-22;

P1 – реле тепловое РТИ 13, серия 1310 (4-6 А) ГОСТ 16308-84;

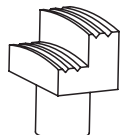
M1 – электродвигатель гидростанции АИРЕ 71 В4 У3 или АДМЕ 71 А4 У3.

Приложение

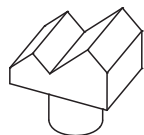
Набор оснастки станда для правки дисков «Фаворит»



ДП4. 0. 001
Упор 1



ДП4. 0. 003
Упор 3



ДП4. 0. 004
Упор 4



ДП4. 0. 008
Упор 2



ДП4. 0. 009
Упор 5

Вставки гидроцилиндра



ДП4. 0. 001-09



ДП4. 0. 001-08



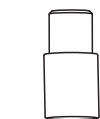
ДП4. 0. 001-07



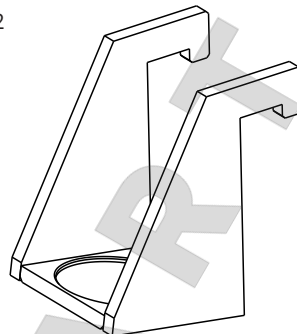
ДП4. 0. 001-03



ДП4. 0. 001-02



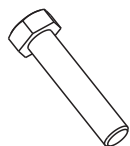
ДП4. 0. 001-01



ДП4. 12. 000 СБ
Кронштейн мобильный



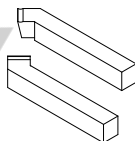
Гайка - 5шт.



Болт
5 шт. коротких
5 шт. длинных



Комплект шайб центрующих
ДП4.0.010 - 12 шт.
(по предварительному заказу
изготавливаются шайбы любого



Резец левый
(по пред. заказу)
Резец правый
(входит в комплект

ПОСА

1. Общие указания

1. 1. Стенд предназначен для эксплуатации в закрытых отапливаемых помещениях, защищённых от атмосферных осадков при температуре воздуха от +10 до +35 °С и относительной влажности от 30 до 85%.

После перевозки станда в зимних условиях необходимо перед использованием выдержать его, не снимая заводской упаковки, в течение не менее 12 часов.

1. 2. Помните, станд питается от сети переменного тока с напряжением 220 В (380 В), это напряжение опасно для человека!

Для обеспечения безопасности обязательно наличие заземляющего контакта в используемой розетке питания. Перед подключением станда к электросети, вызовите квалифицированного электрика для проверки заземления. Отключайте станд и отсоединяйте шнур питания электросети по окончании работы, при проведении технического обслуживания, в случае возникновения неполадок в работе, а также если вы собираетесь не использовать станд длительное время.

1. 3. Не допускается эксплуатация станда для правки дисков лицами, не прошедшими специальной подготовки и не ознакомившимися с данным руководством.

1. 4. Предприятие-изготовитель имеет право производить изменения конструкции станда не ухудшающие технические характеристики.

1. 5. Предприятие-изготовитель не несёт ответственности ни за какие виды ущерба, причинённого в результате использования станда.

2. Основные технические характеристики

Фаворит-Г

Фаворит-П

Фаворит, -М, -С

Наименование параметра

1. Размер ремонтируемых дисков, диаметр посадочной полки в дюймах от 10 до 24 включительно от 10 до 24 включительно от 10 до 24 включительно

2. Напряжение питания**, В 3ф. 380±10% 3ф. 380±10% 3ф. 380±10%

3. Потребляемая мощность**, кВт 0,75 / 0,55 1,1 1,1

4. Рабочее давление гидросистемы, кгс/м² 75...80 75...80 75...80

5. Рабочий ход штока гидроцилиндра, мм 30 30 30

6. Усилие, развиваемое рабочим цилиндром, Н 24500 24500 24500

7. Максимальное усилие, развиваемое рабочим цилиндром, Н 37000 37000 24500

8. Габаритные размеры, мм 885x610x1190 (1365)* 890x610x1270 (1420)* 890x885x1270 (1420)*

9. Вес, кг не более 200 220 265

10. Степень защиты оболочки IPX0 IPX0 IPX0

11. Класс защиты от поражения эл. током I I I

12. Расчётная производительность, колёс/час 4 4 4

* — размер в скобках, упор в верхнем положении.

** — в зависимости от исполнения.

11. Свидетельство о приёмке

Стенд для правки дисков «Фаворит», заводской номер _____, соответствует требованиям технических условий ДП 4. 0. 000. 001, действующей конструкторской и технологической документации, принят ОТК и признан годным для эксплуатации. Соответствие стенда нормам безопасности подтверждено сертификатом соответствия Госстандарта России № RU С-RU. МТ20. В. 00044 от 21 июня 2013 года, выданный некоммерческой организацией «Фонд поддержки потребителей» (ОС «МАДИ-ФОНД»).

Дата изготовления:

«__» _____ 20__ г.

Подпись и штамп ОТК:

Дата продажи:

«__» _____ 20__ г.

Штамп торгующей организации.

10. 7. Предприятие-изготовитель не несет ответственности по гарантийным обязательствам в случаях, если:

- истёк срок гарантийного хранения или эксплуатации;
- в руководстве по эксплуатации отсутствуют отметки ОТК изготовителя;
- предъявленный стенд разукomплектован;
- не совпадает номер стенда с номерами в руководстве по эксплуатации, либо в них имеются исправления;
- потребитель дорабатывал детали и узлы стенда или производил их разборку;
- стенд или его агрегаты и узлы использовались не по назначению;
- стенд вышел из строя по вине потребителя, в результате несоблюдения требований руководства по эксплуатации, небрежного обращения с ним или нанесения механических повреждений;
- отказ стенда произошёл по вине покупного комплектующего изделия (автомата защиты, шланга высокого давления и т.п.)



10. 8. Мастерские гарантийного ремонта не принимают в ремонт стенды и не обменивают отдельные детали, сборочные единицы и агрегаты стендов не очищенные от загрязнений, пыли и грязи.

10. 9. Гарантия предприятия-изготовителя стендов «Фаворит» не распространяется на другие виды оборудования поставляемые в комплекте со стендом.

10. 10. Установленный срок службы стенда для правки дисков «Фаворит» составляет 3 года.

3. Эксплуатационные ограничения

3. 1. Не допускается эксплуатация стенда на открытом воздухе под навесом, в местах повышенной влажности и в других условиях не обеспечивающих надлежащую защиту от неблагоприятных воздействий.

3. 2. Запрещается:

- включение стенда в сеть напряжением более 220 В (380);
- включение и работа на стенде при отсутствии заземления;
- оставление работающего стенда без присмотра;
- изменение электрической или гидравлической схем стенда;
- проведение работ по правке при незакреплённом или неполностью закреплённом колесе;
- заправка гидросистемы стенда загрязнённым или отработанным маслом;
- использование стенда, его агрегатов и узлов не по назначению;
- самостоятельное внесение изменений в конструкцию стенда, доработка узлов и агрегатов.
- работа стенда на холостом ходу более 10 минут, в связи с возможным перегревом двигателя гидростанции (для стендов напряжением на 220 В).

3. 3. Во время проведения работ, возможны сколы мелких частиц краски для защиты глаз используйте защитные очки. Во избежание получения травмы от задиоров металла рекомендуется работать в перчатках.

3. 4. Во избежание получения травмы не манипулируйте какими-либо предметами или руками в зоне перемещения штока, рихтующих насадок и рабочего гидроцилиндра во время работы.

3. 5. Присутствие посторонних лиц во время производства работ по исправлению дисков в рабочей зоне стенда и вблизи него не допускается.

3. 6. Во избежание преждевременного износа узлов и агрегатов станда не обрабатывайте на нем диски, не очищенные от грязи, с установленными балансировочными грузиками, имеющие механические повреждения крепежных отверстий и привалочной плоскости, а также трещины.

3. 7. Для увеличения срока службы не рекомендуется оставлять двигатель гидростанции включенным в период подготовки станда к работе, а также после выполнения работ по восстановлению дисков!

3. 8. В случае срабатывания теплового реле* станда выждать время на его остывание, при частом срабатывании теплового реле обратиться в сервисный центр для выяснения причин неполадок.

* — При срабатывании реле, необходимо обесточить стенд, снять панель отсека гидростанции и включить реле.

10. Гарантии изготовителя

10. 1. Предприятие-изготовитель гарантирует соответствие станда для правки дисков «Фаворит» требованиям действующей конструкторской и технической документации при соблюдении потребителем условий и правил транспортировки, хранения и эксплуатации.

10. 2. Гарантийный срок эксплуатации — 1 год со дня продажи станда через торговую сеть, но не более 1,5 лет с момента выпуска. В случае отсутствия в руководстве по эксплуатации штампа торгующей организации, гарантийный срок исчисляется со дня выпуска станда предприятием изготовителем.

10. 3. Предприятие-изготовитель обязуется в течении гарантийного срока безвозмездно ремонтировать либо заменять вышедшие из строя детали и станда в целом, если в течении указанного срока будет обнаружено их несоответствие требованиям конструкторской или технологической документации или отказ станда произошел по вине предприятия-изготовителя.

Если по результатам исследования причины отказа станда установлено отсутствие конструктивного или производственного дефекта, то все затраты, понесенные изготовителем, оплачивает потребитель.

10. 4. В течение гарантийного срока ремонт производится за счёт покупателя в том случае, если он эксплуатирует стенд не в соответствии с настоящим руководством или не выполняет рекомендаций сервисного центра, направленные на обеспечение нормальной работы станда.

10. 5. Обмен неисправных стандов, вышедших из строя в период гарантийного срока, осуществляется в соответствии с действующими правилами обмена промышленных товаров, купленных в розничной сети.

10. 6. Предприятие-изготовитель, в случае выхода из строя станда, как в период гарантийного срока, так и после него, в случаях перечисленных в пункте **10. 7.** не обязуется компенсировать покупателю издержки, связанные с отправкой станда в ремонт.

9. Хранение, транспортировка и утилизация

9. 1. Хранение стендов для правки дисков «Фаворит» должно осуществляться в упаковке изготовителя, в закрытых помещениях, при температурах окружающего воздуха от -40 до +50 °С и относительной влажности воздуха не более 85%.

9. 2. Транспортировка стендов для правки дисков «Фаворит» может осуществляться только в упаковке изготовителя, любыми транспортными средствами, обеспечивающими защиту от атмосферных осадков. Способы погрузки, размещения и крепления при транспортировке должны соответствовать манипуляционным знакам на упаковке и должны обеспечивать сохранность упаковки и изделия в процессе транспортировки и хранения.

9. 3. Стенды для правки дисков «Фаворит» не содержат опасных и вредных веществ и материалов и по истечении срока службы утилизируются на общих основаниях. Особых требований по утилизации не предъявляется.

9. 4. Перед утилизацией стенда необходимо слить масло из гидравлической системы. Отработанное масло утилизируется согласно правилам утилизации отработанных нефтепродуктов.

4. Краткое описание стенда

Конструктивно стенды для правки дисков «Фаворит», представлены совокупностью агрегатов и узлов, смонтированных в соответствии с функциональными связями на металлическом корпусе, установленном на четыре опоры, обеспечивающих устойчивость стенда в целом.

Внешний вид стенда для правки дисков «Фаворит» **Рис. 1**, «Фаворит-М» (усиленная струбцина) **Рис. 2**, «Фаворит-С» (откидное плечо струбцины) **Рис. 3**, «Фаворит-П» **Рис. 4**, «Фаворит-Т» **Рис. 5, 5.1**.

Отличительной особенностью стенда «Фаворит-М» от стенда «Фаворит» является наличие усиленной струбцины, которая увеличивает жёсткость конструкции.

«Фаворит-С» отличается от других моделей усиленным откидным плечом струбцины, которое облегчает установку ремонтируемого диска на планшайбу. Для установки диска откидное плечо отводится в нерабочее положение, а после установки диска на планшайбу, возвращается в рабочее положение и фиксируется. Опция особенно удобна при работе с большими и широкими дисками.

4. 1. Описание стенда «Фаворит, -М, -С, -П»

4. 1. 1. Корпус стенда представляет собой металлический ящик с защитно-декоративным покрытием, внутри которого размещены:

- электродвигатель гидропривода;
- масляный насос гидропровода;
- масляный бачок гидравлической системы;
- инструментальный шкаф.

4. 1. 2. На фронтальной грани корпуса установлен выключатель питания электродвигателя гидравлического насоса, на задней поверхности размещены ввод питающего электрокабеля и клемма заземления. С левой боковой стороны корпуса расположена декоративная панель, закрывающая элементы гидравлической системы и электрокомпоненты.

4. 1. 3. Инструментальный шкаф представляет собой ящик, используемый для хранения центрующих шайб, рихтующих насадок и сменных штоков рабочего гидроцилиндра, а также других инструментов, применяемых в повседневной работе.

Внешний вид станда «Фаворит»

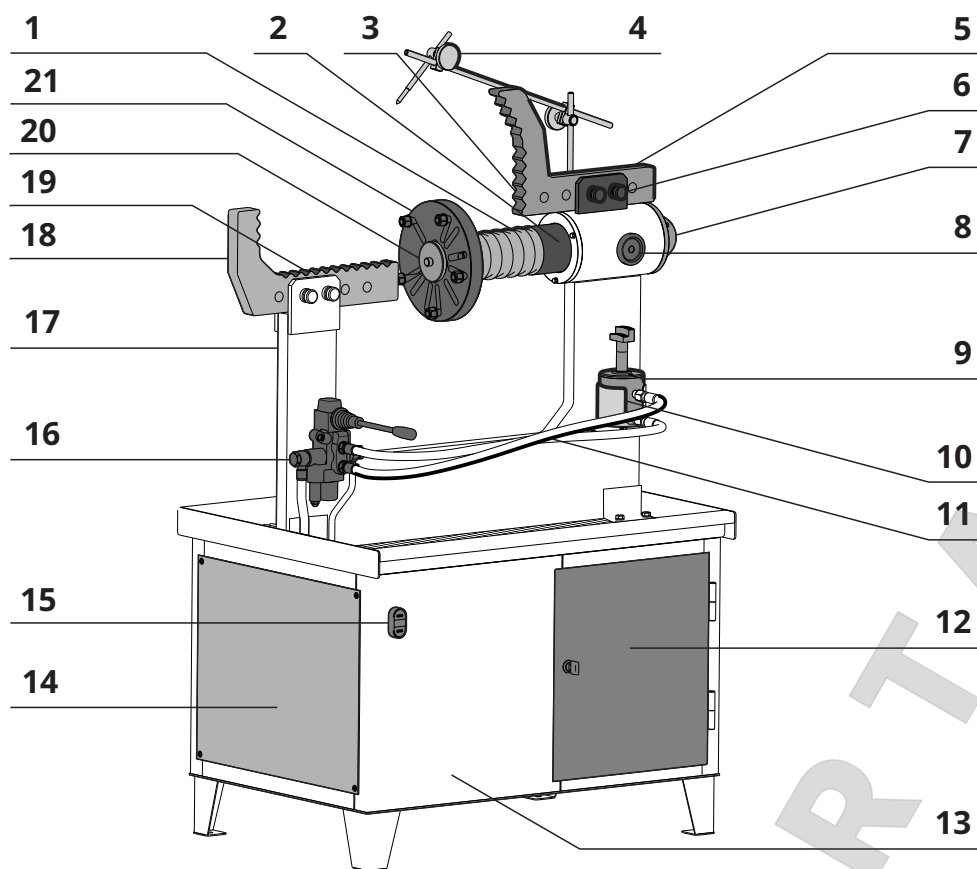


Рис. 1.

- | | |
|--------------------------------|--------------------------------------|
| 1, 3, 19 – опорные выступы; | 12 – инструментальный шкаф; |
| 2 – шпиндель; | 13 – корпус станда; |
| 4 – указатель биения; | 14 – декоративная панель; |
| 5 – правый упор; | 15 – кнопка «Пуск/ Стоп» гидравлики; |
| 6 – фиксаторы упора; | 16 – гидрораспределитель; |
| 7 – крышка шпинделя; | 17 – струбцина; |
| 8 – стопор; | 18 – левый упор; |
| 9 – гидроцилиндр; | 20 – центрующая шайба; |
| 10 – кронштейн гидроцилиндра; | 21 – планшайба. |
| 11 – рукава высокого давления; | |

Внешние проявления неисправности	Вероятные причины	Рекомендуемые действия
Утечка масла	Ослабло крепление элементов	Подтянуть гайки. Восстановить уровень масла, согласно Разделу 6 .
	Разрушение элементов гидросистемы	Определить место утечки, заменить разрушенный элемент
Двигатель гидростанции работает, но при переключении гидрораспределителя шток гидроцилиндра не перемещается	Неисправен гидрораспределитель	Обратиться в сервисный центр для замены гидрораспределителя
	Уровень масла в гидросистеме ниже нормы	Восстановить уровень масла, согласно Разделу 6 .
При нажатии на кнопку «Привод», двигатель работает, шпиндель не вращается	Изношен ремень привода	Заменить ремень

8. Возможные неисправности и методы их устранения

В процессе эксплуатации станда могут возникнуть затруднения, характер которых и рекомендации по преодолению приведены ниже.

Внешние проявления неисправности	Вероятные причины	Рекомендуемые действия
При нажатии на кнопку «Пуск» индикация отображается, двигатель гидростанции не работает	Неисправен двигатель	Заменить двигатель
При нажатии на кнопку «Пуск» индикация не отображается, двигатель гидростанции не работает	Нет напряжения в электросети	Вызвать электрика для восстановления электропитания
	Неисправна вилка или шнур питания	Заменить неисправную вилку или шнур питания
	Неисправен пускатель или пусковая станция	Заменить пускатель или пусковую станцию
	Сработало тепловое реле защиты	Устранить причину утечки тока и включить тепловое реле
Повышенный уровень шума при вращении шпинделя	Износ или разрушение подшипника	Заменить подшипник

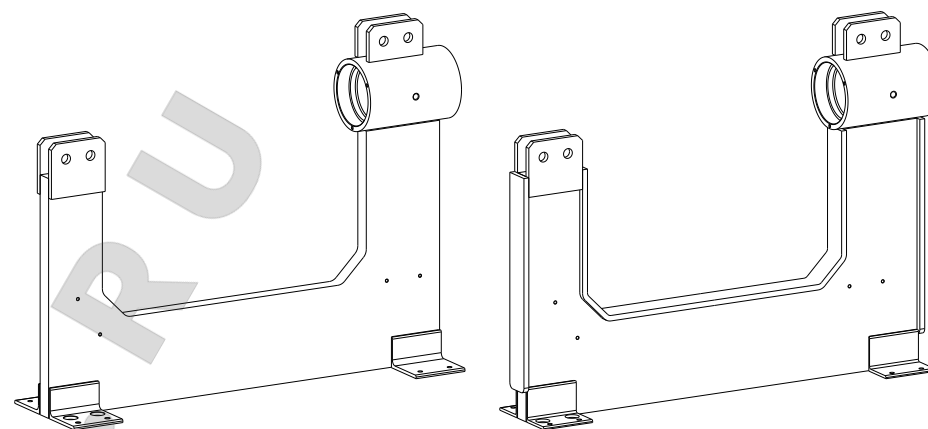


Рис. 2. Отличие усиленной струбины (справа) от обычной.

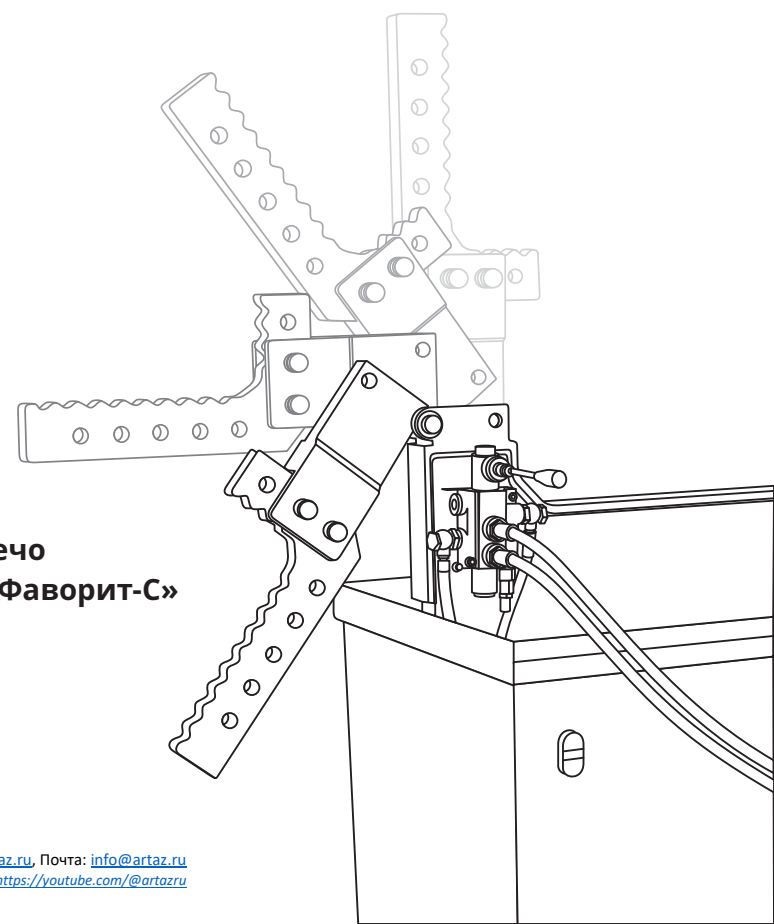


Рис. 3. Откидное плечо струбины станда «Фаворит-С»

- 4. 1. 4.** На верхней грани размещена трубка, соединённая с корпусом посредством усиленных уголков.
- 4. 1. 5.** На фронтальной грани левой части трубки установлен гидрораспределитель со встроенным редуцирующим клапаном и регулятором давления. На правой части — кронштейн для рабочего гидроцилиндра.
- 4. 1. 6.** На верхних окончаниях трубки размещены кронштейны упоров. Упоры представляют собой Г-пластины с периодическим рядом опорных площадок и отверстиями под фиксаторы.
- 4. 1. 7.** Фиксаторы выполнены в виде металлических штифтов и предназначены для закрепления упоров в необходимом для более удобной работы положении.
- 4. 1. 8.** На правом окончании трубки, под кронштейном правого упора расположен корпус шпинделя.
- 4. 1. 9.** Шпиндель представляет собой вал с концентрически выполненными опорными площадками, на окончании которого смонтирована планшайба.
- 4. 1. 10.** В планшайбе выполнена группа пазов, предназначенных для крепления колёс всего номенклатурного ряда. Центровка колёс относительно планшайбы осуществляется с помощью центрующих шайб, поставляемых вместе со станком.
- 4. 1. 11.** Управление рабочим гидроцилиндром станка осуществляется с помощью гидравлического распределителя. Гидроцилиндр приводится в действие давлением масла, создаваемым масляным насосом.

- 7. 2. 2.** Проверьте и при необходимости подтяните резьбовые соединения станка.
- 7. 2. 3.** Проверьте уровень масла в бачке гидравлической системы, при необходимости восстановите уровень, согласно **Разделу 6**.
- 7. 2. 4.** Проверьте состояние узлов и агрегатов станка, при наличии механических повреждений — замените.

7. 3. Ежегодное техническое обслуживание

Ежегодное техническое обслуживание включает в себя все работы по регламенту ежемесячного технического обслуживания, и кроме того:

- 7. 3. 1.** Проверить состояние узлов и агрегатов станка, при наличии сильного износа — заменить.
- 7. 3. 2.** Подтянуть болты крепления кронштейна и гидростанции.
- 7. 3. 3.** Для станка «Фаворит-Т»: переведите с помощью винтов продольной и поперечной подачи суппорт сначала в одно крайнее положение, протрите и смажьте направляющие, переведите во второе крайнее положение и повторите операцию. Шприц-маслёнкой подайте смазку «Литол-24» или аналогичную на винтовые пары через шариковые маслёнки на поперечных и продольных салазках.

- демонтируйте гайку шпинделя, переднюю крышку и вытащите вал (по направлению «к планшайбе») из корпуса. Извлеките подшипники шпинделя;
- при помощи волосяной кисти, смоченной в керосине, проведите очистку подшипников. Набейте сепараторы свежей смазкой «Литол-2» или «ШРУС-4М»;
- соберите узел в порядке, обратном разборке;
- Гайкой шпинделя отрегулируйте затяжку подшипников, так чтобы при отсутствии люфтов (осевого и радиального), было обеспечено свободное вращение вала. Законтрите контргайкой полученную регулировку.

Очистку и смазку подшипников шпинделя для стендов «Фаворит-П», «Фаворит-Т» производят по следующей методике:

- отвернуть винты крепления столика на кожухе и винты крепления задней панели;
- снять столик и заднюю панель;
- отвернуть винты и снять боковые стойки-панели;
- ослабить винты натяжения ремня привода шпинделя и винты крепления плиты двигателя, снять ремень;
- демонтировать планшайбу со шпинделя;
- отвернуть винты и снять переднюю крышку;
- отвернуть гайки крепления шкива на шпинделе и снять шкив;
- вытащить вал (по направлению «к планшайбе»);
- при помощи волосяной кисти, смоченной в керосине, удалите старую смазку подшипников. Набейте сепараторы свежей смазкой «Литол-24» или «ШРУС-4М»;
- соберите узел в порядке, обратном разборке;
- гайками крепления шкива отрегулируйте затяжку подшипников так, чтобы при отсутствии люфтов (осевого и радиального) было обеспечено свободное вращение вала. Законтрите контргайкой полученную регулировку;
- наденьте и произведите натяжение ремня привода шпинделя и закрепите двигатель привода: оси двигателя и вала шпинделя — параллельны.

Внешний вид станда «Фаворит-П»

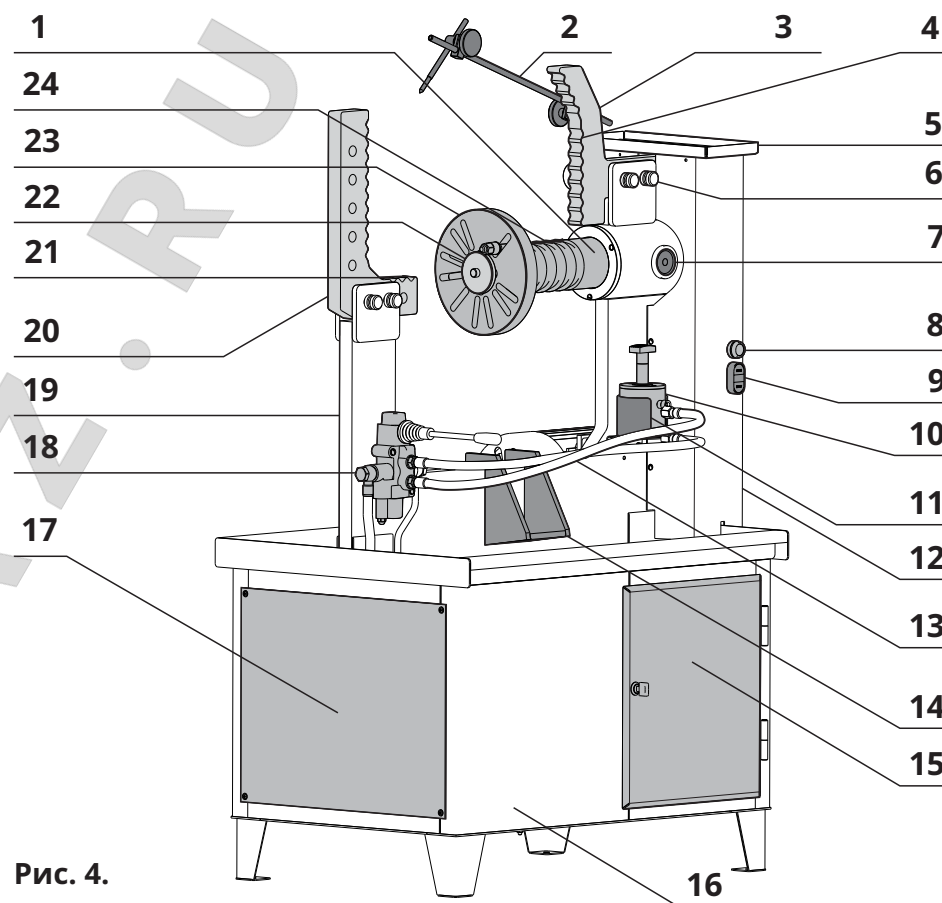


Рис. 4.

- | | |
|-------------------------------------|--------------------------------|
| 1 – шпиндель; | 12 – защитный кожух привода; |
| 2 – указатель биения; | 13 – рукава высокого давления; |
| 3 – правый упор; | 14 – мобильный кронштейн; |
| 4, 21, 24 – опорные выступы; | 15 – инструментальный шкаф; |
| 5 – столик для оснастки; | 16 – корпус станда; |
| 6 – фиксаторы упора; | 17 – декоративная панель; |
| 7 – стопор; | 18 – гидрораспределитель; |
| 8 – кнопка привода шпинделя; | 19 – трубка; |
| 9 – кнопка «Пуск/ Стоп» гидравлики; | 20 – левый упор; |
| 10 – гидроцилиндр; | 22 – центрующая шайба; |
| 11 – кронштейн гидроцилиндра; | 23 – планшайба. |

Внешний вид станда «Фаворит-Т»

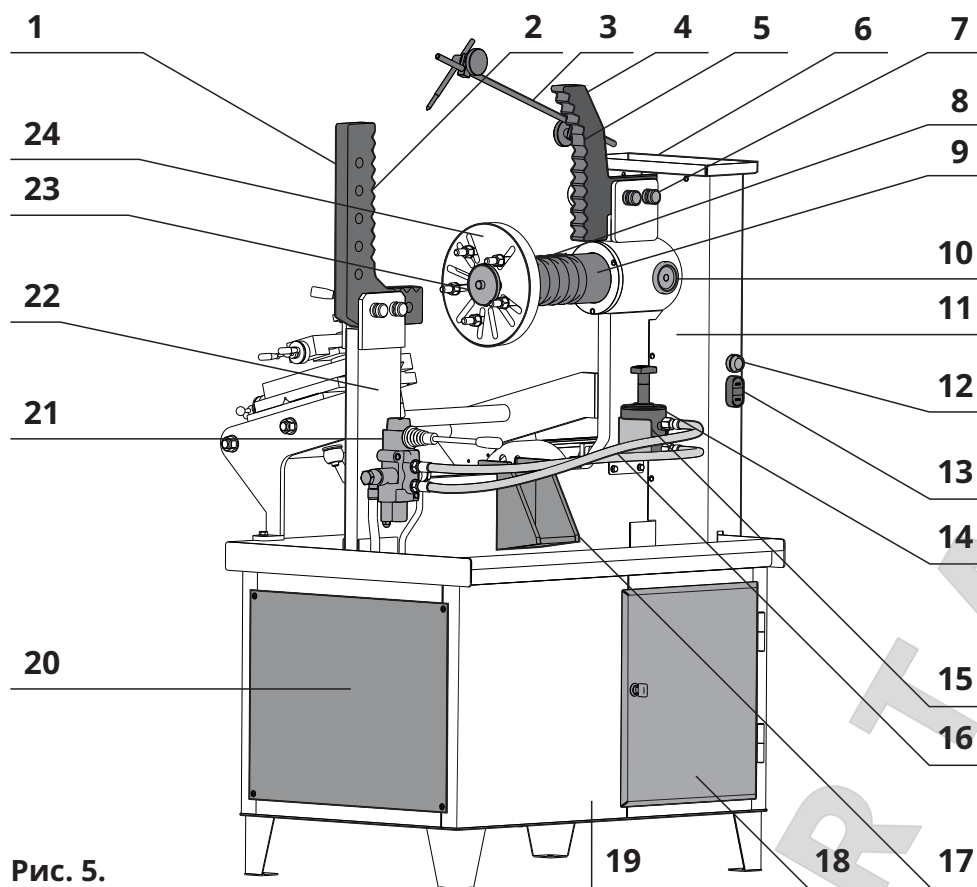


Рис. 5.

- | | |
|--------------------------------------|--------------------------------|
| 1 – левый упор; | 14 – гидроцилиндр; |
| 2, 5, 8 – опорные выступы; | 15 – кронштейн гидроцилиндра; |
| 3 – указатель биения; | 16 – рукава высокого давления; |
| 4 – правый упор; | 17 – мобильный кронштейн; |
| 6 – столик для оснастки; | 18 – инструментальный шкаф; |
| 7 – фиксаторы упора | 19 – корпус станда; |
| 9 – шпиндель; | 20 – декоративная панель; |
| 10 – стопор; | 21 – гидрораспределитель; |
| 11 – защитный кожух привода; | 22 – трубка; |
| 12 – кнопка привода шпинделя; | 23 – центрующая шайба; |
| 13 – кнопки «Пуск/ Стоп» гидравлики; | 24 – планшайба. |

7. Техническое обслуживание стандов

Перед всеми работами по техническому обслуживанию и уходу отсоедините шнур электропитания от сети переменного тока.

Своевременное техническое обслуживание и уход уменьшают износ трущихся деталей и способствуют продлению срока службы станда. Для поддержания станда в работоспособном состоянии и обеспечения безопасных условий эксплуатации, в течение всего срока службы, необходимо выполнять следующие виды работ:

7. 1. Ежедневное техническое обслуживание

7. 1. 1. В начале рабочего дня необходимо осмотреть и убедиться в исправности электрошнура, рукавов высокого давления, соединений гидравлической системы, в отсутствии течи масла из гидросистемы.

7. 1. 2. Проверьте состояние заземляющего контакта.

7. 1. 3. Удалите с элементов конструкции, а также с использованного инструмента и сменных узлов пыль и грязь. Рабочий гидроцилиндр установите в кронштейн-подставку.

7. 1. 4. На резьбовые соединения крепежных болтов нанесите тонкий слой смазки «Шрус-4М» или «Литол-24».

7. 2. Ежемесячное техническое обслуживание

При ежемесячном техническом обслуживании проводятся работы, предусмотренные регламентом ежедневного технического обслуживания, и кроме того:

7. 2. 1. Обслуживание подшипников шпинделя.

Очистку и смазку подшипников шпинделя для стандов «Фаворит», «Фаворит-М» производят по следующей методике:

– демонтируйте с вала шпинделя планшайбу. Снимите декоративную крышку шпинделя. Расконтрите контргайку шпинделя и снимите её;

6. 4. 3. Закрепите токарный суппорт в необходимое положение в зависимости от размера ремонтируемого диска:
 при размерах диска от 10 до 15 дюймов – в ближнем положении к оси шпинделя, при размерах от 16 до 24 дюймов – в дальнем.

6. 4. 4. Освободите ручку крепления каретки и переместите каретку в рабочую зону так, чтобы при перемещении резцедержателя винтами продольной и поперечной подач перекрывался участок обработки. Затяните ручку крепления каретки.


6. 4. 5. Установите минимально возможный вылет резца и закрепите его тремя болтами резцедержателя.

6. 4. 6. Произведите обработку сварного шва, перемещая резцедержатель винтами подач.

6. 4. 7. Помните, что обработка происходит при ударных нагрузках на резец, поэтому величина подачи резца должна быть не более 0,1 мм на оборот диска.

6. 4. 8. Для обеспечения необходимой чистоты при обработке алюминиевых сплавов рекомендуется в качестве смазочно-охлаждающей жидкости применять либо керосин, либо дизельное топливо, в зависимости от состава сплава.

6. 4. 9. После токарной обработки исправленный участок доведите наждачной бумагой.

 **Внимание!** Все работы производите только с индивидуальными средствами защиты!

Внешний вид станда «Фаворит-Т»

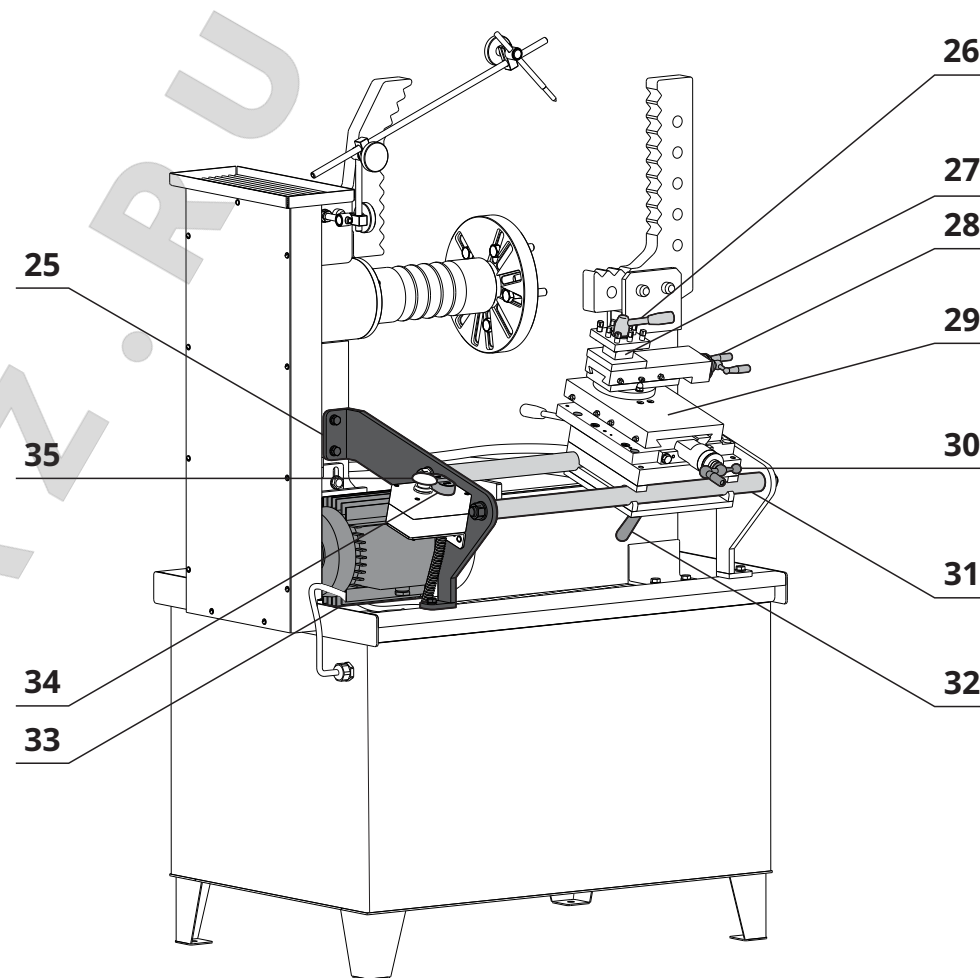


Рис. 5. 1.

- | | |
|--------------------------------------|--|
| 25 – кронштейн каретки; | 32 – ручка крепления каретки; |
| 26 – ручка крепления резцедержателя; | 33 – электродвигатель, привода шпинделя; |
| 27 – резцедержатель; | 34 – кнопки «Пуск/ Стоп» привода шпинделя; |
| 28 – винт продольной подачи; | 35 – кнопка аварийной остановки. |
| 29 – каретка; | |
| 30 – винт поперечной подачи; | |
| 31 – направляющие каретки; | |

4. 1. 12. Масляный насос установлен внутри корпуса и является основой гидравлической системы станда. Вращение масляного насоса осуществляется от электродвигателя, который соединён с насосом через муфту, кроме него в гидросистему входят:

- масляный бачок;
- гидравлический распределитель;
- рабочий гидроцилиндр;
- рукава высокого давления (маслопроводы);

4. 1. 13. На обратной стороне струбцины расположен указатель биения. Указатель биения представляет собой стержень с острым окончанием, закреплённый на подвижной штанге.

4. 2. Описание станда «Фаворит-Т»

Станд для правки дисков «Фаворит-Т» отличается наличием токарного модуля. Конструктивные особенности его приведены ниже.

4. 2. 1. Токарная обработка диска осуществляется с рабочего места расположенного на тыльной стороне станда.

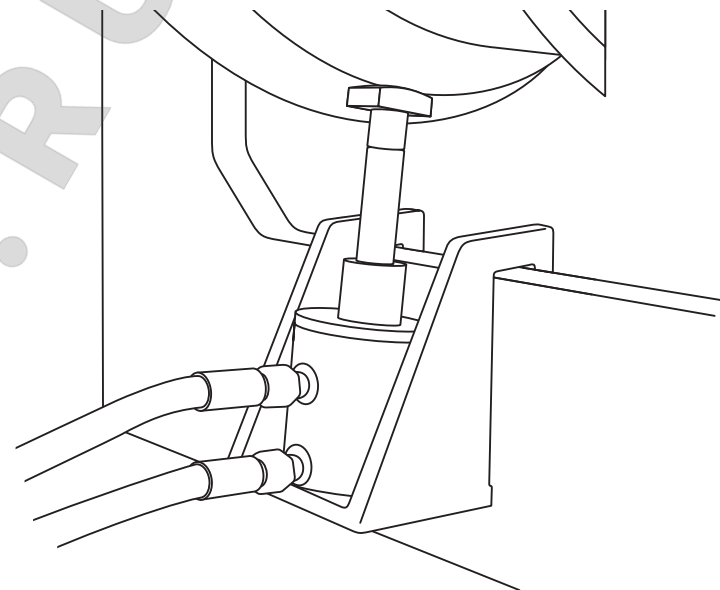
4. 2. 2. В рабочей зоне токарной обработки диска расположены компоненты:

- кронштейн каретки с цилиндрическими направляющими;
- токарный суппорт с резцедержателем;
- станция включения/ выключения двигателя привода шпинделя с кнопкой аварийного выключения.

4. 2. 3. Электродвигатель привода шпинделя закреплён с помощью переходной плиты на струбцине. С левой стороны этой зоны расположен кабельный ввод и болт крепления заземления. Ременная передача главного движения закрыта декоративным кожухом, сверху которого выполнен вспомогательный столик для оснастки.

Правка дисков большого диаметра с помощью мобильного кронштейна

Рис. 8.



Внимание! Установку рабочего гидроцилиндра проводите в соответствии с рекомендуемыми положениями.

6. 4. Токарная обработка диска на станде «Фаворит-Т»



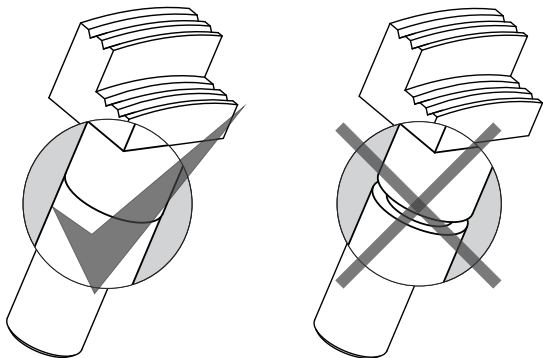
Внимание! Перед токарной обработкой сварного шва геометрия диска должна быть восстановлена в соответствии с пунктами **6. 3. 3.** – **6. 3. 8.**

6. 4. 1. Закрепите диск на планшайбе согласно пункту **6. 3. 2.**

6. 4. 2. Освободите стопор вращения шпинделя.

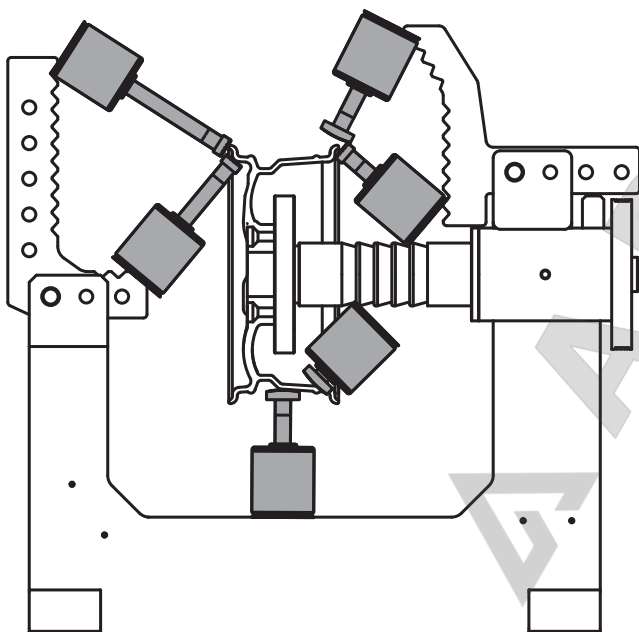
Примеры установки рихтующей насадки

Рис. 6.



Рекомендуемые положения рабочего цилиндра

Рис. 7.



4. 2. 4. Для предварительного перемещения каретки с суппортом в рабочую зону необходимо освободить рукоятку крепления каретки, вручную переместить её в нужное положение и закрепить. Перемещения при обработке диска осуществляются только при помощи винтов продольной и поперёчной подач суппорта.

4. 2. 5. Для токарной обработки дисков диаметром от 10 до 15 дюймов токарный суппорт закрепляют на каретке 4-мя винтами в ближнем к оси шпинделя положении, для обработки дисков диаметром 16... 24 дюйма – в дальнем.

4. 2. 6. Для обработки конических поверхностей диска верхние салазки суппорта разворачивают на необходимый угол, для чего освобождают две гайки крепления верхних салазок, салазки разворачивают на необходимый угол и закрепляют.

4. 2. 7. Кнопками «Старт» – зелёного цвета и «Стоп» – красного цвета пусковой станции осуществляются запуск и остановка вращения шпинделя, соответственно с закреплённой на нём планшайбой. Грибковой кнопкой красного цвета выполняют экстренную остановку шпинделя.

4. 2. 8. Защита электрооборудования и электрической сети осуществляется тепловым реле и токовым реле электросхемы.

4. 2. 9. В кронштейне упора на гильзе шпинделя закрепляется указатель биения — это стержень с острым окончанием, закреплённый с помощью хомутов на подвижной штанге и предназначенный для определения места ремонта диска.

5. Упаковка

Для обеспечения сохранности и защиты от внешних и климатических воздействий при хранении и в процессе транспортировки стенд упаковывается в индивидуальную транспортную тару.

Транспортная тара выполнена в виде поддона прямоугольной формы и обрешётки, изготовленной из деревянных реек и ошинованной металлической лентой. Стенд устанавливается на поддон и прикрепляется к нему болтами. Снимаемые для транспортировки детали, завернутые в полиэтиленовую плёнку, прикрепляются к элементам конструкции стенда липкой лентой. Комплект оснастки стенда укладывается в картонный короб. Для защиты от влаги на стенд надевается чехол из полиэтиленовой плёнки, закреплённый липкой лентой.

Конструкция упаковки может быть изменена изготовителем при условии сохранения её защитных свойств, допускает складирование не более одного ряда в высоту.

Разрушение фрагментов упаковки, как правило, свидетельствует о нарушении условий транспортировки и хранения и может являться основанием для отклонения претензий по состоянию и комплектности стенда.

Включите электродвигатель гидравлического насоса. Установите пятую корпуса рабочего гидроцилиндра на одну из наиболее подходящих опорных площадок, при этом она должна плотно упираться в опорную площадку. Вращая колесо, произведите рихтовку дефектного участка, продвигаясь от краёв исправляемой зоны к её центру. Соблюдайте параллельность вертикальной оси стенда и вектора приложения рабочего усилия.

*Установку рабочего гидроцилиндра проводите в соответствии с рекомендуемыми положениями **Рис. 7**.*

*При правке дисков большого диаметра воспользуйтесь мобильным кронштейном **Рис. 8**.*

6. 3. 7. Повторяйте действия, описанные в пунктах **6. 3. 3. – 6. 3. 6.** до полного исправления обода. По окончании рабочего цикла демонтируйте диск со стенда.

6. 3. 8. В процессе работ по исправлению обода иногда возникает необходимость в перестановке упоров, для этого вытащите фиксаторы, установите упор в новое положение и совместив отверстия зафиксируйте упор.

6. 3. 9. После проведения работ по исправлению обода диска, на обработанных поверхностях, возможно появление задигов металла. Произведите зачистку поверхностей с помощью напильника, наждачной бумаги и т. п.



Внимание! Производство работ по исправлению обода колеса при незафиксированных или не полностью зафиксированных упорах не допускается **Рис. 6**.



Внимание! Количество болтов должно соответствовать количеству крепёжных отверстий обрабатываемого диска.

6.3.2. Предварительно очищенный от загрязнений диск, установите на планшайбу шпинделя, используя для этого крепёжные болты, поставляемые в комплекте, с моментом затяжки не менее 90Нм. Количество болтов должно соответствовать количеству крепёжных отверстий обрабатываемого колеса. Привалочная плоскость диска должна быть обращена в сторону планшайбы.

6.3.3. Расслабив фиксирующие болты указателя биения, водведите его заострённое окончание к ободу. Застопорите указатель биения. Вращая диск, отметьте маркером те точки на ободе, где остриё указателя начинает отдаляться от поверхности обода или наоборот мешать вращению. Сектор, расположенный между полученными отметками является зоной правки. Отведите остриё указателя биения из рабочей зоны.

6.3.4. Подберите рихтующую насадку соответствующего профиля и смонтируйте её при помощи резьбового соединения на сменный штوك необходимой длины до полного соприкосновения **Рис. 6.** Установите штук во втулку поршня гидроцилиндра.



Внимание! Во избежание выхода из строя сменных штоков, не допускается работа при неполностью совмещённых посадочных торцах рихтующей насадки и сменного штока.

6.3.5. Вращением шпинделя добейтесь такого положения диска, при котором начало деформированного участка, будет находиться параллельно вертикальной оси станда.

6.3.6. Прогрейте диск, предназначенный для правки с помощью промышленного фена или другого источника тепла до температуры 150... 250 °С.

Температура прогрева зависит от типа сплава, из которого изготовлен диск.

6. Подготовка и порядок работы со стандами

6.1. Подготовка станда «Фаворит, -М, -С, -П» к работе

6.1.1. Распакуйте станд и отдельные узлы. Расположите станд на ровной площадке с твёрдым покрытием таким образом, чтобы обеспечить свободный доступ к элементам конструкции, он устойчиво стоял на всех четырёх опорах. Установите упоры следующим образом:

- на левое окончание трубки установите упор с опорными площадками, расположенными внутренней стороны;
- на правое — упор с опорными площадками, расположенными с наружной стороны.

Проверьте положение упоров по **Рис. 1, 4** Соберите и установите индикатор биения. Удалите сухой ветошью консервационную смазку с элементов конструкции.

6.1.2. Снимите декоративную панель отсека гидросистемы. Проверьте уровень масла в масляном бачке, он должен находиться между отметками «Min» и «Max» (от 0,5 до 0,9 объема). При необходимости долийте. Гидравлическая система станда заправляется маслом И-20А, либо гидравлическим маслом МГ-8А, и его аналогами.

Заправка гидравлической системы станда другими типами масел не допускается.

6.1.3. Проверьте состояние рукавов высокого давления и соединений гидравлической системы.

6.1.4. Заземлите корпус станда согласно **Разделу 1.** Подключите станд к сети питания электрическим током 220В, либо 380В, в соответствии с исполнением.

6.1.5. Включите электродвигатель гидравлического насоса станда, нажав кнопку «I» («Пуск») зелёного цвета, при этом включится

встроенный световой индикатор. Манипулируя рычагом гидропереключателя, проверьте работу гидроцилиндра.

Для стенов с напряжением 380В убедитесь в правильности фазировки. Направление перемещения должно соответствовать указанному на рисунке (при перемещении рычага «вверх» — поршень гидроцилиндра выходит из корпуса, при перемещении рычага «вниз» — поршень втягивается). Выключите электродвигатель гидравлического насоса нажав кнопку «О» («Стоп», красного цвета).

6. 1. 6. Отключите электропитание стенов. Закройте отсек гидросистемы, установив декоративную крышку на штатное место.

6. 2. Подготовка стенов «Фаворит-Т» к работе

6. 2. 1. Распакуйте стенд и отдельные узлы. Расположите стенд на ровной площадке с твёрдым покрытием таким образом, чтобы обеспечить свободный доступ к элементам конструкции, он устойчиво стоял на всех четырёх опорах. Установите упоры следующим образом:

- на левое окончание трубки установите упор с опорными площадками, расположенными внутренней стороны;
- на правое — упор с опорными площадками, расположенными с наружной стороны.

Проверьте положение упоров по **Рис. 5, 5.1**. Соберите и установите индикатор биения. Удалите сухой ветошью консервационную смазку с элементов конструкции.

6. 2. 2. Закрепите на место кронштейн с направляющими, закрепите его шестью болтами входящими в комплект поставки. Установите на направляющие каретку с токарным суппортом, снизу зафиксируйте её рукояткой каретки, через прижим и шайбу.

6. 2. 3. Снимите декоративную панель отсека гидросистемы. Проверьте уровень масла в масляном бачке, он должен находиться между отметками «Min» и «Max» (от 0,5 до 0,9 объёма). При необходимости долейте. Марка масла указана под бачком гидросистемы.



Внимание! Заправка гидравлической системы стенов другими типами масел не допускается.

6. 2. 4. Проверьте состояние шлангов высокого давления и соединений гидравлической системы.

6. 2. 5. Заземлите корпус стенов согласно **Разделу 1**. Подключите стенд с помощью 5-полюсной вилки и электрической сети напряжением 380 В. Кратковременно включите и выключите вращение планшайбы, чтобы убедиться в правильности фазировки электродвигателя. При правильной фазировке направление вращения должно совпадать с направлением, указанным стрелкой аппликации на гильзе шпинделя. При вращении планшайбы в обратном направлении произведите перефазировку электропитания.

6. 3. Порядок работы со стенов «Фаворит»

6. 3. 1. Перед началом работы осмотрите электрошнур, рукава высокого давления, соединения гидравлической системы, убедитесь в отсутствии повреждений. Проверьте состояние заземляющего контакта и подключите стенд к сети питания электрическим током. Измерьте центральное отверстие диска и установите на планшайбу соответствующую центрующую шайбу и зафиксируйте её со стопорным болтом.



Все работы с электрооборудованием и электрическими цепями должен производить электрик с допуском на обслуживание электроустановок до 1000 В.

При осмотре диска могут быть обнаружены трещины. Используя аргонодуговую сварку (с силой тока не менее 300А) отремонтируйте обнаруженные дефекты. Зачистку поверхностей от сварочных брызг и наплывов металла производите с помощью специнструмента или вручную, с использованием напильника, наждачной бумаги и т.п.