

Детализировка поршневого блока Ремеза LB-75-4 от компании АРТАЗ



ARTAZ
ГРУППА КОМПАНИЙ

Внимание!

С 2007 года выпускается узел насоса LB75-2. Отличие от узла LB75 заключается в форме картера.

Внешний вид

Узел насоса LB75 (старый)

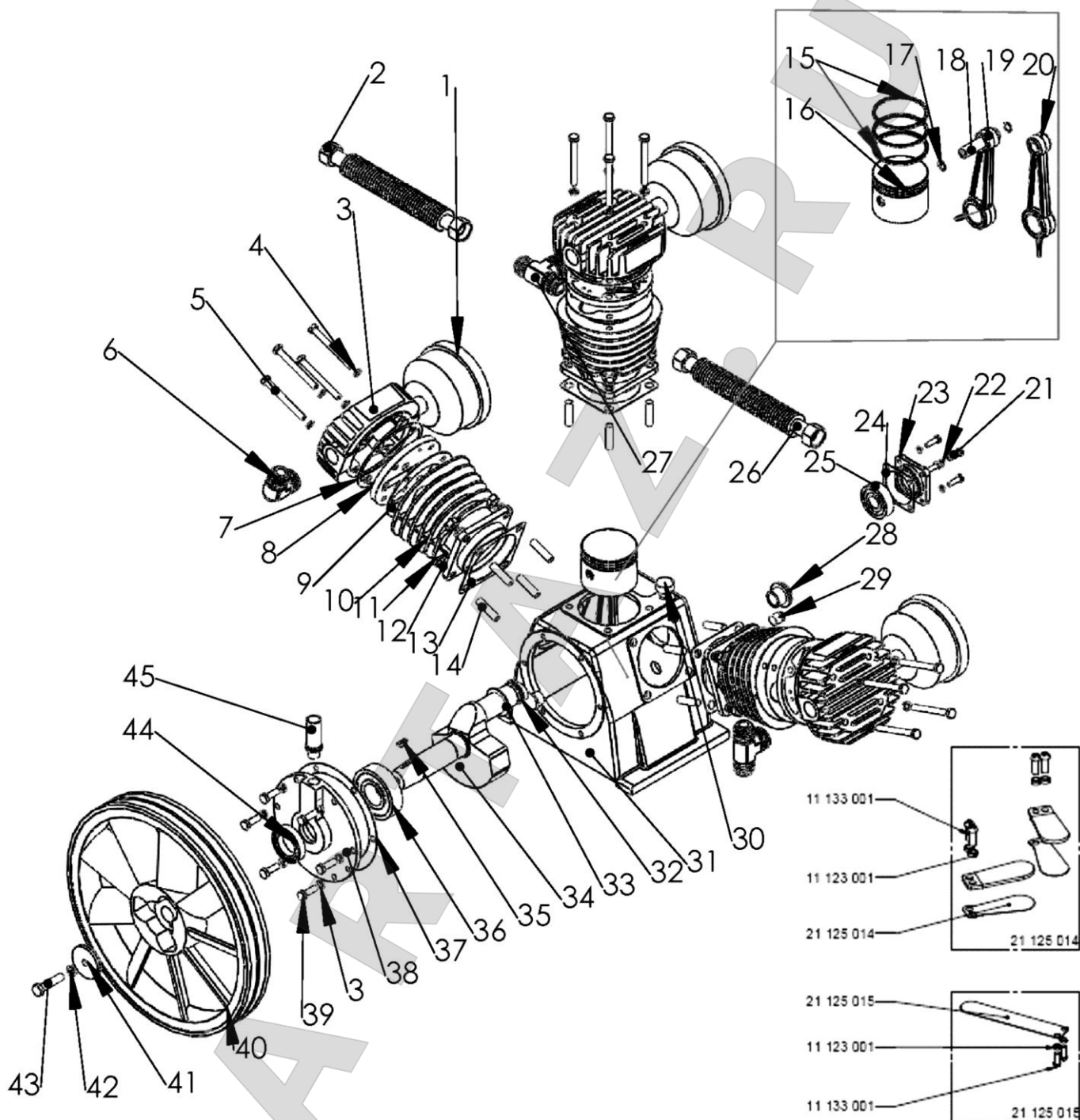


Узел насоса LB75-2 (новый)



Отличия в конструкции

№	Наименование	Код (LB-75)	Код (LB-75-2)
1.	Задняя крышка	21112001	21112003
2.	Прокладка задней крышки	21155002	21155001
3.	Маслоуказатель	21164002	21164004
4.	Картер	21111013	21111021
5.	Стопорное кольцо Ф30	21146003	11121009
6.	Шайба Ф52	21213003	11121012



узел насоса LB-75

Код	Наименование	Применя-емость	Позиция в детализовке
4023430020	Блок поршневой LB-75-2		
21175003	Фильтр воздушный в сборе	3	1
11114001	Гайка Ф19 3/4	5	2
21123004	Головка цилиндра	3	3
11123003	Граверная шайба Ф8	18	4
11131006	Болт крышки блока цилиндров М8х80	12	5
21173002	Угольник	1	6
21154003	Прокладка блока клапанов верхняя Ф80	3	7
21124004	Клапанная плита в сборе Ф80	3	8
21151005	Прокладка блока клапанов нижняя Ф80	3	9
21121005	Цилиндр Ф80	3	10
11111003	Гайка Ф10	12	11
11123004	Граверная шайба Ф10	12	12
21153003	Прокладка цилиндр – картер Ф80	3	13
11141003	Шпилька М10*38	12	14
21145004	Комплект поршневых колец Ф80	3	15
21141004	Поршень Ф80	3	16
21144003	Кольцо стопорное для пальца поршневого Ф15	6	17
21143004	Палец поршневой Ф15*70	3	18
21132007	Шатун боковой	2	19
21132008	Шатун центральный	1	20
11131001	Болт крепления крышки М6х20	4	21
11123002	Граверная шайба Ф6	4	22
21112001	Задняя крышка	1	23
21155002	Прокладка задней крышки	1	24
21134002	Подшипник 6304	1	25
21171004	Радиатор	2	26
21174004	Тройник	2	27
21164002	Маслоуказатель	1	28
21169003	Пробка слива масла	1	29
21167002	Пробка залива масла	1	30
21111013	Картер	1	31
21146004	Стопорное кольцо коленвала Ф30	1	32
21146003	Стопорное кольцо Ф30	1	33
21131007	Коленвал	1	34
21136001	Сегментная шпонка	1	35
21134006	Подшипник 6307	1	36
21152005	Прокладка передней крышки подшипника	1	37
21113005	Передняя крышка	1	38
11131004	Болт крепления передней крышки М8х25	6	39
21212004	Шкив LB50/75 Ф368	1	40
21213003	Шайба Ф52	1	41
11124002	Шайба Ф10	1	42
11131011	Болт шкива М10х45	1	43
21161005	Манжета передней крышки Ф35*56*12	1	44
21166001	Сапун	1	45
21125015	<i>Пластина большая (LB75-LB50)</i>	3	8/1
21125014	<i>Пластины мал. в комплекте (2+2+болты и шайбы)</i>	3	8/2
21177010	<i>Патрон воздушного фильтра</i>	3	1/1
21112003	Задняя крышка (LB75-2)	1	23
21155001	Прокладка задней крышки (LB75-2)	1	24
21164004	Маслоуказатель (LB75-2)	1	28
21111021	Картер (LB75-2)	1	31
11121009	Стопорное кольцо Ф30 (LB75-2)	1	33

11121012	Шайба Ф52 (LB75-2)	1	41
----------	--------------------	---	----

Узел насоса LB-75-2
Запчасти имеющие отличия от LB-75

21112003	Задняя крышка (LB75-2)	1	23
21155001	Прокладка задней крышки (LB75-2)	1	24
21164004	Маслоуказатель (LB75-2)	1	28
21111021	Картер (LB75-2)	1	31
11121009	Стопорное кольцо Ф30 (LB75-2)	1	33
11131004	Болт крепления передней крышки М8х25	6	39
11121012	Шайба Ф52 (LB75-2)	1	41