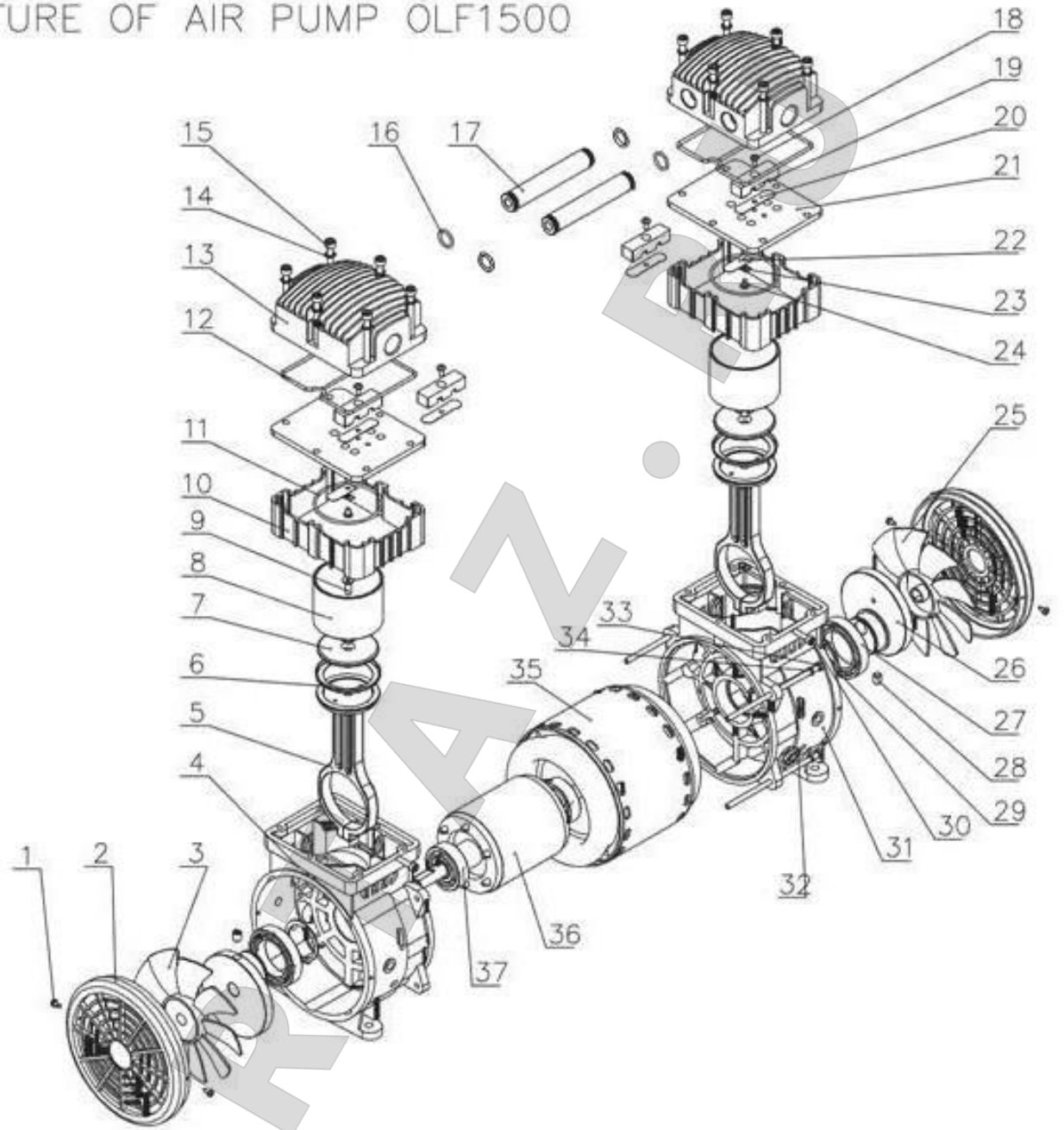


Детализировка компрессорной головки
Remeza TA-20 (OLD20/220B) от
компании Артаз



ARTAZ
ГРУППА КОМПАНИЙ

STRUCTURE OF AIR PUMP OLF1500





Код	Наименование	Применяемость
1	БОЛТ	4
2	БОКОВАЯ КРЫШКА	2
3	КРЫЛЬЧАТКА ЛЕВАЯ	1
4	КАРТЕР ЛЕВЫЙ	1
5	ШАТУН	2
6	ПОРШНЕВОЕ КОЛЬЦО	2
7	ПЛАСТИНА КРЕПЕЖНАЯ	2
8	ЦИЛИНДР	2
9	БОЛТ	2
10	РЕГУЛИРУЕМЫЙ ДЕРЖАТЕЛЬ	2
11	КОЛЬЦО ЦИЛИНДРА	2
12	УПЛОТНИТЕЛЬНОЕ КОЛЬЦО КРЫШКИ ЦИЛИНДРА	2
13	КРЫШКА ЦИЛИНДРА	2
14	ПРУЖИНА	12
15	БОЛТ	12
16	САЛЬНИК	4
17	СОЕДИНИТЕЛЬНЫЕ ТРУБКИ	2
18	БОЛТ	4
19	КРЕПЛЕНИЕ	4
20	ВЫПУСКНОЙ КЛАПАН	4
21	КЛАПАННАЯ ПЛИТА	2
22	ВПУСКНОЙ КЛАПАН	2
23		2
24	БОЛТ	2
25	КРЫЛЬЧАТКА ПРАВАЯ	1
26	КОЛЕНВАЛ	2
27	ПОДШИПНИК	2
28	БОЛТ	4
29	КОЛЬЦО ПОДШИПНИКА	2
30	БОЛТ	2
31	КОЛЬЦО КАРТЕРА	1
32	КОЛЬЦО КРЕПЕЖНОЕ ПРОВОДА	1
33	БОЛТ	4
34	ПРУЖИНА	4
35	СТАТОР	1
36	РОТОР	1
37	ПОДШИПНИК	2
38	ВОЗДУШНЫЙ ФИЛЬТР	
39	ПАТРОН ФИЛЬТРА ВОЗДУШНОГО	

