



Внимание

С 2007 года выпускается узел насоса LB50-2. Отличие от узла LB50 заключается в форме картера.

Внешний вид

Узел насоса LB50 (старый)



Узел насоса LB50-2 (новый)



Отличия в конструкции.

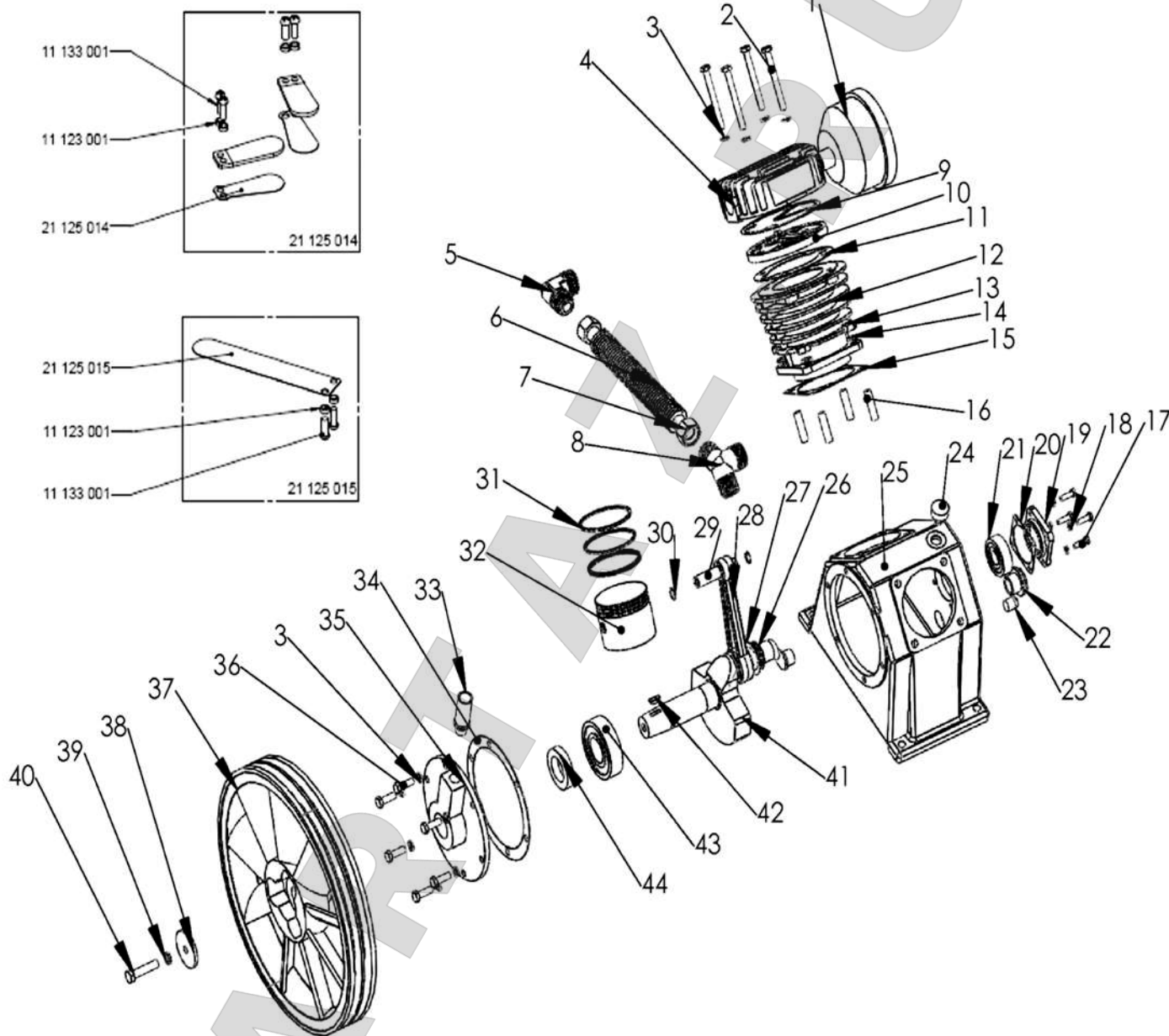
№	Наименование	Код (LB-50)	Код (LB-50-2)
1.	Задняя крышка	21112001	21112003
2.	Прокладка задней крышки	21155002	21155001
3.	Маслоуказатель	21164002	21164004
4.	Картер	21111012	21111024
5.	Стопорное кольцо Ф30	21146003	11121009
6.	Шайба Ф52	21213003	11121012





LB-50-2

Масса (нетто)	41	Kg
Внешние Размеры	500*320*400	Mm*mm*mm





Узел насоса LB-50

Код	Наименование	Применяемость	Позиция в детализовке
402223002	Блок поршневой LB-50		
21175003	Фильтр воздушный в сборе LB50/75	2	1
11131006	Болт крышки блока цилиндров М8х80	8	2
11123003	Граверная шайба Ф8	14	3
21123004	Головка цилиндра	2	4
21173002	Угольник	1	5
21171003	Радиатор	1	6
11114001	Гайка Ф19	3	7
21174002	Тройник	1	8
21154003	Прокладка блока клапанов верхняя Ф80	2	9
21124004	Клапанная плита Ф80	2	10
21151005	Прокладка блока клапанов нижняя Ф80	2	11
21121005	Блок цилиндров Ф80	2	12
11111003	Гайка	8	13
11123004	Граверная шайба Ф10	8	14
21153003	Прокладка цилиндр – картер Ф80	2	15
11141003	Шпилька М10х38	8	16
11131001	Болт крепления крышки М6х20	4	17
11123002	Граверная шайба Ф 6	4	18
21112001	Задняя крышка	1	19
21155002	Прокладка задней крышки	1	20
21134002	Подшипник 6304	1	21
21164002	Маслоуказатель	1	22
21169003	Пробка слива масла	1	23
21167002	Пробка залива масла	1	24
21111012	Картер	1	25
21146004	Стопорное кольцо коленвала Ф30	1	26
21146003	Стопорное кольцо Ф30	1	27
21132007	Шатун боковой	2	28
21143004	Поршневой палец Ф15*70	2	29
21144003	Кольцо стопорное Ф15	4	30
21145004	Комплект колец Ф80	2	31
21141004	Поршень Ф80	2	32
21166001	Сапун	1	33
21152005	Прокладка передней крышки	1	34
21113005	Передняя крышка	1	35
11131004	Болт крепления М8х25	6	36
21212004	Шкив LB50/75 Ф368	1	37
21213003	Шайба Ф52	1	38
11124002	Шайба Ф10	1	39
11131011	Болт шкива М10х45	1	40
21131006	Коленвал	1	41
21136001	Сегментная шпонка	1	42
21134006	Подшипник 6307	1	43
21161005	Манжета передней крышки (35*56*12)	1	44
21177010	Патрон воздушного фильтра	2	1/1
21125015	Пластина большая (LB75LB50)	2	10/1
21125014	Пластины мал. в комплекте (2+2+болты и шайбы)(LB75LB50)	2	10/2
21112003	Задняя крышка (LB50-2)	1	19
21155001	Прокладка задней крышки (LB50-2)	1	20
21164004	Маслоуказатель (LB50-2)	1	22
21111024	Картер (LB50-2)	1	25
11121009	Стопорное кольцо Ф30 (LB50-2)	1	27
11121012	Шайба Ф52 (LB50-2)	1	38

Узел насоса LB-50-2

Запчасти имеющие отличия от LB-50

Код	Наименование	Применяемость	Позиция в детализовке
-----	--------------	---------------	-----------------------





21112003	Задняя крышка (LB50-2)	1	19
21155001	Прокладка задней крышки (LB50-2)	1	20
21164004	Маслоуказатель (LB50-2)	1	22
21111024	Картер (LB50-2)	1	25
11121009	Стопорное кольцо Ф30 (LB50-2)	1	27
11121012	Шайба Ф52 (LB50-2)	1	38
11131003	Болт крепления М8х25	6	36

