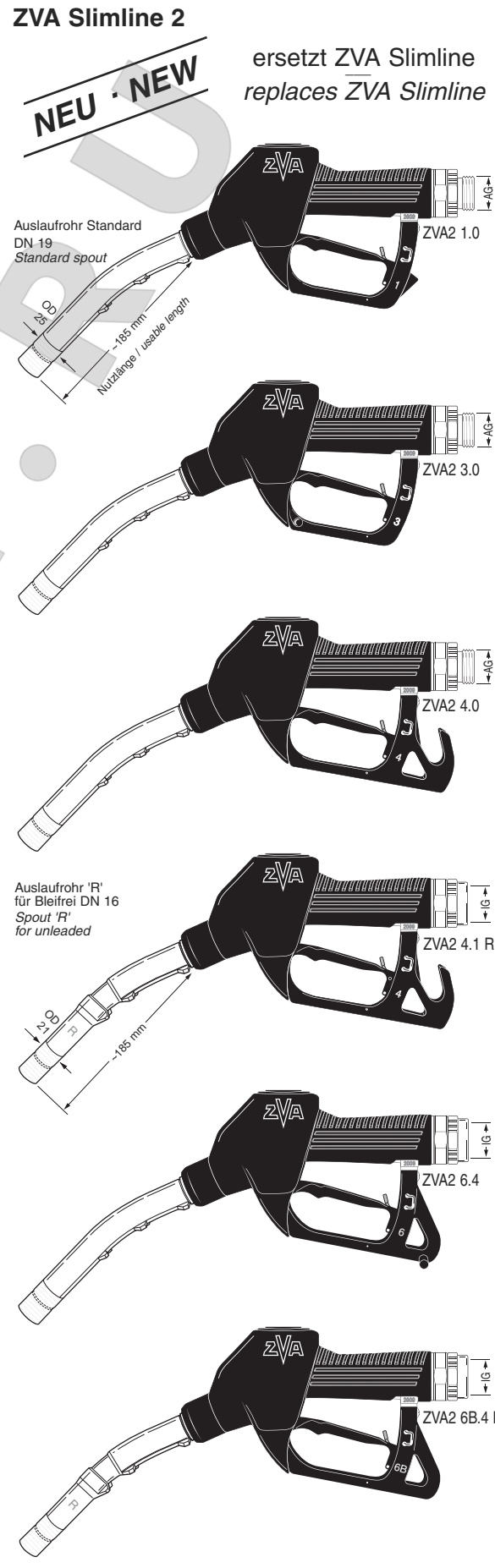




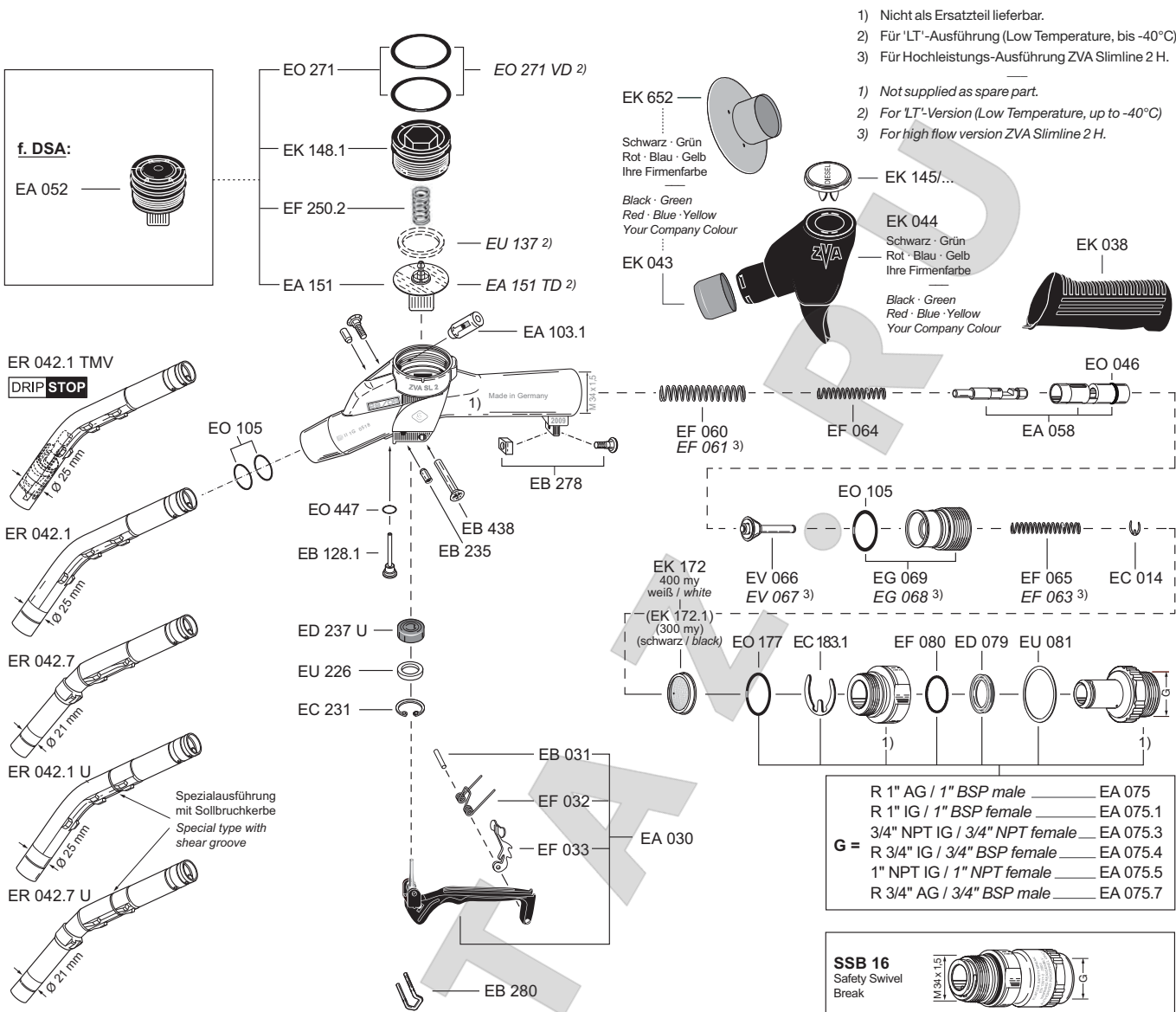
TECHNISCHE ÄNDERUNGEN VORBEHALTEN · NACHDRUCK UND KOPIEN NUR MIT UNSEREM EINVERSTÄNDNIS · Specifications subject to change without notice · Copyright ELAFLEX

5 Section	Construction Details Materials · Weight Spezifikation	Guard Style No.	Hose Inlet G	Spout Size DN [mm]	Part Number Type	
	<p>Automatik-Zapfventil, Nennweite 19 für Abgabeleistung maximal 55 bis 70 l/min, (abhängig von Druckverhältnissen und Schlauch- / Auslaufrohrgröße). HiFlo-Type bis 80 l/min.</p> <p>Betriebsdruck von 0,5 bis 3,5 bar. Temperaturbereich -20° bis +55°C.</p> <p>Geeignet für Benzin (auch mit Ethanolbeimischung), Diesel, Heizöl, Biodiesel. Nicht geeignet für dickflüssige Öle.</p> <p><b>STANDARD - AUSFÜHRUNG:</b></p> <p>Venturigesteuerte Abschaltautomatik mit Kugel-Kipp-Sicherheitsauslöser. Rückschlagventil für Vollschlauchbetrieb. 2-Stufen-Aufhalteraste mit herauszieh. Rastenstecker EB 280. Gehäuse und Schlauchanschluss aus Aluminium. Auslaufrohr aus Alu, Kappe Edelstahl. Leichtgang-Drehgelenk mit Swivelmutter aus Edelstahl. Lippendichtung, O-Ringe und Membrane aus PU und NBR. Bügel + Schalthebel aus Kunststoff. Innenteile aus Messing, Edelstahl, POM bzw. Peek. Schutzüberzug und Kälteschutz aus PVC. Sortentülle EK 043 aus Polyurethan.</p> <p>Gewicht: ≈ 1,0 kg</p> <div style="border: 1px solid black; padding: 5px; margin: 10px 0;">       Entspricht EN 13012 und den gültigen Sicherheits- und Eichvorschriften.        ATEX (II 1G) Zertifikat Nr. SIRA 03ATEX9 487U.        TÜV Zulassung P-TÜ7-01930.     </div> <p><i>Automatic nozzle DN 19, for flow rate max. 55 -70 l/min. (depending on various pressure criteria e.g. spout and hose size). HiFlo type up to 80 l/min. depending on optimized hydraulics.</i></p> <p><i>Working pressure 0,5 to 3,5 bar. Temperature range -20° to +55°C.</i></p> <p><i>Suitable f. gasoline (also with ethanol content), diesel, fuel oil, biodiesel. Not suitable for viscous oils.</i></p> <p><b>STANDARD SPECIFICATION:</b></p> <p><i>Venturi type automatic shut-off with safety cut-out attitude valve. Built-in check valve. 2-speed lever latch with removable latch pin EB 280. Body and hose inlet of aluminium. Spout of aluminium, tip of stainless steel. Easy rotating swivel, swivel nut of stainless steel. Lip seal, O-rings + diaphragm of polyurethane and NBR. Guard of composite plastic. Inner parts of brass, stainless steel, acetal resin and Peek. Scuffguard and configrip of PVC. Product Sleeve EK 043 of polyurethane.</i></p> <p>Weight: ≈ 1,0 kg.</p> <div style="border: 1px solid black; padding: 5px; margin: 10px 0;">       Meets EN 13012. Fulfils the requirements of safety and Weights and Measures.        ATEX (II 1G) certificate no.: SIRA 03ATEX9 487U.        TÜV approval P-TÜ7-01930.     </div>	1	R 1" AG 1" BSP male	19	ZVA2 1.0	
			Form R 16 reduced	ZVA2 1.0 R		
			R 1" AG 1" BSP male	19	ZVA2 3.0	
			Form R 16 reduced	ZVA2 3.0 R		
			3	R 1" IG 1" BSP female	19	ZVA2 3.1
			Form R 16 reduced	ZVA2 3.1 R		
			R 3/4" IG 3/4" BSP female	19	ZVA2 3.4	
			Form R 16 reduced	ZVA2 3.4 R		
			R 1" AG 1" BSP male	19	ZVA2 4.0	
			Form R 16 reduced	ZVA2 4.0 R		
			R 1" IG 1" BSP female	19	ZVA2 4.1	
			Form R 16 reduced	ZVA2 4.1 R		
			4	3/4" NPT IG 3/4" NPT female	19	ZVA2 4.3
			Form R 16 reduced	ZVA2 4.3 R		
			R 3/4" IG 3/4" BSP female	19	ZVA2 4.4	
			Form R 16 reduced	ZVA2 4.4 R		
			1" NPT IG 1" NPT female	19	ZVA2 4.5	
			6	R 1" AG 1" BSP male	19	ZVA2 6.0
	Form R 16 reduced	ZVA2 6.0 R				
	R 3/4" IG 3/4" BSP female	19	ZVA2 6.4			
	Form R 16 reduced	ZVA2 6.4 R				
	6B	R 1" IG 1" BSP female	Form R 16 reduced	ZVA2 6B.1 R		
	R 3/4" IG 3/4" BSP female	19	ZVA2 6B.4			
	Form R 16 reduced	ZVA2 6B.4 R				


 Zur Bestellnummern-Erläuterung siehe [www.elaflex.de](http://www.elaflex.de)  
 "ZVA Slimline 2 Konfigurator" oder Information 4 09

**Automatic-Zapfventil ZVA Slimline 2**

ER 042.1, 042.7, 042.1 U, 042.7 U, DRIP STOP, ZVA Slimline 2



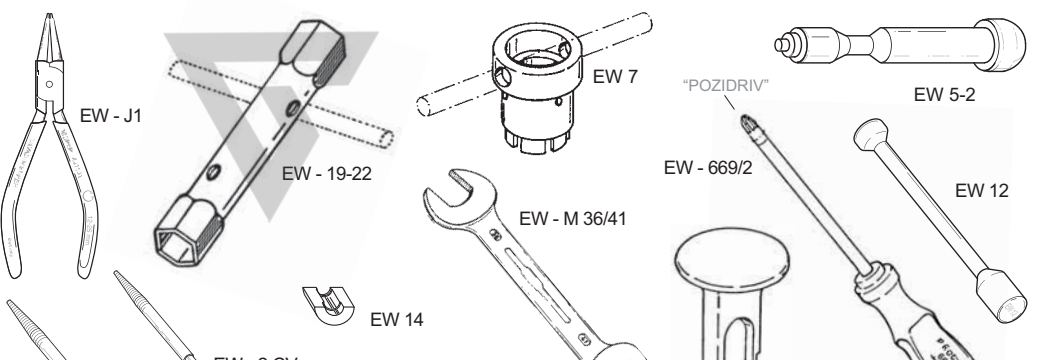
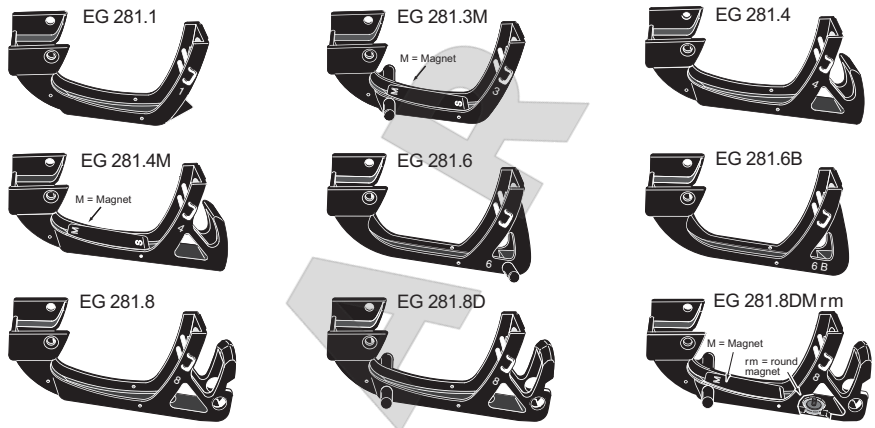
R 1" AG / 1" BSP male	EA 075
R 1" IG / 1" BSP female	EA 075.1
3/4" NPT IG / 3/4" NPT female	EA 075.3
R 3/4" IG / 3/4" BSP female	EA 075.4
1" NPT IG / 1" NPT female	EA 075.5
R 3/4" AG / 3/4" BSP male	EA 075.7

**SSB 16**  
Safety Swivel Break

**ESB 16**  
Elbow Safety Swivel Break

**PSB 16**  
Pump Safety Break  
f. High Hose  
Dispensers

**BS 16**  
Break Sleeve Polyurethane  
f. SSB 16 + ESB 16 + PSB  
Schwarz (Standard)  
Blau, Grün, Gelb, Rot  
Black (Standard)  
Blue, Green, Yellow, Red

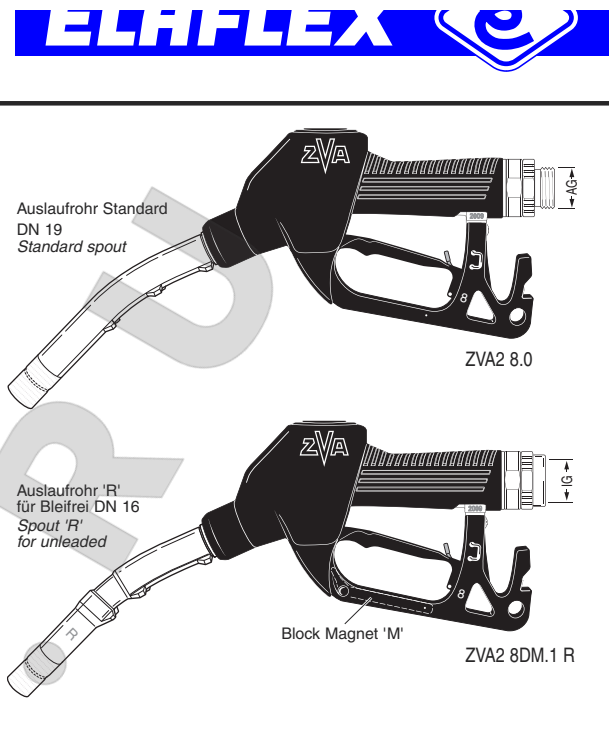


Montagewerkzeuge  
Assembly Tools

<b>EW - J1</b>	f. EC 231
<b>EW 19-22</b>	f. EG 069, EK 148.1
<b>EW 2 CV</b>	f. EB 235
<b>EW 3</b>	f. EA 058
<b>EW 3 CV</b>	f. EA 103.1
<b>EW - M 36/41</b>	f. EA 075
<b>EW 5-2</b>	f. EA 058, EA 103.1
<b>EW 7</b>	f. EK 148.1, EA 050
<b>EW 669/2</b>	f. EB 438, EB 278
<b>EW 12</b>	f. EO 105

TECHNISCHE ÄNDERUNGEN VORBEHALTEN · NACHDRUCK UND KOPIEN NUR MIT UNSEREM EINVERSTÄNDNIS · Specifications subject to change without notice · Copyright ELAFLEX

5 Section	Construction Details Materials · Weight Spezifikation	Guard Style No.	Hose Inlet G	Spout Size DN [mm]	Part Number Type
	Automatic - Zapfventil Nennweite 19, für Abgabeleistung max. 55-70 l/min, (abhängig von Druckverhältnissen und Schlauch- / Auslaufrohrgröße). HiFlo-Type bis 80 l/min.  Betriebsdruck von 0,5 bis 3,5 bar.  Geeignet für Benzin (auch mit Ethanolbeimischung), Diesel, Heizöl, Biodiesel. Nicht geeignet für dickflüssige Öle.  Gewicht: ≈ 1,0 kg  <i>Automatic nozzle DN 19, for flow rate max. 55 -70 l/min. (depending on various pressure criteria e.g. spout and hose size). HiFlo type up to 80 l/min. depending on optimized hydraulics.</i>  <i>Working pressure 0,5 to 3,5 bar.</i>  <i>Suitable for gasoline (also with ethanol content), diesel, fuel oil, biodiesel. Not suitable for viscous oils.</i>  <i>Weight: ≈ 1,0 kg.</i>	8	R 1" AG 1" BSP male	19	ZVA2 8.0
				Form R 16 reduced	ZVA2 8.0 R
			R 1" IG 1" BSP female	19	ZVA2 8.1
				Form R 16 reduced	ZVA2 8.1 R
			R 3/4" IG 3/4" BSP female	19	ZVA2 8.4
				Form R 16 reduced	ZVA2 8.4 R
			R 3/4" AG 3/4" BSP male	19	ZVA2 8.7
				Form R 16 reduced	ZVA2 8.7 R
		8D	R 1" IG 1" BSP female	19	ZVA2 8DM.1
				Form R 16 reduced	ZVA28DM.1 R


**Zusatz - Bestellnummern · Additional Type Numbers / Accessories**

**Schutzüberzug EK 044** (schwarz, grün, rot, blau, gelb). Sonderfarben z.B. orange, hellgrün etc. auf Anfrage.

... EK 044 + Farbe / colour

**Scuffguard EK 044** (black, green, red, blue, yellow). Special colours e.g. orange, light green etc. on request.



**Sortentülle EK 043** (schwarz, grün, rot, blau, gelb, Sonderfarben). Empfehlung für flexiblen und wirtschaftlichen Farbwechsel: EK 044 schwarz, EK 043 farbig.

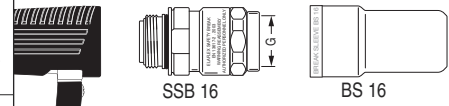
... EK 043 + Farbe / colour

**Product Sleeve EK 043** (black, green, red, blue, yellow, special colours). Recommended for a flexible/economic colour change: EK 044 black, EK 043 coloured.

Mit selbstschließender Abreißkupplung mit Swivel **SSB 16** und Break Sleeve **BS 16** (schwarz, grün, blau, rot, gelb, Sonderfarben).

... SSB 16  
... BS 16 + Farbe / colour

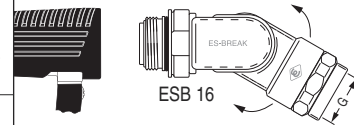
With safety swivel break **SSB 16**. Self-sealing break-away coupling, with Break Sleeve **BS 16** (black, green, blue, red, yellow, special colours).



Mit selbstschließender Abreißkupplung mit Doppelswivel **ESB 16** und Break Sleeve **BS 16** (schwarz, grün, blau, rot, gelb, Sonderfarben).

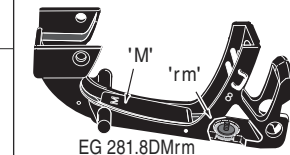
... ESB 16  
... BS 16 + Farbe / colour

With ES-BREAK swivel **ESB 16**. Self-sealing break-away coupling, with Break Sleeve **BS 16** (black, green, blue, red, yellow, special colours).



Bügel mit **Blockmagneten 'M'** oder **Rundmagneten 'rm'**, für Reed-Kontakte.  
Guard with **block magnet 'M'** or **round magnet 'rm'** for Reed contacts.

... M  
... rm



HiFlo-Type **'H'**, nur für Hochleistungszapfsäulen. Abgabeleistung bis 80 l/min. Vorteil der geringeren Hebelkraft entfällt. Nicht zusammen mit TMV verfügbar.

... H

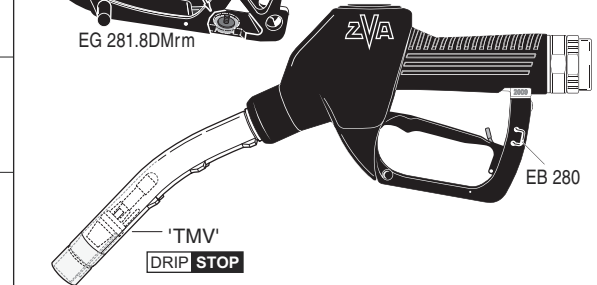
HiFlo type **'H'**, only for high performance dispensers. Flow rate up to 80 l/min. Lever force higher than with standard ZVA 2. - Not available with TMV.

EG 281.8DMrm

Mit druckgesteuerter Sicherheitsabschaltung **DSA** für Zapfsäulen mit Mengen- oder Preisvoreinstellung, siehe Information 3.08.

... DSA

With pressure-controlled safety shut-off **DSA**, for prepay / preset dispensers. See Information 3.08.



Mit Diesel-Tropfensammler mit **DRIP STOP** Magnetverschluss, siehe Information 6.08. Durchflussrate max. 50 l/min.

... TMV

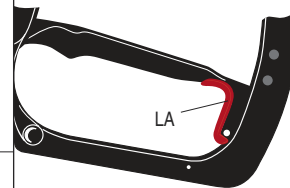
With drip catcher with **DRIP STOP** magnetic valve for cleaner Diesel refuelling, see information 6.08. Max. flow rate 50 l/min.

'TMV'  
DRIP STOP

Totmann-Type mit **LeverAssist®** Aufhalfehilfe - ohne Rastenstecker EB 280. Hilft den Schalthebel aufzuhalten, ohne einzurasten. Für Zapfsäulen mit Vorauszahlung oder Länder in denen die Nutzung von Aufhalterasten nicht erlaubt ist.

... LA

Deadman type with **LeverAssist®** hold open aid - without latch pin EB 280. Helps to hold the lever open, without latching or blocking. Use for prepay dispensers or countries where latching is not permitted.



Totmann-Type ohne Rastenstecker EB 280 - alternativ zu LeverAssist®  
Deadman type without latch pin EB 280 - alternatively to LeverAssist®

... D

Spezialtype für kalte Gebiete bis -40° C.

... LT

Special type for low temperatures up to -40°C.

Mit EO 271 VD, EU 137 und EA 151 TD  
With EO 271 VD, EU 137 and EA 151 TD

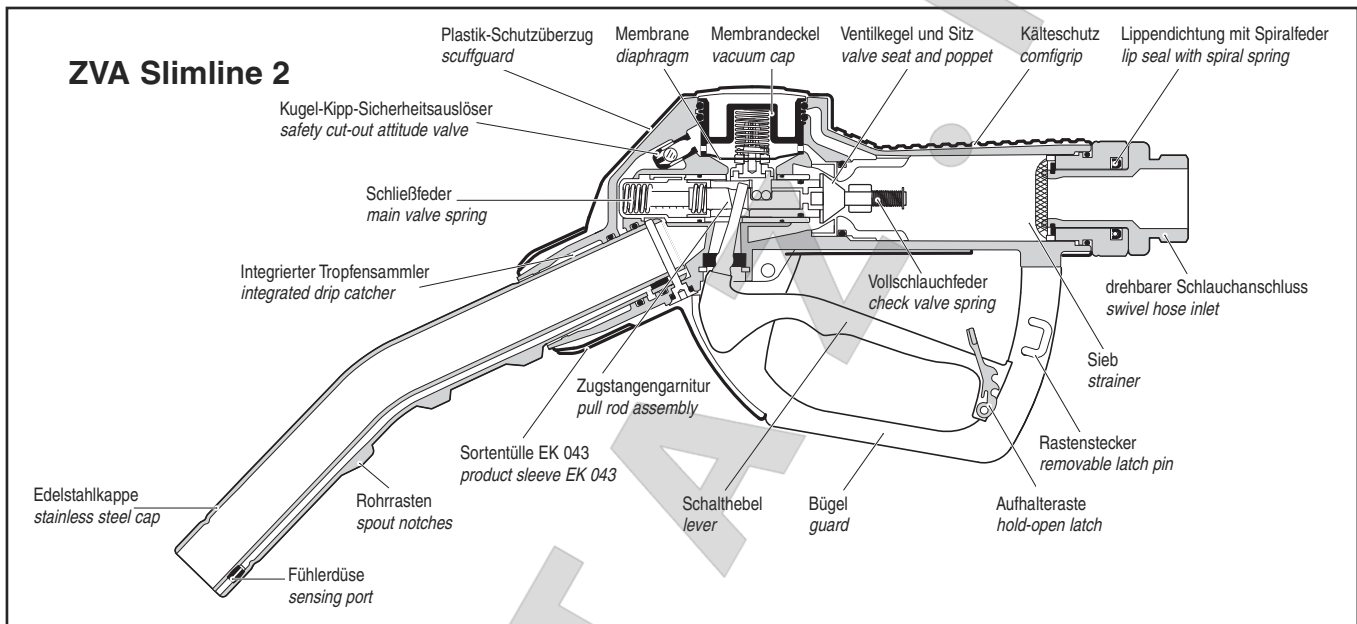
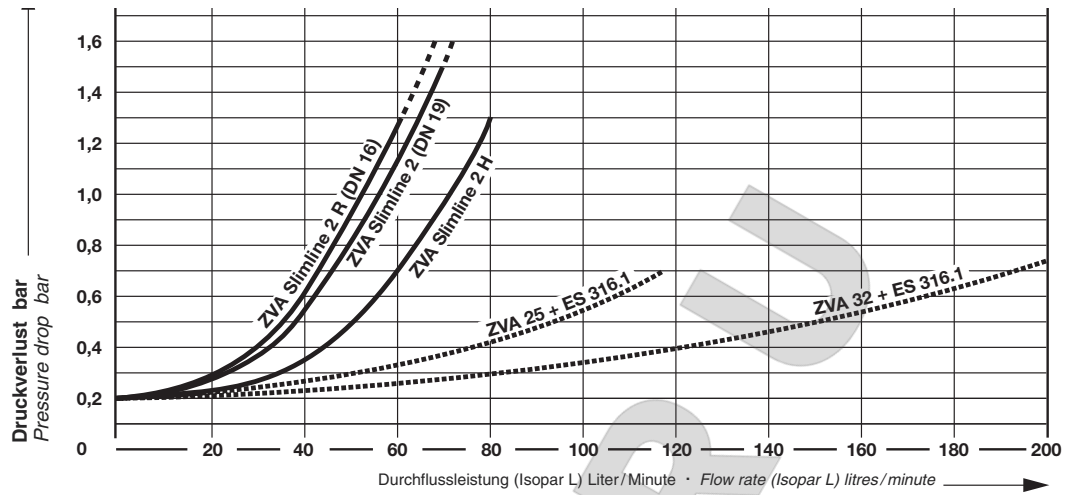
Zur Bestellnummern-Erläuterung siehe [www.elaflex.de](http://www.elaflex.de)  
"ZVA Slimline 2 Konfigurator" oder Information 4.09

**Automatic - Zapfventil ZVA Slimline 2**

von ELAFLEX-Automatic-Zapfventilen DN 16 bis DN 32 mit Drehgelenk / Swivel

### Flow Chart

for ELAFLEX ZVA Automatic Nozzles DN 16 to DN 32 with swivel / strainer



### Weiteres Zubehör · Further Accessories

