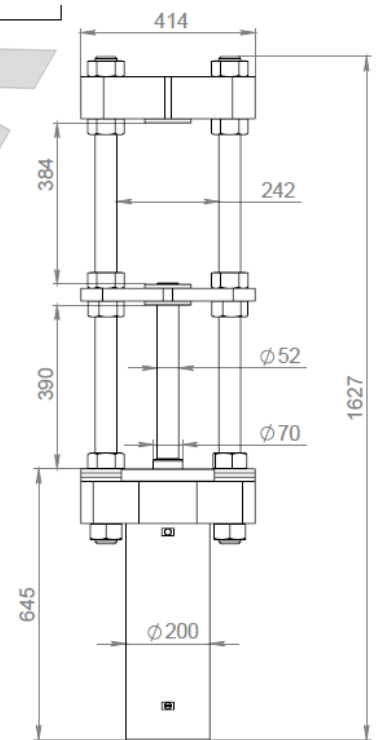
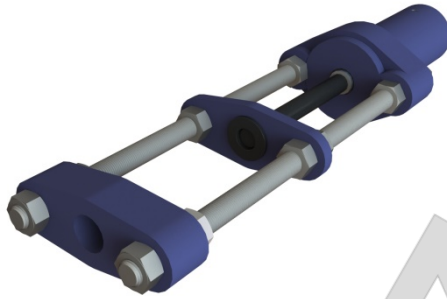


ВЫПРЕССОВЩИКИ ПАЛЬЦЕВ ТРАКОВЫХ ЦЕПЕЙ ВПТ-150-330



НАЗНАЧЕНИЕ:

- Выпрессовка и запрессовка пальцев траковых цепей (гусениц), замена гусениц.
- Выпрессовка втулок стрел, рукоятей, мостов, аутригеров
- Другие работы по монтажу и демонтажу запрессованных элементов техники.

Технические характеристики:

Номинальное усилие: 162 т*с;
 Номинальное давление: 700 bar;
 Ход штока: 330 мм;
 Рабочий объём 7,5/6,2 л
 Масса 237кг

В комплект входит набор пуансонов и втулок.

ДОПОЛНИТЕЛЬНОЕ ОБОРУДОВАНИЕ:

- Пневмогидравлический насос + РВД,
- Электрогидравлическая станция + РВД,
- Ручной гидравлический насос + РВД,
- Мобильная тележка-кран (для перемещения и эксплуатации ВПТ в полевых условиях)

ПРИМЕЧАНИЕ:

Возможно изготовление выпрессовщика по требуемым характеристикам с любым усилием.