

PKS

Самовсасывающие электронасосы с вихревым рабочим колесом



РАБОЧИЙ ДИАПАЗОН

- Производительность до **50 л/мин** (3 м³/ч)
- Напор до **70 м**

ЭКСПЛУАТАЦИОННЫЕ ОГРАНИЧЕНИЯ

- Манометрическая высота всасывания до **9 м**
- Температура жидкости от **-10 °С** до **+60 °С**
- Температура окружающей среды до **+40 °С** (**+45 °С** для PKS 60)
- Максимальное давление в корпусе насоса:
 - **6 бар** в PKS 60, PKS 65
 - **7 бар** в PKS 70, PKS 80
- Продолжительный режим работы электродвигателя **S1**

ИСПОЛНЕНИЕ И НОРМЫ БЕЗОПАСНОСТИ

EN 60335-1
IEC 60335-1
CEI 61-150

EN 60034-1
IEC 60034-1
CEI 2-3



СЕРТИФИКАЦИЯ

Сертифицированная система менеджмента DNV
ISO 9001: Система менеджмента качества
ISO 14001: Экологический менеджмент



ОБЛАСТИ ПРИМЕНЕНИЯ И УСТАНОВКА

Рекомендуются для перекачивания чистой, без абразивных частиц, воды и жидкостей, химически неагрессивных по отношению к конструкционным материалам насоса. Насосы компактны, надежны и просты в эксплуатации. Подходят для разнообразного применения в быту: в сочетании с гидроаккумуляторами небольших объемов используются для подачи воды, применяются для орошения садов и огородов, для забора воды из резервуаров, а также во всех случаях, когда в перекачиваемой воде вероятно наличие воздуха или газа. Насосы укомплектованы лепестковым запорным клапаном. Установка насоса должна производиться в закрытых помещениях или в местах, защищенных от непогоды.

ПАТЕНТЫ - МАРКИ - МОДЕЛИ

- Фланец: патент № IT1243605
- Вал: патент № 0000275945 (PKS60, PKS65)
- Зарегистрированная итальянская модель № 72753

ИСПОЛНЕНИЕ ПО ЗАКАЗУ

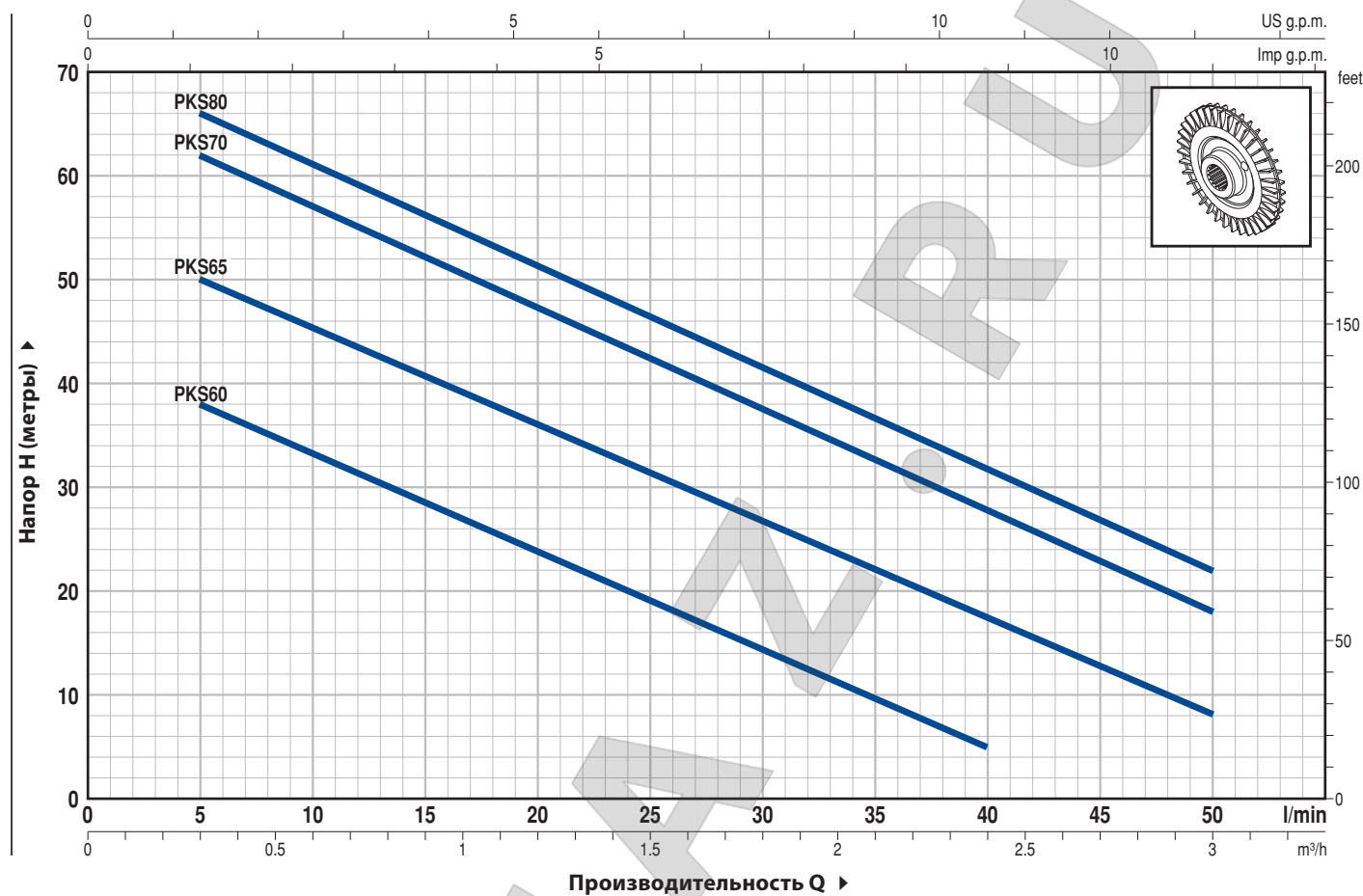
- Специальное механическое уплотнение
- Другие напряжения питания или частота 60 Гц
- Степень защиты IP X5 для PKS 70, PKS 80

ГАРАНТИЯ

2 года в соответствии с нашими общими условиями продажи

РАБОЧИЕ ХАРАКТЕРИСТИКИ И ТЕХНИЧЕСКИЕ ДАННЫЕ

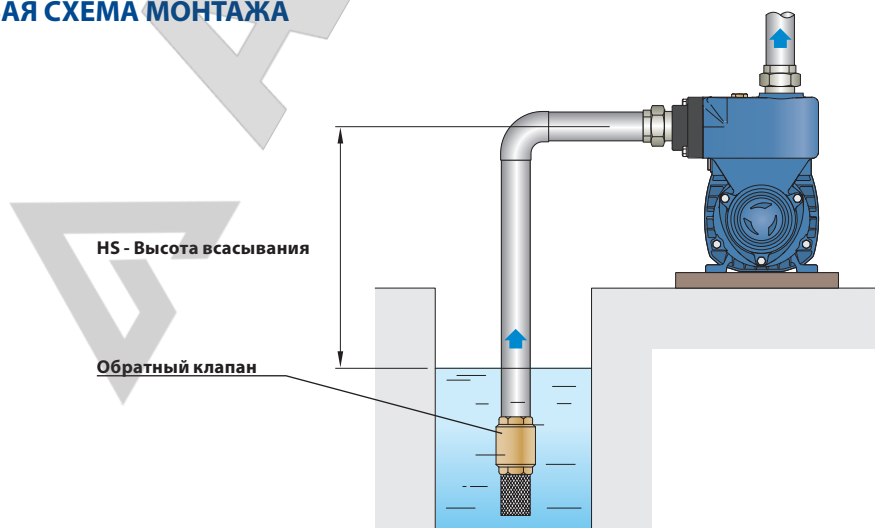
50 Гц n= 2900 об/мин HS= 0 м



ТИП		МОЩНОСТЬ (P2)		Q м³/ч л/мин	H метры												
Однофазный	Трёхфазный	кВт	л.с.		0	0,3	0,6	0,9	1,2	1,5	1,8	2,1	2,4	2,7	3,0		
				0	5	10	15	20	25	30	35	40	45	50			
PKSm 60	PKS 60	0,37	0,50	40	38	33,5	29	24	19,5	15	10	5					
PKSm 65	PKS 65	0,50	0,70	55	50	45,5	40,5	36	31	27	22	17	12,5	8			
PKSm 70	PKS 70	0,60	0,85	65	62	57	52	47	42	37	32	27	22	18			
PKSm 80	PKS 80	0,75	1	70	66	61	56	51	46	41	36,5	31	27	22			

Q - Производительность H - Общий манометрический напор HS - Высота всасывания
 Допустимое отклонение характеристик насосов соответствует классу 3B согласно EN ISO 9906.

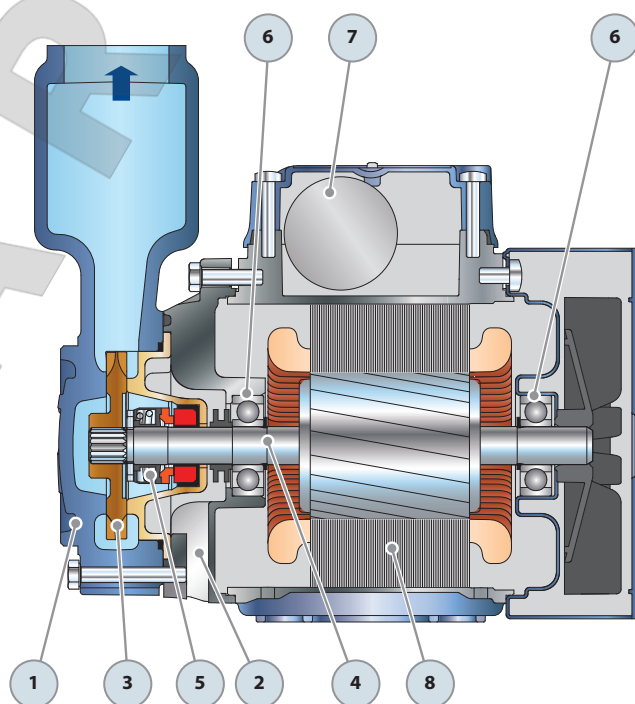
ТИПОВАЯ СХЕМА МОНТАЖА



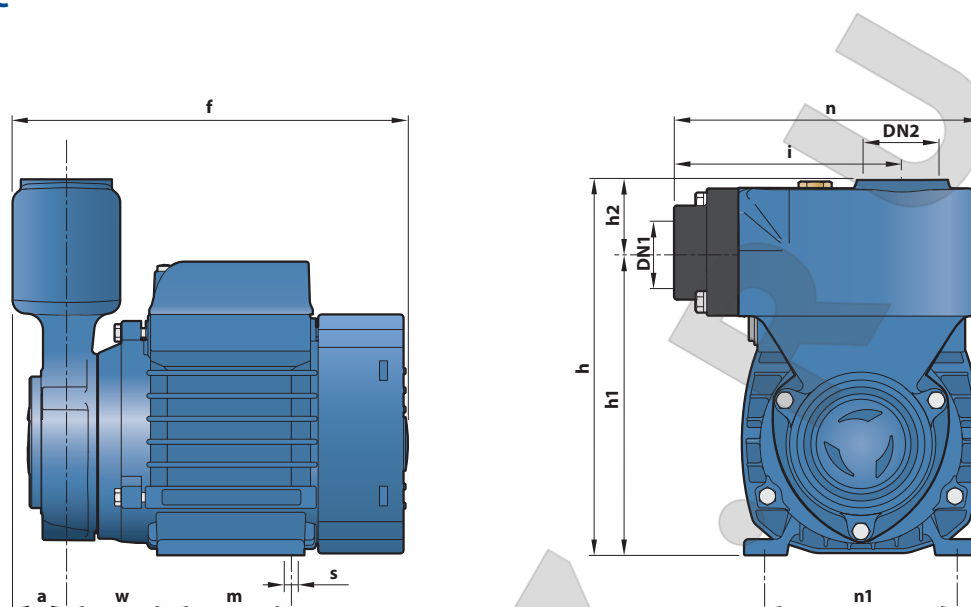
PKS

ПОЗ. КОМПОНЕНТ КОНСТРУКТИВНЫЕ ХАРАКТЕРИСТИКИ

1	КОРПУС НАСОСА	Чугун с катафорезной обработкой, патрубки с резьбой согласно ISO 228/1 и запорным клапаном встроенным во всасывающий патрубок				
2	ФЛАНЕЦ	Алюминий с латунной вставкой (патент), снижает риск заклинивания рабочего колеса				
3	РАБОЧЕЕ КОЛЕСО	Латунь, с периферийными радиальными лопатками				
4	ВАЛ ДВИГАТЕЛЯ	Нержавеющая сталь EN 10088-3 - 1.4104				
5	МЕХАНИЧЕСКОЕ УПЛОТНЕНИЕ	Уплотнение	Вал	Материалы		
		<i>Тип</i>	<i>Диаметр</i>	<i>Неподвижное кольцо</i>	<i>Вращающееся кольцо</i>	<i>Эластомер</i>
		AR-12	Ø 12 мм	Керамика	Графит	NBR
6	ПОДШИПНИКИ	Электронасос	Тип			
		PKS 60-65	6201 ZZ / 6201 ZZ			
		PKS 70-80	6203 ZZ / 6203 ZZ			
7	КОНДЕНСАТОР	Электронасос	Емкость			
		<i>Однофазный</i>	<i>(230 В или 240 В)</i>	<i>(110 В)</i>		
		PKSm 60	10 µF - 450 В	25 µF - 250 В		
		PKSm 65	14 µF - 450 В	25 µF - 250 В		
		PKSm 70	16 µF - 450 В	60 µF - 300 В		
		PKSm 80	20 µF - 450 В	60 µF - 300 В		
8	ЭЛЕКТРОДВИГАТЕЛЬ	<p>PKSm: однофазный 230 В - 50 Гц с тепловой защитой, встроенной в обмотку. PKS: трехфазный 230/400 В - 50 Гц.</p> <p>⇒ Электронасосы с трехфазным двигателем имеют высокую эффективность класса IE2 (IEC 60034-30)</p> <ul style="list-style-type: none"> – Изоляция: класс F – Степень защиты: IP X4 				



РАЗМЕРЫ И ВЕС



ТИП		ПАТРУБКИ		РАЗМЕРЫ, мм											кг	
Однофазный	Трёхфазный	DN1	DN2	a	f	h	h1	h2	i	m	n	n1	w	s	1~	3~
PKSm 60	PKS 60	1"	1"	29	195	183	149	34	110	55	149	93-100	53	7	6,1	6,1
PKSm 65	PKS 65				226	190	156			80		100				
PKSm 70	PKS 70				260	198	164			90	160	112	62		10,6	10,5
PKSm 80	PKS 80				10,6	10,5										

ПОТРЕБЛЯЕМЫЙ ТОК

ТИП	НАПРЯЖЕНИЕ		
	230 В	240 В	110 В
PKSm 60	2,5 А	2,4 А	5,5 А
PKSm 65	3,7 А	3,4 А	7,4 А
PKSm 70	5,2 А	4,8 А	10,8 А
PKSm 80	5,2 А	4,8 А	10,5 А

ТИП	НАПРЯЖЕНИЕ			
	230 В	400 В	240 В	415 В
PKS 60	2,0 А	1,15 А	1,9 А	1,1 А
PKS 65	3,0 А	1,7 А	2,8 А	1,6 А
PKS 70	3,8 А	2,2 А	3,3 А	1,9 А
PKS 80	3,8 А	2,2 А	3,3 А	1,9 А