

GREASTER NOZZLE METERS

**MADE
IN
ITALY**

EN. Grease meter nozzle. The "Greaster" is a new grease dispensing nozzle that comes complete with an integrated oval-gear flow meter. The rese5able batch total provides complete control over the lubrication operations; the cumulative total provides a constantly updated record of grease consumption.

ES. Pistola con cuentagramos para grasa. "Greaster" es una innovadora pistola de suministro para grasa integrada con un cuentagramos de engranajes ovalados. Garantiza una operación de engrase correcta, gracias a la indicación parcial borrable. Registra en el tiempo el consumo de grasa gracias a la indicación del total suministrado.

RU. Пистолет со счетчиком граммов для смазки. "Greaster" является инновационным пистолетом для подачи смазки со встроенным счетчиком граммов. Гарантирует правильность осуществления смазки благодаря индикатору частичного количества, который можно обнулить. Индикатор общего количества регистрирует общее количество смазки, поданное за все время.

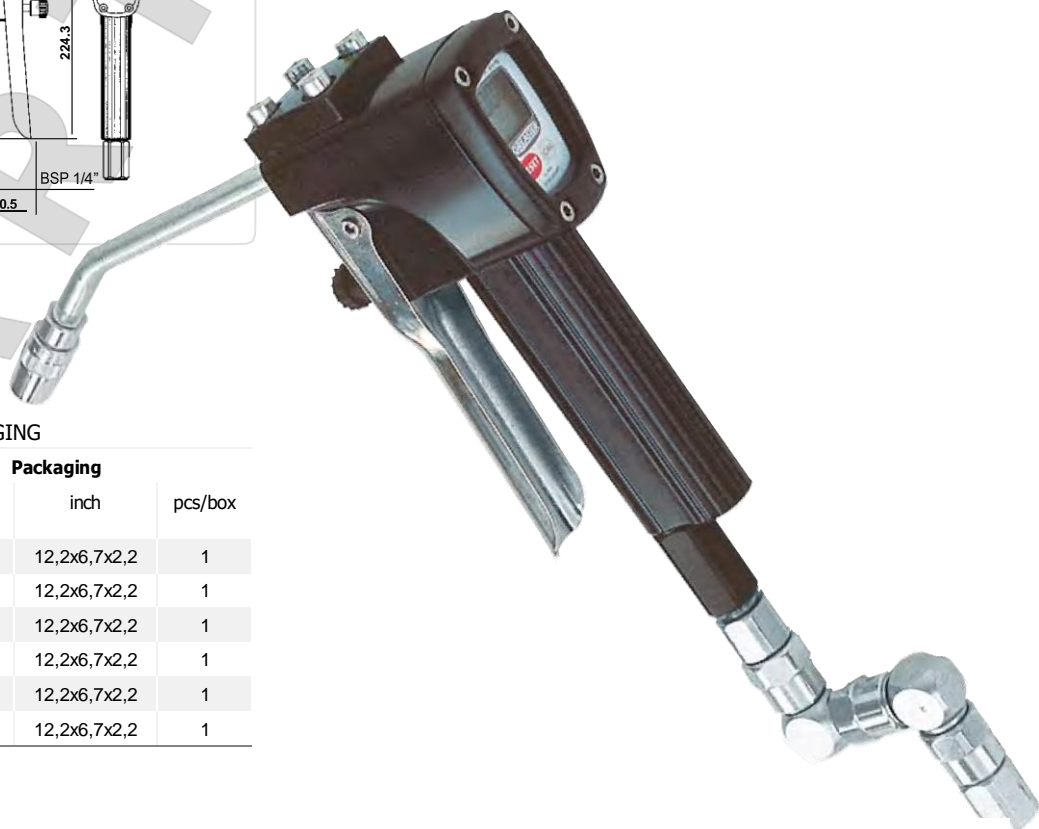
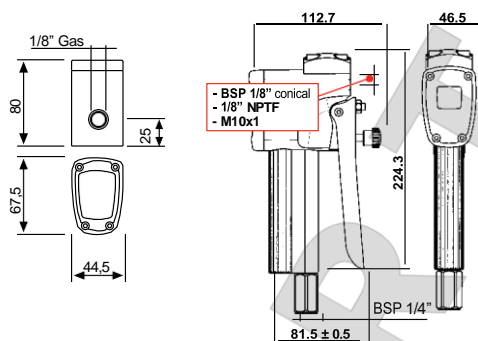
PERFORMANCE

- Flow rate up to 2,5 kg/min
- Operating pressure: max 550 bar
- Bursting pressure: min 1600 bar
- Accuracy: +/- 3%
- In-line version
- In-line version available for direct installation on the grease dispensing tube.

- Caudal de hasta 2,5 kg/min.
- Presión operativa: máx. 550 bar
- Presión de estallido: mín. 1.600 bar
- Precisión: +/- 3%
- Versión en línea
- Versión en línea disponible para la instalación directa en el tubo de suministro de grasa.

- Расход до 2,5 кг/мин
- Рабочее давление: макс. 550 бар
- Рабочее давление: мин. 1600 бар
- Погрешность измерения: +/- 3%
- Модель для установки в линию
- Предлагается модель для установки в линию, которую можно установить непосредственно в трубопровод распределения смазки.

DIMENSIONS



PRODUCTS' RANGE WEIGHT AND PACKAGING

Code	Weight		Packaging		
	kg	lbs	mm	inch	pcs/box
F0043000A	2,3	5,1	310x170x55	12,2x6,7x2,2	1
F0043002A	2,6	5,7	310x170x55	12,2x6,7x2,2	1
F0043100A	2,3	5,1	310x170x55	12,2x6,7x2,2	1
F0043500A	2,6	5,7	310x170x55	12,2x6,7x2,2	1
F0043600A	1,2	2,6	310x170x55	12,2x6,7x2,2	1
F0043011A	1,2	2,6	310x170x55	12,2x6,7x2,2	1

Flow-rate
up to
2,5 kg/min

Accuracy
+/-
3 %




FEATURES



PRODUCTS' RANGE TECHNICAL DATA

Code	Description	Fluids type	Nozzle		Batch total	Cumulative total	Flow-rate		Pressure		Inlet	Outlet
			rigid spout	Z swivel			Kg/min	Lb/min	bar	psi		
F0043000A	Greaster gr/kg	G	-	-	gr	kg	0,1 - 2,5	0,2 - 5,5	550	-	1/4" BSP	1/8" BSP*
F0043002A	Greaster gr/kg M10x1	G	-	-	gr	kg	0,1 - 2,5	0,2 - 5,5	550	-	1/4" BSP	M 10x1
F0043100A	Greaster gr/kg with rigid spout and Z-swivel	G	YES	YES	gr	kg	0,1 - 2,5	0,2 - 5,5	550	-	1/4" BSP	M 10x1
F0043500A	Greaster oz/lb	G	-	-	oz	lb	0,1 - 2,5	0,2 - 5,5	-	7800	1/4" NPT	1/8" NPT
F0043600A	Greaster oz/lb with rigid spout and Z-swivel	G	YES	YES	oz	lb	0,1 - 2,5	0,2 - 5,5	-	7800	1/4" NPT	M 10x1
F0043011A	In line grease meter	G	-	-	gr	kg	0,1 - 2,5	0,2 - 5,5	550	-	1/8" BSP	1/8" BSP

* conical

DISPENSERS

PUMPS

METERS

NOZZLE METERS

NOZZLE

SPECIAL EQUIPMENTS

FLUID MONITORING

ACCESSORIES

FILTERING