

# AUTOMATIC AIR/WATER HOSE REEL

**EN.** The hose reels are suitable to distribute air for professional use. They are compact, resistant and of easy installation. The incorporated revolving bracket permits the orientation of the hose reel following the hose direction.

**Features:**

- Corrosion resistant: the hot galvanized steel structure is moulded and coated with electrostatic polyester powder UV rays resistant
- The hose can be locked at the desired length
- Easy and versatile installation through bracket pivots
- Compatibility: polyurethane hoses reinforced with textile braid
- Spring-driven retractable hose
- Hose stop

**ES.** Enrolladores diseñados para la distribución de aire comprimido con uso profesional. Compactos, resistentes y de fácil instalación. El soporte giratorio incorporado permite la orientación del enrollador de manguera siguiendo la dirección de la manguera.

**Características:**

- Resistente a la corrosión: su estructura en acero estampado y barnizado con polvo de políester es resistente a los rayos UV
- La manguera se puede bloquear a la longitud deseada
- Instalación fácil y versátil a través de pivotes del soporte
- Compatibilidad: manguera de distribución y conexión en poliuretano reforzado con malla textil
- Operación de rebobinado automático
- Parada de manguera

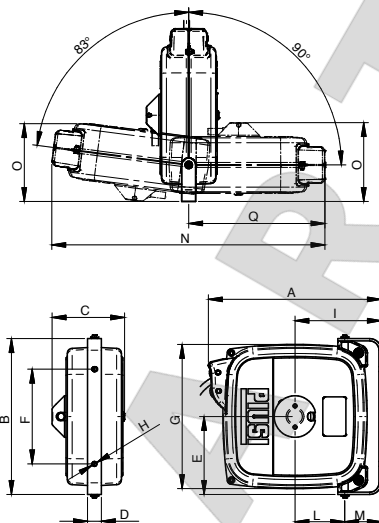
**RU.** Устройства – компактные, прочные и легко монтируются. Встроенная поворотная опора позволяет поворачивать в направлении использования шланга.

**Характеристики:**

- Коррозионностойкость: конструкция из штампованной горячеоцинкованной стали с полиэфирным порошковым покрытием, стойким к УФ-излучению.
- Возможность фиксации шланга на желаемой длине.
- Простая и универсальная установка благодаря многопозиционным регулируемым кронштейнам.
- Компактность: шланг из термопластичного полиуретана, армированный с тканевой оплеткой.
- Стопор шланга.
- Пружина для обратного сматывания шланга.

**DIMENSIONS**

Model	A	B	C	D	E	F	G	H
CLOSE REEL	374	337	160	30	168.5	205	312	10.5
	I	L	M	N	O	P	Q	
	187	108	79	590	171	168	295	



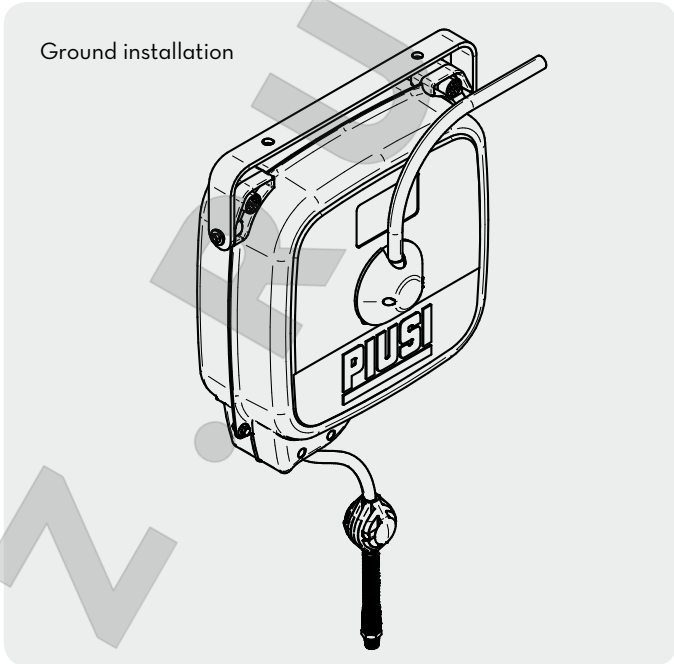
**PRODUCTS' RANGE WEIGHT AND PACKAGING**

Code	Weight		Packaging		
	kg	lbs	mm	inch	pcs/box
<b>With hose</b>					
HC20121400A	6	13,2	380x180x270	15x7,1x10,6	1
HC20151200A	6	13,2	380x180x270	15x7,1x10,6	1

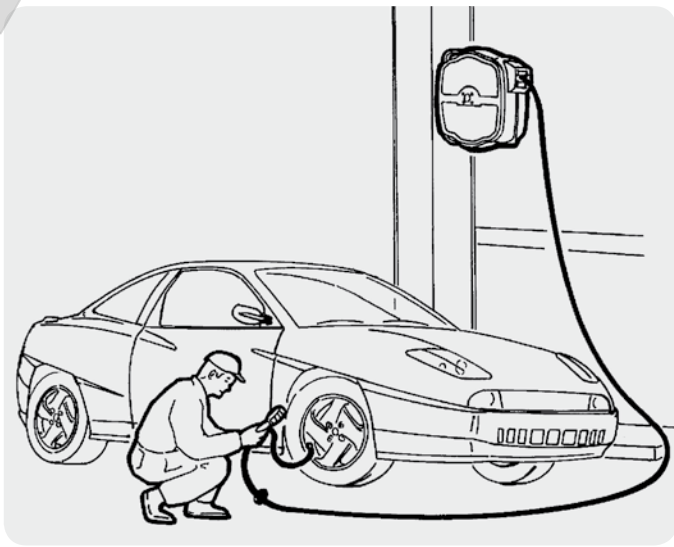




- DISPENSERS
- PUMPS
- METERS
- NOZZLE METERS
- NOZZLE
- SPECIAL EQUIPMENTS
- FLUID MONITORING
- HOSE REEL
- FILTERING
- ACCESSORIES



**FEATURES**



**PRODUCTS' RANGE TECHNICAL DATA**

Code	Description	Fluids type	Hose (*) BSP	Max operating pressure bar	Pressure drop bar	Inlet with swivel BSP	Outlet hosedetail BSP	Hose max length bound* m	Hose length m
<b>With hose</b>									
HC20121400A	Close reel 10x14 + 12mt hose		10x14	20	-	10 mm	3/4" male	-	12
HC20151200A	Close reel 8x12 + 15mt hose		8x12	20	-	8 mm	1/4" male	-	15