

G AUTOMATIC GREASE HOSE REEL

MADE IN ITALY

EN. The automatic hose reels are projected to work up to 400 BAR pressure. It can be used in all industries, workshops, service stations, garages, etc. They are built with high standard quality and attention to material to provide high performances.

Features:

- The 4 reel ball bearings on the arms facilitate the unrolling of the hose, avoiding friction that would cause a gradual deterioration
- The hose can be locked at the desired length
- Ratchet prevents unlock when hose is completely extended
- Corrosion resistant: the hot galvanized steel structure is moulded and coated with electrostatic polyester powder UV rays resistant
- Easy and versatile installation through the rotating support plate and the adjustable arm positions
- Spring-driven retractable hose
- Hose stop
- Safety: lateral protective covers

ES. Los enrolladores de manguera automáticos están proyectados para trabajar hasta 400 BAR de presión.

Puede ser utilizado en las industrias, talleres, estaciones de servicio, garajes, etc.

Están contruidos con una alta calidad y atención al material para proporcionar un alto rendimiento.

Características:

- Los 4 cojinetes de bolas al final de los brazos facilitan el desenrollado de la manguera, evitando la fricción que podría causar un deterioro gradual del tubo
- La manguera se puede bloquear a la longitud deseada
- El trinquete evita el bloqueo cuando la manguera está totalmente desplegada
- Resistente a la corrosión: la estructura de acero galvanizado se recubre de polvo de poliéster resistente a los rayos UV
- Instalación fácil y versátil a través de la placa de soporte giratorio y las posiciones de los brazos regulables
- parada de manguera
- operación de rebobinado automático
- seguridad: Tapas laterales de protección.

RU. Автоматические катушки для сматывания рассчитаны на работу при давлении до 400 бар.

Устройства изготовлены по высоким стандартам качества с внимательным отбором сырьевых материалов.

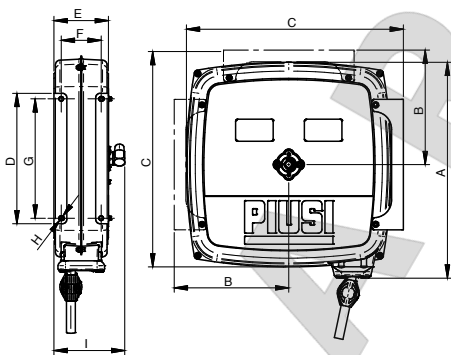
Отлично подходят для применения в промышленности, в мастерских, на заправочных станциях, в гаражах и пр.

Характеристики:

- На кронштейне катушки установлено 4 ролика для упрощения разматывания шланга, не допуская трения, которое со временем может постепенно привести к износу.
- Возможность фиксации шланга на желаемой длине.
- Специальный стопор не допускает блокировки катушки, когда шланг достигнет конца хода.
- Коррозионестойкость: конструкция из штампованной горячеоцинкованной стали с полиэфирным порошковым покрытием, стойким к УФ-излучению.
- Простая и универсальная установка благодаря поворотной опоре и многопозиционным регулируемым кронштейнам.
- Стопор шланга.
- Пружина для обратного сматывания шланга.
- Безопасность: боковые защитные панели.

DIMENSIONS

Model	A	B	C	D	E	F	G	H	I
CLOSE REEL	516	259	491	295	123	90	270	10,5	160

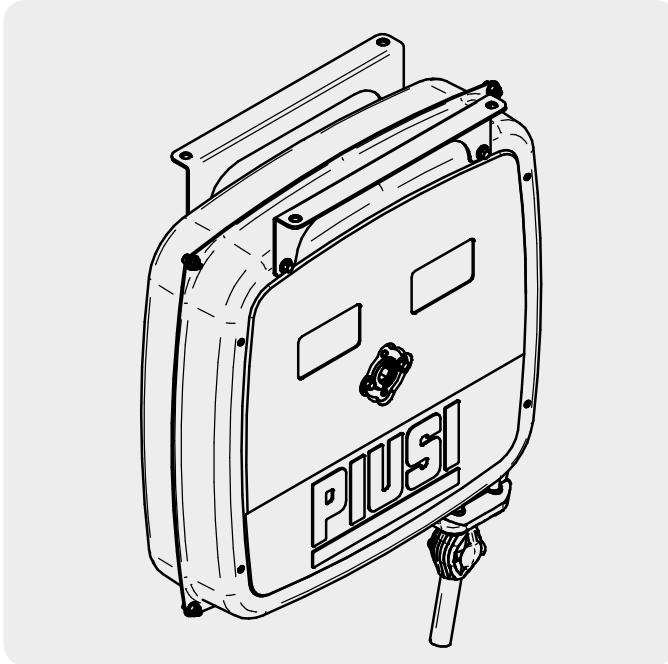


AUTOMATIC HOSE REEL



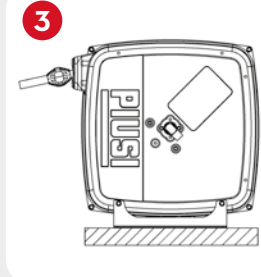
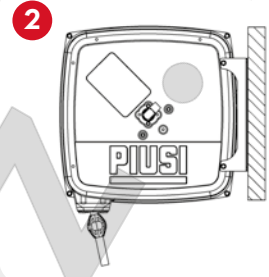
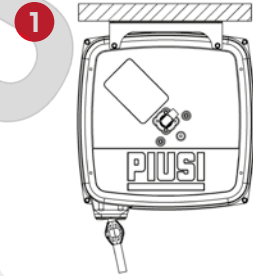
PRODUCTS' RANGE WEIGHT AND PACKAGING

Code	Weight		Packaging	N. Boxes/ Europallet		
	kg	lbs		mm	pcs/ box	✈
With hose						
HC40123800A	20	44	550x200x540	1	12	20
HC60121200A	19	41,9	550x200x540	1	12	20
Without hose						
HNC40151400	14,5	32	550x200x540	1	12	20



Hose reel installations:

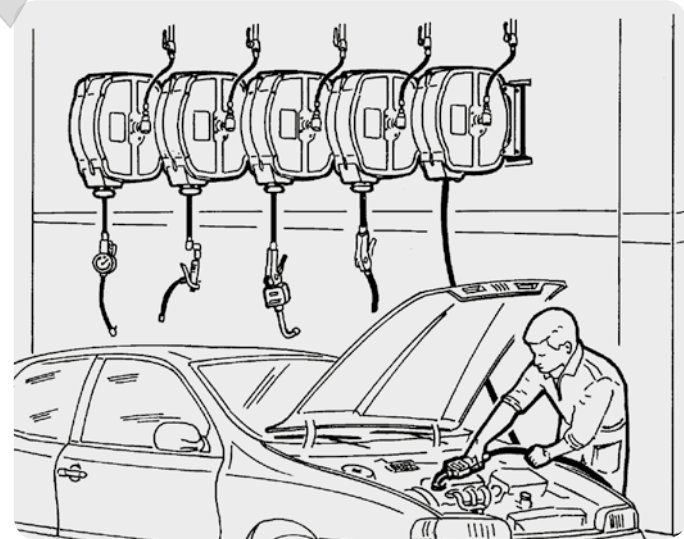
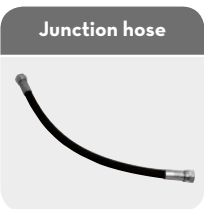
1. Roof installation
2. Wall installation
3. Ground installation



FEATURES



ON REQUEST



PRODUCTS' RANGE TECHNICAL DATA

Code	Description	Fluids type	Hose (*) BSP	Max operating pressure bar	Pressure drop bar	Inlet with swivel BSP	Outlet hoesetail BSP	Hose max length bound* m	Hose length m
With hose									
HC40123800A	Close hose reel 3/8"+12mt hose SMALL	G	3/8"	400	50@600 gr/min**	3/8" male	3/8" male	-	12
HC60121200A	Close hose reel 1/2" + 12mt hose	G	1/2"	60	10 @ 30 l/min*	1/2" male	1/2" male	-	12
Without hose									
HNC40151400	Close hose reel 1/2"	G	1/4"	400	-	1/4" female	1/4" male	15	-