



## ТРАВЕРСЫ

### SD20L / SD26L



Грузоподъемность: 2,0 / 2,6 т  
 Ход поршня: 250 мм

#### Гидравлические траверсы для легковых автомобилей и фургонов с ручным приводом

Быстрый эффективный подъем посредством ручного насоса двойного действия

Верхнюю регулируемую опорную балку можно удлинить до 1610 мм

Уникальная система регулируемого по высоте опорного рычага подходит для всех существующих подъемников и ям  
*Лист запроса/заполнить бланк специф. стр. 64/65*

Опускание двумя руками с высвобождением стойки, автоматическим защитным блокировочным устройством и разгрузочный клапан для максимальной безопасности



### SD20PHL / SD26PHL



Грузоподъемность: 2,0 / 2,6 т  
 Ход поршня: 250 мм

#### Гидравлическая траверса для легковых автомобилей и фургонов

Быстрый эффективный подъем посредством надежного бесшумного насоса

Верхнюю регулируемую опорную балку можно удлинить до 1610 мм

Уникальная система регулируемого по высоте опорного рычага подходит для всех существующих лифтов и шахт  
*Лист запроса/заполнить бланк специф. стр. 64/65*

Опускание двумя руками с высвобождением стойки, автоматическим защитным блокировочным устройством и разгрузочный клапан для максимальной безопасности



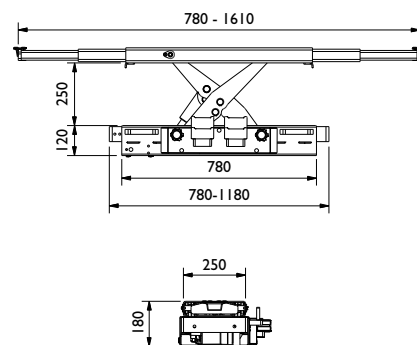
#### SD20L

#### SD26L

#### SD20PHL

#### SD26PHL

	SD20L	SD26L	SD20PHL	SD26PHL
Грузоподъемность	2,0 т	2,6 т	2,0 т	2,6 т
Ход поршня	250 мм	250 мм	250 мм	250 мм
Мин. высота	180 мм	180 мм	180 мм	180 мм
Телескопические рычаги	780 - 1610 мм	780 - 1610 мм	780 - 1610 мм	780 - 1610 мм
Ширина	780 - 1180 мм	780 - 1180 мм	780 - 1180 мм	780 - 1180 мм
Подъемная рама (высота)	120 мм	120 мм	120 мм	120 мм
Подъемная рама (глубина)	250 мм	250 мм	250 мм	250 мм
Подача воздуха			7 - 12 бар	7 - 12 бар
Расход воздуха			350 л/мин	350 л/мин
Вес (+ опорные рычаги)	105 кг	105 кг	110 кг	110 кг



• Поставляется с 3 комплектами надставки (10/40/85 мм) и резиновой прокладкой для защиты кузова машины



## ТРАВЕРСЫ

### SD20PHL-A / SD26PHL-A



Грузоподъемность: 2,0 / 2,6 т  
 Ход поршня: 250 мм

**Автоматическая пневмогидравлическая траверса для пунктов осмотра и мастерских с большим количеством подъемных циклов**

Индивидуальное управление подъемными рычагами посредством координатной ручки позволяет сэкономить время выполнения операций

Дистанционное управление включает опускание и отведение подъемных рычагов в закрытое положение

Для обеспечения безопасной работы и предотвращения лишних действий пульт дистанционного управления следует располагать рядом с панелью управления подъемом

Уникальная система регулируемого по высоте опорного рычага подходит для всех существующих подъемников ям  
*Лист запроса/заполнить бланк специф. стр. 64/65*

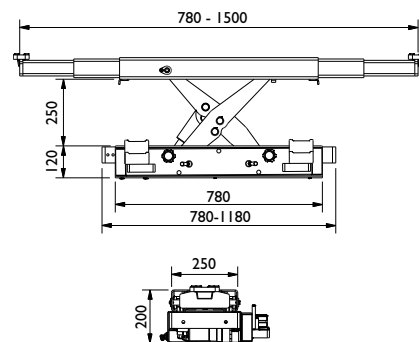
Поставляется с 3 комплектами надставок (10/40/85 мм) и резиновой опорой



#### SD20PHL-A

#### SD26PHL-A

	SD20PHL-A	SD26PHL-A
Грузоподъемность	2,0 т	2,6 т
Ход поршня	250 мм	250 мм
Мин. высота	200 мм	200 мм
Телескопические рычаги	780 - 1500 мм	780 - 1500 мм
Ширина (без опорных рычагов)	780 - 1180 мм	780 - 1180 мм
Подъемная рама (высота)	120 мм	120 мм
Подъемная рама (глубина)	250 мм	250 мм
Подача воздуха	7 - 12 бар	7 - 12 бар
Расход воздуха	350 л/мин	350 л/мин
Вес (без опорных рычагов)	120 кг	120 кг





## ТРАВЕРСЫ

### SD32PHL



Грузоподъемность: 3,2 т  
Ход поршня: 250 мм

#### Гидравлическая траверса для легковых и грузовых автомобилей и фургонов

Прочная и надежная конструкция делает устройство пригодным для подъема тяжелых транспортных средств

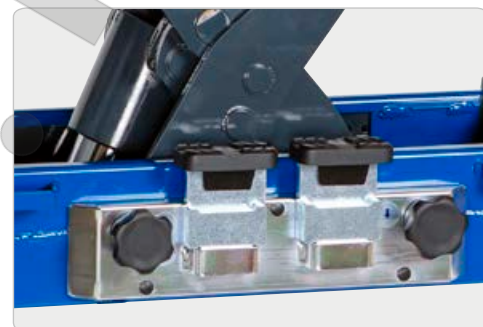
Низкая минимальная высота, 230 мм

Верхнюю регулируемую опорную балку можно удлинить до 1610 мм

Уникальная система регулируемого по высоте опорного рычага подходит для всех существующих подъемников и ям  
*Лист запроса/заполнить бланк специф. стр. 64/65*

Опускание двумя руками с высвобождением стойки, автоматическим защитным блокировочным устройством и разгрузочный клапан для максимальной безопасности

Поставляется с 3 комплектами надставок (10/40/85 мм) и резиновой опорой



### SD40PHL



Грузоподъемность: 4,0 т  
Ход поршня: 250 мм

#### Гидравлическая траверса для легковых и грузовых автомобилей и фургонов

Прочная и надежная конструкция делает устройство пригодным для подъема тяжелых транспортных средств

Низкая минимальная высота, 230 мм

Верхнюю регулируемую опорную балку можно удлинить до 1500 мм

Уникальная система регулируемого по высоте опорного рычага подходит для всех существующих подъемников и ям  
*Лист запроса/заполнить бланк специф. стр. 64/65*

Опускание двумя руками с высвобождением стойки, автоматическим защитным блокировочным устройством и разгрузочный клапан для максимальной безопасности

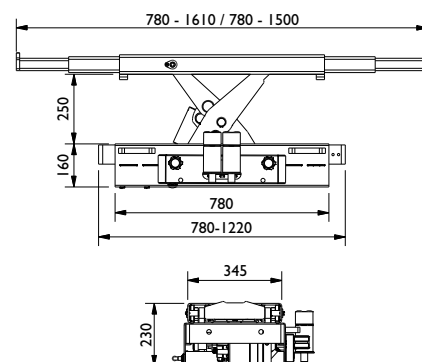
С 2 комплектами надставок (50/100 мм)



### SD32PHL

### SD40PHL

	SD32PHL	SD40PHL
Грузоподъемность	3,2 т	4,0 т
Ход поршня	250 мм	250 мм
Мин. высота	230 мм	230 мм
Телескопические рычаги	780 - 1610 мм	780 - 1500 мм
Ширина (без опорных рычагов)	780 - 1220 мм	780 - 1220 мм
Подъемная рама (высота)	160 мм	160 мм
Подъемная рама (глубина)	345 мм	345 мм
Подача воздуха	6 - 12 бар	6 - 12 бар
Расход воздуха	350 л/мин	350 л/мин
Вес (без опорных рычагов)	175 кг	175 кг







## ОПЦИИ - ТРАВЕРСЫ

### HSD / HSD-A



#### Соединение с пневмолинией - HSD

Комплект для траверсы  
Совместимо с:  
SD20PHL  
SD26PHL  
SD32PHL  
SD40PHL

#### Соединение с пневмолинией - HSD-A

Комплект для траверс  
Совместимо с:  
SD20PHL-A  
SD26PHL-A



### FSD I



#### Надставка

Повышает высоту подъема на 130 мм  
(Заказывать 2 шт)

Совместимо с:  
SD20L  
SD26L  
SD20PHL  
SD26PHL  
SD32PHL  
SD20PHL-A  
SD26PHL-A



### FSD2 / FSD3



#### Резиновая опора - FSD2

Для защиты кузова автомобиля (40 мм)  
(Заказывать 2 шт)

Совместимо с:  
все траверсы

#### Резиновая опора - FSD3

Брусок для защиты кузова автомобиля (80 мм)  
(Заказывать 2 шт)

Совместимо с:  
все траверсы



### FSD5



Грузоподъемность: 2,0 т

#### Каретка с валом

Увеличивает высоту подъема на 106-235 мм.  
(Заказывать 2 шт)

Совместимо с:  
SD20L  
SD26L  
SD20PHL  
SD26PHL  
SD20PHL-A  
SD26PHL-A





## ОПЦИИ - ТРАВЕРСЫ

### FSD6 / FSD7



Грузоподъемность: 2,0 т

#### Регулируемая подставка - FSD6

Повышает высоту подъема на 32-92 мм  
(Заказывать 2 шт)

#### Надставка - FSD7

Для FSD6, повышает высоту подъема на 60 мм  
(Заказывать 2 шт)

Совместимо с:  
SD20L / SD26L  
SD20PHL / SD26PHL  
SD32PHL



### GS1



#### Резиновая подушка

Может использоваться в комбинации с FSD5 и FSD6  
Для защиты кузова автомобиля  
(Заказывать 2 шт)

Совместимо с:  
FSD5  
FSD6



### GS2



#### Резиновая накладка

Для надставки на 10 мм  
(Заказывать 2 шт)

Совместимо с:  
SD20L  
SD26L  
SD20PHL  
SD26PHL  
SD32PHL  
SD20PHL-A  
SD26PHL-A



### FW / FW1



#### Чашеобразная опора - FW

Подходит для подъема с опорой под дифференциал (Ø 145 мм)  
(Заказывать 2 шт)

#### V-образная опора - FW1

Для подъема под оси различного типа  
(Заказывать 2 шт)

Совместимо с:  
SD40PHL

