



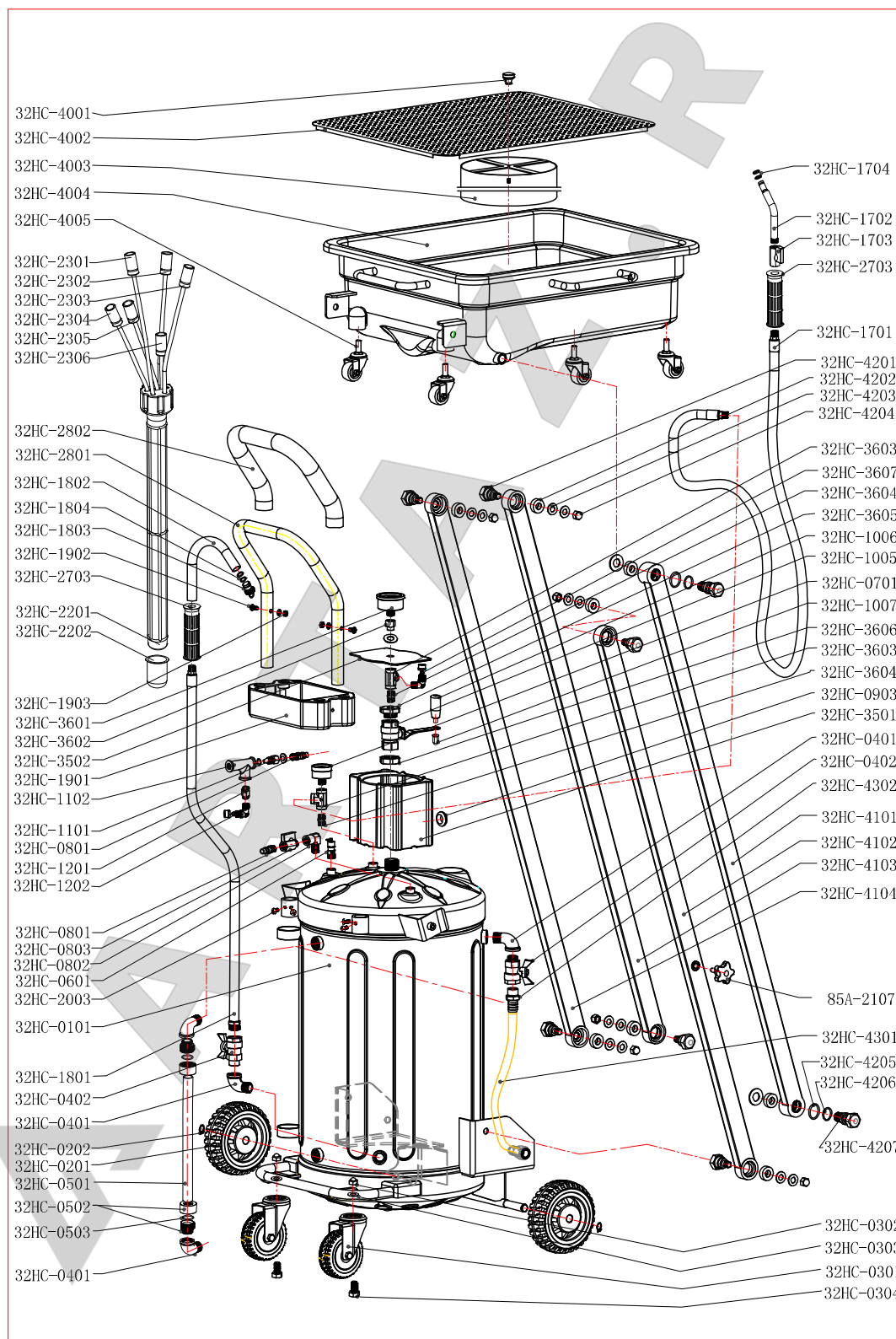
СПИСОК ЗАПАСНЫХ ЧАСТЕЙ

Установка для слива и откачки масла с подкатной ванной UZM8032 (от 2015 г)

Конфиденциально

1

4/16





СПИСОК ЗАПАСНЫХ ЧАСТЕЙ

Установка для слива и откачки масла с подкатной ванной UZM8032 (от 2015 г)

Конфиденциально

2

4/16

Артикул для заказа образуется из номера запасной части и названия модели оборудования, например: *1_UZM8032

NO	ART.	Description	Описание	Кол-во, шт.
1	21HC-3802	Gasket (Ø7)	Кольцо уплотнительное (Ø7)	2
2	32HC-0101	Tank (78l)	Резервуар для масла (78л)	1
3	32HC-0201	Directional wheel (6")	Колесико фиксированное (6")	2
4	32HC-0202	Elbow connector (Ø15)	Колено соединительное (Ø15)	2
5	32HC-0301	Universal wheel (Ø100)	Колесико поворотное (Ø100)	2
6	32HC-0302	Nut (M12)	Гайка (M12)	2
7	32HC-0303	Gasket (Ø12)	Прокладка (Ø12)	2
8	32HC-0304	Thread rod (M12x30)	Болт (M12x30)	2
9	32HC-0401	Cast-iron bend (1/2)	Фитинг угловой металлический (1/2)	3
10	32HC-0402	Butterfly valve (G1/2)	Кран (G1/2)	1
11	32HC-0501	Level pipe	Трубка-уровнемер	0.38 м
12	32HC-0502	Fixing sleeve (down) G1/2 Ø20	Фитинг соединительный нижний G1/2 Ø20	1 комплект
13	32HC-0503	Seal ring (Ø20x3)	Кольцо уплотнительное (Ø20x3)	2
14	32HC-0504	Fixing sleeve(up) G1/2 Ø20	Фитинг соединительный верхний G1/2 Ø20	1 компл.
15	32HC-0601	Safe valve (1bar/G1/4)	Клапан предохранительный (1 бар/ G1/4)	1
16	32HC-0701	Pressure gauge (2.5bar 1/4)	Манометр (2.5 бар 1/4)	1
17	32HC-0801	Wind nozzle (G1/4)	Сопло (G1/4)	2
18	32HC-0802	Elbow connector (G1/4)	Колено соединительное (G1/4)	2
19	32HC-0803	Mini ball valve (G1/4)	Кран шаровой мини (G1/4)	1
20	32HC-0903	Bushings (Ø20)	Втулка (Ø20)	1
21	32HC-1005	Ball valve (G3/4)	Кран шаровой (G3/4)	1
22	32HC-1006	Hand lever (M6x50)	Рукоятка (M6x50)	1
23	32HC-1007	Nut (M6)	Гайка (M6)	1
24	32HC-1101	Bolt (G1/4)	Болт (G1/4)	1
25	32HC-1102	Vacuum generator (G1/4)	Вакуум-насос	1
26	32HC-1107	Seal ring (Ø15x2)	Кольцо уплотнительное (Ø15x2)	1
27	32HC-1201	Bead valve (G1/4)	Клапан	1 компл.



СПИСОК ЗАПАСНЫХ ЧАСТЕЙ

Установка для слива и откачки масла с подкатной ванной UZM8032 (от 2015 г)

Конфиденциально

3

4/16

28	32НС-1202	Elbow connector (G1/4)	Колено соединительное (G1/4)	1
29	32НС-1701	Extraction oil hose (Ø19x3)	Шланг для отвода масла через пробник (Ø19x3)	2 м
30	32НС-1702	Oil extraction hook (Ø13x3)	Патрубок маслосборный (Ø13x3)	1
31	32НС-1703	Mini ball valve (G1/4)	Кран шаровой мини (G1/4)	1
32	32НС-1704	Seal ring (Ø12x2)	Кольцо уплотнительное (Ø12x2)	2
33	32НС-1801	Oil hose (Ø25x2.5)	Шланг	2 м
34	32НС-1802	Oil drain hook (Ø19x2)	Трубка изогнутая для слива масла	1
35	32НС-1803	Stopper	Пробка	1
36	32НС-1804	Seal ring (Ø16x2)	Кольцо уплотнительное (Ø16x2)	2
37	32НС-1901	Tool box	Полка для инструмента	1
38	32НС-1902	Bolt (M6x40)	Болт (M6x40)	2
39	32НС-1903	Nut (M6)	Гайка (M6)	2
40	32НС-2003	Hexagonal screw (M6x10)	Болт с шестигранной головкой (M6x10)	4
41	32НС-2201	Probe sleeve	Держатель пробников	1
42	32НС-2202	Oil cup	Колпачок для сбора масла	1
43	32НС-2301	Oil extraction probe (Ø8x700mm)	Пробник (Ø8x700 мм)	1
44	32НС-2302	Oil extraction probe (Ø6x700mm)	Пробник (Ø6x700 мм)	1
45	32НС-2303	Oil extraction probe (Ø5x700mm)	Пробник (Ø5x700 мм)	1
46	32НС-2304	Oil extraction probe (Ø7x1000mm)	Пробник (Ø7x1000 мм)	1
47	32НС-2305	Oil extraction probe (Ø6x700mm)	Пробник (Ø6x700 мм)	1
48	32НС-2306	Oil extraction probe (Ø5x700mm)	Пробник (Ø5x700 мм)	1
49	32НС-2703	Handle sleeve (Ø20)	Рукоятка (Ø20)	2
50	32НС-2801	Handrail (Ø25)	Рукоятка (Ø25)	1
51	32НС-2802	Protection sheath (Ø20x480)	Накладка защитная (Ø20x480)	1
52	32НС-3501	Middle sleeve	Муфта	1
53	32НС-3502	Metal cover plate (2MM)	Пластина металлическая (2MM)	1
54	32НС-3601	Vacuum gauge (G1/4)	Вакуумметр (G1/4)	1
55	32НС-3602	Connector (G1/4)	Фитинг (G1/4)	1



СПИСОК ЗАПАСНЫХ ЧАСТЕЙ

Установка для слива и откачки масла с подкатной ванной UZM8032 (от 2015 г)

Конфиденциально

4

4/16

56	32НС-3603	T-connector (G1/4)	Тройник (G1/4)	2
57	32НС-3604	Straight connector (G1/4)	Фитинг прямой (G1/4)	2
58	32НС-3605	Connector (G3/4 (G1/4))	Фитинг (G3/4 / G1/4)	1
59	32НС-3606	Nut (G3/4)	Гайка (G3/4)	1
60	32НС-3607	Elbow connector (G1/4)	Колено соединительное (G1/4)	1
61	32НС-4001	Screw cap	Гайка колпачковая	1
62	32НС-4002	Strainer	Фильтр	1
63	32НС-4003	Strainer support frame	Рама опорная фильтра	1
64	32НС-4004	Oil tray	Ванна маслосборная	1
65	32НС-4005	Universal wheel	Колесики поворотные	4
66	32НС-4101	Supporting rod A	Стойка опорная А	1
67	32НС-4102	Supporting rod B	Стойка опорная В	1
68	32НС-4103	Supporting rod C	Стойка опорная С	1
69	32НС-4104	Supporting rod D	Стойка опорная D	1
70	32НС-4201	Location bolt	Болт центрирующий	6
71	32НС-4202	Bearing	Подшипник	8
72	32НС-4203	Gasket	Прокладка	16
73	32НС-4204	Nut	Гайка	8
74	32НС-4205	Seal ring	Кольцо уплотнительное	8
75	32НС-4206	Seal ring	Кольцо уплотнительное	8
76	32НС-4207	Location bolt	Болт направляющий	2
77	32НС-4301	Steel wire hose	Шланг армированный	1
78	32НС-4302	Pagoda	Фитинг	1
79	85А-2107	Knob	Барашек	1

