



# СПИСОК ЗАПАСНЫХ ЧАСТЕЙ

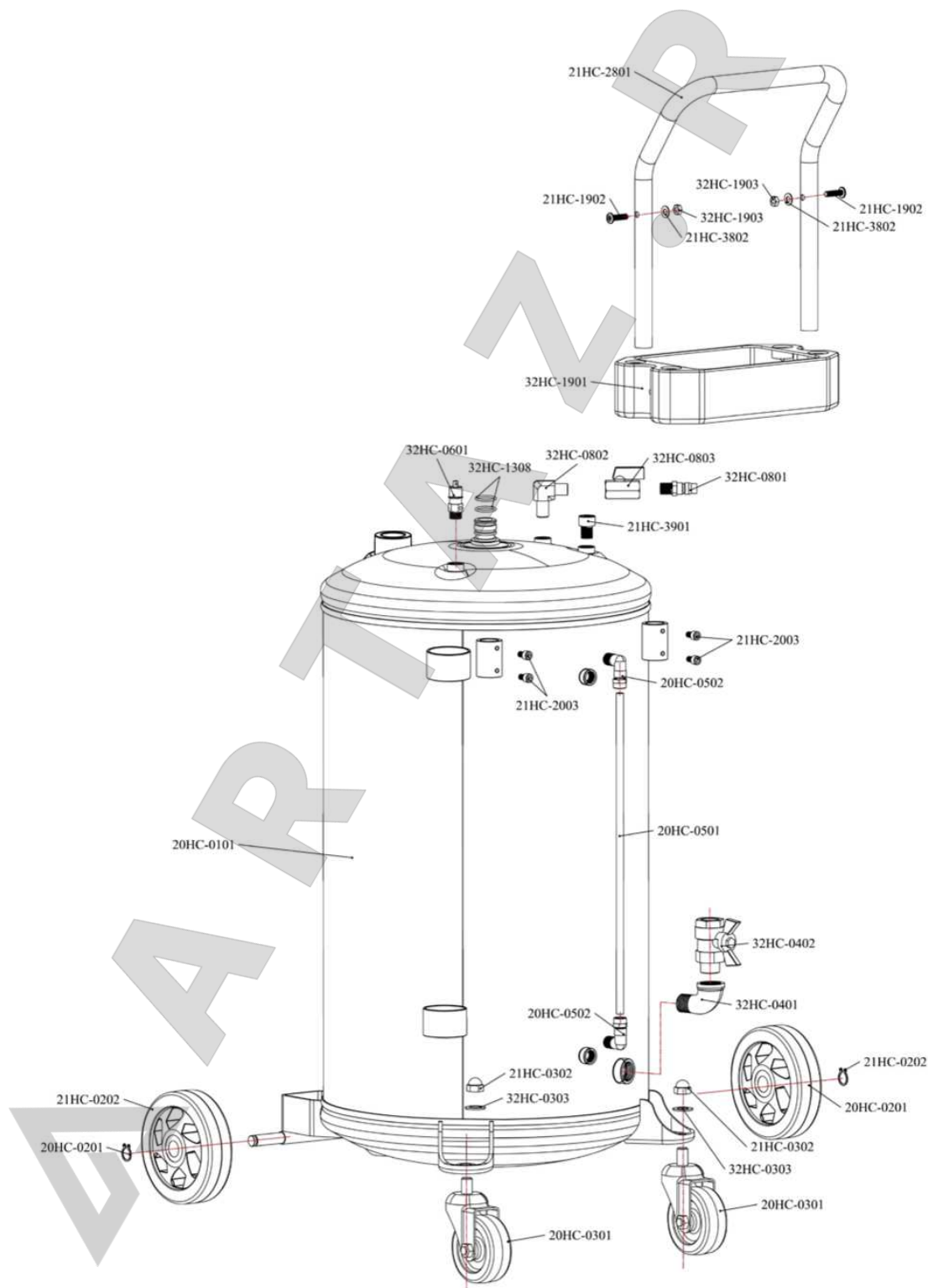
## Установка для сбора масла мобильная арт. UZM80 (с 2018 г)

Конфиденциально

1

4/18

Артикул для заказа образуется из номера (NO), части ( ) и названия модели оборудования, например: \*1А\_  
UZM80





## СПИСОК ЗАПАСНЫХ ЧАСТЕЙ

Установка для сбора масла мобильная  
арт. UZM80 (с 2018 г)

Конфиденциально

2

4/18

Артикул для заказа образуется из номера (NO), части ( ) и названия модели оборудования, например: \*1А\_ UZM80

с 11.2013 по н.в.

NO	Description	Описание	Кол-во, шт.
20HC-0101	2091 TANK	Емкость	
20HC-0201	5" DIRECTIONAL WHEEL	Колесо 5"	
21HC-0202	SNAP RING	Кольцо стопорное пружинное	
20HC-0301	3" UNIVERSAL WHEEL	Колесо поворотное 3"	
21HC-0302	NUT	Гайка	
32HC-0303	GASKET	Прокладка	
32HC-0401	CAST-IRON BEND	Колено	
32HC-0402	BUTTERFLY VALVE	Кран поворотный	
20HC-0501	LEVEL PIPE	Уровнемер	
20HC-0502	ELBOW CONNECTOR	Фитинг угловой	
32HC-0601	SAFE VALVE	Клапан предохранительный	
32HC-0801	WIND NOZZLE	Фитинг соединительный	
32HC-0802	ELBOW CONNECTOR	Фитинг угловой	
32HC-0803	MINI BALL VALVE	Кран шаровой миниатюрный	
32HC-1308	SEAL RING	Кольцо уплотнительное	
32HC-1901	TOOL BOX	Лоток для инструментов	
21HC-1902	SCREW	Винт	
32HC-1903	NUT	Гайка	
21HC-2003	SCREW	Винт	
21HC-2801	HANDRAIL	Рукоятка	
21HC-3802	GASKET	Прокладка	
21HC-3901	PLUG	Заглушка	



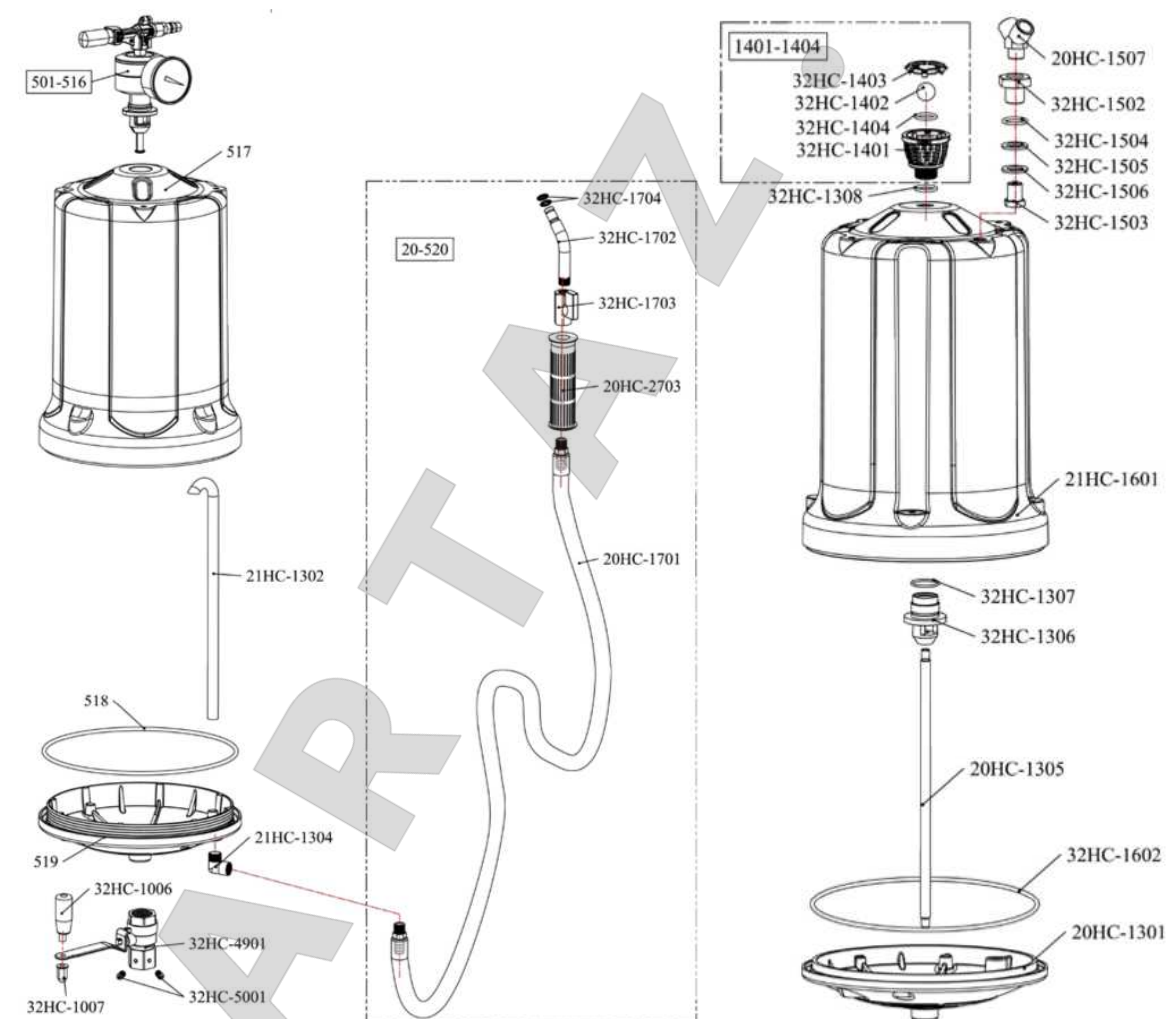


# СПИСОК ЗАПАСНЫХ ЧАСТЕЙ

## Установка для сбора масла мобильная арт. UZM80 (с 2018 г)

**Конфиденциально****3****4/18**

Артикул для заказа образуется из номера (NO), части ( ) и названия модели оборудования, например: \*1А\_ UZM80

**501-516** Cylinder assy/  
Цилиндр в сборе**20-520** Oil suction hose  
Шланг слива масла**1401-1404** Anti explosion valve  
Клапан предохранительный**1401-1404** Anti explosion valve  
Клапан предохранительный

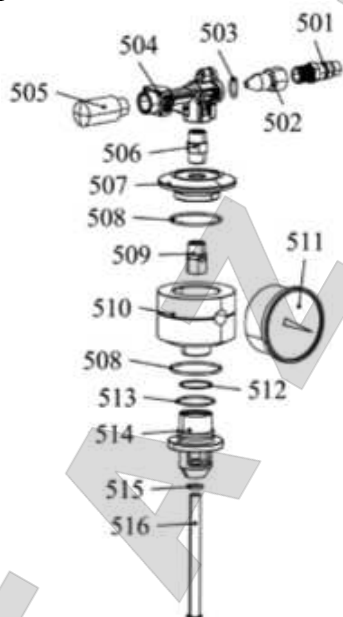


# СПИСОК ЗАПАСНЫХ ЧАСТЕЙ

## Установка для сбора масла мобильная арт. UZM80 (с 2018 г)

**Конфиденциально**
**4**
**4/18**

Артикул для заказа образуется из номера (NO), части ( ) и названия модели оборудования, например: \*1A\_UZM80

**501-516** Anti explosion valve assy /  
 Клапан предохранительный в сборе

**501-516**

 с 11. 2017 г по н.в.  
 с 07.2013 по 11.2017

NO	Description	Описание	Кол-во, шт.
501	WIND NOZZLE	Фитинг соединительный	
502	BOLT	Болт	
503	SEAL RING	Кольцо уплотнительное	
504	VACUUM GENERATOR	Насос вакуумный	
505	SILENCER	Глушитель	
506	BEAD VALVE	Клапан шаровой	
507	ANTI EXPLOSION COVER (METAL)	Крышка предохранительного клапана	
508	SEAL RING	Кольцо уплотнительное	
509	CONNECTOR	Коннектор	
510	ANTI EXPLOSION SEAT(METAL)	Седло клапана предохранительного (металл)	
511	VACUUM GAUGE	Вакуумметр	
512	SEAL RING	Кольцо уплотнительное	
513	SEAL RING	Кольцо уплотнительное	
514	ANTI EXPLOSION LOCATION BASE	Основание предохранительного клапана	
515	SEAL RING	Кольцо уплотнительное	



# СПИСОК ЗАПАСНЫХ ЧАСТЕЙ

## Установка для сбора масла мобильная арт. UZM80 (с 2018 г)

Конфиденциально

5

4/18

Артикул для заказа образуется из номера (NO), части ( ) и названия модели оборудования, например: \*1A\_UZM80

516	CONNECTING ROD	Стержень соединительный	
517	MODULAR CYLINDER	Цилиндр модульный	
518	SEAL RING	Кольцо уплотнительное	
519	CYLINDER BASE	Основание цилиндра	
21HC-1302	ABSORBING OIL PIPE	Трубка всасывания масла	
32HC-1006	HAND LEVER	Рукоятка	
32HC-1007	NUT	Гайка	
21HC-304	ELBOW CONNECTOR	Фитинг угловой	
32HC-4901	BALL VALVE	Кран шаровой	
32HC-5001	SCREW	Винт	
20HC-1701	EXTRACTION OIL HOSE	Шланг слива масла	
32HC-1702	OIL EXTRACTION HOOK	Носик слива масла	
32HC-1703	G 1/4 MINI BALL VALVE	Клапан шаровой миниатюрный G 1/4	
32HC-1704	SEAL RING	Кольцо уплотнительное	
20HC-2703	HANDLE SLEEVE	Рукоятка	
501-520	CYLINDER ASSY	Цилиндр в сборе	
20-520	OIL SUCTION HOSE WITH HOOK	Шланг слива масла с носиком	
501-516	ANTI EXPLOSION VALVE ASSY	Клапан предохранительный в сборе	
20HC-1301	CYLINDER BASE	Основание цилиндра	
20HC-1305	CONNECTING ROD	Стержень соединительный	
32HC-1306	CONNECTOR	Коннектор	
32HC-1307	SEAL RING	Кольцо уплотнительное	
32HC-1308	SEAL RING	Кольцо уплотнительное	
32HC-1401	ANTI EXPLOSION VALVE SEAT	Седло клапана предохранительного	
32HC-1402	STEEL BALL	Шарик стальной	
32HC-1403	ANTI EXPLOSION VALVE COVER	Крышка предохранительного клапана	
32HC-1404	SEAL RING	Кольцо уплотнительное	
32HC-1502	CONNECTOR	Коннектор	
32HC-1503	HOLLOW BOLT	Болт пустотелый	
32HC-1504	SEAL RING	Кольцо уплотнительное	
32HC-1505	RUBBER GASKET	Прокладка резиновая	
32HC-1506	METALLIC GASKET	Прокладка металлическая	
20HC-1507	Y-CONNECTOR	Тройник	
21HC-1601	MODULAR CYLINDER	Цилиндр модульный	
32HC-1602	SEAL RING	Кольцо уплотнительное	
1401-1404	ANTI EXPLOSION VALVE ASSY	Клапан предохранительный	







# СПИСОК ЗАПАСНЫХ ЧАСТЕЙ

Установка для сбора масла мобильная  
 арт. UZM80 (с 2018 г)

Конфиденциально

6

4/18

Артикул для заказа образуется из номера (NO), части ( ) и названия модели оборудования, например: \*1A\_UZM80

<b>2201-2306</b> Oil extraction probes assy / Пробники маслоотборные в сборе	<b>301-5001</b> Lift pole assy / Подъемная ванна в сборе	<b>1801-1803</b> Oil drain hose with hook / Сливной шланг с носиком
<p>2301-2306</p> <p>32HC-2304</p> <p>32HC-2301</p> <p>32HC-2302</p> <p>32HC-2303</p> <p>32HC-2305</p> <p>32HC-2306</p> <p>32HC-2201</p> <p>32HC-2202</p>	<p>301-5001</p> <p>21HC-2502</p> <p>301</p> <p>32HC-1308</p> <p>32HC-5001</p> <p>32HC-4901</p> <p>20HC-2701</p> <p>21HC-2702</p> <p>20HC-2105</p> <p>32HC-2109</p> <p>20HC-2102</p> <p>20HC-2107</p> <p>20HC-2101</p> <p>21HC-2501</p> <p>20HC-2106</p>	<p>21HC-1802</p> <p>20HC-1803</p> <p>20HC-1801</p>



## СПИСОК ЗАПАСНЫХ ЧАСТЕЙ

### Установка для сбора масла мобильная арт. UZM80 (с 2018 г)

Конфиденциально

7

4/18

Артикул для заказа образуется из номера (NO), части ( ) и названия модели оборудования, например: \*1A\_UZM80

с 05.2017 по н.в.

с 06.2013 по н.в.

с 06.2013 по 04.2016

с 04.2016 по н.в.

NO	Description	Описание	Кол-во, шт.
32HC-2201	PROBE SLEEVE	Рукав	
32HC-2202	OIL CUP	Колпачок	
20HC-2301	OIL EXTRACTION PROBE (Ø7X 1000 PA)	Пробник маслоотборный (Ø7x1000 полиамид)	
20HC-2302	OIL EXTRACTION PROBE (Ø5X700 PA)	Пробник маслоотборный (Ø5x700 полиамид)	
20HC-2303	OIL EXTRACTION PROBE (Ø6X700 PA)	Пробник маслоотборный (Ø6x700 полиамид)	
20HC-2304	OIL EXTRACTION PROBE (Ø8X700 PA)	Пробник маслоотборный (Ø8x700 полиамид)	
20HC-2305	OIL EXTRACTION PROBE (Ø6X700 CU)	Пробник маслоотборный (Ø6x700 медь)	
20HC-2306	OIL EXTRACTION PROBE (Ø5X700 CU)	Пробник маслоотборный (Ø5x700 медь)	
2301-2306	OIL EXTRACTION PROBE	Пробники маслоотборные комплект	
2201-2306	OIL EXTRACTION PROBE ASSEMBLY	Пробники маслоотборные в сборе	
20HC-1801	OIL DRAIN HOSE	Шланг для слива масла	
21HC-1802	OIL DRAIN HOOK	Носик	
20HC-1803	HANDLE SLEEVE	Рукоятка	
1801-1803	OIL DRAIN HOSE WITH HOOK	Шланг сливной с носиком	
20HC-2106	BALL VALVE	Кран шаровой	
21HC-2501	OIL TRAY	Ванна маслосборная	
301	OIL TRAY	Ванна маслосборная	
32HC-1308	SEAL RING	Кольцо уплотнительное	
20HC-2101	FIXING SEAT	Седло	
20HC-2102	SEAL RING	Кольцо уплотнительное	
20HC-2105	LIFT POLE	Штанга подъемная	
20HC-2107	KNOB	Барашек	
32HC-2109	SCREW	Винт	
21HC-2502	STRAINER (PLASTIC)	Фильтр пластиковый	
20HC-2701	POSITION RING	Фиксатор регулировочный	
21HC-2702	SCREW	Винт	
32HC-4901	BALL VALVE	Кран шаровой	
32HC-5001	SCREW	Винт	
301-5001	LIFT POLE ASSY	Ванна подъемная в сборе	

