



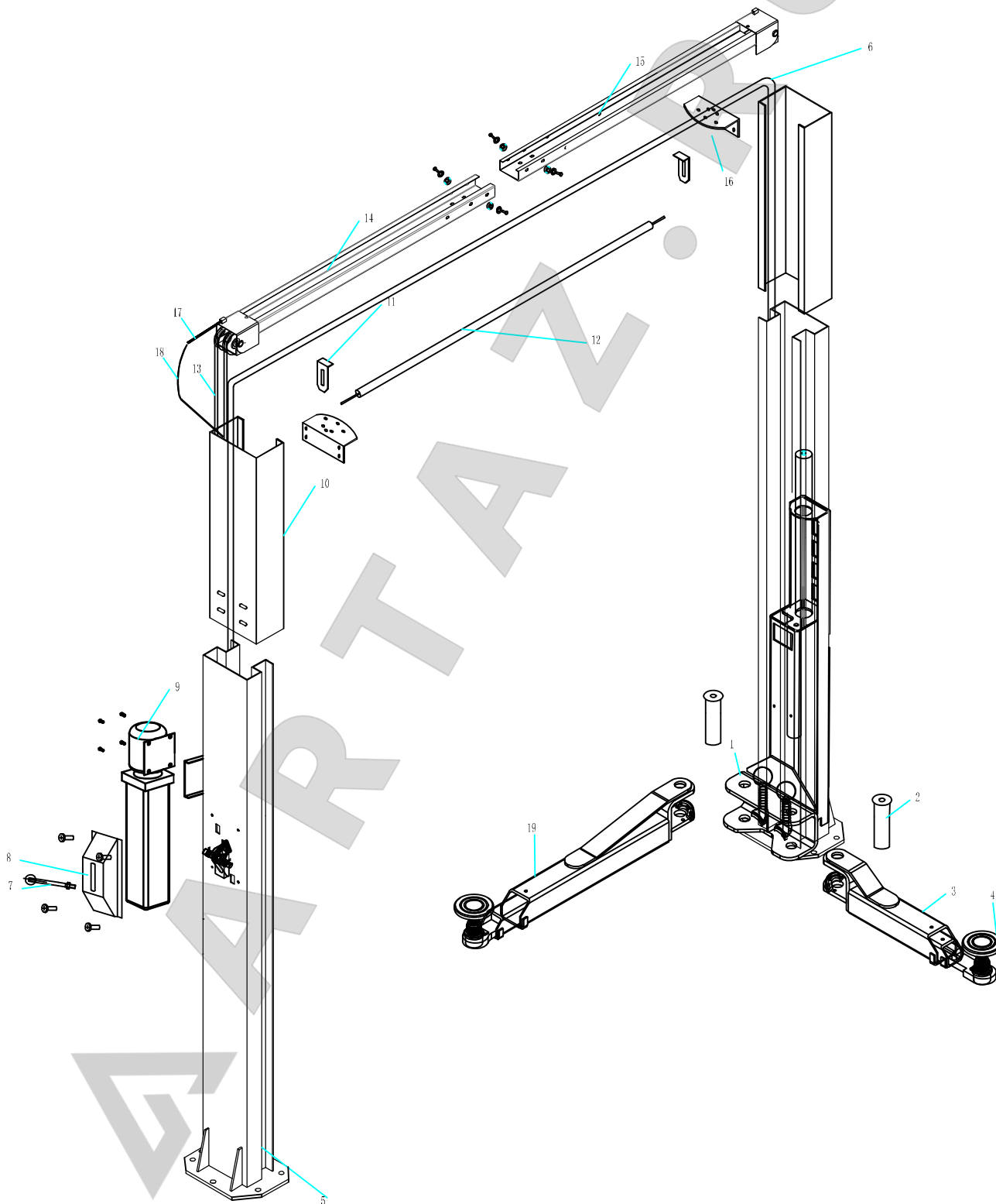
СПИСОК ЗАПАСНЫХ ЧАСТЕЙ

Подъемник двухстоечный асимметричный TST 45ASH (4.5 т)

Конфиденциально

1

1/20





СПИСОК ЗАПАСНЫХ ЧАСТЕЙ

Подъемник двухстоечный асимметричный TST 45ASH (4.5 т)

Конфиденциально

2

1/20

NO	ART.	Description	Описание	Кол-во, шт.
1	10004	carriage	каретка	
2	01Y1005	arm pin	штифт лапы	
3	10048	3 sections arm	лапа трехсекционная	
4	10012-1	pad	упор телескопический в сборе	4
5	10001	column	стойка	
6	021035	long hose	шланг длинный	
7	021008	latch shaft	рычаг управления	
8	021054	protect cover	крышка рычага защитная	
9	DS-10-10	motor	двигатель	
10	01B1011	extension column	удлинитель стойки	
11	01B1039	beam bracket	скоба предохранительной планки	
12	10014	beam	планка предохранительная	
13	10053	balance cable (9940mm)	трос балансировочный	
14	01B1035	beam A	балка А	
15	01B1036	beam B	балка В	
16	01B1040	beam fix board	пластина крепления балки	
17	021034	pipe of lock cable	трубка блокировочного троса	
18	021024	lock cable	трос блокировочный	
19	10045	long arm	лапа длинная	





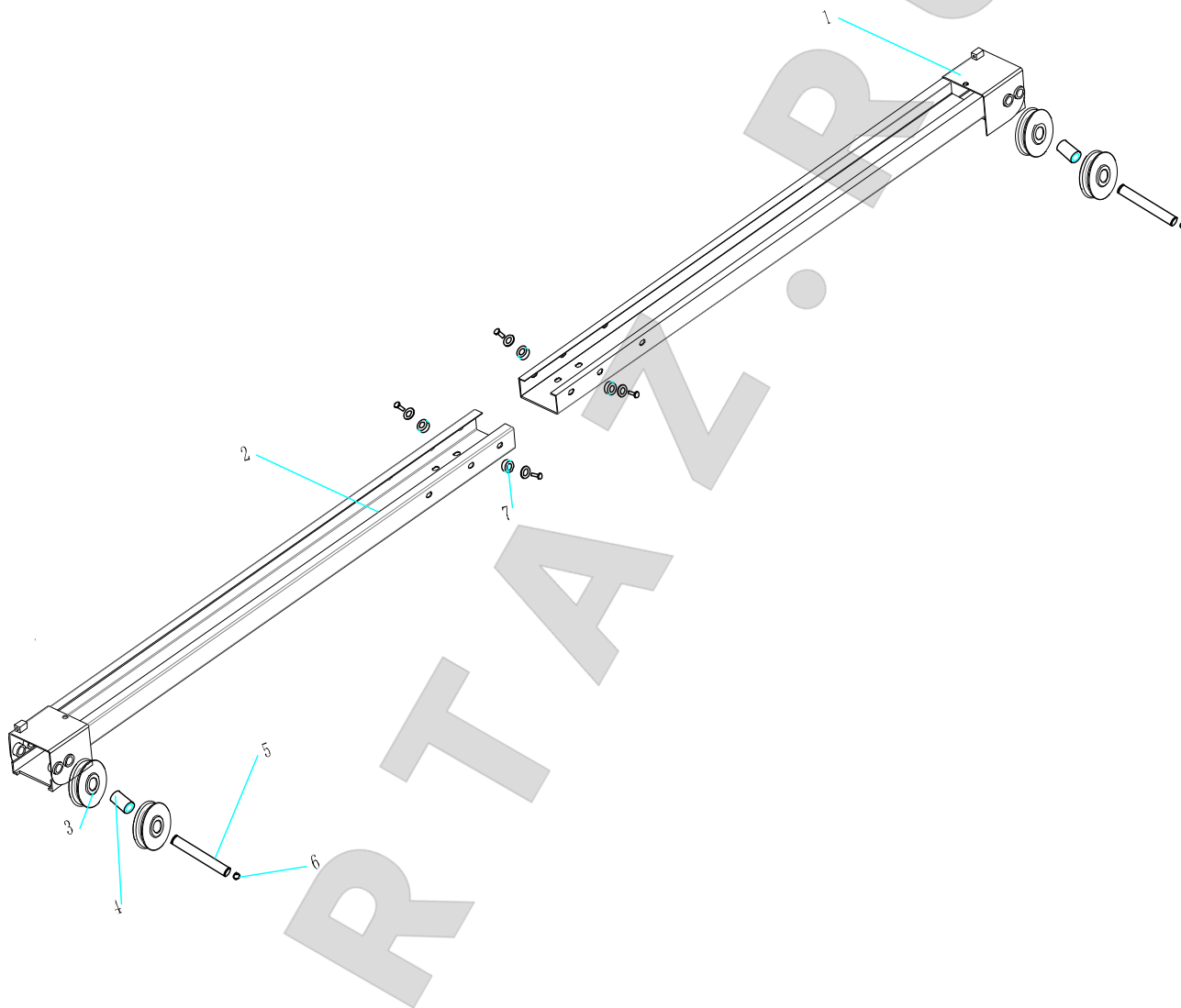
СПИСОК ЗАПАСНЫХ ЧАСТЕЙ

Подъемник двухстоечный асимметричный TST 45ASH (4.5 т)

Конфиденциально

3

1/20



NO	ART.	Description	Описание	Кол-во, шт.
1	01B1035	beam A	балка А	
2	01B1036	beam B	балка В	
3	021005	cable wheel	шкив	
4	01G1007	bearing	втулка	
5	01Y1008	wheel shaft	вал шкива	
6	LS-03-01	retainer ring	кольцо стопорное	
7	LS-03-02	bolt	болт	





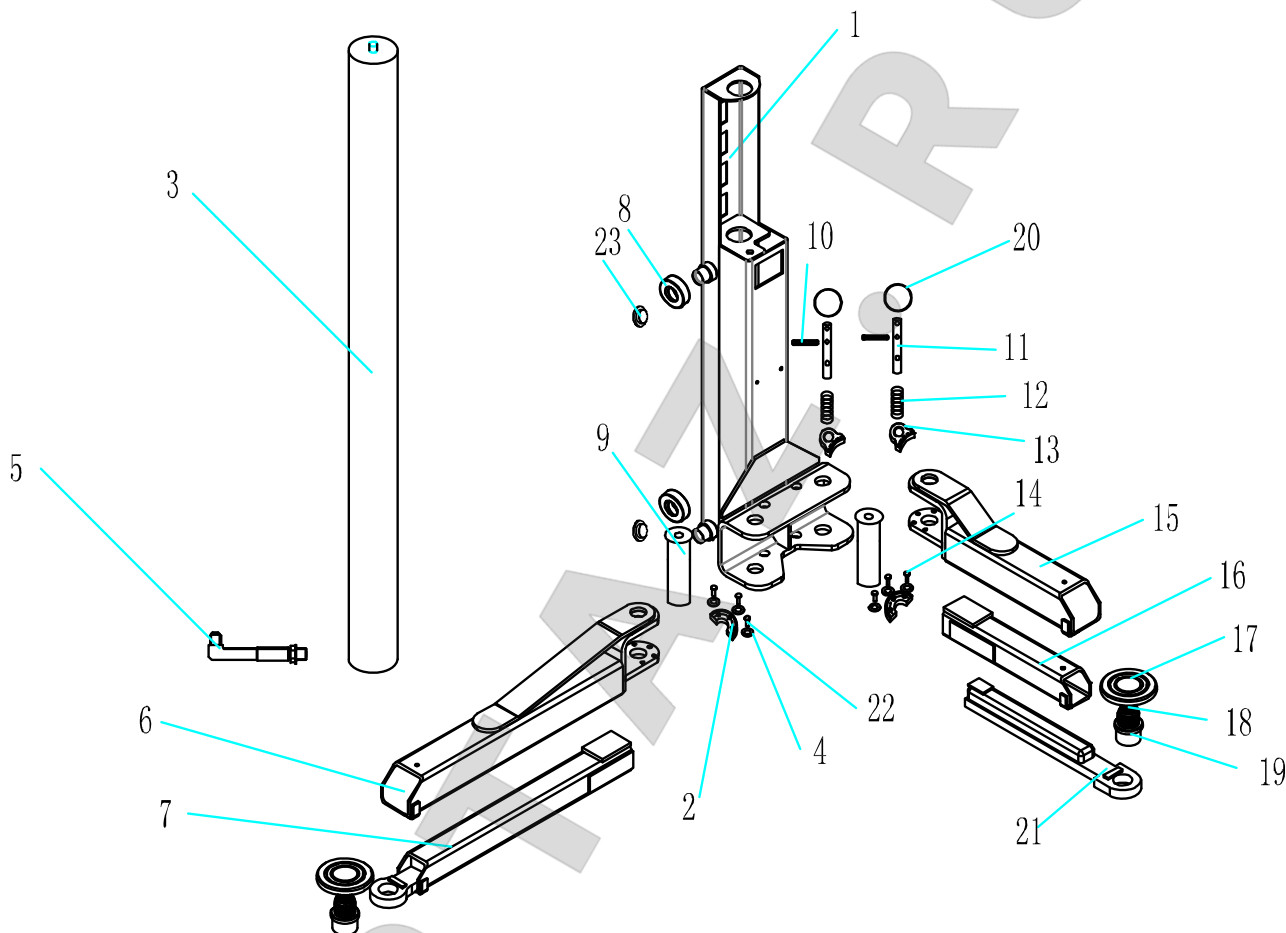
СПИСОК ЗАПАСНЫХ ЧАСТЕЙ

Подъемник двухстоечный асимметричный TST 45ASH (4.5 т)

Конфиденциально

4

1/20



NO	ART.	Description	Описание	Кол-во, шт.
1	10004	carriage	каретка	
2	021016	gear	фиксатор лапы зубчатый	
3	021045	cylinder	цилиндр	
4	DS-10-08	gasket	уплотнение	
5	021065	connector	коннектор	
6	10045	outer tube of long arm	секция внешняя длинной лапы	
7	10047	inner tube of long arm	секция внутренняя длинной лапы	
8	021012	wheel	шкив	
9	01Y1005	pin	штифт	
10	DS-10-04	pin	штифт	
11	01Y1006	pin	штифт	



СПИСОК ЗАПАСНЫХ ЧАСТЕЙ

Подъемник двухстоечный асимметричный TST 45ASH (4.5 т)

Конфиденциально

5

1/20

12	021014	spring	пружина	
13	021015	gear	стопор	
14	DS-10-05	bolt	болт	
15	10048	outer tube of short arm	секция внешняя короткой лапы	
16	10049	middle tube of short arm	секция промежуточная короткой лапы	
17	021017	pad	упор	
18	021020	adjusting bushing	втулка регулировочная	
19	021021	fixing bushing	втулка	
20	DS-10-06	ring-pull	кольцо вытяжное	
21	10050	arm section	секция внутренняя короткой лапы	
22	DS-10-07	bolt	болт	
23	021013	plug	заглушка	





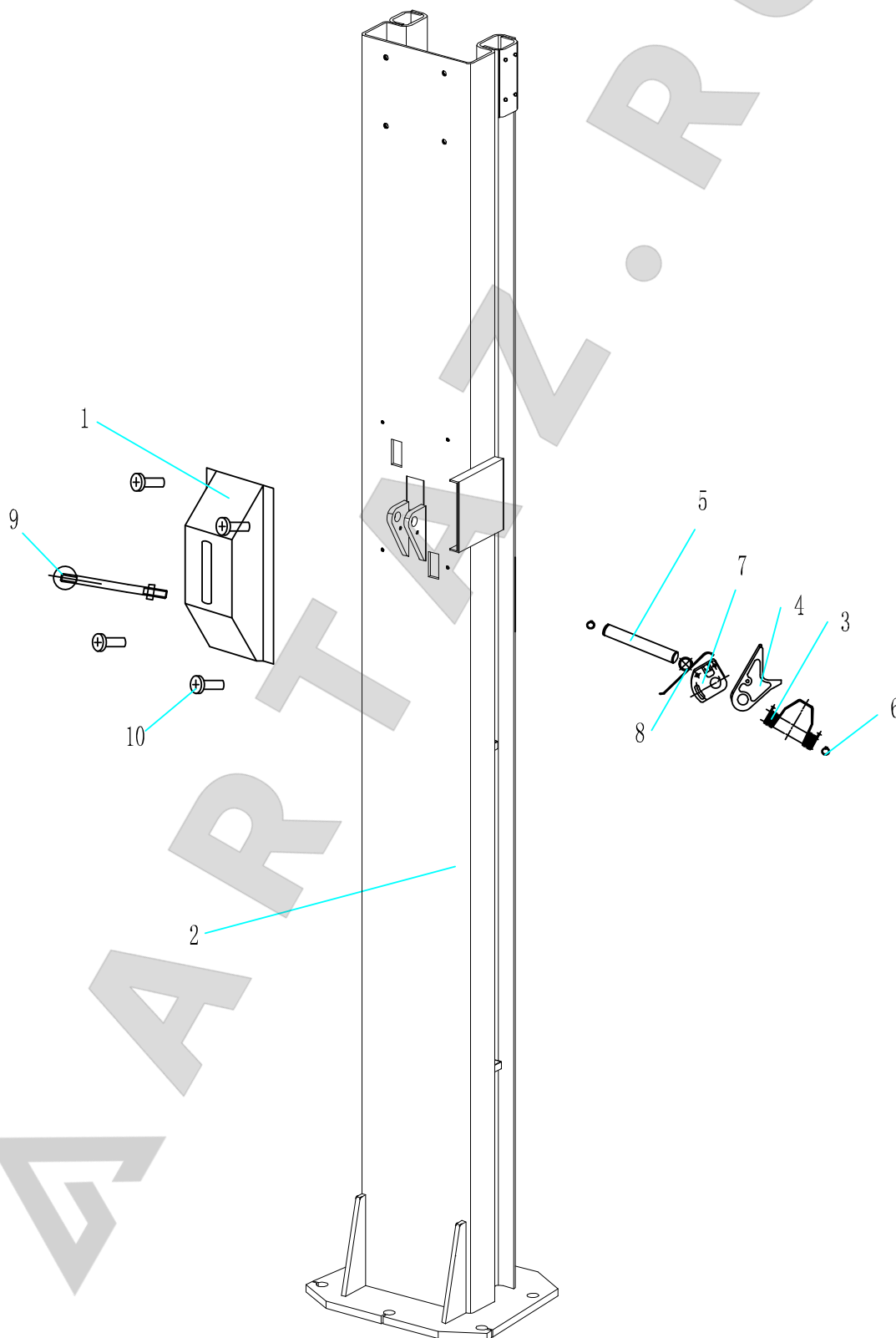
СПИСОК ЗАПАСНЫХ ЧАСТЕЙ

Подъемник двухстоечный асимметричный TST 45ASH (4.5 т)

Конфиденциально

6

1/20





СПИСОК ЗАПАСНЫХ ЧАСТЕЙ

Подъемник двухстоечный асимметричный TST 45ASH (4.5 т)

Конфиденциально

7

1/20

NO	ART.	Description	Описание	Кол-во, шт.
1	021054	protect cover	крышка рычага защитная	
2	10001	column	стойка	
3	021002	spring	пружина	
4	021003	manual lock	стопор блокировочный	
5	01Y1003	shaft	штифт	
6	DS-10-01	retainer ring	кольцо стопорное	
7	021004	board	пластина крепежная	
8	021001	spring	пружина	
9	021008	handle	рычаг	
10	DS-10-02	bolt	болт	

