



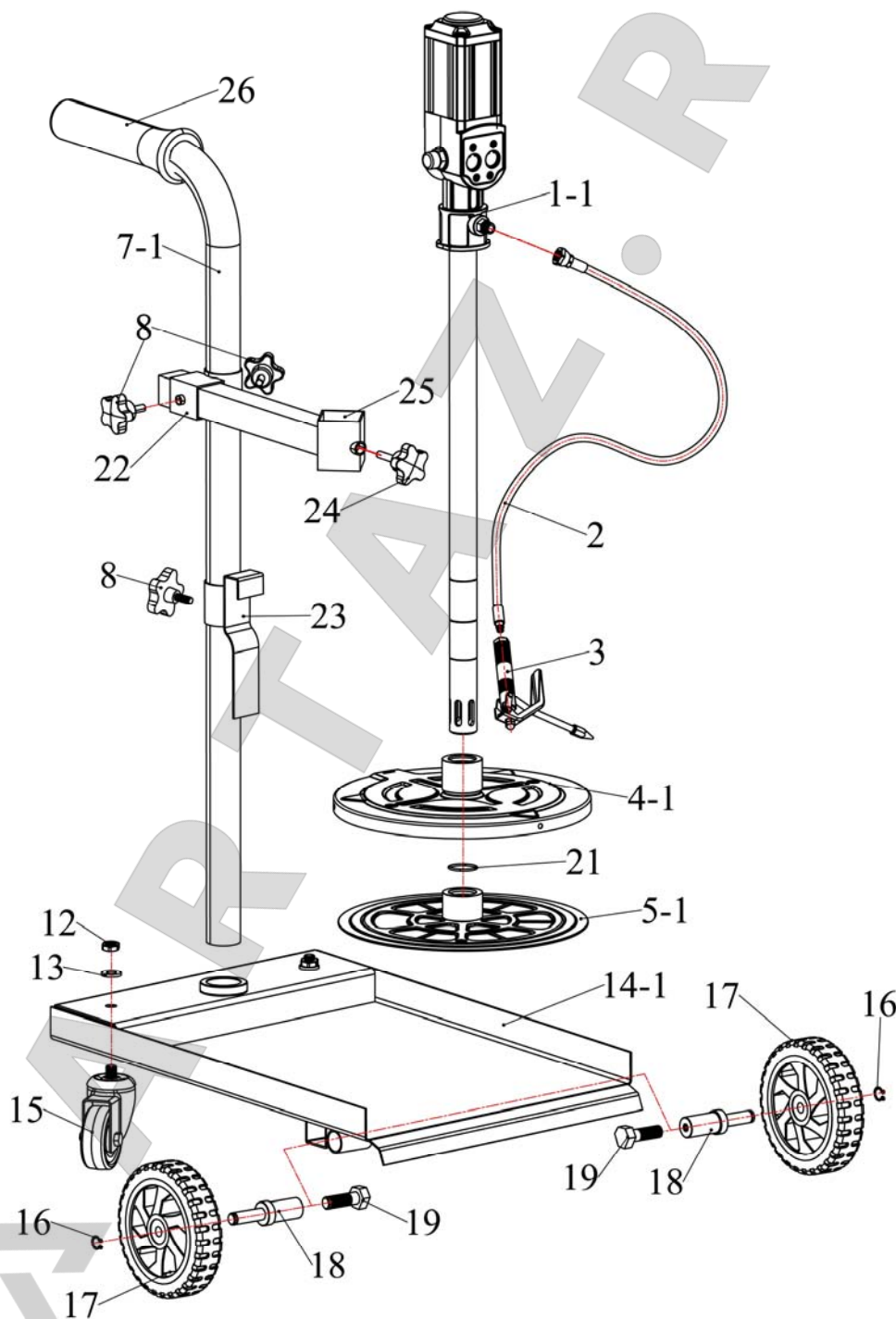
СПИСОК ЗАПАСНЫХ ЧАСТЕЙ

Солидолонагнетатель пневматический UZM2060

Конфиденциально

1

12/23





СПИСОК ЗАПАСНЫХ ЧАСТЕЙ

Солидолонагнетатель пневматический UZM2060

Конфиденциально

2

12/23

NO	ART.	Description	Описание	Кол-во, шт.
1-1		Grease pump	Насос высокого давления в сборе	
2	JZ09069025813	4m Grease hose	Шланг высокого давления 4 м	
3	JZ09068025796	grease control valve	Пистолет для подачи смазки	
4-1	JZ06069020764	3# Drum cover	Крышка	
5-1	JZ06069020762	3# Follower plate	Пресс-пластина	
7-1	JZ03069017277	Handrail	Поручень	
8	FJ01003003513	5-Star knob	Винт-барашек	
12	FJ04008004444	Lock nut	Гайка –фиксатор	
13	FJ04002003814	Gasket	Прокладка	
14-1	JZ03069017276	baseboard	Полка	
15	FJ07003005037	3" Universal swivel caster	Колеса рулевые универсальные 3" (75 мм)	
16	FJ04001003713	Circlip	Кольцо стопорное	
17	FJ07001005019	6.5" Rigid caster	Колесо фиксированное 6.5" (165 мм)	
18	JZ09072025968	Drive shaft	Ось колеса	
19	FJ04009004873	External hexagon bolt	Болт с 6-гранной головкой	
21	FJ08001005229	O ring	Кольцо O-образное	
22	JZ03069017278	Sleeve	Хомут	
23	JZ03069017279	Hook(Tank)	Крючок для ёмкости	
24	FJ01003003515	5-Star knob	Винт-барашек	
25	JZ03069017275	Support(pump)	Суппорт насоса	
26	FJ01002003505	Handlebar grip	Рукоятка	





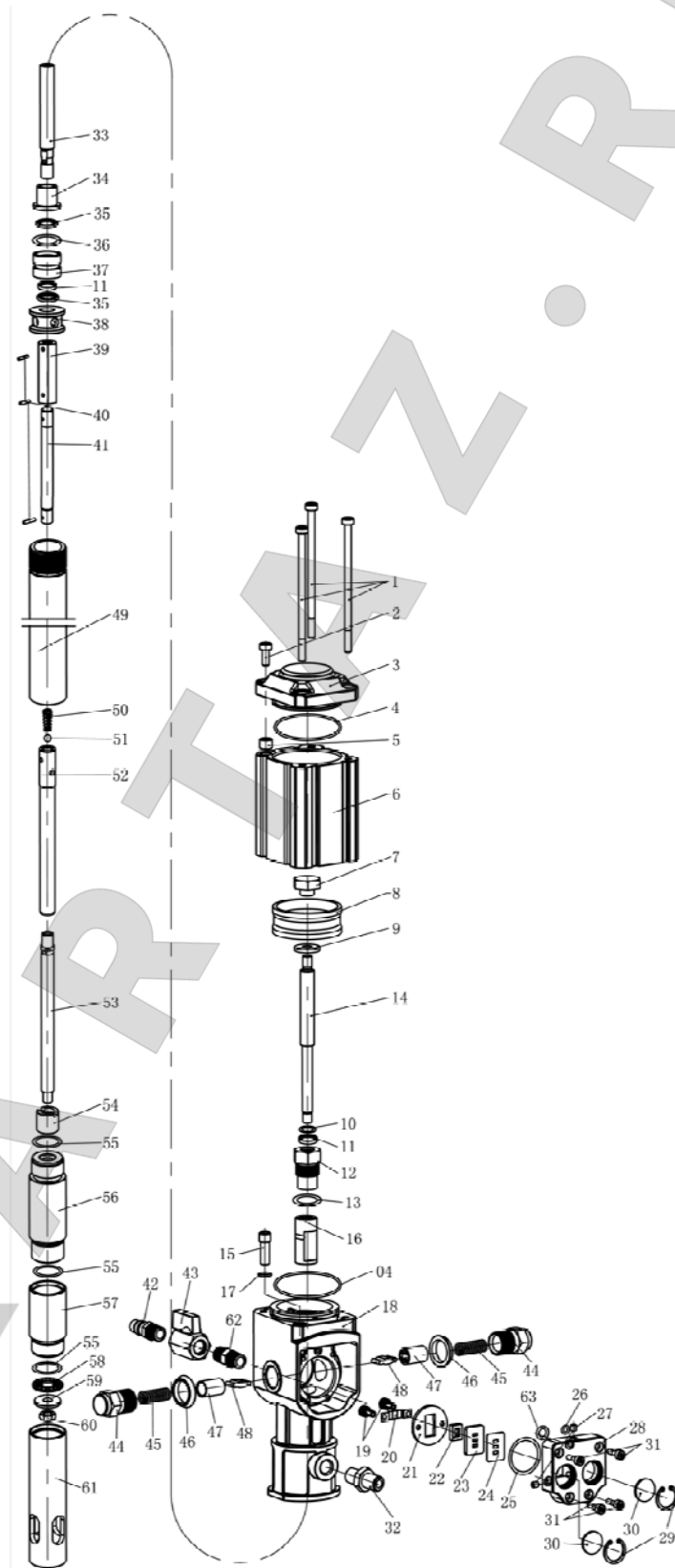
СПИСОК ЗАПАСНЫХ ЧАСТЕЙ

Солидолонагнетатель пневматический UZM2060

Конфиденциально

3

12/23





СПИСОК ЗАПАСНЫХ ЧАСТЕЙ

Солидолонагнетатель пневматический UZM2060

Конфиденциально

4

12/23

NO	ART.	Description	Описание	Кол-во, шт.
1	FJ04009004563	hex screw	Болт с 6-гранной головкой	
2	FJ04009004675	hex screw	Болт с 6-гранной головкой	
3	JZ03073017378	cylinder cover	Крышка цилиндра	
4	FJ08001005297	seal ring	Кольцо уплотнительное	
5	JZ03069017258	connector	Соединитель	
6	JZ02074014880	cylinder	Корпус цилиндра	
7	JZ09068025778	hex piston bolt	Болт поршня	
8	JZ09068025795	piston	Поршень	
9	FJ04002003914	gasket	Шайба	
10	FJ08001005083	seal ring	Кольцо уплотнительное	
11	CF03003001070	guide tape	Поясок направляющий	
12	JZ09068025779	seal seat	Уплотнение седла	
13	FJ08001005122	seal ring	Кольцо уплотнительное	
14	JZ09068025786	connecting rod	Трубка-соединитель	
15	JZ02074014878	bolt	Болт	
16	JZ09068025771	sliding sleeve	Муфта скользящая	
17	FJ08001005333	seal ring	Кольцо уплотнительное	
18	JZ03069017265	booster pump	Корпус насоса	
19	FJ04009004632	hex screw	Болт с 6-гранной головкой	
20	JZ02074014871	compressed spring	Пластина пружинящая	
21	JZ03069017259	location seat	Пластина	
22	JZ09068025769	sliding block	Блок скользящий	
23	JZ09068025770	reversing valve plate	Плита золотниковая распределительная	
24	JZ09068025775	seal gasket	Уплотнение	
25	FJ08001005227	seal ring	Кольцо уплотнительное	
26	FJ08001005252	seal ring	Кольцо уплотнительное	
27	FJ04006004160	hex screw	Винт с 6-гранной головкой	
28	JZ09068025766	valve seat	Пластина клапанная	
29	FJ04001003722	snap ring	Кольцо стопорное	
30	EQ0400300295	silencer plate	Элемент глушителя	
31	FJ04009004635	hex screw	Винт с внутр. 6-гранником	
32	JZ09068025773	oil outlet nozzle	Фитинг выходной	
33	JZ09068025765	piston rod	Шток поршня	
34	JZ09068025774	location sleeve	Муфта направляющая	
35	FJ08011005425	combined seal ring	Кольцо уплотнительное	





СПИСОК ЗАПАСНЫХ ЧАСТЕЙ

Солидолонагнетатель пневматический UZM2060

Конфиденциально

5

12/23

			комбинированное	
36	FJ08001005140	seal ring	Кольцо уплотнительное	
37	JZ09068025789	combined seal ring seat	Седло комбинированное уплотнительного кольца	
38	JZ09068025788	press plate	Блок нажимной	
39	JZ09068025777	connecting sleeve	Муфта соединительная	
40	FJ06002004987	spring pin	Штифт подпружиненный	
41	JZ03069017263	connecting rod (60501940)	Тяга (60501940)	
	JZ03069017262	connecting rod (60501740)	Тяга (60501740)	
	JZ03069017261	connecting rod (60501480)	Тяга (60501480)	
	JZ03069017260	connecting rod (60501410)	Тяга (60501410)	
42		nozzle	Фитинг воздушный	
43	EQ0201000287	mini ball valve	Кран шаровой мини	
44	JZ09068025767	locking nut	Заглушка	
45	JZ09068025768	spring	Пружина	
46	JZ09068025763	decorated gasket	Прокладка	
47	JZ09068025772	top sleeve	Манжета	
48	JZ09068025776	transform pin	Штифт регулировочный	
49	JZ03069017257	oil absorbing pipe (60501940)	Трубка подающая (60501940)	
	JZ03069017256	oil absorbing pipe (60501740)	Трубка подающая (60501740)	
	JZ03069017252	oil absorbing pipe (60501480)	Трубка подающая (60501480)	
	JZ03069017251	oil absorbing pipe (60501410)	Трубка подающая (60501410)	
50	JZ09068025759	spring	Пружина	
51	FJ02002003524	steel ball	Шарик стальной	
52	JZ09068025760	universal driving shaft	Шток 1	
53	JZ09068025791	shaft	Шток 2	
54	JZ09068025790	seal seat	Седло	
55	FJ08001005182	seal ring	Кольцо уплотнительное	
56	JZ09068025764	high pressure valve	Клапан высокого давления	
57	JZ09068025794	pressure adding valve	Клапан добавления давления	
58	JZ02074014877	strainer	Фильтр	
59	JZ03069017274	block plate	Шайба	
60	FJ04008004458	hex loose proof nut	Гайка 6-гранная	
61	JZ03069043175	oil absorbing pipe	Трубка всасывающая	
62	JZ09073026016	Straight fitting	Фитинг соединительный	
63	FJ08001005066	seal ring	Кольцо уплотнительное	

