



KRAFTWELL

ОБОРУДОВАНИЕ ДЛЯ АВТОСЕРВИСА

www.kraftwell.eu, www.kraftwell.ru

ИНСТРУКЦИЯ ПО ЭКСПЛУАТАЦИИ УСТАНОВКА ДЛЯ ЗАМЕНЫ ТОРМОЗНОЙ ЖИДКОСТИ

МОДЕЛЬ: **KRW1883**

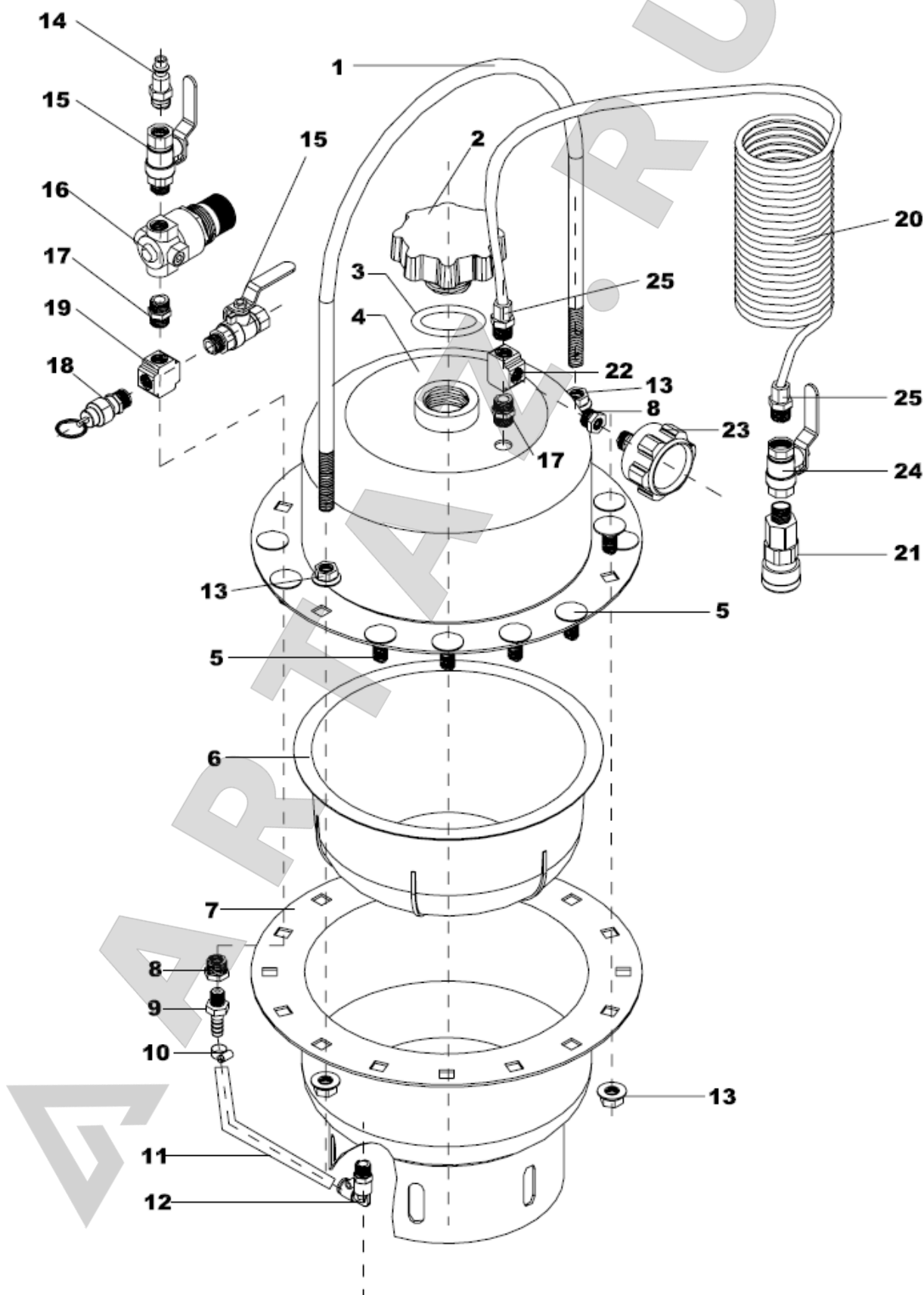


KRAFTWELL

ОБОРУДОВАНИЕ ДЛЯ АВТОСЕРВИСА

www.kraftwell.eu, www.kraftwell.ru

Запасные части.



**KRAFTWELL**

ОБОРУДОВАНИЕ ДЛЯ АВТОСЕРВИСА

www.kraftwell.eu, www.kraftwell.ru

| | Описание | Кол-во | | Описание | Кол-во |
|----|-------------------------|--------|----|---|--------|
| 1 | Ручка стальная | 1 | 13 | Гайка | 17 |
| 2 | Крышка бака | 1 | 14 | Быстрый разъем (папа) под сжатый воздух | 1 |
| 3 | Уплотнение крышки | 1 | 15 | Кран шаровый, 1/4" | 3 |
| 4 | Бак, верхняя часть | 1 | 16 | Регулятор давления | 1 |
| 5 | Болт | 13 | 17 | 1/4" Фитинг | 2 |
| 6 | Мембрана резиновая | 1 | 18 | Клапан предохранительный | 1 |
| 7 | Бак, нижняя часть | 1 | 19 | Пневморазветвитель | 1 |
| 8 | 1/8"-1/4" Фитинг | 2 | 20 | Шланг подачи (3м) | 1 |
| 9 | 1/8" Фитинг | 1 | 21 | Быстрый разъем 1/4" мама | 1 |
| 10 | Хомут | 1 | 22 | Пневморазветвитель | 1 |
| 11 | Ø8 Трубка пневматич. | 1 | 23 | Манометр | 1 |
| 12 | Г-обр фитинг под трубку | 1 | 24 | Кран шаровый 1/4" | 1 |
| 25 | Фитинг под трубку 1/4" | 1 | | | |

* Некоторые узлы могут не поставляться, либо поставляться в составе более крупных агрегатов.

