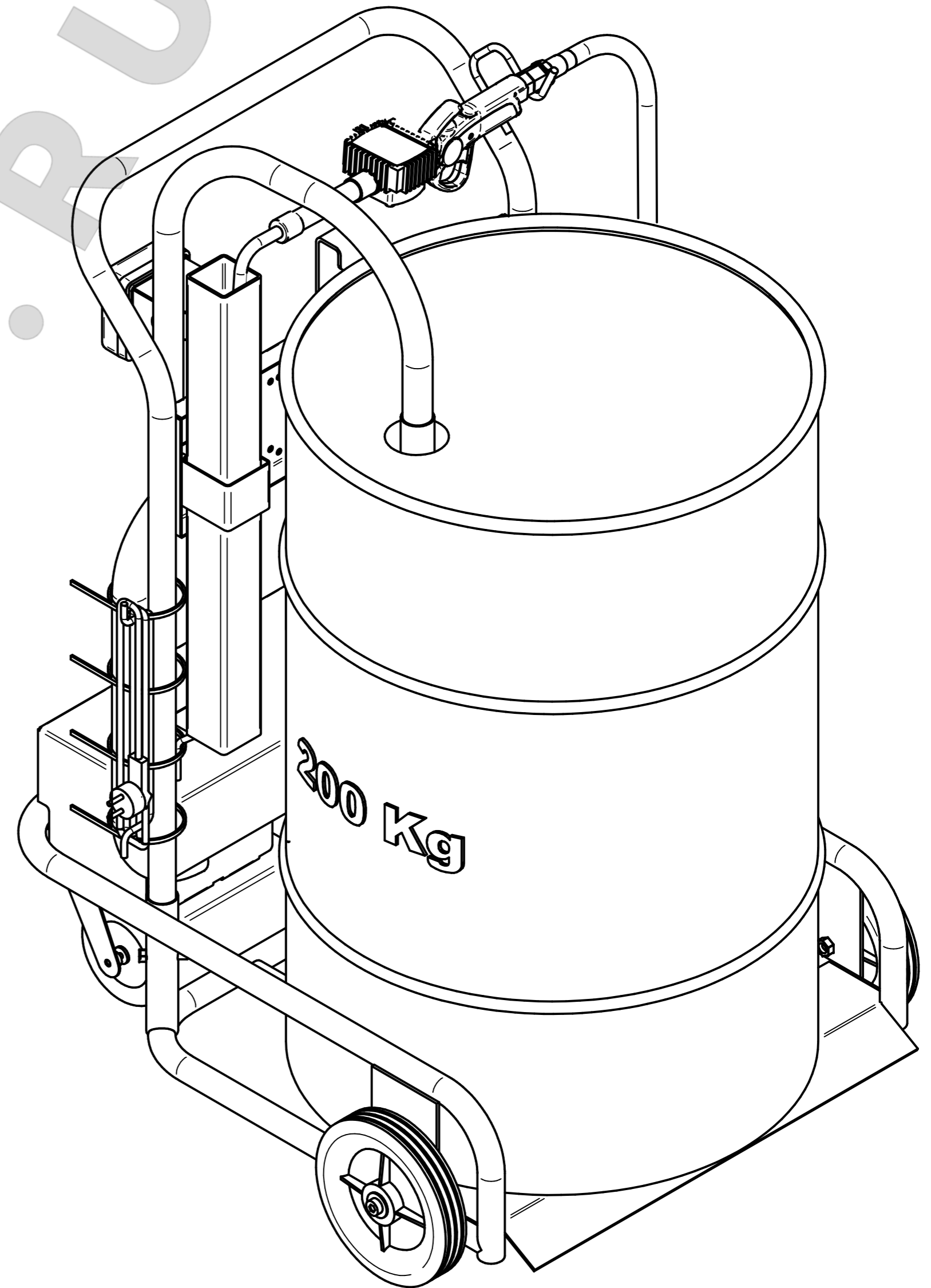
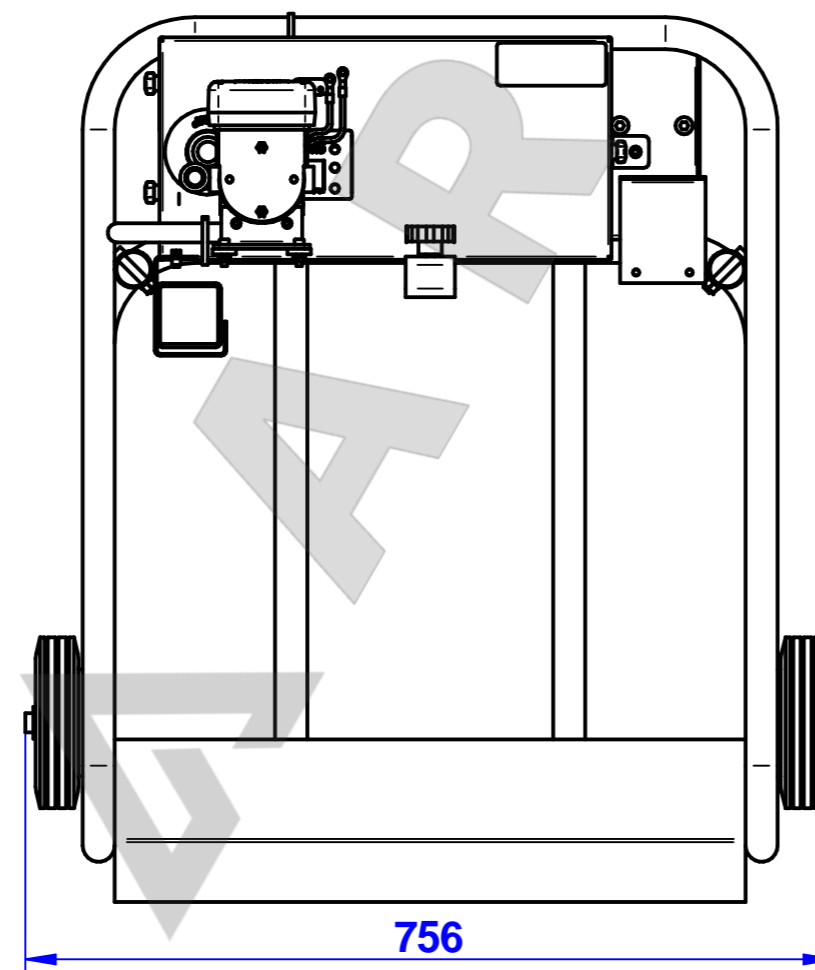
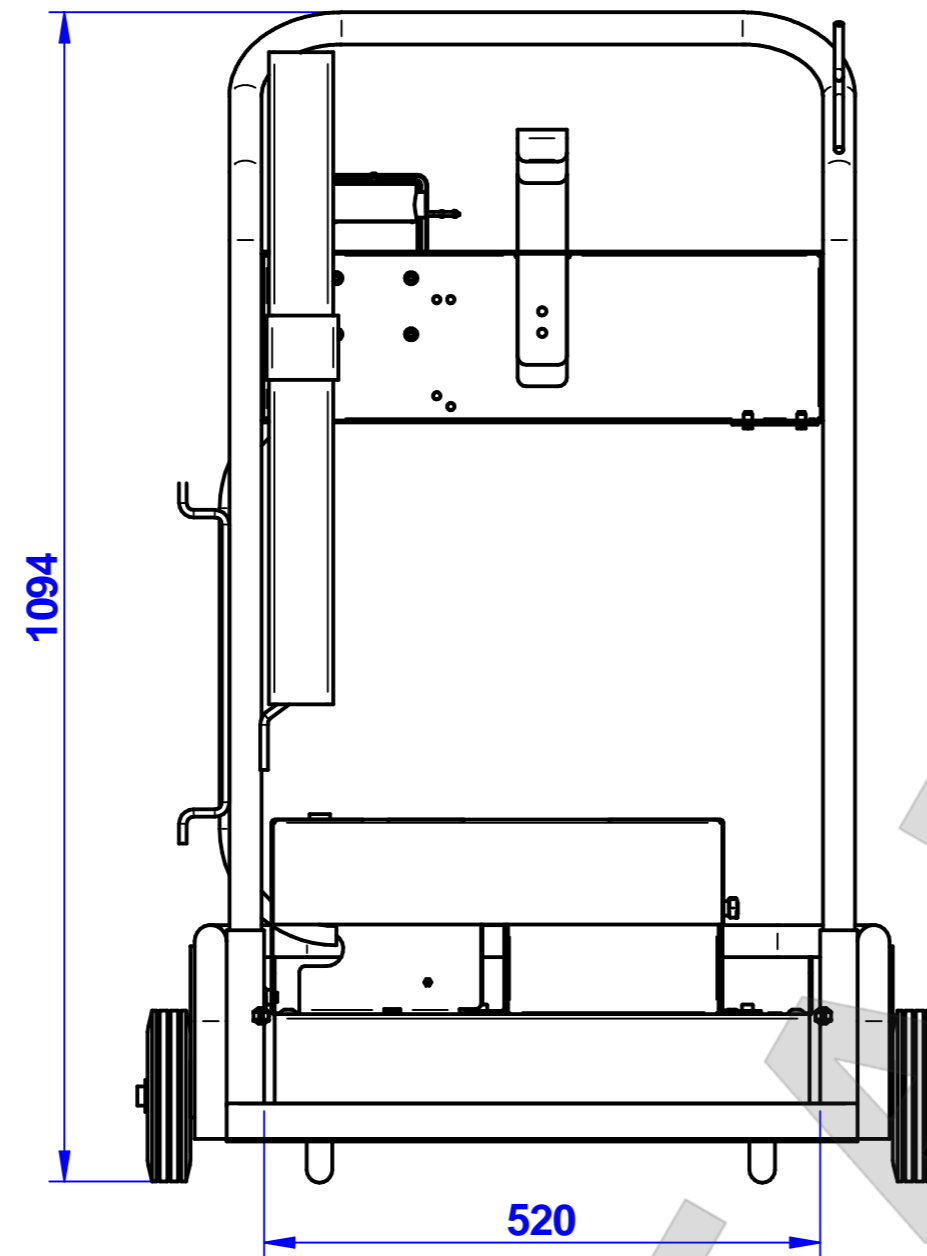
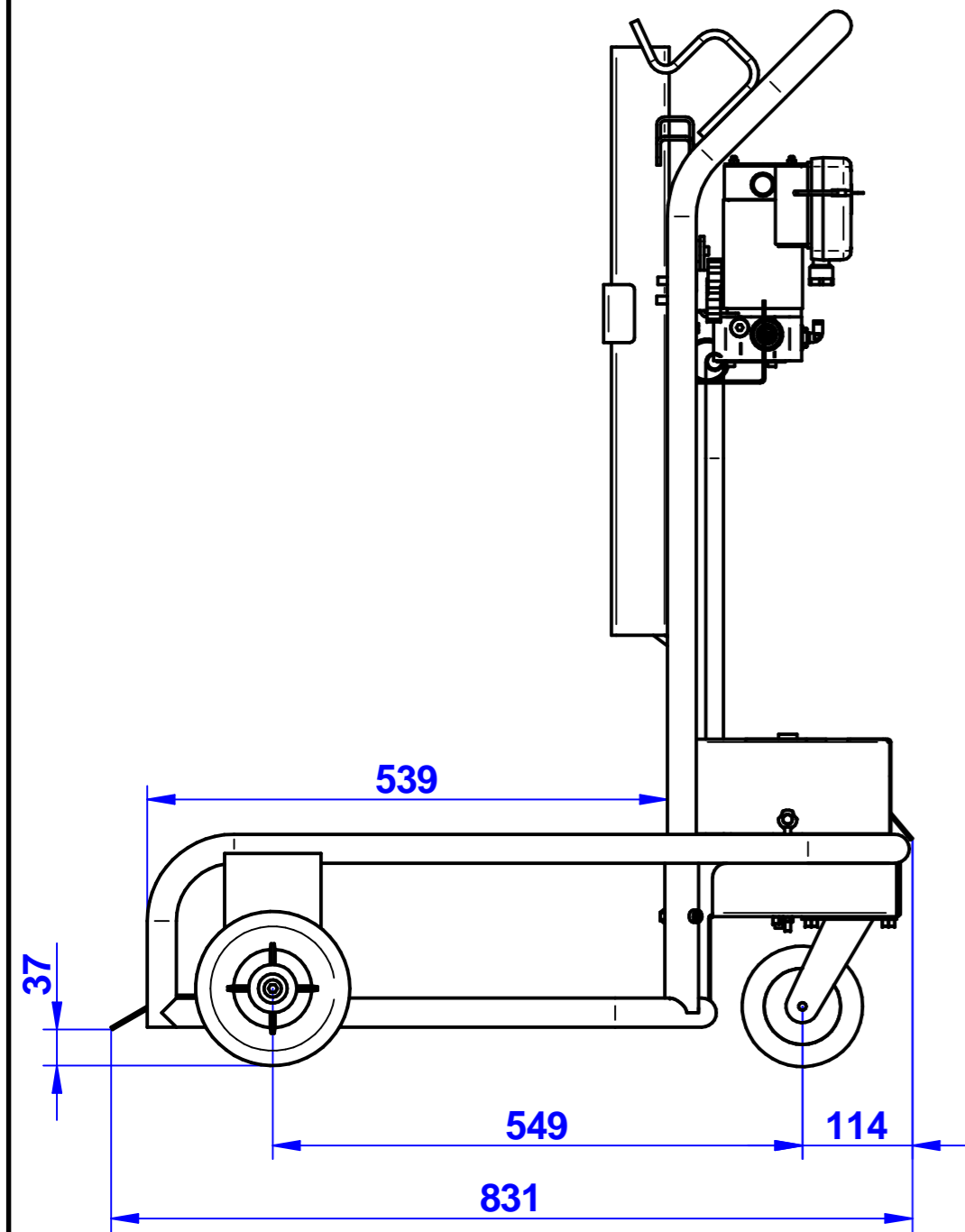
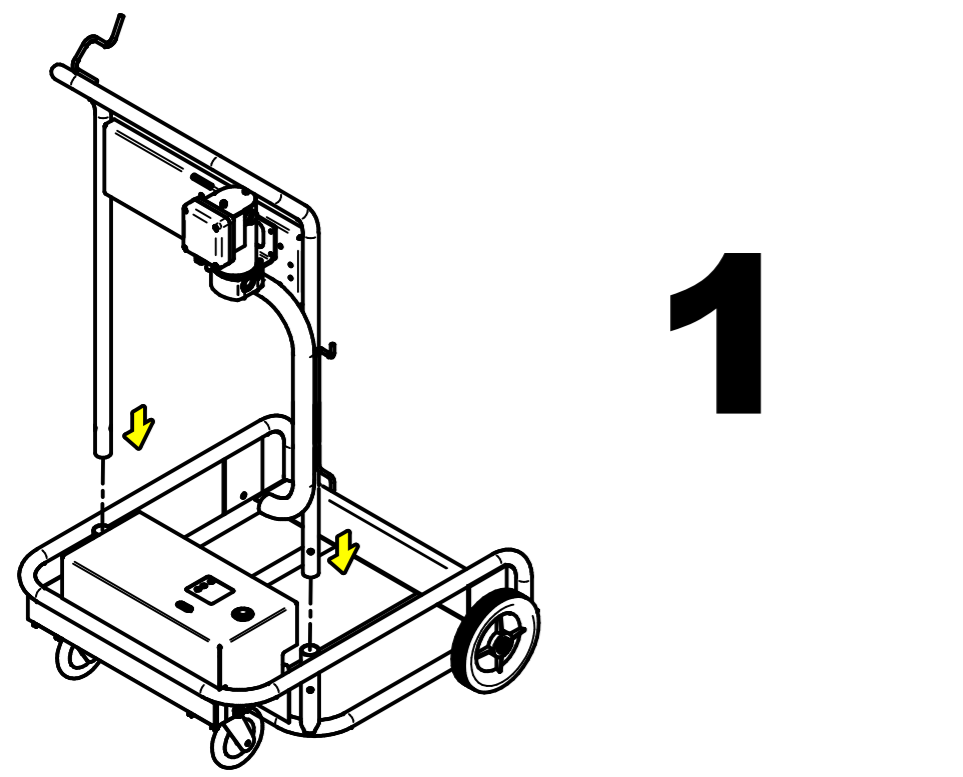
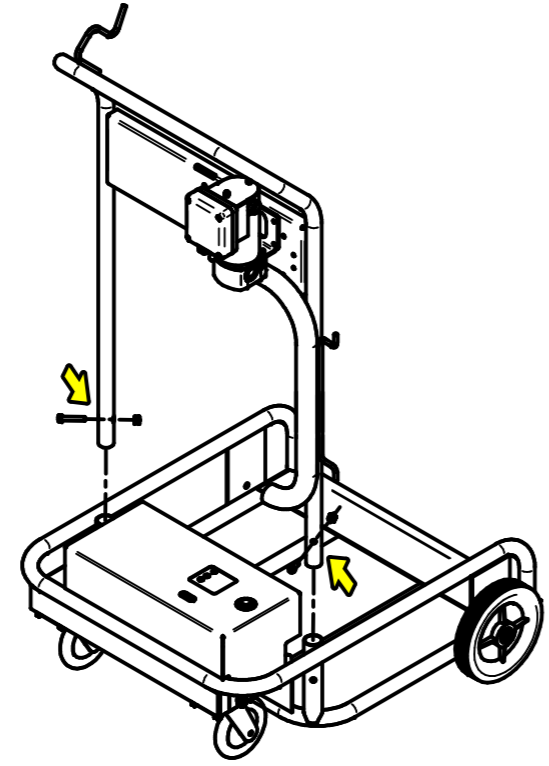


014030000 Rev01

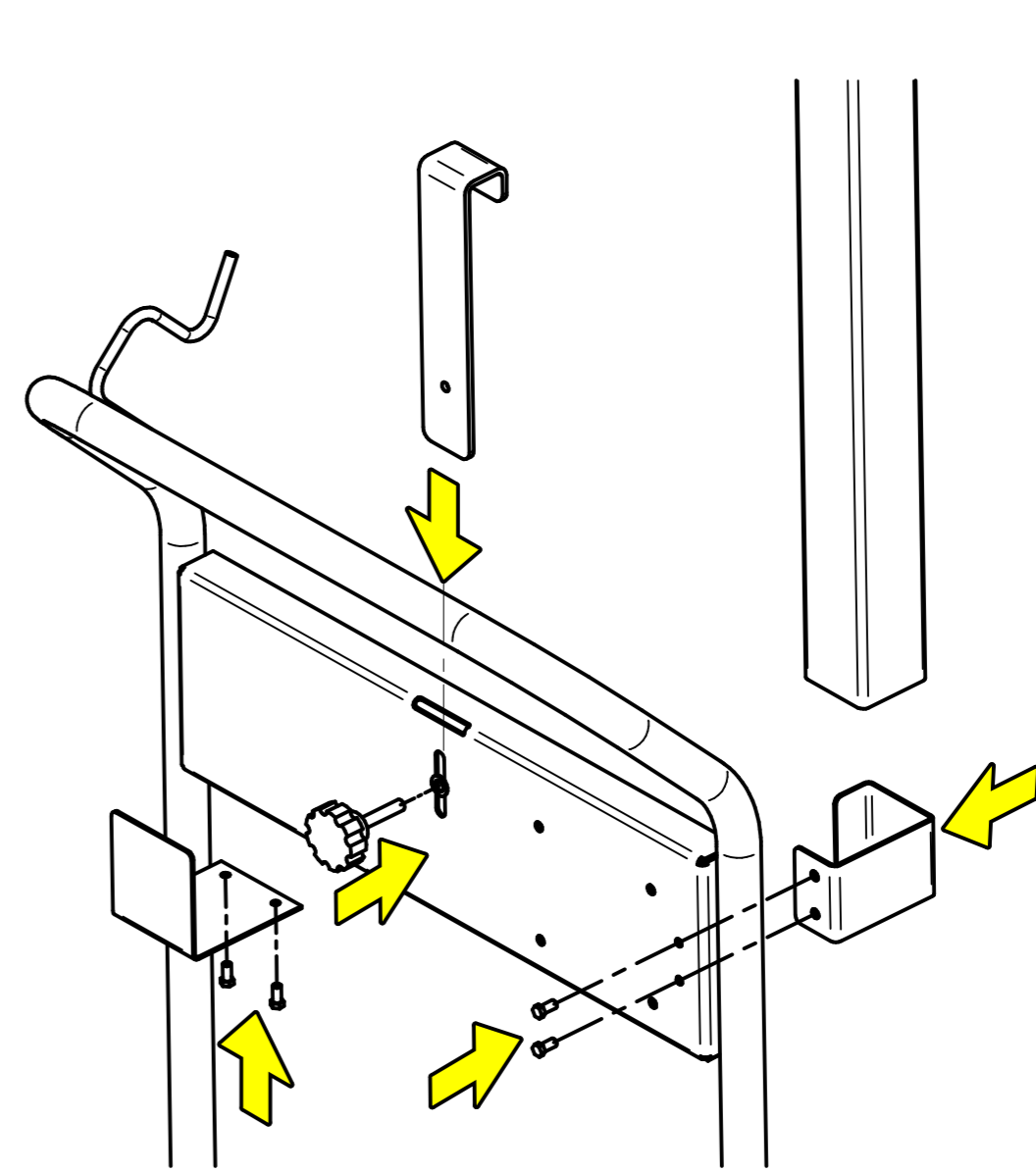




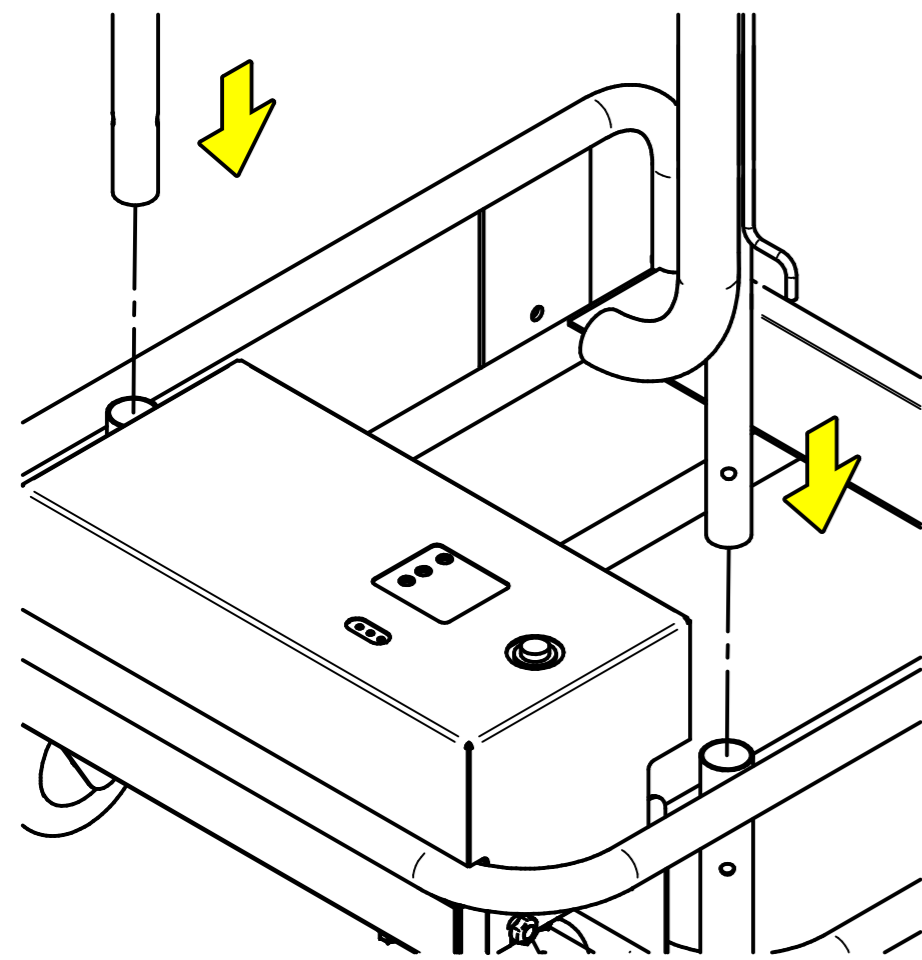
1



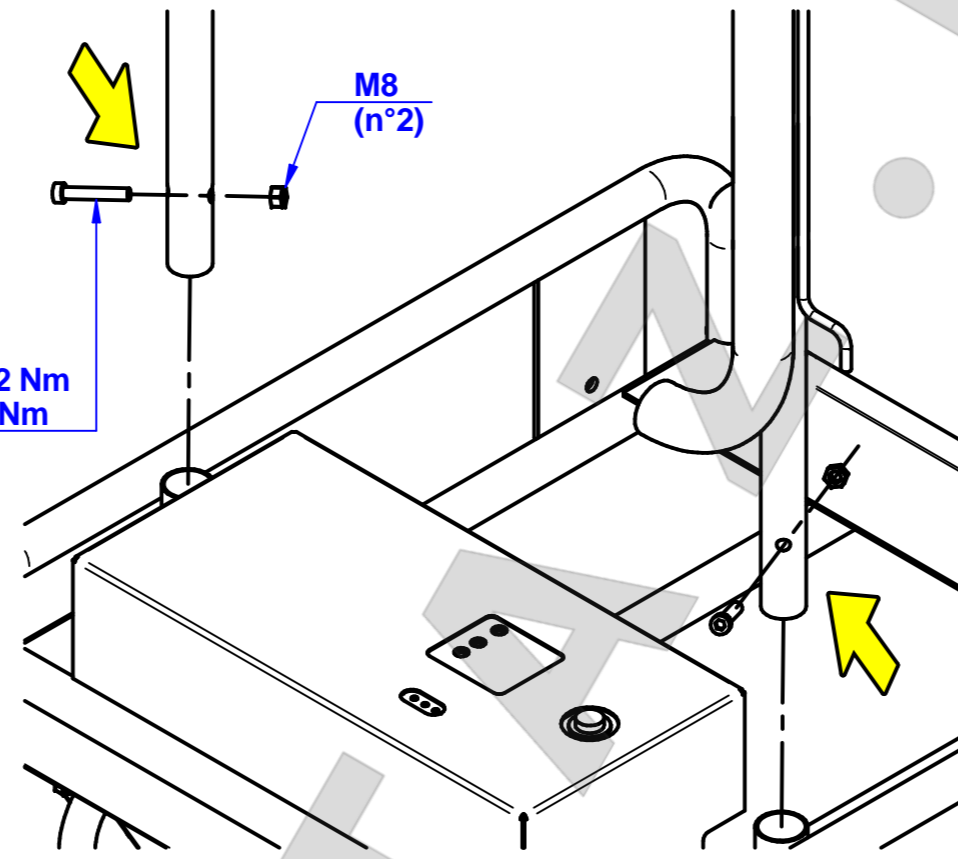
2



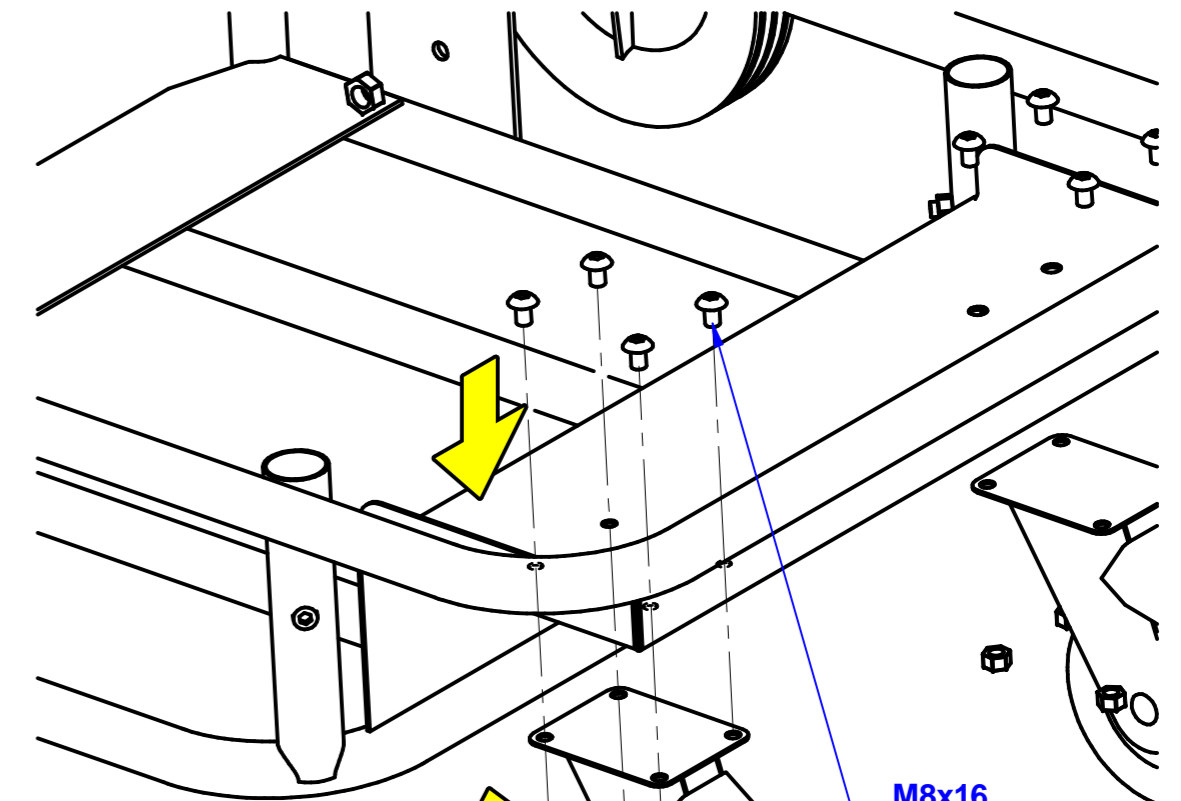
3



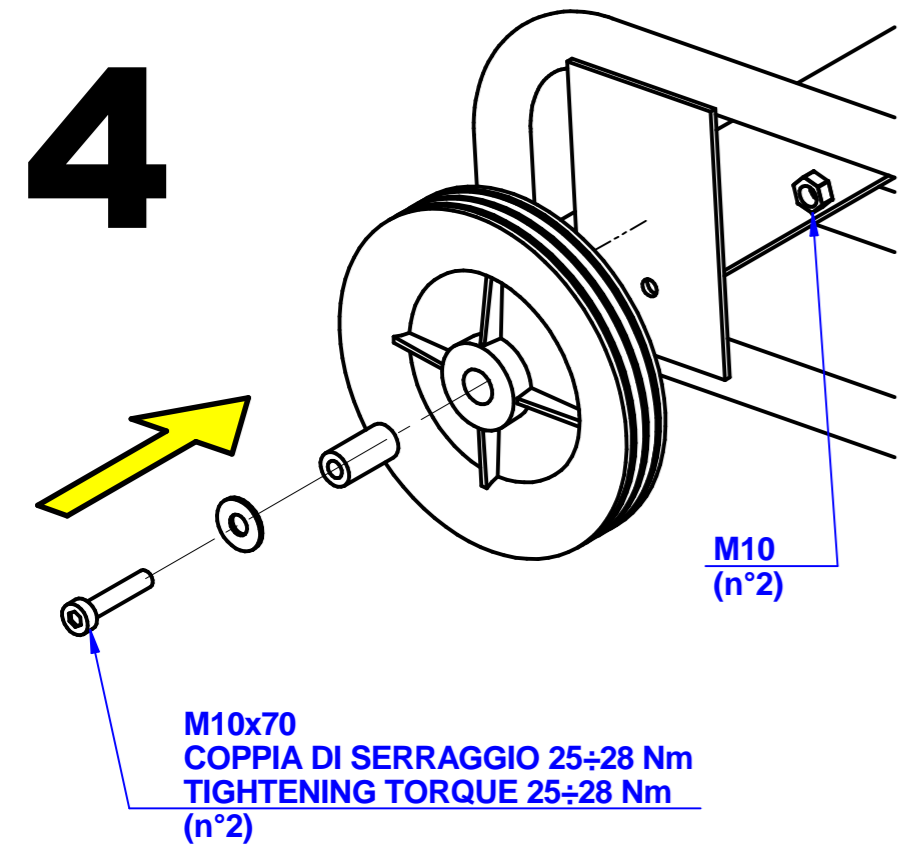
M8x45
 COPPIA DI SERRAGGIO 9÷12 Nm
 TIGHTENING TORQUE 9÷12 Nm
 (n°2)



M8
 (n°2)



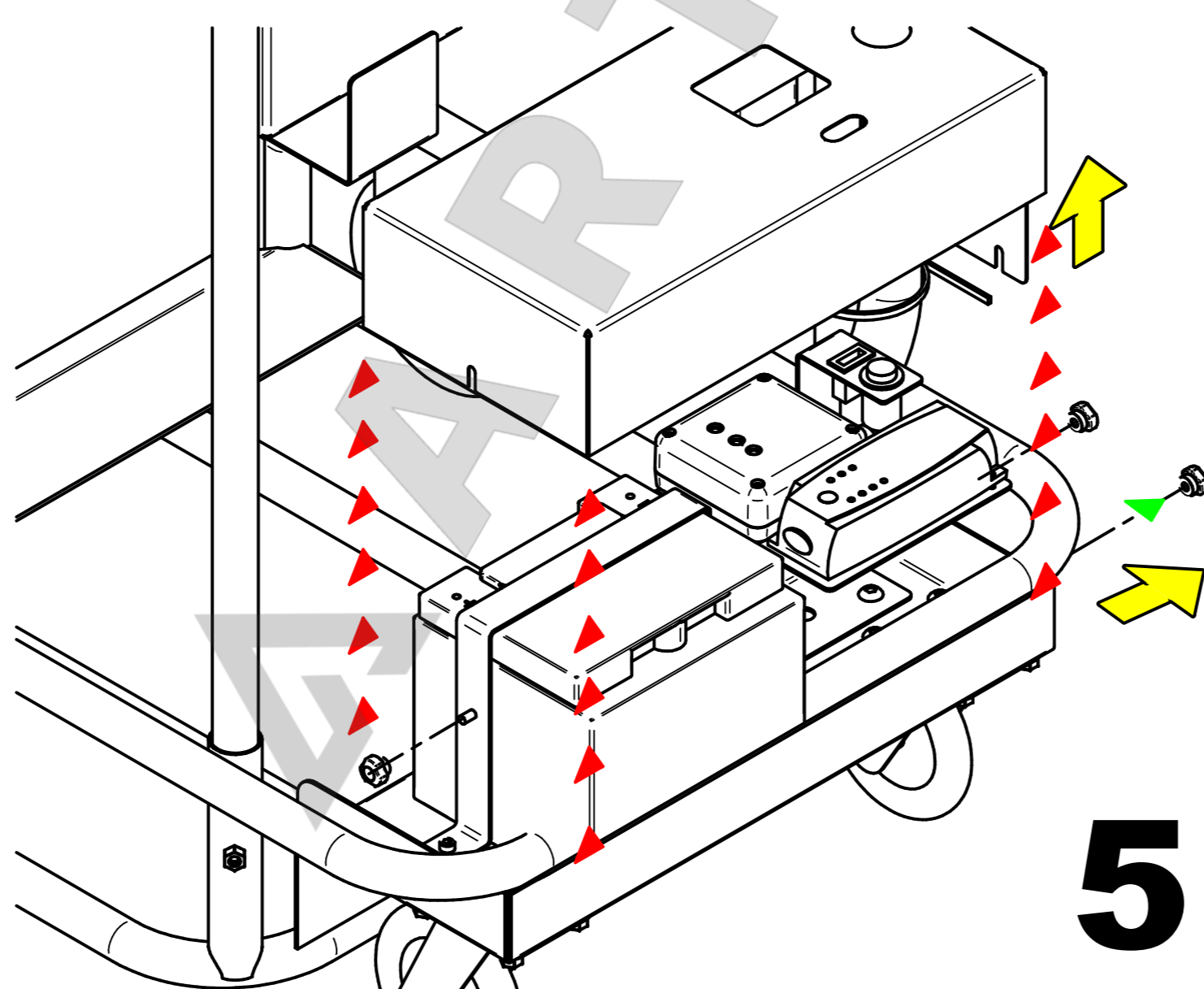
M8x16
 COPPIA DI SERRAGGIO 9÷12 Nm
 TIGHTENING TORQUE 9÷12 Nm
 (n°8)



4

M10
 (n°2)

M10x70
 COPPIA DI SERRAGGIO 25÷28 Nm
 TIGHTENING TORQUE 25÷28 Nm
 (n°2)



5

6

M8
 (n°8)

