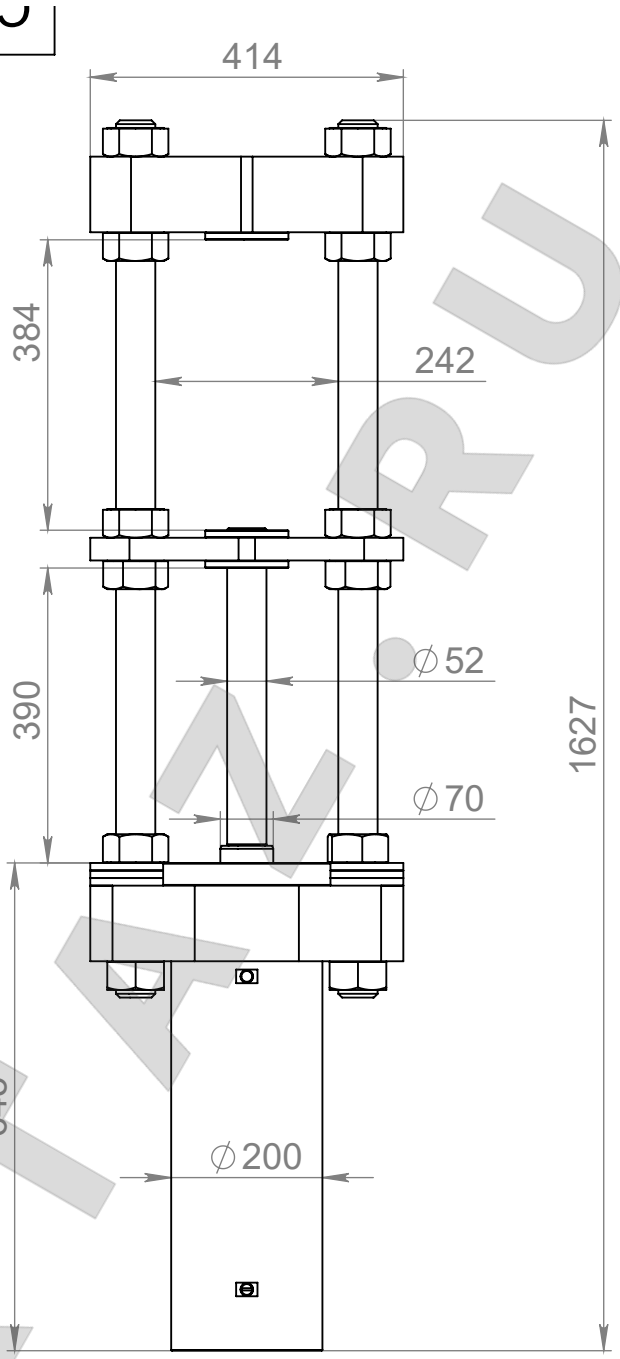


Перв. примен.
Справ. №

Подп. и дата
Инв. № дубл.
Взам. инв. №

Подп. и дата
№ подл.



Техническая характеристика:

Номинальное усилие: 162 т*с;
 Номинальное давление: 700 bar;
 Ход штока: 330 мм;
 Рабочий объём 7,5/6,2 л

Изм.	Лист	№ докум.	Подп.	Дата
Разраб.		Щербаков		30.11.2018 15:58:44
Пров.				
Т. контр.				

080-8 ВТП-150			СБ		
080-8 Выпрессовщик траковых пальцев ВТП-150			Лит.	Масса	Масштаб
				237.54	1:10
Сборочный чертёж			Лист 1	Листов 1	