

# ЕАС

## Насос шестеренный Ш40-4 и агрегаты электронасосные на его основе

### Руководство по эксплуатации 861-000-00 РЭ





## СОДЕРЖАНИЕ

ВВЕДЕНИЕ	3
1 ОПИСАНИЕ И РАБОТА	5
1.1 Назначение изделия	5
1.2 Технические характеристики	10
1.3 Состав изделия	12
1.4 Система контроля и управления	16
1.5 Устройство и принцип работы	17
1.6 Маркировка и пломбирование	22
1.7 Окраска, упаковка, транспортирование, хранение и утилизация	24
2 ПОДГОТОВКА К ИСПОЛЬЗОВАНИЮ	26
2.1 Меры безопасности при подготовке изделия к работе.	26
2.2 Подготовка к монтажу	29
2.3 Монтаж системы трубопроводов	30
2.4 Монтаж насоса (агрегата)	32
2.5 Подготовка изделия к пуску	33
2.6 Пуск (опробование), подготовка к работе	35
3 ИСПОЛЬЗОВАНИЕ ИЗДЕЛИЯ	36
3.1 Пуск изделия	36
3.2 Порядок контроля работоспособности изделия	37
3.3 Меры безопасности при работе изделия	38
3.4 Остановка изделия	39
3.5 Особые условия эксплуатации	40
3.6 Возможные неисправности и способы их устранения	43
4 Техническое обслуживание	45
4.1 Разборка – сборка агрегата	45
4.2 Разборка насоса	47
4.3 Сборка насоса	49
4.4 Переконсервация	52
5 РЕСУРСЫ, СРОКИ СЛУЖБЫ, ХРАНЕНИЯ И ГАРАНТИИ ИЗГОТОВИТЕЛЯ	53
6 КОНСЕРВАЦИЯ	55
7 СВИДЕТЕЛЬСТВО ОБ УПАКОВЫВАНИИ	55
8 СВИДЕТЕЛЬСТВО О ПРИЁМКЕ	56
Приложение А – Габаритный чертеж насоса	57
Приложение Б – Габаритный чертеж агрегатов	62
Приложение В – Характеристики	65
Приложение Г – Виброшумовые характеристики	66
Приложение Д – Сведения о цветных металлах	67
Приложение Е - Учёт работ по обслуживанию и ремонту насосов, проводимых в условиях эксплуатации	68
ЛИСТ РЕГИСТРАЦИИ ИЗМЕНЕНИЙ	69

861-000-00 РЭ

Насос шестеренный Ш40-4 и  
агрегаты электронасосные

2

69



Руководство по эксплуатации (РЭ) совмещено с паспортом (ПС) и предназначено для ознакомления обслуживающего персонала с конструкцией насоса шестеренного Ш40-4 (далее насоса) и агрегатов электронасосных на его основе (далее агрегатов), и отдельных его узлов, а также с техническими характеристиками и правилами эксплуатации. Насос и агрегаты соответствуют требованиям технических условий ТУ26-06-1087-84.

При ознакомлении с насосом (агрегатами) следует дополнительно руководствоваться эксплуатационными документами на комплектующее оборудование.

В связи с постоянным совершенствованием выпускаемой продукции в конструкцию отдельных деталей, насоса в целом, могут быть внесены незначительные изменения, не влияющие на безопасность, не отраженные в настоящем РЭ.

Обязательные требования к насосу (агрегатам), направленные на обеспечение его взрывобезопасности, безопасности для жизни, здоровья людей и охраны окружающей среды изложены в разделах 2 и 3.

К монтажу и эксплуатации насоса (агрегатов) должны допускаться лица, имеющие необходимую квалификацию и изучившие настоящее РЭ.

В тексте настоящего РЭ информация или требования, несоблюдение которых может создавать опасность для персонала или повлечет нарушение безопасной работы насоса (агрегатов), обозначаются следующими символами:



- опасность для персонала



- электроопасность



- взрывобезопасность

**ВНИМАНИЕ!**

- информация по обеспечению безопасной (безаварийной) работы насоса (агрегатов) или/и защиты насоса (агрегатов).



Насос (агрегаты) относятся к оборудованию насосному (насосы, агрегаты и установки насосные); насосы роторные (КОД Общероссийского классификатора основных фондов 142912110 по ОК 013-94, 330.28.13.14.190 по ОК 013-2014) и являются объектами высокой энергетической эффективности согласно постановлению Правительства РФ от 17.06.2015 №600 «Об утверждении перечня объектов и технологий, которые относятся к объектам и технологиям высокой энергетической эффективности».

Код Общероссийского классификатора продукции по видам экономической деятельности ОКПД 2 ОК 034-2014 (КПЕС 2008) – 2: 28.13.13.000.



## 1 ОПИСАНИЕ И РАБОТА

### 1.1 Назначение изделия

1.1.1 Насос и агрегаты на его основе, предназначены для перекачивания химически неактивных жидкостей по отношению к применяемым материалам, обладающих смазывающей способностью (свойством жидкости сводить к минимуму трение между поверхностями и их повреждение при относительном движении этих поверхностей под нагрузкой), без воды и механических примесей, в широком диапазоне кинематической вязкости согласно таблице 1. Температурный диапазон перекачиваемой жидкости ограничивается:

- нижний предел, определяется максимальной кинематической вязкостью перекачиваемой жидкости. Максимальная кинематическая вязкость ограничивается мощностью комплектующего привода и всасывающей способностью насоса;

- верхний предел, определяется минимальной кинематической вязкостью перекачиваемой жидкости. Минимальная кинематическая вязкость ограничивается смазывающей способностью, которая определяется прочностью образуемых жидких пленок на трущихся поверхностях. Прочность жидкой пленки оценивается удельной нагрузкой, которую пленка может выдержать без разрушения.

Таблица 1 - Показатели назначения насосов по перекачиваемым жидкостям и их материальное исполнение в зависимости от условий эксплуатации

Перекачиваемая жидкость		Материальное исполнение		
температура, не более, °С	кинематическая вязкость, м <sup>2</sup> /с (°ВУ)		корпусных деталей	РТИ
	не менее	не более		
<b>Для насоса Ш40-4-19,5/4</b>				
-10...+100	0,018·10 <sup>-4</sup> (1,08)	22,50·10 <sup>-4</sup> (300,0)	чугун, Б	P1
-10...+120				P2
<b>Для насоса Ш40-4-19,5/6</b>				
-10...+100	0,360·10 <sup>-4</sup> (5,00)	2,80·10 <sup>-4</sup> (35,0)	чугун, Б	P1
-10...+120				P2

Примечания.

1 Марки РТИ (резинотехнических изделий) приведены в п.1.1.12.

2. РТИ для синтетических, полусинтетических масел и ОМТИ из РЗ.

2 Р4 - другие марки резины, устанавливаемые на насос в зависимости от условий эксплуатации (см. таблицу 4).

3 При динамическом и статическом режиме, в насосах и подводных к ним трубопроводах, потребителем на объекте эксплуатации наличием постоянного гарантийного контроля температуры перекачиваемых жидкостей, должна обеспечиваться их кинематическая вязкость в пределах вышеуказанных диапазонов, не зависимо от климатического исполнения и категории размещения оборудования.



1.1.2 При разработке насоса (агрегата) были учтены требования безопасности, приведенные в ГОСТ 31839-2012, ГОСТ 12.1.003-2014, ГОСТ 12.1.012-2004, ГОСТ 31441.1-2011, ГОСТ 31441.5-2011, ГОСТ 31438.1-2011, ГОСТ 31610.0-2019, а также технических регламентах таможенного союза ТР ТС 010/2011 и ТР ТС 012/2011.

1.1.3 Насос (агрегат) относится к изделиям общего назначения (ОН) вид 1, непрерывного длительного применения, восстанавливаемым, обслуживаемым, ремонтируемым необезличенным способом согласно требованиям ГОСТ 27.003-2016.

1.1.4 По умолчанию насос (агрегаты) изготавливаются со следующими видами климатического исполнения и категорий размещения ГОСТ 15150-69:

- насос – У1;
- агрегат во взрывобезопасном исполнении – У2;
- агрегат в общепромышленном исполнении – У3.

По заказу потребителя насос (агрегаты) могут поставляться в исполнениях, предназначенных для эксплуатации в других макроклиматических районах и при других категориях размещения по ГОСТ 15150-69.

Диапазон температуры окружающей среды в условиях эксплуатации, в зависимости от климатических факторов по ГОСТ 15150-69 должен соответствовать значениям, указанным в таблице 2.

Таблица 2 - Диапазон температуры окружающей среды в условиях эксплуатации

Климатическое исполнение и категория размещения по ГОСТ 15150-69	Температура окружающего воздуха при эксплуатации по ГОСТ 15150-69	
	Верхнее значение, °С	Нижнее значение, °С
У1, 2, 3	+40	-45
ХЛ1, 2, 3		-60
УХЛ1, 2, 3		+1
УХЛ4	+35	-10
УХЛ5	+50	
Т2	+50	

Примечание – Материалы и комплектующие, применяемые в насосе (агрегате), подобраны под диапазон температур окружающего воздуха, исходя из условий при эксплуатации для конкретного типа оборудования, с указанием конкретного климатического исполнения и категории размещения (см. таблицу 4).





1.1.5 Насос в целом и его составные части в процессе транспортировки, хранения и эксплуатации не выделяют горючие газы и пыль, не способные вызвать создание взрывоопасной среды.

1.1.6 Насос самостоятельно не может быть источником воспламенения и взрыва взрывоопасных сред, относится к уровню взрывозащиты – «взрывобезопасный» и допускает эксплуатацию во взрывоопасных зонах «1», «2», «21», «22» по ГОСТ 31438.1-2011.

Насос имеет следующий вид взрывозащиты:

«с» - конструкционная безопасность ГОСТ 31441.5-2011.

1.1.7 Маркировка взрывозащиты насоса приведена в таблице 3.

1.1.8 Маркировка взрывозащиты агрегатов приведена в таблице 4.

1.1.9 Знак «Х» в маркировке взрывозащиты означает, что потребитель должен выполнять особые условия эксплуатации, приведенные в пункте 3.5.

1.1.10 Насос устойчив к сейсмическому воздействию интенсивностью до 9 баллов включительно по MSK-64, при уровне установки над нулевой отметкой до 10 м. Устойчивость подтверждается расчетным методом.

Агрегат устойчив к сейсмическому воздействию при комплектации сейсмостойким приводом.

1.1.11 Разрешительная документация:

Сертификат соответствия ТР ТС 010/2011 - №ЕАЭС RU С- RU.АЯ45.В.00024/19. Срок действия с 25.01.2019 г. по 08.12.2023 г.

Сертификат соответствия ТР ТС 012/2011 - № ЕАЭС RU С- RU.АЯ45.В.00106/22. Срок действия с 30.09.2022 г. по 29.09.2027 г.

Сертификат соответствия №ОГН4.RU.1104.В00881. Срок действия с 11.12.2020 г по 10.12.2023 г.





### 1.1.12 Структурное обозначение насоса соответствует:

#### **Насос Ш40-4-19,5/4Б-ТВ3-Р1-Л-Е У1 ТУ 26-06-1087-84,**

где: насос - тип оборудования;

Ш40-4 - типоразмер насоса;

19,5 — - подача насоса в номинальном режиме, м<sup>3</sup>/ч;

4 — - максимальное давление насоса, кгс/см<sup>2</sup>;

Б — - материал корпусных деталей\*:

Б – бронза;

(чугун – без обозначения);

ТВ3 - тип уплотнения:

Т – одинарное торцовое уплотнение;

ТВ – одинарное торцовое уплотнение с вспомогательным уплотнением;

ТД – двойное торцовое уплотнение;

ТТ – двойное торцовое уплотнение типа «Тандем»;

С – сальниковое уплотнение;

- производитель уплотнения:

1 – АО «ГМС Ливгидромаш»;

2 – ООО «Игл Бургманн»;

3 – ЗАО НПО «УНИХИМТЕК»;

4 – ЗАО «ТРЭМ Инжиниринг»;

5 – ООО «НКП «ГЕРМЕТИКА»;

6 – ООО «Джон Крейн Рус»;

7 – ООО «АЕССИЛ Рус»;

8 – ООО «МегаТехКом»;

Р1 — - материал резинотехнических изделий (РТИ)\*:

Р1 – 3826;

Р2 – ИРП-1314;

Р3 – СБ-26;

Р4 – другие марки резины;

Л — - направление вращения ведущего ротора, если смотреть со стороны привода:

Л – левое;

Лн – левое (нижнее расположение ведущего ротора);

П – правое;

Пн – правое (нижнее расположение ведущего ротора);

Е — - взрывобезопасное исполнение насоса

(общепромышленное исполнение насоса – без обозначения);

У — - климатическое исполнение по ГОСТ 15150;

1 — - категория размещения по ГОСТ 15150;

ТУ26-06-1087-84 - обозначение технических условий на поставку.

\* Виды применяемых материалов для конкретных насосов приведены в таблице 1.



Структурное обозначение агрегата соответствует:

**Агрегат Ш40-4-19,5/4Б-ТВ3-Р1-Л-5,5-Рп-Е У2 ТУ 26-06-1087-84,**

- где: Агрегат - тип оборудования;
- Ш40-4 - типоразмер насоса;
- 19,5 — - подача насоса в номинальном режиме, м<sup>3</sup>/ч;
- 4 — - максимальное давление насоса, кгс/см<sup>2</sup>;
- Б — - материал корпусных деталей\*:  
Б – бронза;  
(чугун – без обозначения);
- ТВ3 - тип уплотнения:  
Т – одинарное торцовое уплотнение;  
ТВ – одинарное торцовое уплотнение с вспомогательным уплотнением;  
ТД – двойное торцовое уплотнение;  
ТТ – двойное торцовое уплотнение типа «Тандем»;  
С – сальниковое уплотнение;
- производитель уплотнения:  
1 – АО «ГМС Ливгидромаш»;  
2 – ООО «Игл Бургманн»;  
3 – ЗАО НПО «УНИХИМТЕК»;  
4 – ЗАО «ТРЭМ Инжиниринг»;  
5 – ООО «НКП «ГЕРМЕТИКА»;  
6 – ООО «Джон Крейн Рус»;  
7 – ООО «АЕССИЛ Рус»;  
8 – ООО «МегаТехКом»;
- Р1 — - материал резинотехнических изделий (РТИ)\*:  
Р1 – 3826;  
Р2 – ИРП-1314;  
Р3 – СБ-26;  
Р4 – другие марки резины;
- Л — - направление вращения ведущего ротора, если смотреть со стороны привода:  
Л – левое;  
Лн – левое (нижнее расположение ведущего ротора);  
П – правое;  
Пн – правое (нижнее расположение ведущего ротора);
- 5,5 — - мощность комплектующего привода, кВт;
- Рп — - привод с регулированием частоты вращения  
(привод с фиксированной частотой вращения – без обозначения);
- Е — - взрывобезопасное исполнение агрегата;  
(общепромышленное исполнение агрегата – без обозначения);
- У — - климатическое исполнение по ГОСТ 15150;
- 2 — - категория размещения по ГОСТ 15150;
- ТУ 26-06-1087-84 - обозначение технических условий на поставку.

\* Виды применяемых материалов для конкретных насосов приведены в таблице 1.

## 1.2 Технические характеристики

1.2.1 Показатели назначения насоса по параметрам в номинальном режиме, вне зависимости от примененных материалов, соответствуют указанным в таблице 3.

Таблица 3 - Показатели назначения по параметрам в номинальном режиме

Наименование показателя		Ш40-4-19,5/4	Ш40-4-19,5/6
Подача, м <sup>3</sup> /ч (л/с), не менее		19,5 (5,4)	
Давление на выходе, кгс/см <sup>2</sup> (МПа), не более		4 (0,4)	6 (0,6)
Давление полного перепуска, кгс/см <sup>2</sup> (МПа), не более		6 (0,6)	9 (0,9)
КПД, %, не менее		50	45,5
Мощность насоса, кВт, не более		5,0	6,7
Частота вращения, об/мин		980	
Давление на входе, кгс/см <sup>2</sup> (МПа), не более		2,5 (0,25)	
Допускаемая вакуумметрическая высота всасывания, м		5	
Внешняя утечка через уплотнение, л/ч, не более:			
торцовое		0,01	
сальниковое		0,6	
Маркировка взрывозащиты насоса (при наличии)	Температура перекачиваемой жидкости, не более 100°С	Ex II Gb с IIC T4 X Ex III Db с IIIC T105°С X IP66	
	Температура перекачиваемой жидкости, не более 120°С	Ex II Gb с IIC T3 X Ex III Db с IIIC T125°С X IP66	
Примечание – Показатели указаны при работе на масле с кинематической вязкостью $0,75 \cdot 10^{-4} \text{ м}^2/\text{с}$ (10°ВУ).			

1.2.2 Надежность насоса в условиях и режимах эксплуатации, установленных таблицами 1, 3 характеризуется значениями показателей, приведенных в разделе 5.

1.2.3 Критерием предельного состояния (выработки ресурса) насоса является снижение подачи более чем на 15% от номинального значения за счет износа базовых деталей:

- роторов, после чего насос направляют на капитальный ремонт,
- корпуса, после чего насос подлежит списанию.

1.2.4 Критерием отказа является увеличение утечки более  $10 \cdot 10^{-6} \text{ м}^3/\text{ч}$  (0,01 л/ч) за счет выхода из строя деталей торцового уплотнения или выход из строя деталей предохранительно-перепускного клапана. Замена сальниковой набивки критерием отказа не является.

1.2.5 Показатели надежности комплектующих изделий – по технической документации на эти изделия.

1.2.6 Габаритные, присоединительные размеры, масса насоса указаны в приложении А.

1.2.7 Габаритные, присоединительные размеры, масса агрегатов указаны в приложении Б и распространяются на все марки агрегатов независимо от исполнения по материалам.

1.2.7 Графические характеристики насос указаны в приложении В.

1.2.8 Виброшумовые характеристики приведены в приложении Г.

ARTAZ.RU

### 1.3 Состав изделия

1.3.1 В состав насоса входит один из комплектов ЗИП (независимо от материала корпусных деталей), приведенных в таблицах 5, 6, 7. Состав насоса приведен в приложении А.

1.3.2 По умолчанию в комплект поставки насоса входит:

- насос в сборе с муфтой - 1 шт.;
- комплект запасных частей - 1 компл.;
- руководство по эксплуатации совмещенное с паспортом - 1 экз.;
- документация на комплектующее оборудование (при наличии) - 1 экз.

Примечание - По заказу потребителя насос может поставляться: без муфты, на плите (раме) с муфтой, защитным кожухом, без привода. Эксплуатационная документация на привод в этих случаях не поставляется.

1.3.3 В комплект поставки агрегата входит:

- насос в сборе с приводом, муфтой, защитным кожухом и плитой (рамой) - 1 шт.;
- комплект запасных частей - 1 компл.;
- руководство по эксплуатации совмещенное с паспортом - 1 экз.;
- эксплуатационная документация на привод - 1 экз.;
- документация на комплектующее оборудование (при наличии) - 1 экз.

1.3.4. По заказу потребителя в комплект поставки могут быть включены:

- ответные фланцы с прокладками и крепежом (см. рисунок Б.2, Б.4);
- штуцер (отвод);
- фундаментные болты;
- приборы контроля, управления, датчики давления и другое дополнительное оборудование.

В каждом конкретном случае необходимый комплект поставки уточняется потребителем при заказе оборудования и может отличаться, как в большую, так и в меньшую сторону от приведенного выше.

Производитель оборудования оставляет за собой право включать в комплект поставки дополнительное оборудование, необходимое для нормального функционирования насоса или агрегата.

Обоснование безопасности Н41.1219.00.000 ОБ размещено на официальном сайте предприятия-изготовителя, по адресу: «[www.hms-livgidromash.ru](http://www.hms-livgidromash.ru)».

Комплект поставки приведен в таблице 4.



Таблица 4 - Комплект поставки

Наименование изделия	Обозначение изделия	Кол.
Насос (Агрегат)	Ш40-4 _____	
Маркировка взрывозащиты агрегата (при наличии)	<input type="checkbox"/> Ex _____	
Температура перекачиваемой жидкости	_____ °C	
Тип РТИ для Р4	_____	
Тип комплектующего привода	_____	
Одиночный комплект ЗИП	Таблица _____	1 компл.
<b>Эксплуатационная документация</b>		
Руководство по эксплуатации	861-000-00 РЭ	
Паспорт привода (при наличии)	_____	
Эксплуатационная документация на торцовое уплотнение (при наличии)	_____	
Эксплуатационная документация на систему обеспечения (при наличии)	_____	
<b>Дополнительные сведения о комплектности</b>		
Фланец		
Фланец		
Прокладка		
Прокладка		
Винт		
Винт		
Шайба		
Шайба		
Болт фундаментный		





Таблица 5 – Одиночный комплект ЗИП

<b>для перекачиваемой жидкости с температурой до 100°С с уплотнением <u>Т, ТВ, ТТ, ТД, С</u> <u>РТИ</u> <u>Р1</u></b>				
Нормативно-техническая документация или обозначение чертежа	Наименование	Кол., шт.	Масса, кг 1 шт.	Примечание
861-073-01-12	Подпятник	1	0,0084	Для насосов с уплотнением Т1, ТВ1
861-073-01-16	Пята	1	0,0008	
861-032-01	Кольцо	1	0,0040	
ГОСТ9833-73/ТУ22.19.20-111-75233153-2018	Кольцо 042-048-36-2-3826	1	0,0800	
0603.40 9943.0001-01	Прокладка*	1	0,0010	Допуск. Н42.878.01.00.029-01
861-073-01-13-01	Прокладка**	1	0,0050	Допуск. 861-010-010
861-010-09	Прокладка	2	0,0170	
ГОСТ 481-80	Прокладки, паронит ПМБ 1,0			
861-010-73	Ø30хØ20	1	0,0011	Допуск. Н42.878.01.00.029-04
861-010-75	Ø60хØ48	1	0,0024	Допуск. Н42.878.01.00.029-03
ТУ2573-004-13267785-2003	Графлекс Н6401, 6х6мм	0,95 м	0,0600	Для насосов с уплотнением С
Н80.733.03.0103	Звездочка 80	1	0,0900	Допуск. Н13.570.14.103
Н80.733.04.0103	Звездочка 100***	1	0,1360	Допуск. Н13.570.13.303

\* В ЗИП не входит при комплектации насоса колпачком 0603.40 4134.0002 (поз. 12, приложение А).  
\*\* В ЗИП не входит для насосов с ТД, ТТ.  
\*\*\* Только для агрегатов Ш40-4-19,5/6, Ш40-4-19,5/6Б.

Таблица 6 - Одиночный комплект ЗИП

<b>для перекачивания синтетических, турбинных масел с температурой перекачиваемой жидкости до 100°С с уплотнением <u>Т, ТВ, ТТ, ТД</u> <u>РТИ</u> <u>Р3</u></b>				
Нормативно-техническая документация или обозначение чертежа	Наименование	Кол., шт.	Масса, кг 1 шт.	Примечание
861-073-01-12	Подпятник	1	0,0084	Для насосов с уплотнением Т1, ТВ1
861-073-01-16	Пята	1	0,0008	
861-032-01-03	Кольцо	1	0,0040	
ГОСТ9833-73/ ТУ2512-001-45055793-2012	Кольцо 042-048-36-2-СБ26	1	0,0800	
Н42.878.01.00.029-01	Прокладка*	1	0,0011	
861-010-010	Прокладка**	1	0,0050	
861-010-09	Прокладка	2	0,0170	
Н42.878.01.00.029-04	Прокладка	1	0,0011	
Н42.878.01.00.029-03	Прокладка	1	0,0024	
ТУ2573-004-13267785-2003	Графлекс Н6401, 6х6мм	0,95 м	0,0600	Для насосов с уплотнением С
Н80.733.03.0103	Звездочка 80	1	0,0900	Допуск. Н13.570.14.103
Н80.733.04.0103	Звездочка 100***	1	0,1360	Допуск. Н13.570.13.303

\* В ЗИП не входит при комплектации насоса колпачком 0603.40 4134.0002 (поз. 12, приложение А).  
\*\* В ЗИП не входит для насосов с ТД, ТТ.  
\*\*\* Только для агрегатов Ш40-4-19,5/6, Ш40-4-19,5/6Б.





Таблица 7 – Одиночный комплект ЗИП

<b>для перекачиваемой жидкости с температурой до 120°C с уплотнением <u>Т, ТВ, ТТ, ТД, С</u> <u>РТИ</u> <u>Р2</u></b>				
Нормативно-техническая документация или обозначение чертежа	Наименование	Кол., шт.	Масса, кг 1 шт.	Примечание
861-073-01-12	Подпятник	1	0,0084	Для насосов с уплотнением Т1, ТВ1
861-073-01-16	Пята	1	0,0008	
861-032-02	Кольцо	1	0,0040	
ГОСТ9833-73/ ТУ38.105.628-88	Кольцо 042-048-36-2-1314	1	0,0800	
0603.40 9943.0001-01	Прокладка	1	0,0010	Допуск. Н42.878.01.00.029-01
861-073-01-13-01	Прокладка*	1	0,0050	Допуск. 861-010-010
861-010-09	Прокладка	2	0,0170	
ГОСТ 481-80	Прокладки, паронит ПМБ 1,0			
861-010-73	Ø30xØ20	1	0,0011	Допуск. Н42.878.01.00.029-04
861-010-75	Ø60xØ48	1	0,0024	Допуск. Н42.878.01.00.029-03
ТУ2573-004-13267785-2003	Графлекс Н6401, 6x6мм	0,95 м	0,0600	Для насосов с уплотнением С
Н80.733.03.0103	Звездочка 80	1	0,0900	Допуск. Н13.570.14.103
Н80.733.04.0103	Звездочка 100**	1	0,1360	Допуск. Н13.570.13.303

\* В ЗИП не входит для насосов с ТД, ТТ.  
 \*\* Только для агрегатов Ш40-4-19,5/6, Ш40-4-19,5/6Б.

1.3.5 Электрооборудование должно соответствовать ГОСТ Р МЭК 60204-2007 раздел 14. Для комплектации насоса (агрегата) использовать только сертифицированные комплектующие.



1.3.6 Комплектующие, применяемые для комплектации насоса (агрегатов), устанавливаемых на опасных производственных объектах, должны быть сертифицированы на соответствие ТР ТС 012/2011.

1.3.7 Запасные части и эксплуатационная документация на комплектующие изделия поставляются согласно соответствующей НТД на поставку этих изделий.



## 1.4 Система контроля и управления

1.4.1 По заказу потребителя насос может поставляться с системой контроля и управления, частотным преобразователем, устройством плавного пуска. Система допускает дистанционные (автоматические) включения и отключения насоса, а так же контроль и регулирование его основных параметров.

1.4.2 Алгоритм работы приборов, входящих в систему контроля, изложен в эксплуатационной документации на конкретные приборы.

## 1.5 Устройство и принцип работы

1.5.1 По принципу действия шестерённый насос – объёмный. При вращении ведущего и ведомого роторов на стороне входа создается разрежение, в результате чего жидкость под давлением атмосферы заполняет впадины между зубьями и в них перемещается со стороны входа на сторону выхода. На выходе при зацеплении зубьев происходит выдавливание жидкости в систему.

1.5.2 Насос изготавливается в следующих конструктивных исполнениях:

- с верхним расположением ведущего ротора с правым «П» (по ходу часовой стрелки, если смотреть со стороны привода), направлением вращения (см. рисунок А.1);

- с верхним расположением ведущего ротора с левым «Л» (против хода часовой стрелки, если смотреть со стороны привода), направлением вращения (см. рисунок А.7);

- с нижним расположением ведущего ротора с правым «Пн» (по ходу часовой стрелки, если смотреть со стороны привода), направлением вращения (см. рисунок А.8);

- с нижним расположением ведущего ротора с левым «Лн» (против хода часовой стрелки, если смотреть со стороны привода), направлением вращения (см. рисунок А.9).

Примечание – С нижним расположением ведущего ротора предусмотрена поставка только насоса (агрегаты не поставляются).

1.5.3 Направление вращения ведущего ротора обозначено стрелкой на задней крышке насоса.

1.5.4 Насос состоит из следующих основных деталей и узлов: рабочего механизма, корпуса с крышками, уплотнения вала ведущего ротора и предохранительно-перепускного клапана (см. приложение А).

Рабочий механизм состоит из двух роторов – ведущего, ведомого и вставок.

Ведущий ротор 18 (40, 47, 48, 49, 50) состоит из вала, на котором установлены по посадке с натягом две шестерни с косыми зубьями. Одна шестерня с левой, а другая с правой нарезкой. Шестерни установлены так, что образуют одну шестерню с шевронным зубом.



Ведомый ротор 17 имеет на своем валу такие же шестерни, как и ведущий ротор, но одна шестерня закреплена жестко, другая свободно. Такая установка шестерни дает ей возможность при работе насоса самоустанавливаться относительно зубьев ведущей шестерни для компенсации неточности установки шестерен на валу ведущего ротора. Вращение ведомый ротор получает через шестерню от ведущего ротора. Роторы и вставки 19 устанавливаются в специальные расточки корпуса 3.

С торцов корпус закрывается задней 20 и передней 21 крышками.

Уплотнение разъемов корпуса осуществляется прокладками 15.

Уплотнение вала насоса - одинарное торцовое уплотнение с вспомогательным уплотнением (штулка сгонная 36 (51), см. рисунок А.4; А8 (А.7; А.9)). При этом в насосе устанавливается крышка сальника 34 с резьбовым отверстием под штуцерное соединение для организационного, безопасного отвода возможных утечек из полости торцового уплотнения. Кольцо 31 из сборки исключить.

Предусмотрено торцовое уплотнение производства АО «ГМС Ливгидромаш» или других производителей. Тип и производитель указаны в разделе 8 «Свидетельство о приемке».

Торцовое уплотнение производства АО «ГМС Ливгидромаш» расположено в крышке передней 21 и состоит (см. рисунок А.2) из пружины сальника 25, кольца упорного 26, пяты 28, подпятника 29, резиновых колец 27 и 30.

Торцовое уплотнение других производителей состоит из вращающейся части 32 и неподвижной части 33 (см. рисунок А.3).

Уплотнение разъема фланца сальника 22 осуществляется прокладкой 24.

По требованию заказчика могут быть установлены:

- одинарное торцовое уплотнение;
- двойное торцовое уплотнение;
- двойное торцовое уплотнение типа «Тандем»;
- сальниковое уплотнение (для масла ОМТИ не поставляется).

Охлаждение и смазка одинарного торцового уплотнения и одинарного торцового уплотнения с вспомогательным уплотнением осуществляется перекачиваемой жидкостью.



Двойное торцовое уплотнение 38 (см. рисунок А.5) расположено в крышке передней 37. Состав двойного торцового уплотнения приведен в эксплуатационной документации на торцовое уплотнение.

**ВНИМАНИЕ!**

Охлаждение и смазка двойных торцовых уплотнений обеспечивается перекачиваемой жидкостью и подводом затворной (промывочной) жидкости в камеру торцового уплотнения из специально организованной вспомогательной системы (системы обеспечения) или от внешнего источника. Давление в полости торцового уплотнения выбирается в соответствии с планом циркуляции, приведенным в эксплуатационной документации на торцовое уплотнение. Затворная жидкость должна быть совместима с перекачиваемой жидкостью и химически инертной к материалам уплотнения.

Сальниковая набивка 43 (см. рисунок А.6) размещена в крышке передней 21 между валом ротора ведущего 47, полостью стакана 44 и фланца сальника 45. Уплотнение разъема стакана 44 осуществляется прокладкой 24.

Предохранительно-перепускной клапан предохраняет насос от перегрузки по давлению и состоит (см. рисунок А.1) из клапана 4, с резиновым кольцом 13 (может отсутствовать в зависимости от метода сборки), пружины 5, наконечника 6, крышки клапана 8, регулировочного винта 10, гайки 11, колпачка 12, прокладок 7, 9. Предназначен для кратковременного перепуска перекачиваемой жидкости из полости нагнетания в полость всасывания, в случае повышения давления в напорном трубопроводе выше допустимого. Регулирование клапана производится регулировочным винтом 10, который стопорится гайкой 11 и закрывается колпачком 12.

Предохранительно-перепускной клапан отрегулирован на заводе-изготовителе на давление полного перепуска согласно таблице 3, не превышающее давление на выходе из насоса более чем в 1,5 раза при вязкости перекачиваемой жидкости  $0,75 \cdot 10^{-4} \text{ м}^2/\text{с}$  ( $10^\circ\text{ВУ}$ ).



1.5.5 Материалы (см. таблицу 8), примененные в насосе, при условиях нормальной эксплуатации, оговоренных в настоящем РЭ, не теряют своих характеристик и не снижают уровень взрывозащиты под влиянием окружающей среды и условий эксплуатации на протяжении всего срока службы.

1.5.6 В конструкции насоса применены материалы и конструктивные решения предотвращающие образование искр, а так же перегрев в результате трения или ударов, возникающие при вращении составных частей, при условиях нормальной эксплуатации, оговоренных в настоящем РЭ.

Таблица 8 – Материалы основных деталей насосов

Наименование детали	Марка материала и нормативно техническая документация
Крышка передняя	СЧ 20 ГОСТ 1412-85 БрОЗЦ7С5Н1 ГОСТ 613-79
Крышка клапана	
Корпус	
Крышка задняя	СЧ 15 ГОСТ 1412-85 БрОЗЦ7С5Н1 ГОСТ 613-79
Ротор ведущий	Сталь 45 ГОСТ 1050-2013
Ротор ведомый	
Допускается замена материалов, указанных в чертежах, другими, не ухудшающими качества и надежности насосов и отвечающими предъявленным требованиям, после оформления соответствующих документов по формам, предусмотренным ГОСТ 2.503-2013.	

1.5.7 Агрегат (см. приложение Б) состоит из шестеренного насоса 1 и привода 4, которые смонтированы на общей плите (раме) 5 и соединены муфтой 2 (со звездочкой), которая закрывается кожухом защитным 3.

Смещение осей валов привода и насоса должно быть не более:

- радиальное – 0,1 мм;
- перекос – 0,15 мм, на длине 100 мм.

1.5.8 Муфта служит для передачи крутящего момента от вала привода на вал ведущего ротора насоса.



1.5.8 В непосредственной близости от насоса (агрегатов), включенных в автоматические процессы, должна быть смонтирована кнопка аварийной остановки насоса (агрегата), обеспечивающая его безопасное ручное отключение, при нарушении установленных режимов его работы, предусмотренных в настоящем руководстве по эксплуатации, если это не скажется отрицательно на безопасности системы в целом. Кнопка аварийной остановки должна быть оборудована механизмом блокировки повторного запуска ГОСТ Р 51336-99. Новая команда запуска может выполняться только после специального сброса блокировки.

1.5.9 Насос допускает эксплуатацию в переменном режиме по всем параметрам на диапазонах, не превышающих номинальных значений соответствующих параметров. При этом изменение режима работы может осуществляться как в ручном, так и в автоматическом режиме, в зависимости от технологии эксплуатационного процесса.



## 1.6 Маркировка и пломбирование

1.6.1 На каждом насосе, на видном месте прикреплена табличка по ГОСТ 12971-67. Табличка насоса должна содержать следующие данные:

- страна-изготовитель;
- адрес предприятия-изготовителя;
- товарный знак и наименование предприятия-изготовителя;
- единый знак обращения на рынке (ЕАС);
- знак соответствия системы добровольной сертификации (IGC);
- тип оборудования;
- обозначение насоса;
- обозначение технических условий;
- номер аттестата аккредитации органа по сертификации и его наименование;\*
- номер сертификата;\*
- знак маркировки взрывозащиты (Ex)\*;
- маркировка взрывозащиты оборудования;\*
- диапазон температур окружающей среды в условиях эксплуатации;\*
- подача насоса в номинальном режиме;
- максимальное давление насоса;
- мощность насоса;
- частота вращения;
- масса насоса;
- месяц и год изготовления;
- порядковый номер насоса;
- клеймо ОТК предприятия-изготовителя.

---

\* Для насосов, изготавливаемых во взрывобезопасном исполнении.





1.6.2 На каждом агрегате, на видном месте прикреплена табличка по ГОСТ 12971-67. Табличка агрегата должна содержать следующие данные:

- страна-изготовитель;
- адрес предприятия-изготовителя;
- товарный знак и наименование предприятия-изготовителя;
- единый знак обращения на рынке (ЕАС);
- знак соответствия системы добровольной сертификации (IGC);
- тип оборудования;
- обозначение агрегата;
- обозначение технических условий;
- номер аттестата аккредитации органа по сертификации и его наименование;\*
- номер сертификата;\*
- знак маркировки взрывозащиты (Ex);\*
- маркировка взрывозащиты оборудования;\*
- диапазон температур окружающей среды в условиях эксплуатации;\*
- подача насоса в номинальном режиме;
- максимальное давление насоса;
- мощность насоса;
- частота вращения;
- масса агрегата;
- месяц и год изготовления;
- порядковый номер агрегата;
- клеймо ОТК предприятия-изготовителя.

1.6.3 Маркировку тары производят в соответствии с ГОСТ 14192-96 принятым на предприятии-изготовителе способом.

1.6.4 Предохранительно-перепускной клапан опломбирован гарантийной пломбой по ГОСТ 18677-73 тип 1.

1.6.5 После консервации входное и выходное отверстия насоса закрыты заглушками (или ответными фланцами) и опломбированы консервационными пломбами «К» в виде пятна зеленой краски, шириной до 5 мм, эмалью ПФ-115-ГОСТ 6465-76, в местах, указанных в приложении А.

1.6.6 Гарантийное пломбирование «Г» осуществляется путем нанесения пятна красной краски, шириной до 5 мм, эмалью ПФ-115 ГОСТ 6465-76 в местах, указанных в приложении А.

---

\* Для агрегатов, изготавливаемых во взрывобезопасном исполнении.





## 1.7 Окраска, упаковка, транспортирование, хранение и утилизация

1.7.1 Покрытие наружных, несопрягаемых поверхностей насоса (агрегатов) согласно требованиям чертежей и по технологии завода-изготовителя, разработанной в соответствии с ГОСТ 9.032-74.

Материал покрытия насоса (агрегатов) грунт-эмаль "Пентал-Амор" ТУ2312-027-45822449-2000 RAL 5017 (синяя) с рабочей температурой:

до 100°C, класс покрытия не хуже VI.6<sub>100°C</sub> У1 ГОСТ 9.032-74;

до 120°C, класс покрытия не хуже VI.6<sub>120°C</sub> У1 ГОСТ 9.032-74.

Кожух и муфта окрашиваются эмалью ПФ-115 желтой ГОСТ 6465-76, стрелка «И» (указывающая направление вращения ведущего ротора) – эмалью ПФ-115 красной ГОСТ 6465-76. Класс покрытия не хуже VI.6<sub>100°C</sub> У1 ГОСТ 9.032-74.

Толщина покрытия должна составлять не более 0,2 мм. При этом не должны быть нарушены требования взрывозащиты.

По согласованию между потребителем и производителем требования к окраске могут быть изменены, при этом не должны быть нарушены требования по взрывозащите.

1.7.2 Законсервированный насос (агрегаты) и запасные части упаковывают в упаковку, принятой на предприятии-изготовителе конструкции, обеспечивающей сохранность агрегата в период его хранения и транспортирования. Агрегаты, по требованию заказчика, могут быть упакованы в ящики по ГОСТ 15846-2002 - для районов крайнего севера и приравненным к ним местностям, по ГОСТ 2991-85 - для общепромышленных поставок.

1.7.3 При отправке партии агрегатов в один адрес допускается транспортировка в крытых вагонах или контейнерах без упаковки.

1.7.4 Запасные части должны быть упакованы в отдельный ящик, принятой на предприятии-изготовителе конструкции, который помещают и закрепляют в одной упаковке с насосом (агрегатом). При поставке насоса (агрегата) без упаковки, ящик с запасными частями крепят к агрегатам.

1.7.5 Насос (агрегаты) в упаковке могут транспортироваться любым видом транспорта, группа транспортирования -2(С), по заказу – 6 (ОЖ2), для районов крайнего севера и приравненным к ним местностям – 8(ОЖ3) ГОСТ15150-69.

1.7.6 Транспортная маркировка груза производится в соответствии с ГОСТ 14192-96, принятым на предприятии-изготовителе способом.





1.7.7 При погрузке и выгрузке упакованный насос (агрегаты) следует поднимать за места, указанные на упаковке, а распакованные за специальные строповые устройства по схеме, приведенной в приложении Б.

1.7.8 Утилизацию насоса (агрегатов) производить любым доступным методом, с соблюдением установленных законом и иными нормативными правовыми актами требований.

1.7.9 До пуска насоса (агрегатов) в эксплуатацию потребитель должен хранить их в упаковке. Группа хранения насоса (агрегатов) - 2(С), по заказу – 6(ОЖ2), для районов крайнего севера и приравненным к ним местностям – 8(ОЖ3) ГОСТ 15150-69.



1.7.10 Если в процессе транспортировки, хранения и эксплуатации насос (агрегаты) могут подвергаться внешним воздействиям, не предусмотренным настоящим РЭ, необходимо предусмотреть дополнительные средства защиты позволяющие исключить не предусмотренные воздействия с целью сохранения взрывозащиты.



## 2 ПОДГОТОВКА К ИСПОЛЬЗОВАНИЮ

### 2.1 Меры безопасности при подготовке изделия к работе.

2.1.1 Насос (агрегаты) должны быть надежно закреплены крепежом по месту установки.

Требования безопасности при установке и эксплуатации насоса (агрегатов) должны соответствовать ГОСТ 31839-2012, ГОСТ 31441.1-2011, ГОСТ 31610.0-2019.

2.1.2 Каждый насос (агрегаты) при погрузке, разгрузке и транспортировании должны перемещаться согласно ГОСТ 12.3.020-80.

2.1.3 При подъеме и установке агрегатов строповку производить по схеме, приведенной в приложении Б.

#### **ВНИМАНИЕ!**

Запрещается поднимать агрегаты за места, не предусмотренные схемой строповки (за вал насоса, кожух электродвигателя т.д.).

2.1.4 Место установки насоса (агрегатов) должны удовлетворять следующим требованиям:

- обеспечивать свободный доступ к насосу (агрегатам) при эксплуатации, а также возможность их сборки и разборки;

- масса фундамента должна не менее, чем в четыре раза превышать массу насоса (агрегатов);

- при проектировании фундаментов, перекрытий и помещений для установки насоса (агрегатов) должны быть выбраны строительные решения, обеспечивающие гигиенические нормы вибрации и шума на рабочих местах по ГОСТ 12.1.012-2004 и требования раздела 6 ГОСТ 12.1.003-2014;

- не увеличивать уровень вибрации насоса (агрегатов);



- при выборе электрических решений необходимо выполнять требования, приведенные на табличках и в эксплуатационной документации на комплектующее электрооборудование;

- силовой кабель приводного двигателя должен быть проложен таким образом, чтобы он не касался системы трубопроводов насоса;

- на силовой питающей линии должны быть установлены защитные выключатели электродвигателя подобранные (настроенные) в зависимости от номинального тока двигателя;



- электродвигатель, входящий в комплект агрегата должен быть заземлен, и соответствовать следующим требованиям:

- сопротивление изоляции, измеренное при 500 В постоянного тока между проводами силовой цепи и цепи защиты не должно быть менее 1 МОм, если иное не оговорено в эксплуатационной документации на них;

- класс защиты от поражения электрическим током 1 по ГОСТ 12.2.007.0-75;

- степень защиты от прикосновения к токоведущим и движущимся частям не ниже IP 2X по ГОСТ 14254.

2.1.5 Установка электрооборудования должна соответствовать требованиям ПУЭ («Правил устройства электроустановок»), эксплуатация должна производиться в соответствии с «Правилами технической эксплуатации электроустановок потребителем» и «Правилами техники безопасности при эксплуатации электроустановок потребителем».



2.1.6 Насосы с уплотнением вала: одинарное торцовое и сальниковая набивка, не допускается применять во взрывопожароопасных помещениях (производствах) и для перекачивания взрывоопасных жидкостей.

2.1.7 При установке и работе насоса (агрегатов) во взрывопожароопасных помещениях (производствах) насос (агрегаты) должны быть укомплектованы взрывозащищенными комплектующими, при этом уровень взрывозащиты должен соответствовать классу взрывоопасности зоны установки. Требования безопасности при установке и эксплуатации насоса (агрегатов) должны соответствовать п.п.5.11 ГОСТ 31839-2012.

2.1.8 При установке и работе насоса (агрегатов) во взрывопожароопасных помещениях (производствах) потребитель должен обеспечить защиту насоса (агрегатов) от внешних воздействий, не предусмотренным настоящим РЭ, с целью сохранения взрывозащиты.

2.1.9 Средства и методы обеспечения пожаровзрывобезопасности комплектующего оборудования должны быть приведены в доку-



ментации на это оборудование.

2.1.10 При перекачивании взрывоопасной, пожароопасной или вредной жидкости на местах эксплуатации слив жидкости и отвод возможных утечек от насоса осуществляется безопасно через герметичные сливные линии, подсоединенные к резьбовому отверстию в крышке сальника 34 для слива перекачиваемого продукта (см. Рисунок А.4).

2.1.11 При установке и работе насоса (агрегатов) во взрывоопасных зонах перекачиваемая жидкость должна соответствовать требованиям раздела 6.

2.1.12. Материалы, примененные в конструкции насоса (агрегатов) не способствуют образованию статического электричества. Для снятия статического электричества образуемого при работе и перед запуском насос (агрегаты) должны быть надежно заземлены. Место заземления насоса (агрегатов), приведено в приложениях А и Б.

2.1.13 Степень защиты насоса IP66 по ГОСТ 14254-2015.



2.1.14 Насос (агрегаты) в целом и их составные части при условиях нормальной эксплуатации (оговоренных в ТУ и РЭ) не могут быть источниками воспламенения. Если части насоса (агрегатов) по технологическим причинам в процессе работы могут нагреваться выше температуры самовоспламенения окружающей взрывоопасной среды, потребитель должен принять дополнительные меры по изоляции насоса (агрегатов) в целом или его составных частей. Требования пожарной безопасности электродвигателей, применяемых для комплектации насоса по ГОСТ 12.1.004-91.

**ВНИМАНИЕ!**

2.1.15 Комплекты, контрольно-измерительные приборы, приборы контроля, датчики давления и т.д. для насоса (агрегатов), должны быть рассчитаны на предельно допустимые параметры, возникающие при их работе.





## 2.2 Подготовка к монтажу

### ВНИМАНИЕ!

2.2.1 Перед монтажом и подсоединением насоса (агрегатов) к трубам, систему труб и фитингов необходимо вычистить. Это следует сделать, чтобы избежать повреждения и разрушения элементов насоса и фитингов твердыми частицами, остающимися после сварки, и другими посторонними предметами.

2.2.2 Монтаж насоса (агрегатов) на фундамент производить в соответствии с настоящим руководством по эксплуатации. Монтаж и наладку комплектующего оборудования производить в соответствии технической документацией на это оборудование.

2.2.3 При погрузке и выгрузке упакованные насосы (агрегаты) следует поднимать за места, указанные на ящике, а распакованные поднимать за специальные строповые устройства, указанные в приложении Б.

2.2.4 После доставки насоса (агрегатов) на место установки необходимо:

- освободить их от упаковки, убедиться в наличии заглушек на всасывающем и напорном патрубках и сохранности консервационных пломб, а также гарантийных пломб, проверить наличие технической документации и запасных частей;

- демонтировать защитный кожух с агрегата и проверить вручную вращение ведущего ротора насоса за муфту, чтобы убедиться в отсутствии заеданий.

2.2.5 Удалить консервацию со всех наружных обработанных поверхностей.

2.2.6 Расконсервация проточной части насоса не производится, если консервирующий состав не оказывает отрицательного влияния на перекачиваемый продукт. При необходимости расконсервации, промывку насоса произвести продуктом нейтральным по отношению к перекачиваемой жидкости и не влияющим на материалы, примененные в конструкции насоса.

2.2.7 При агрегатировании насоса и привода заказчиком необходимо соблюдать требования п.3.3 настоящего руководства по эксплуатации. Ответственность за гарантии и качество в данном случае несет заказчик.







## 2.3 Монтаж системы трубопроводов

**ВНИМАНИЕ!**

2.3.1 Номинальный диаметр трубопроводов в используемой обвязке должен быть эквивалентен номинальному диаметру входного и выходного патрубков насосов или как минимум выбран таким образом, чтобы скорость потока не превышала 1 м/с во всасывающей линии и 3 м/с в нагнетательной линии.

2.3.2 Всасывающая и нагнетательная линии должны быть собраны таким образом, чтобы во время бездействия насос не осушался, т. е. насос должен быть полностью заполнен перекачиваемой жидкостью.

2.3.3 Всасывающая и нагнетательная магистрали должны иметь задвижки, обратные клапаны и приборы контроля давления. Приборы должны быть расположены в местах, удобных для обозрения, защищены от повреждений и загрязнений.

2.3.4 На всасывающей линии для защиты насоса от посторонних частиц, содержащихся в перекачиваемой среде, необходимо установить фильтр из сетки с размером ячеек, чтобы суммарное сопротивление всасывающей магистрали не превышало 0,05 МПа.

Живое сечение фильтра должно быть не менее чем в 3...4 раза больше сечения подводящего трубопровода.

Наличие фильтра не снимает с эксплуатирующей организации ответственности за повреждение насоса в результате попадания в него инородных тел и механических примесей.

Конструкция фильтра не должна затруднять его осмотр и чистку. Перед насосом должен стоять мановакуумметр или другой прибор, позволяющий оценить сопротивление всасывающей магистрали. Если сопротивление всасывающей магистрали более 0,05 МПа (0,5 кгс/см<sup>2</sup>), фильтр следует прочистить.

**ВНИМАНИЕ!**

2.3.5 Во всасывающем трубопроводе должно быть установлено устройство (датчик "сухого хода") не допускающее работу насоса на сухую (незаполненной перекачиваемой жидкостью).





При установке и работе насоса (агрегатов) во взрывопожароопасных помещениях (производствах) не допускается эксплуатация без датчика "сухого хода".

**ВНИМАНИЕ!**

2.3.6 Во всасывающем и нагнетательном трубопроводе необходимо предусмотреть места для подключения приборов контроля давления.

2.3.7 В нагнетательный трубопровод вместо прибора контроля допускается устанавливать датчик давления.

2.3.8 Трубопроводы должны поддерживаться на подпорках или стойках, и иметь температурные компенсаторы. Передача нагрузок от трубопроводов на фланцы насосов НЕ ДОПУСКАЕТСЯ. Для исключения нагрузок на корпус насоса, возникающих из-за несоосности, непараллельности и неплоскостности фланцев патрубков насоса и фланцев трубопроводов подводящей и нагнетательной линии, рекомендуется применять сильфонные компенсаторы.

Допускаемые нагрузки на патрубки насоса, возникающие при затяжке крепежа, приведены в таблице 9. Схема усилий и моментов в соответствии с рисунком 1.

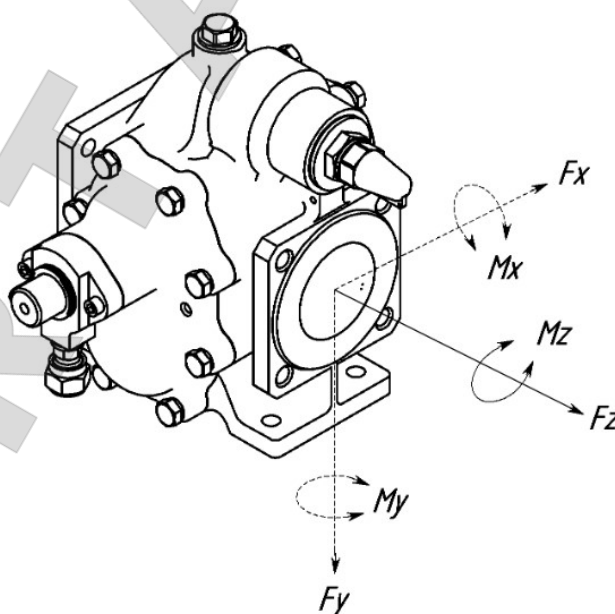


Рисунок 1 Схема усилий и моментов

Таблица 9 - Допускаемые нагрузки на патрубки

Патрубок, DN	Сила, Н			Момент, Н·м		
	Fx	Fy	Fz	Mx	My	Mz
80	1070	1330	890	950	470	720



## 2.4 Монтаж насоса (агрегата)

2.4.1 Насос (агрегат) поставляется в собранном виде и не требует разборки при монтаже.

**ВНИМАНИЕ!**

2.4.2 Проверить опорные поверхности фундамента и при необходимости выровнять их в одной плоскости.

2.4.3 Установить насос (агрегаты) на фундамент и надежно закрепить.

2.4.4 Подсоединить подводящий и нагнетательный трубопроводы, предварительно сняв заглушки с патрубков насоса, установить контрольно-измерительные приборы.

**ВНИМАНИЕ!**

2.4.5 Соединение труб к насосу должно быть без внутренних напряжений и с надежными уплотнениями.

2.4.6 Во время опрессовки и продувки трубопроводов насос и патрубки не должны подвергаться пробному давлению.

**ВНИМАНИЕ!**

2.4.7 Необходимо сразу после монтажа проверить соосность валов насоса и привода. Значения смещения и перекоса должны соответствовать указанным в п.п.1.5.7. Ответственность за гарантии и качество в данном случае несет заказчик.

2.4.8 Подсоединить систему обеспечения (при комплектации насоса двойным торцовым уплотнением) в соответствии с рекомендуемым планом циркуляции затворной жидкости.

2.4.9 Затворная жидкость должна быть совместима с перекачиваемой жидкостью и химически инертной к материалам уплотнения.

2.4.10 Запрещается запускать насос без подвода затворной жидкости.

2.4.11 Рекомендации по выбору плана циркуляции приведены в эксплуатационной документации на двойное торцовое уплотнение.

2.4.12 Монтаж магистралей подачи затворной жидкости от системы обеспечения к насосу выполняется потребителем металлическим трубопроводом по месту самостоятельно. Рекомендации по выбору трубопровода и подсоединения приведены в эксплуатационной документации на систему обеспечения.

2.4.13 Подключить привод.



## 2.5 Подготовка изделия к пуску

**ВНИМАНИЕ!**

2.5.1 При комплектации насоса двойным торцовым уплотнением необходимо выполнить следующие действия:

- заполнить полость торцового уплотнения в насосе, систему обеспечения, подводящий к ним трубопровод затворной жидкостью;
- проверить герметичность трубопроводов «система обеспечения» – «уплотнение», плавного их расположения (без перегибов) и правильность их подключения;
- обеспечить функционирование системы обеспечения в соответствии с эксплуатационной документацией на систему обеспечения.

2.5.2 Заполнить насос, подводящий и нагнетательный к нему трубопроводы перекачиваемой жидкостью. Стравить воздух (при необходимости), имеющийся в системе трубопроводов можно через отверстие, отвернув пробку 1 (см. Рисунок А.1).

**ВНИМАНИЕ!**

2.5.3 Запрещается запускать насос без предварительного заполнения перекачиваемой жидкостью.

2.5.4 Полностью открыть задвижки на подводящем и нагнетательном трубопроводах. Убедиться в исправности трубопроводов и задвижек, герметичности соединений.

**ВНИМАНИЕ!**

2.5.5 Запрещается запускать насос на закрытую задвижку.

2.5.6 Проверить направление вращения привода насоса в следующей последовательности:

- снять защитный кожух муфты;
- проверить отсутствие заедания ведущего ротора насоса согласно п.п.2.2.4.
- произвести пробный пуск, вращение ведущего ротора насоса в зависимости от конструктивного исполнения должно быть согласно п.п.1.5.2.
- убедившись в правильном вращении, установить защитный кожух.



2.5.7 Запрещается эксплуатация насоса без установленного ограждения соединительной муфты или с поврежденным ограждением.

2.5.8 Если нагретые или холодные части оборудования могут вызвать травму, то эти части должны быть изолированы от контакта с ними.

2.5.9 Кроме выполнения данных пунктов необходимо выполнять мероприятия, приведенные в соответствующих разделах эксплуатационной документации на комплектующее оборудование.

ARTAZ.RU





## 2.6 Пуск (опробование), подготовка к работе

### 2.6.1 Подсоединить электродвигатель к сети.

2.6.2 Произвести пробный пуск насоса и убедиться, что вращение вала насоса правильное (см. п.п.1.5.2). Перед пуском насоса нужно проверить отсутствия заеданий (см. п.п.2.2.4).

2.6.3 При эксплуатации насоса с давлением ниже 0,15 МПа (1,5 кгс/см<sup>2</sup>) для обеспечения смазки трущихся поверхностей сопрягаемых деталей насоса, потребителю необходимо обеспечить в нагнетательной линии давление не менее 0,15 МПа (1,5 кгс/см<sup>2</sup>) путем установки дополнительного сопротивления с помощью запорной арматуры или другим способом. Для предотвращения слива жидкости из насоса после остановки, на всасывающей линии должен быть предусмотрен обратный клапан или на всасывающей и нагнетательной линии выполнено колено (гусак) высотой не менее высоты насоса.

2.6.4 При комплектации насоса двойным торцовым уплотнением обеспечить функционирование системы обеспечения двойного торцового уплотнения.

#### **ВНИМАНИЕ!**

Запрещается запускать насос с двойным торцовым уплотнением без функционирующей системы обеспечения.

2.6.5 Во время работы периодически следить за показанием приборов и работой торцового уплотнения.

2.6.6 Пуск агрегата осуществить нажатием кнопки «ПУСК».

2.6.7 В случае ненормальной работы насоса (агрегатов) остановку осуществить нажатием кнопки «СТОП», после чего закрыть задвижки на подводящей и нагнетательной линии.





## 3 ИСПОЛЬЗОВАНИЕ ИЗДЕЛИЯ

### 3.1 Пуск изделия

3.1.1 Пуск насоса (агрегатов) в работу производить в следующей последовательности:

- внимательно осмотреть насос и привод, убедиться в наличии вращения ведущего ротора насоса (см. п.п.1.5.2) и его направления вращения (см. п.п.2.2.4);

- обеспечить функционирование системы обеспечения двойного торцового уплотнения (при комплектации насоса двойным торцовым уплотнением);

- открыть задвижку на подводящем и нагнетательном трубопроводах (см. п.п.2.5.4);

- пустить насос (агрегаты) в работу нажатием кнопки «ПУСК» или подачей управляющего сигнала от системы управления.







## 3.2 Порядок контроля работоспособности изделия

3.2.1 При эксплуатации насоса его обслуживание сводится, в основном, к наблюдению за работой торцового уплотнения, показаниями контрольно-измерительных приборов (КИП): манометра и мановакуумметра, контрольно-измерительных приборов и автоматики (КИПиА): датчика давления, датчиков согласно п.п.3.5.5. Показания приборов должны соответствовать нормальному режиму работы насоса (агрегата).

3.2.2 Стрелки измерительных приборов при исправном состоянии насоса и трубопроводов имеют плавные колебания. Резкое колебание стрелок приборов свидетельствуют о неполадках внутри насоса или о нарушении герметичности всасывающей линии. Возможные неисправности изложены в п.п.3.6.1.

3.2.3 Насос (агрегаты) не требуют постоянной вахты и могут управляться дистанционно.

3.2.4 При работе насоса допускается течь через торцовое или сальниковое уплотнение согласно таблице 3.

3.2.5 Требования по эксплуатации двойного торцового уплотнения приведены в его эксплуатационной документации.



### 3.3 Меры безопасности при работе изделия

3.3.1 Обслуживание агрегатов периодическое, не требует постоянного присутствия персонала.

3.3.2 При установке и на месте эксплуатации насоса (агрегатов) должны быть выполнены меры по защите работников от воздействия шума согласно раздела 6 ГОСТ 12.1.003-2014 и от воздействия вибрации согласно ГОСТ 12.1.12-2004.



3.3.3 При работающем агрегате запрещается:

- производить ремонт;
- подтягивать крепеж, гайки (кроме регулирования предохранительного клапана).

**ВНИМАНИЕ!**

3.3.4 Работа насоса при закрытых задвижках, установленных на подводящем и нагнетательном трубопроводах, не допускается.



3.3.5 Насосы и агрегаты электронасосные должны быть надежно заземлены и подключены на месте установки к системе уравнивания потенциалов. Эффективность эквипотенциального соединения и заземления необходимо регулярно проверять.

3.3.6 Все работы, производимые по устранению неисправностей производить при отключенном от питающей сети приводе.

3.3.7 При перекачивании жидкостей с температурой более 100°C необходимо принять меры для защиты персонала от ожога (изоляция, экран, ограждение или др.).

3.3.8 При перекачивании жидкостей с температурой более 100°C необходимо принять меры для защиты персонала от ожога (изоляция, экран, ограждение или др.).



3.3.9 ЗАПРЕЩАЕТСЯ РАБОТА:

- без защитного кожуха муфты;
- с поврежденным защитным кожухом муфты;
- без крышки клеммной коробки электродвигателя;
- незаполненного жидкостью насоса.

3.3.10 Насос (агрегаты) не представляют опасности для окружающей среды. Он не имеет в своем составе каких-либо химических, биологических или радиоактивных элементов, которые могли бы принести ущерб здоровью людей.

3.3.11 Остальные требования безопасности, не оговоренные в настоящем руководстве по эксплуатации, должны соответствовать ГОСТ 31839-2012.

### 3.4 Остановка изделия

Остановка агрегата может быть произведена оператором или системой контроля и управления:

- отключить привод;
- закрыть задвижки на подводящей и нагнетательной линии;
- отключить систему обеспечения (при комплектации насоса двойным торцовым уплотнением).

ARTAZ.RU

### 3.5 Особые условия эксплуатации

3.5.1 При установке и работе насоса (агрегатов) во взрывопожароопасных помещениях (производствах) насос (агрегаты) должны быть укомплектованы сертифицированными взрывозащищенными комплектующими, удовлетворяющие требованиям ТР ТС 012/2011, при этом уровень взрывозащиты должен соответствовать классу взрывоопасности зоны установки, группе, подгруппе, температурному классу и максимальной температуре поверхности.

3.5.2 Потребитель обязан предусмотреть меры, исключающие возможность превышения максимально допустимой температуры нагрева перекачиваемой жидкости и максимально допустимой температуры согласно таблице 1 во взрывоопасной зоне.

3.5.3 Потребителем должна быть исключена возможность работы насосов и агрегатов не заполненных перекачиваемой жидкостью.

3.5.4 При эксплуатации необходимо производить контроль и измерение параметров, указанных в эксплуатационной документации.

3.5.5 При установке и работе насоса (агрегатов) во взрывопожароопасных помещениях (производствах), зонах классов 1, 2, 21, 22 по ГОСТ 31438.1-2011 не допускается эксплуатация без установки следующих приборов КИПиА (см. Рисунок 2):

- контроля заполнения насоса перекачиваемой жидкостью (датчик "сухого хода"), датчик устанавливается на всасывающем горизонтальном участке трубопровода, на расстоянии не более одного метра от насоса;
- контроля температуры перекачиваемой жидкости согласно таблице 4, датчик устанавливается на всасывающем горизонтальном участке трубопровода, на расстоянии не более одного метра от насоса;
- указанных в эксплуатационной документации на комплектующее оборудование.

Приборы контроля (КИП и КИПиА – датчик давления) устанавливаются в непосредственной близости от насоса, но на расстоянии не более трех диаметров трубопровода, в которые устанавливается прибор.

3.5.6 При комплектации агрегатов Ex-компонентами должен быть обеспечен их уровень не ниже уровня взрывозащиты агрегатов.

### 3.5.7 Датчики и приборы контроля заказчик приобретает и устанавливает самостоятельно.

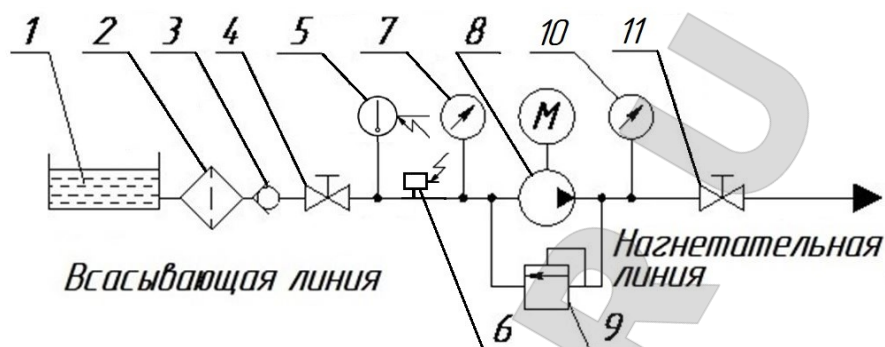


Рисунок 2 – Схема включения агрегата в сеть

1 – ёмкость накопительная; 2 – фильтр; 3 – обратный клапан; 4 – задвижка; 5 – Датчик «Контроля температуры перекачиваемой жидкости»; 6 – Датчик «сухого хода»; 7 – мановакуумметр; 8 – агрегат; 9 – клапан предохранительно-перепускной (в составе насоса); 10 – манометр; 11 – задвижка.

3.5.8 По требованию потребителя приборы контроля могут быть поставлены в комплекте с насосом, что оговаривается в договоре на поставку.

3.5.9 Ответственность за наличие датчиков и приборов контроля на месте эксплуатации, оговоренных в настоящем РЭ, независимо от объема поставки несет потребитель.

3.5.10 При эксплуатации и обслуживании потребителем должны быть соблюдены требования и указания руководств по эксплуатации взрывобезопасного привода и других Ex-компонентов для агрегатов.

3.5.11 При проведении ремонта лакокрасочного покрытия, полученное покрытие должно иметь следующие характеристики:

- 1) толщина слоя лакокрасочного покрытия не более 0,2 мм;
- 2) поверхностное сопротивление лакокрасочного покрытия не более 1 ГОм при относительной влажности (50±5)%;
- 3) электрический пробой лакокрасочного покрытия при постоянном токе напряжением не более 4 кВ.

Контроль характеристик осуществлять по ГОСТ 31441.1-2011.

3.5.12 Потребитель должен соблюдать назначенный срок службы самого оборудования и его Ex-комплектующих, в течение которого гарантируется сохранность параметров взрывозащиты, установленных изготовителем.



3.5.13 При выборе взрывобезопасного комплектующего оборудования необходимо учитывать маркировку взрывозащиты, степень защиты от внешних воздействий, диапазон температур окружающей среды при эксплуатации насосов и агрегатов.

3.5.14 Эксплуатация агрегатов электронасосных возможна только при закрытом кожухе муфты.

ARTAZ.RU







### 3.6 Возможные неисправности и способы их устранения

3.6.1 Возможные неисправности насоса и способы их устранения изложены в таблице 10.

3.6.2 Возможные неисправности комплектующего оборудования и способы их устранения приведены в руководстве по эксплуатации на соответствующее оборудование.

3.6.3 Возможные ошибки персонала и способы их устранения приведены в таблице 11.

3.6.4 Любой отказ или совокупность отказов насоса и/или его частей не могут привести к возникновению критического отказа. Критические отказы комплектующего оборудования приведены в эксплуатационной документации на него.

3.6.5 Возможные неисправности двойного торцового уплотнения, признаки, причины и способы устранения приведены в эксплуатационной документации торцового уплотнения (при комплектации насоса двойным торцовым уплотнением).

Таблица 10 - Возможные неисправности агрегата и способы их устранения

<b>Отказы в работе</b>				
Насос не обеспечивает номинальную производительность				
Заедание рабочих органов насоса				
Нагрев подшипников				
Утечка через торцовые уплотнения сверх допустимых значений.				
<b>Причины и их устранение</b>				
Износ деталей насоса (корпуса, роторов). Заменить изношенные детали.				■
Износ шестерен. Заменить изношенные детали.			■	
Износ подшипников. Заменить изношенные детали.		■	■	
Износ пар трения уплотнения. Извлечь и проверить детали торцовых уплотнений, заменить при необходимости.	■			





## Таблица 11 - Возможные ошибки персонала и способы их устранения

Отказы в работе						
Насос не подает жидкость						
Повышенная вибрация						
Пульсирующая подача						
Насос не обеспечивает номинальную производительность						
Заедание рабочих органов						
Утечка перекачиваемой жидкости через торцовые уплотнения сверх допустимых значений.						
Давление насоса выше допустимого						
Мощность выше нормы						
Причины и их устранение						
Неверное направление вращения ведущего ротора. Изменить направление вращения.						■
Насос не заполнен перекачиваемой жидкостью. Заполнить насос и подводящий трубопровод жидкостью.						■
Закрыта задвижка на входе в насос. Остановить насос, открыть задвижку на входе в насос, заполнить насос и подводящий трубопровод жидкостью.						■
Нарушена центровка валов насоса и двигателя. Произвести центровку валов.						■
Подводящая линия негерметична, воздух попадает во всасывающую полость насоса. Проверить герметичность подводящей линии, устранить дефекты.			■	■	■	
Слишком высокое разрежение на входе в насос вследствие перекачивания жидкости высокой вязкости. Уменьшить вязкость жидкости, подогреть ее.				■	■	■
Слишком высокое разрежение на входе в насос вследствие засорения фильтра. Прочистить фильтр.				■	■	■
Двигатель не развивает нужную частоту вращения. Проверить частоту вращения двигателя, довести до требуемой.				■		
Неверно отрегулирован предохранительный клапан. Проверить настройку клапана и отрегулировать.				■		
Попадание посторонних частиц в затвор клапана. Разобрать клапан, очистить и произвести регулировку.				■		
Работа насоса на сухую (незаполненного перекачиваемой жидкостью). Дать насосу остыть, и перед повторным включением убедиться в наличии вращения. При необходимости, заменить изношенные детали.				■		
Износ пар трения, резиновых колец торцового уплотнения вследствие длительной работы насоса на сухую (незаполненного перекачиваемой жидкостью). Извлечь и проверить детали торцовых уплотнений, заменить при необходимости.				■		
Слишком высокая вязкость перекачиваемой жидкости. Уменьшить вязкость жидкости, подогреть ее.	■	■				



## 4 Техническое обслуживание

Во время работы насоса (агрегатов) ежедневное обслуживание их сводится к визуальному осмотру, наблюдениями согласно п.3.2.

Каждые 2000 ч наработки:

- производить внешний осмотр насоса (агрегатов);
- производить очистку насоса (агрегатов) от пыли и грязи;
- проверять затяжку резьбовых соединений.

Период длительной остановки насоса (агрегатов) следует использовать для проведения предупредительного ремонта, а также для устранения неисправностей, отмеченных во время работы.

Для предотвращения накопления пыли с толщиной слоя более 5 мм требуется регулярная чистка поверхности агрегата.

Очистку насоса (агрегатов) осуществлять только влажной ветошью.

Обслуживание комплектующего оборудования производится в соответствии с эксплуатационной документацией на это оборудование.

### **ВНИМАНИЕ!**

Все работы по обслуживанию и ремонту насоса (агрегатов), проводимые в процессе эксплуатации необходимо заносить в таблицу Е.1 (см. приложение Е) или журнал по форме данной таблицы.

### 4.1 Разборка – сборка агрегата



Перед разборкой необходимо:

- отключить привод;
- закрыть задвижки на подводящем и нагнетательном трубопроводах к насосу.

4.1.1 Разборку агрегата (см. приложение Б) производить в следующей последовательности:

- отсоединить от насоса 1 трубопроводы;
- снять защитный кожух 3, установленный над муфтой 2;
- снять насос 1 с плиты (рамы) 5, предварительно выкрутив крепеж;
- вынуть звездочку муфты, снять полумуфту насоса и вынуть шпонку 23 (см. рисунок А.1);
- снять привод 4, предварительно выкрутив крепеж.

#### 4.1.2 Сборку агрегата производить в следующей последовательности:

- установить на вал насоса шпонку и полумуфту;
- вложить звездочку муфты;
- установить насос на плиту (раму);
- установить привод на плиту (раму);
- произвести центровку валов насоса и привода на соответствие указанным требованиям в п.1.5.7;
- установить защитный кожух;
- подсоединить к насосу трубопроводы.

## 4.2 Разборка насоса

### 4.2.1 Разборка уплотнения вала (см. приложение А)

4.2.1.1 Разборку вспомогательного уплотнения производить в следующем порядке:

- снять с вала насоса шпонку 23 и втулку сгонную 36 (51).

4.2.1.2 Разборку одинарного торцового уплотнения АО «ГМС Ливгидромаш» производить в следующем порядке (рисунок А.2):

- отвернуть винты 14;
- снять фланец сальника 22 с прокладкой 24 и вынуть из её расточки подпятник 29 и резиновое кольцо 30;
- снять с вала пята 28, резиновое кольцо 27, кольцо упорное 26 и пружину сальника 25.

4.2.1.3 Разборку одинарного торцового уплотнения других производителей производить в следующем порядке (см. рисунок А.3):

- отвернуть винты 14;
- снять фланец сальника 22 с прокладкой 24 и вынуть из её расточки неподвижную часть 33;
- снять с вала вращающую часть 32.

4.2.1.4 Демонтаж и разборка двойного торцового уплотнения 38 (см. рисунок А.5) приведены в эксплуатационной документации торцового уплотнения.

4.2.1.5 Разборку сальниковой набивки (см. рисунок А.6) производить в следующем порядке:

- отвернуть винты 46;
- снять фланец сальника 45;
- отвернуть винты 41;
- снять стакан 44 с набивкой 43 и кольцом фонарным 42, прокладкой 24;
- вынуть набивку 43 с кольцом фонарным 42 из стакана 44.

4.2.2 Разборку предохранительно-перепускного клапана (см. рисунок А.1) можно произвести без съема насоса с плиты (рамы) в следующей последовательности:

- вывинтить колпачок 12 и снять прокладку (резиновое кольцо) 9;



- отвернуть гайку 11 и вывернуть на несколько оборотов регулировочный винт 10;
- вывинтить крышку клапана 8 с регулировочным винтом 10, прокладкой 7 и наконечником 6;
- вынуть из полости клапана пружину 5, клапан 4 с резиновым кольцом 13 (может отсутствовать в зависимости от метода сборки).

**ВНИМАНИЕ!**

Запрещается осуществлять разборку клапана, когда пружина 5 находится под давлением, или если насос находится в рабочем состоянии.

4.2.3 Окончательную разборку насоса производить в следующем порядке:

- отвернуть винты 2;
- при помощи отжимных винтов снять переднюю крышку 21 и заднюю крышку 20;
- снять подшипники 16, вставки 19 и прокладки 15;
- вынуть из расточки корпуса роторы.





### 4.3 Сборка насоса

**ВНИМАНИЕ!**

Перед сборкой насоса все извлеченные детали должны быть тщательно вычищены и проверены на возможность дальнейшего применения.

Уплотняющие поверхности деталей необходимо аккуратно протереть, проверить и слегка смазать.

В целях безопасности работы и экономической эффективности следующие детали не рекомендуется использовать повторно:

- прокладки;
- резинотехнические изделия (кольца и т.д.).

4.3.1 Сборку насоса производить в следующем порядке (приложение А):

- в крышку заднюю 20 вставить подшипники 16, вставки 19, прокладку 15;
- одновременно (в соединении) насадить ведущий 18 (40, 47, 48, 49, 50) и ведомый 17 роторы цапфами (в зависимости от конструктивного исполнения насоса, см. п.п.1.5.2) в подшипники 16;
- вышеуказанную сборку, вставить в расточки корпуса 3 и завинтить винты 2;
- поставить прокладку 15 и вставки 19 под переднюю крышку 21 (37);
- в переднюю крышку 21 (37) вставить подшипники 16 и все вместе насадить на цапфы ведущего 18 (40, 47, 48, 49, 50) и ведомого 17 ротора, завинтить винты 2;
- собрать уплотнение вала;
- собрать предохранительно-перепускной клапан.

#### 4.3.2 Сборка уплотнения вала

4.3.2.1 Сборку одинарного торцового уплотнения производства АО «ГМС Ливгидромаш» производить в следующем порядке (см. рисунок А.2):

- надеть на вал пружину сальника 25, кольцо упорное 26, резиновое кольцо 27 и пята 28;
- вставить без перекоса в фланец сальника 22 подпятник 29 с резиновым кольцом 30 и установить прокладку 24;
- прикрутить винтами 14 фланец сальника 22 к крышке передней 21.



**ВНИМАНИЕ!**

Перед сборкой резиновые кольца 27 и 30 смазать минеральным маслом.

После установки пяты 28 её поверхность соприкосновения с подпятником 29 интенсивно смазать минеральным маслом.

4.3.2.2 Сборку одинарного торцового уплотнения других производителей производить в следующем порядке (см. рисунок А.3):

- надеть на вал вращающуюся часть 32;
- неподвижную часть 33 без перекоса вставить в фланец сальника 22 и установить прокладку 24;
- прикрутить винтами 14 фланец сальника 22 к крышке передней 21.

4.3.2.3 Сборку вспомогательного уплотнения производить в следующем порядке (см. приложение А):

- надеть на вал ведущего ротора 18 (48) насоса втулку сгонную 36 (51) и установить шпонку 23.

4.3.2.4 Сборка и монтаж двойного торцового уплотнения 38 (см. рисунок А.5) приведены в эксплуатационной документации торцового уплотнения.

4.3.2.5 Сборку сальниковой набивки производить в следующем порядке (см. рисунок А.6):

- установить прокладку 24 на стакан 44;
- прикрутить стакан 44 к крышке передней 21 винтами 41;
- установить набивку 43 (кольцеобразно, со сдвижкой разрезов в 90°) с кольцом фонарным 42 в камеру, между стаканом 44 и валов ведущего ротора 47;
- установить фланец сальника 45 и равномерно притянуть винты 46 до величины обжатия всего пакета набивки 43 до 20..25% от первоначальной высоты, с выполнением условия внешней утечки (см. таблицу 3) при эксплуатации.

4.3.3 Сборку предохранительно-перепускного клапана производить в следующей последовательности:

- вставить клапан 4 с резиновым кольцом 13 (может отсутствовать в зависимости от метода сборки), пружину 5;





- закрутить регулировочный винт 10 в крышку клапана 8, поставить накопитель 6, прокладку 7 и всё вместе завернуть в корпус 3, при этом регулировочный винт 10 установить в положение минимального сжатия пружины.

4.3.4 Регулировку предохранительно-перепускного клапана следует производить в следующей последовательности:

- включить насос в работу и убедиться по приборам, что насос перекачивает жидкость;

- постепенно перекрыть задвижку (см. поз.11, рисунок 2) на напорном трубопроводе до полного закрытия не более чем на 30 сек., при этом следует следить за показаниями манометра (или датчиком давления). Показание манометра (датчика давления) должно соответствовать давлению полного перепуска, указанному в таблице 3;

- регулирование клапана допускается осуществлять за несколько циклов, за счет изменения рабочей длины пружины 5, путем завинчивания (вывинчивания) регулировочного винта 10, до его итогового положения при котором происходит полное открытие клапана 4 (на давлении полного перепуска);

- положение регулировочного винта 10 необходимо зафиксировать гайкой 11, поставить прокладку (резиновое кольцо) 9 и завинтить колпачок 12.

4.2.11 После сборки насоса необходимо произвести работы согласно п.п.2.2.4.





#### 4.4 Переконсервация

4.4.1 Предприятие-изготовитель перед упаковкой все внутренние полости насоса и неокрашенные наружные металлические поверхности деталей агрегатов и запасных частей покрывает стойкой антикоррозийной смазкой.

4.4.2 Метод и средства консервации и упаковки обеспечивают сохранность насоса в течение 2-х лет, запчастей 3-х лет со дня отгрузки с предприятия-изготовителя при условиях транспортирования и хранения согласно п.1.7 и при условиях хранения указанных в разделе 5.

4.4.3 При остановке насоса на длительное время или после окончания срока действия консервации его необходимо переконсервировать.

4.4.4 Переконсервацию производить в помещении при температуре не ниже 15°C и относительной влажности воздуха не выше 70 %.

4.4.5 Переконсервацию внутренних поверхностей производить по ВЗ-2 ГОСТ 9.014-78 в следующей последовательности:

- соединить всасывающий и нагнетательный патрубки с емкостью, заполненной консервационной смесью минерального масла с 5-10% присадкой АКОР-1 ГОСТ 15171-78;

- включив агрегат, перекачивать смесь в течение не менее 10 мин., добившись принудительного срабатывания предохранительно-перепускного клапана;

- вылить из насоса оставшееся масло;
- заглушить насос заглушками.

4.4.6 Переконсервацию наружных поверхностей и ЗИП производить по ВЗ-4 ГОСТ 9.014-78 следующим способом:

- на обезжиренные чистые и сухие неокрашенные поверхности нанести равномерным слоем нагретую до температуры 80-100°C смазку пушечную ПВК ЗТ5/5.5 ГОСТ19537-83. Толщина слоя смазки должна быть не менее 0,5 мм.

Допускается применение смазки К-17 ГОСТ 10877-76 с последующей упаковкой в парафинированную бумагу марки БП-3-35 ГОСТ 9569-2006.

4.4.7 Температура насоса при переконсервации должна быть не ниже температуры помещения, где производится переконсервация.

4.4.8 Переконсервацию привода производить согласно инструкции по обслуживанию привода.

4.4.5 Расконсервацию (при необходимости) насоса (агрегатов) производить согласно п.п.2.2.6.





## 5 РЕСУРСЫ, СРОКИ СЛУЖБЫ, ХРАНЕНИЯ И ГАРАНТИИ ИЗГОТОВИТЕЛЯ

Средний ресурс изделия до капитального ремонта 25000 ч  
среднего, капитального ремонта параметр, характеризующий наработку

в течение среднего срока службы 12 лет,

при хранении в условиях ГОСТ 15150-69  
в консервации (упаковке) изготовителя

в складских помещениях, на открытых площадках и т.п.

Срок сохраняемости - 2 г.

Назначенный ресурс\* – 80000 ч.

Средняя наработка до отказа – 3000 ч.

Среднее время до восстановления – 5 ч.

Назначенный срок хранения до переконсервации – 2 г.

Назначенный срок службы\* – 50 лет.

Указанные ресурсы, сроки службы действительны при соблюдении потребителем требований настоящего руководства по эксплуатации и указаны при работе на продукте вязкостью  $0,6 \cdot 10^{-4} \dots 0,75 \cdot 10^{-4} \text{ м}^2/\text{с}$  ( $8 \dots 10^\circ \text{ВУ}$ ) с классом чистоты не ниже 12 по ГОСТ 17216-2001.

Ресурсы, сроки службы на комплектующее оборудование указаны в эксплуатационной документации на него.

Гарантия изготовителя (поставщика). Гарантийный срок эксплуатации с учетом использования запасных частей устанавливается не менее 12-ти месяцев со дня ввода электронасосного агрегата в эксплуатацию, но не более 18-ти месяцев со дня отгрузки потребителю.

Предприятие-изготовитель в течение гарантийного срока несет ответственность за качество поставляемого насоса, за обеспечение технических характеристик, работоспособность и ресурс при наличии исправных гарантийных пломб, надлежащего хранения, обслуживания и эксплуатации в соответствии с требованиями руководства по эксплуатации.

\* Для насосов (агрегатов) применяемых на опасных производственных объектах в соответствии с правилами промышленной безопасности. После наступления одного из назначенных показателей эксплуатация не допускается без проведения работ по продлению срока службы.





Если в течение указанного гарантийного срока насос окажется несоответствующим техническим условиям по вине предприятия-изготовителя, предприятие-изготовитель в кратчайший, технически возможный срок, безвозмездно устраняет обнаруженные дефекты. В этом случае срок гарантии продлевается на срок, в течение которого насос (агрегата) не использовался вследствие обнаруженного дефекта.

Если вина предприятия-изготовителя не подтверждается, то ремонт производится за счет потребителя.

Замена деталей из ЗИП и устранение мелких недостатков производится без участия предприятия-изготовителя с его письменного разрешения.

Использование комплекта ЗИП поставляемого с насосом не является гарантийным случаем и не подлежит исполнению.

За пределами гарантийного срока, но в пределах установленного ресурса и срока службы, за предприятием-изготовителем сохраняется ответственность за качество поставленного насоса.

Если в течение гарантийного срока в насосе обнаружены дефекты по вине предприятия-изготовителя, потребителю следует обратиться на АО «ГМС Ливгидромаш»







### 6 КОНСЕРВАЦИЯ

Дата	Наименование работы	Срок действия, годы	Должность, фамилия, подпись.
	Консервация	2	

### 7 СВИДЕТЕЛЬСТВО ОБ УПАКОВЫВАНИИ

Насос (Агрегат) Ш40-4  
наименование изделия обозначение

заводской № \_\_\_\_\_ упакован на АО «ГМС Ливгидромаш» согласно требованиям, предусмотренным в действующей технической документации

\_\_\_\_\_ должность

\_\_\_\_\_ личная подпись

\_\_\_\_\_ расшифровка подписи

\_\_\_\_\_ год, месяц, число



**8 СВИДЕТЕЛЬСТВО О ПРИЁМКЕ****Насос (Агрегат)****Ш40-4**

наименование изделия

обозначение

№

заводской номер

марка торцового уплотнения

изготовлен и принят в соответствии с обязательными требованиями государственных стандартов, действующей технической документацией и признан годным для эксплуатации.

**Представитель ОТК**

М.П.

личная подпись

расшифровка подписи

год, месяц, число

**Представитель  
предприятия-изготовителя****ТУ26-06-1087-84**

обозначение документа, по которому производится поставка

личная подпись

расшифровка подписи

год, месяц, число

**Заказчик  
(при наличии)**

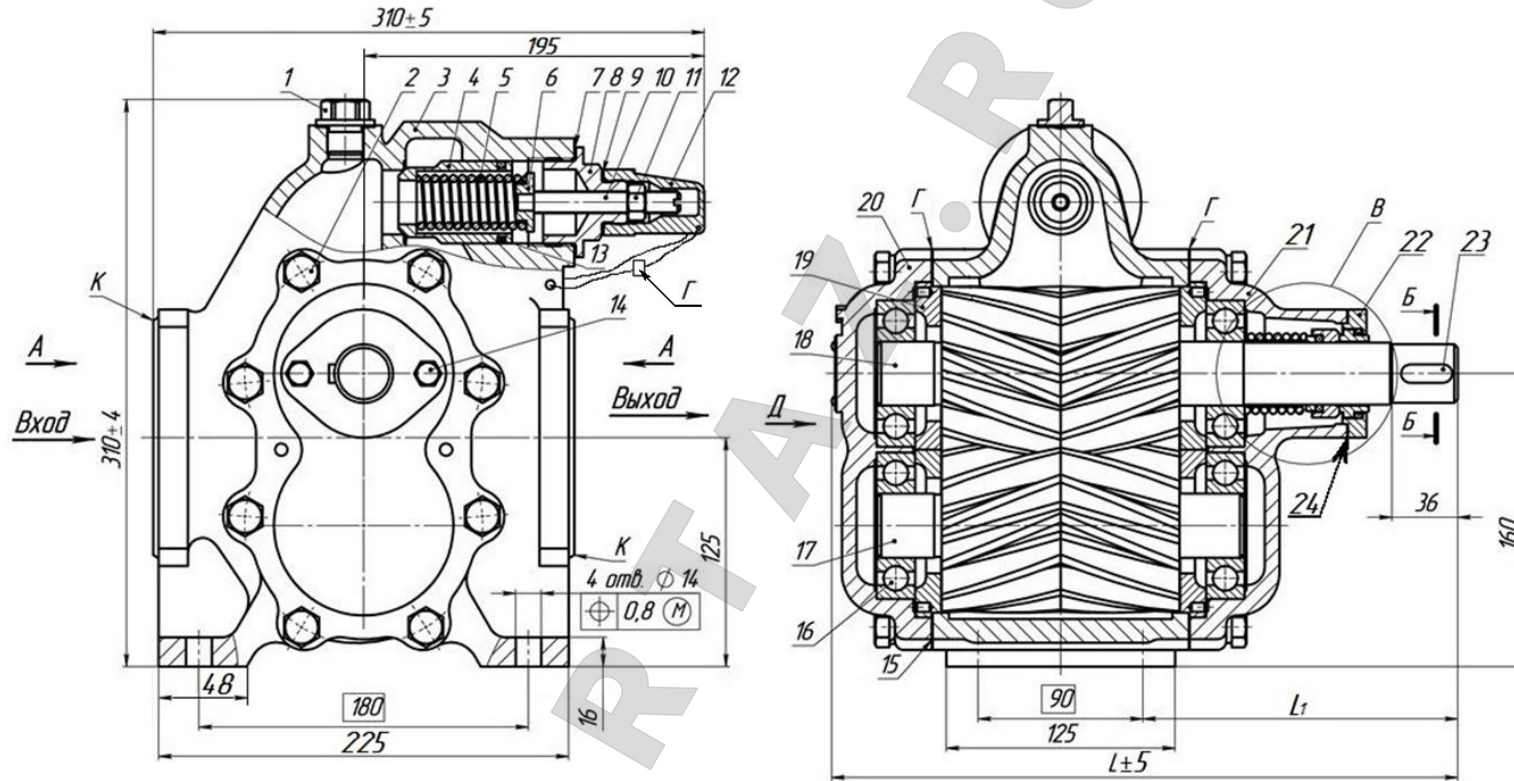
М.П.

личная подпись

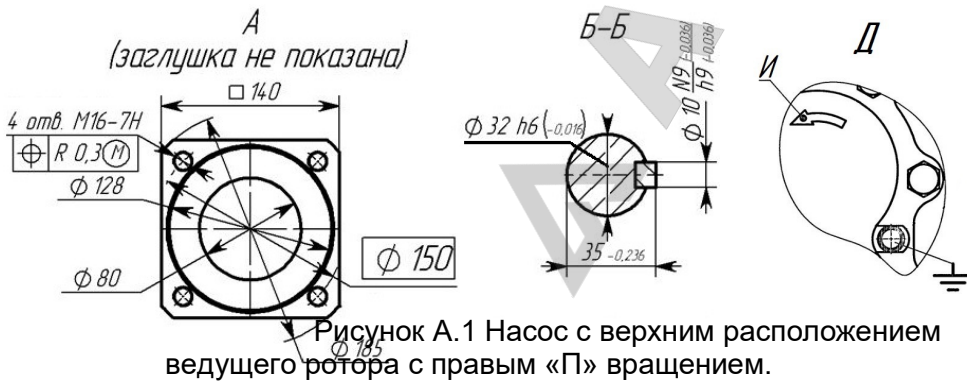
расшифровка подписи

год, месяц, число

Приложение А  
 (обязательное)  
 Габаритный чертеж насоса



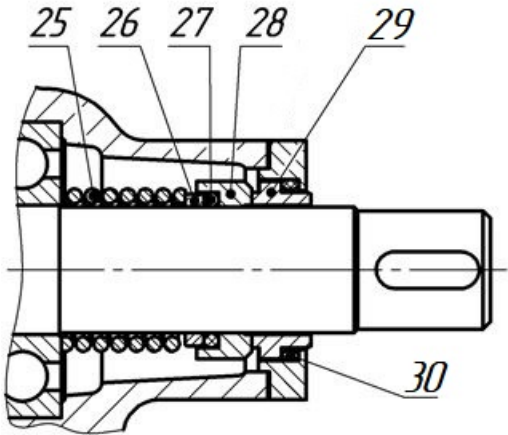
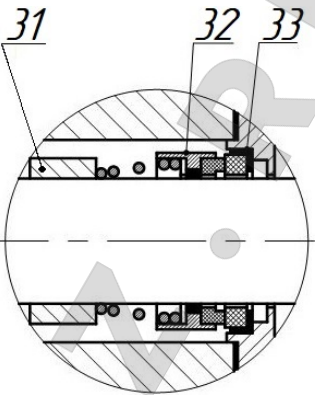
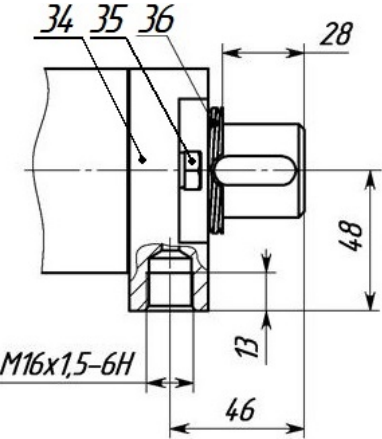
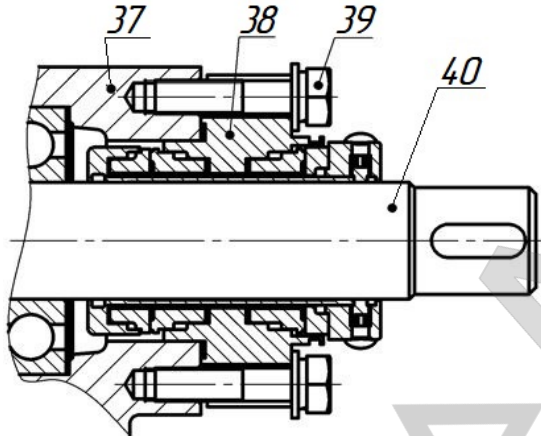
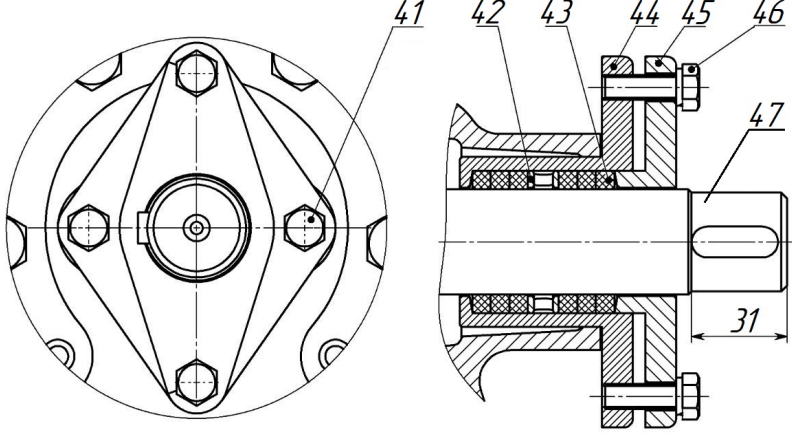
Г – гарантийная промба  
 К – консервационная промба



Типо-размер насоса	Тип уплотнения	L, мм	L1, мм	Рисунок	Масса, кг	
					чугун	бронза
Ш40-4(Б)	ТВ,	340	172	A.1; A.4;	47,5	53,6
	Т			A.1; A.2; A.3;	47	53
	СЗ			A.1; A6	47,6	53,7
	ТТ			A.1; A5	48,6	54,6

861-000-00 РЭ

Продолжение приложения А

<p style="text-align: center;"><b>В</b></p> 	<p style="text-align: center;"><b>В</b></p> 	<p style="text-align: center;"><b>В</b></p> 
<p>Рисунок А.2 - Одинарное торцовое уплотнение производства АО «ГМС Ливгидромаш» (остальное см. рисунок А.1)</p>	<p>Рисунок А.3 - Одинарное торцовое уплотнение других производителей (остальное см. рисунок А.1)</p>	<p>Рисунок А.4 - Дополнительное уплотнение для одинарного торцового уплотнения (остальное см. рисунок А.1; А.2; А.3)</p>
<p style="text-align: center;"><b>В</b></p> 	<p style="text-align: center;"><b>В</b></p> 	
<p>Рисунок А.5 - Двойное торцовое уплотнение (остальное см. рисунок А.1)</p>	<p>Рисунок А.6 - Сальниковое уплотнение (остальное см. рисунок А.1)</p>	

861-000-00 РЭ

Продолжение приложения А

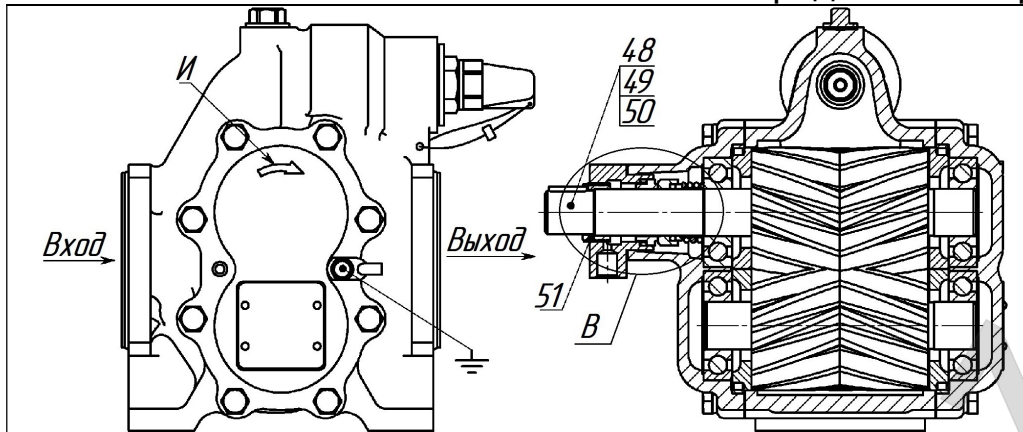


Рисунок А.7 – Насос с верхним расположением ведущего ротора с левым «Л» вращением (остальное см. рисунки А.1; А.2; А.3; А.4; А.5; А6)

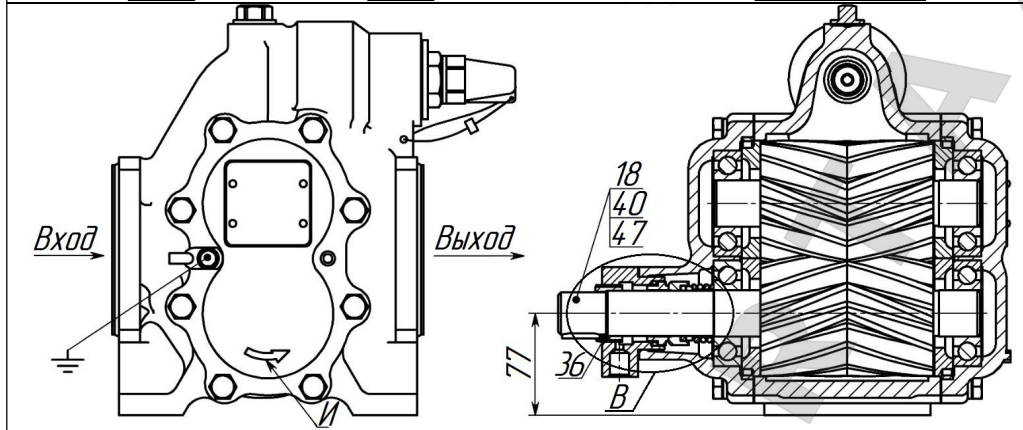


Рисунок А.8 – Насос с нижним расположением ведущего ротора с правым «Пн» вращением (остальное см. рисунки А.1; А.2; А.3; А.4; А.5; А6)

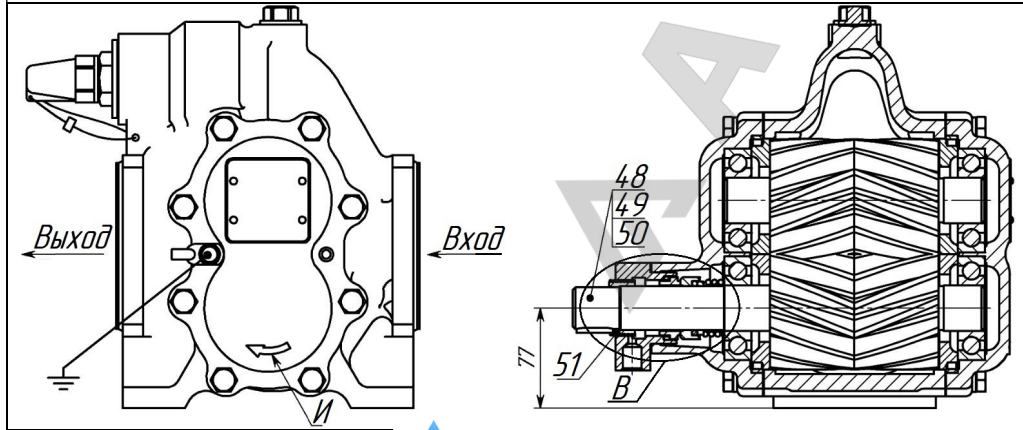


Рисунок А.9 – Насос с нижним расположением ведущего ротора с левым «Лн» вращением (остальное см. рисунки А.1; А.2; А.3; А.4; А.5; А6)

861-000-00 РЭ





## Продолжение приложения А

№ поз.	Наименование детали	Обозначение нормативно-технического документа	Кол. на насос	Примечание	Рисунок
	Пробка	30.4154.0008	1		Рисунок А.1
1	Прокладка, паронит ПМБ 1,0хØ30хØ20 ГОСТ481-80	861-010-73	1	Допуск. зам. Н42.878.01.00.029-04	
2	Винт с шестигранной головкой М12х40-5.8	ГОСТ Р ИСО 4017-2013	16		
	Шайба 12.65Г	ГОСТ 6402-70	16		
3	Корпус	861-010-02	1	Для Ш40-4-х/х (чугун)	
	Корпус	861-010-02-01	1	Для Ш40-4-х/хБ (бронза)	
4	Клапан	861-073-01-20	1		
5	Пружина	861-010-04-01	1	Для Ш40-4-х/4(Б)	
	Пружина	861-010-04-02	1	Для Ш40-4-х/6(Б)	
6	Наконечник	861-073-01-23	1	Допуск. зам. 861-073-01-23-001	
	Наконечник	861-073-01-23-001	1	Допуск. до t=100°C	
7	Прокладка, паронит ПМБ 1,0хØ60хØ48ГОСТ481-80	861-010-75	1	Допуск. зам. Н42.878.01.00.029-03	
8	Крышка клапана	861-010-03	1	Для Ш40-4-х/х (чугун)	
	Крышка клапана	861-010-03-01	1	Для Ш40-4-х/хБ (бронза)	
9	Кольцо 026-030-25-2-3826	ГОСТ 9833-73	1	Для общепр., до +100°C	
	Кольцо 026-030-25-2-7-3826		1	Для тропиков, до +100°C	
	Кольцо 026-030-25-2-7-СБ26		1	Для масла ОМТИ	
	Прокладка (под дет. Колпачок 0603.40 4134.0001)	0603.40 9943.0001-01	1	Допуск. зам. Н42.878.01.00.029-01	
10	Винт регулировочный	861-073-01-25	1		
11	Гайка М12-6Н.6	ГОСТ 15521-70	1		
12	Колпачок	0603.40 4134.0002	1	Допуск. до t=100°C	
	Колпачок	0603.40 4134.0001	1	Допуск. зам. 0603.40 4134.0002	
13	Кольцо	861-073-01-17	1		
14	Винт с шестигранной головкой М8х25-5.8	ГОСТ Р ИСО 4017-2013	2		
	Шайба 8.65Г	ГОСТ 6402-70	2		
15	Прокладка	861-010-09	2		
16	Подшипник 6 307Р6Q6	ГОСТ 8338-75	4		
17	Ротор ведомый	861-012-00	1		
18	Ротор ведущий	861-031-00	1		
19	Вставка	861-010-01	4		
20	Крышка задняя	861-010-07	1	Для Ш40-4-х/х (чугун)	
	Крышка задняя	861-010-07-01	1	Для Ш40-4-х/хБ (бронза)	
21	Крышка передняя	861-010-06	1	Для Ш40-4-х/х (чугун)	
	Крышка передняя	861-010-06-01	1	Для Ш40-4-х/хБ (бронза)	
22	Фланец сальника	861-010-05	1		
23	Шпонка	861-073-032/ ГОСТ 23360-78	1		
24	Прокладка	861-073-01-13-01	1	Допуск. зам. 861-010-010	
25	Пружина сальника	861-073-01-19	1		
	Пружина сальника	861-032-02	1	Для сборки по рис. А.4	
26	Кольцо упорное	861-073-01-18	1	Допуск. зам. 861-073-01-18-01	
	Кольцо упорное	861-073-01-18-01	1	Допуск. до t=100°C	
27	Кольцо	861-032-01	1	Для общепр., до +100°C	
		861-032-01-01	1	Для тропиков, до +100°C	
		861-032-01-02	1	Для общепр., до +120°C	
		861-032-01-03	1	Для масла ОМТИ	
28	Пята	861-073-01-16	1		
29	Подпятник	861-073-01-12	1		
30	Кольцо 042-048-36-2-3826	ГОСТ 9833-73	1	Для общепр., до +100°C	
	Кольцо 042-048-36-2-7-3826		1	Для тропиков, до +100°C	
	Кольцо 042-048-36-2-1314		1	Для общепр., до +120°C	
	Кольцо 042-048-36-2-СБ26		1	Для масла ОМТИ	
31	Кольцо	Гр-М.1401.02.034.008	1	Исключить для сборки по рис. А.4	
32	Вращающаяся часть		1		
33	Неподвижная часть		1		
34	Крышка сальника	861-010-13	1	Для Ш40-4-х/х (чугун)	
	Крышка сальника	861-010-13-01	1	Для Ш40-4-х/хБ (бронза)	
35	Винт с шестигранной головкой и шестигранным углублением под ключ М8х30-8.8-А2К	ГОСТ Р ИСО 4762-2012	2		
	Шайба 8.65Г	ГОСТ 6402-70	2		
36	Втулка сгонная	861-010-14	1		







## Продолжение приложения А

№ поз.	Наименование детали	Обозначение нормативно-технического документа	Кол. на насос	Примечание	Рисунок	
37	Крышка передняя	861-030-02	1	Для Ш40-4-х/х (чугун)	Рисунок А.5	
	Крышка передняя	861-030-02-01	1	Для Ш40-4-х/хБ (бронза)		
38	Двойное торцовое уплотнение		1			
39	Винт с шестигранной головкой М10х45-5.8-А9С	ГОСТ Р ИСО 4014-2013	4		Рисунок А.5	
	Шайба 10.65Г.019	ГОСТ 6402-70	4			
	Шайба А10.01.08кл.019	ГОСТ 11371-68	4			
40	Ротор ведущий	861-031-00-02	1		Рисунок А.6	
41	Винт с шестигранной головкой М8х25-5.8	ГОСТ Р ИСО 4017-2013	2			
	Шайба 8.65Г	ГОСТ 6402-70	2			
42	Кольцо фонарное	861-030-05	1			
43	Графлекс Н6401, 6х6 мм	ТУ2573-004-13267785-2003	0,95 м			
44	Стакан	861-030-04	1	Для Ш40-4-х/х (чугун)	Рисунок А.6	
	Стакан	861-030-04-01	1	Для Ш40-4-х/хБ (бронза)		
45	Фланец сальника	861-030-01	1	Для Ш40-4-х/х (чугун)	Рисунок А.6	
	Фланец сальника	861-030-01-01	1	Для Ш40-4-х/хБ (бронза)		
46	Винт с шестигранной головкой М8х25-5.8	ГОСТ Р ИСО 4017-2013	2		Рисунок А.6	
	Шайба 8.65Г	ГОСТ 6402-70	2			
47	Ротор ведущий	861-031-00-01	1		Рисунок А.7	
48	Ротор ведущий	861-031-00-03	1	Для насоса с уплотнен. Т, ТВ		
51	Втулка сгонная	861-030-03	1	Для насоса с уплотнен. ТВ		
49	Ротор ведущий	861-031-00-04	1	Для насоса с уплотнен. С		
50	Ротор ведущий	861-031-00-05	1	Для насоса с уплотнен. ТД		
18	Ротор ведущий	861-031-00	1	Для насоса с уплотнен. Т, ТВ	Рисунок А.8	
36	Втулка сгонная	861-010-14	1	Для насоса с уплотнен. ТВ		
40	Ротор ведущий	861-031-00-01	1	Для насоса с уплотнен. С		
47	Ротор ведущий	861-031-00-02	1	Для насоса с уплотнен. ТД	Рисунок А.8	
48	Ротор ведущий	861-031-00-03	1	Для насоса с уплотнен. Т, ТВ		
51	Втулка сгонная	861-030-03	1	Для насоса с уплотнен. ТВ		
49	Ротор ведущий	861-031-00-04	1	Для насоса с уплотнен. С	Рисунок А.9	
	50	Ротор ведущий	861-031-00-05	1		Для насоса с уплотнен. ТД



## Приложение Б (обязательное)

Габаритный чертеж электронасосных агрегатов с правым «П» вращением,  
 верхним расположением ведущего ротора

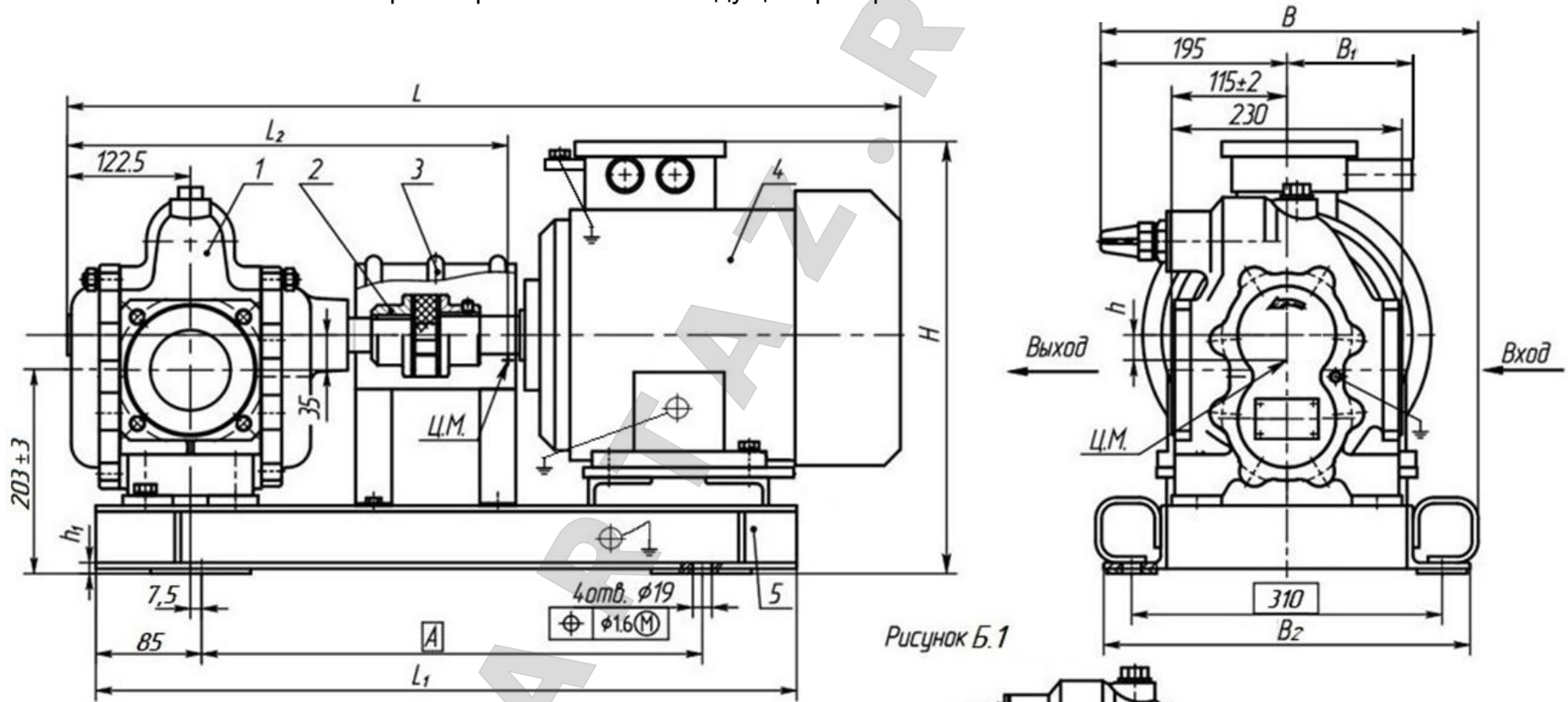


Рисунок Б.1

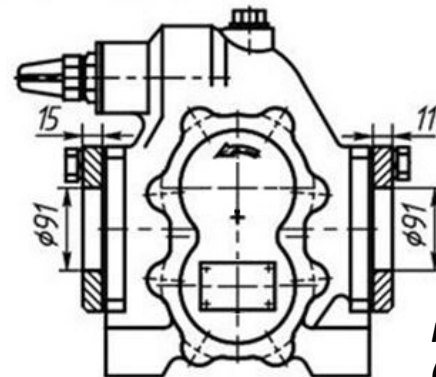
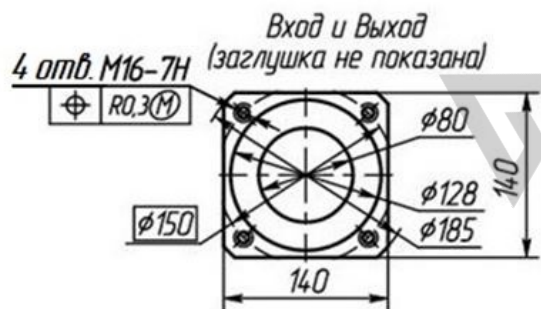


Рисунок Б.2  
 (остальное см. рисунок)

861-000-00 РЭ

Продолжение приложения Б

Габаритный чертеж электронасосных агрегатов с левым «Л» вращением, верхним расположением ведущего ротора

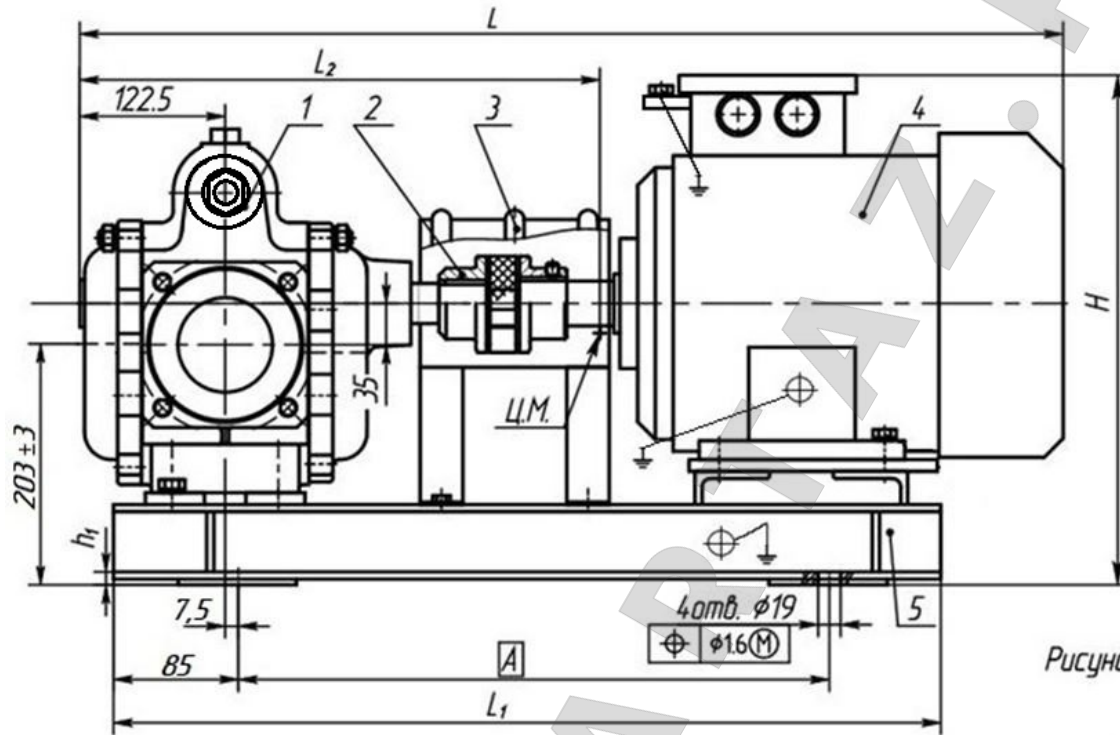


Рисунок Б.3

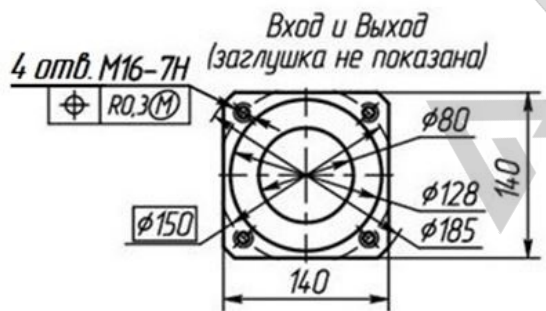
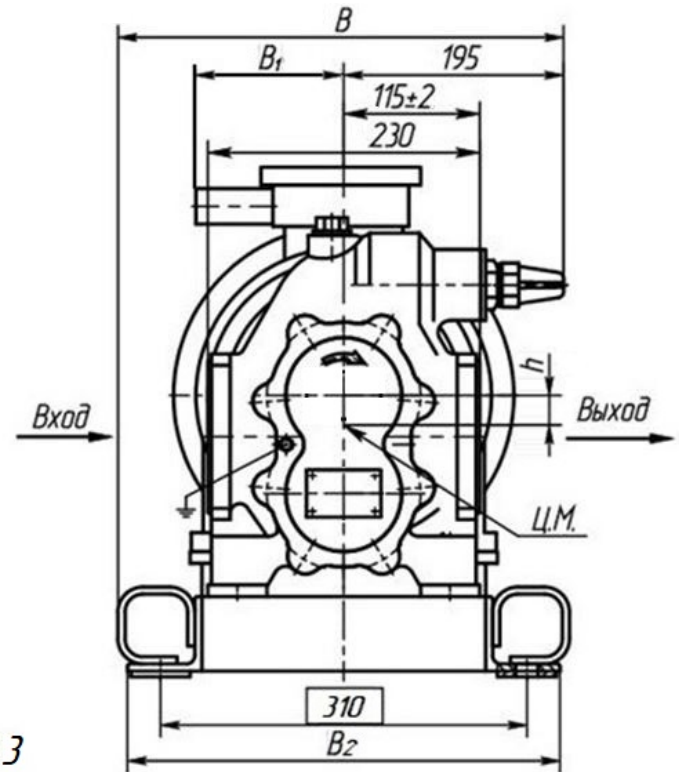


Схема строповки 90°тах

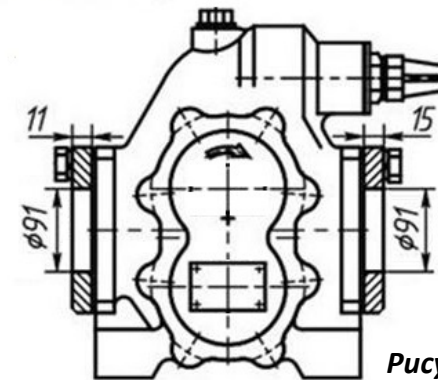
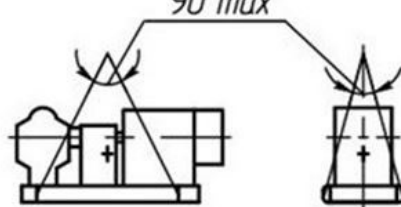


Рисунок Б.4

(остальное см. рисунок)

861-000-00 РЭ

Продолжение приложения Б  
 Габаритно-присоединительные размеры агрегатов

Размеры в миллиметрах

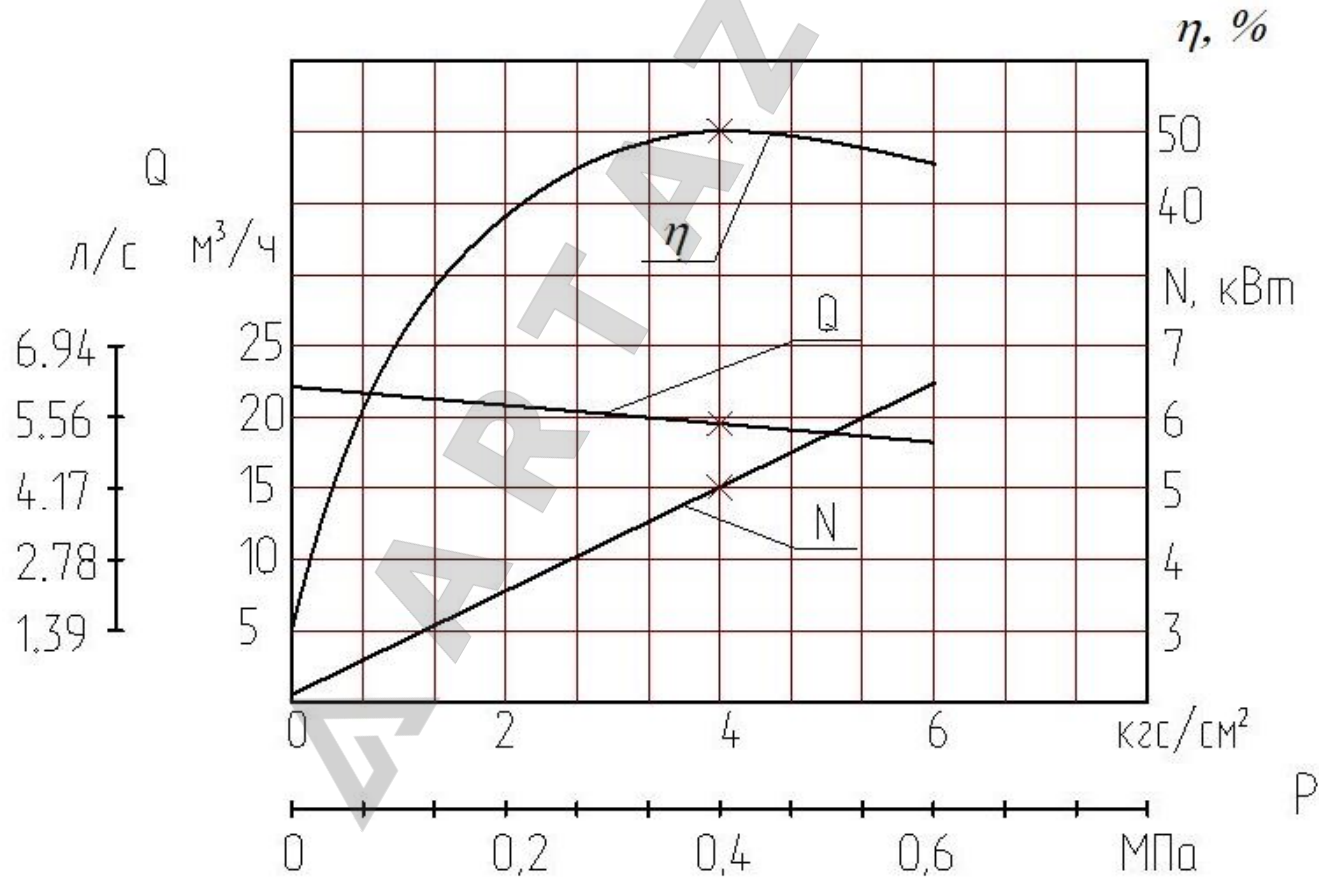
Марка электронасосного агрегата	L <sub>max</sub>	L <sub>1</sub>	L <sub>2</sub>	A	B <sub>max</sub>	B <sub>1</sub>	B <sub>2</sub>	H <sub>max</sub>	h	h <sub>1</sub>	Масса, кг, не более
<b>Для агрегатов на основе насосов с уплотнением Т, ТВ, С</b>											
Ш40-4-19,5/4-xx-x-5,5	950	740 (700)	440	500	390	126	366 (350)	500	25	11 (30)	140 (160)
Ш40-4-19,5/4Б-xx-x-5,5											146 (166)
Ш40-4-19,5/4-xx-x-7,5											153 (175)
Ш40-4-19,5/4Б-xx-x-7,5		159 (181)									
Ш40-4-19,5/6-xx-x-7,5		154 (176)									
Ш40-4-19,5/6Б-xx-x-7,5		160 (182)									
Ш40-4-19,5/4-xx-x-5,5-Е	1000	740 (700)	460	500	390 (375)	180	366 (350)	550	10	11 (30)	197 (217)
Ш40-4-19,5/4Б-xx-x-5,5-Е											203 (223)
Ш40-4-19,5/4-xx-x-7,5-Е											210 (226)
Ш40-4-19,5/4Б-xx-x-7,5-Е		216 (232)									
Ш40-4-19,5/6-xx-x-7,5-Е		211 (227)									
Ш40-4-19,5/6Б-xx-x-7,5-Е		217 (233)									
<b>Для агрегатов на основе насосов с уплотнением ТД, ТТ</b>											
Ш40-4-19,5/4-xx-x-5,5	975	740	460	500	390	126	366 (350)	500	25	11	142
Ш40-4-19,5/4Б-xx-x-5,5											148
Ш40-4-19,5/4-xx-x-7,5											155
Ш40-4-19,5/4Б-xx-x-7,5			161								
Ш40-4-19,5/6-xx-x-7,5			156								
Ш40-4-19,5/6Б-xx-x-7,5			162								
Ш40-4-19,5/4-xx-x-5,5-Е	1025	740	480	500	390 (375)	180	366 (350)	550	10	11	199
Ш40-4-19,5/4Б-xx-x-5,5-Е											205
Ш40-4-19,5/4-xx-x-7,5-Е											212
Ш40-4-19,5/4Б-xx-x-7,5-Е			218								
Ш40-4-19,5/6-xx-x-7,5-Е			213								
Ш40-4-19,5/6Б-xx-x-7,5-Е			219								
Примечания:											
1. х – исполнение по материалам и исполнению не влияющие на габаритно-присоединительные размеры агрегатов.											
2. Размеры и масса в скобках для агрегатов на плите.											
3. Отклонение габаритных размеров и массы в меньшую сторону не ограничивается.											
4. Присоединительные размеры фланцев по ГОСТ 33259-2015. Фланцы входного и выходного патрубков на PN 6 кгс/см <sup>2</sup> (0,6 МПа).											

861-000-00 РЭ



Приложение В  
 (справочное)

Характеристика электронасосных агрегатов (насосов)  
 Жидкость - масло  
 Кинематическая вязкость  $-0,75 \cdot 10^{-4} \text{ м}^2/\text{с}$  ( $10^\circ\text{ВУ}$ )  
 Частота вращения  $- 16,3 \text{ с}^{-1}$  (980 об/мин)  
 Вакуумметрическая высота всасывания  $- 5 \text{ м}$ .



861-000-00 РЭ



Приложение Г  
(справочное)

ВИБРОШУМОВЫЕ ХАРАКТЕРИСТИКИ

Агрегат	Уровень звука, дБА, на расстоянии 1 м от наружного контура агрегата, не более	Средние квадратические значения виброскорости, мм/с в октавных полосах частот в диапазоне от 8 до 1000 Гц в местах крепления агрегата к фундаменту, не более
Ш40-4-19,5/4-xx-x-5,5 Ш40-4-19,5/4-xx-x-5,5-E	80	1,58
Ш40-4-19,5/4-xx-x-7,5 Ш40-4-19,5/4-xx-x-7,5-E Ш40-4-19,5/6-xx-x-7,5 Ш40-4-19,5/6-xx-x-7,5-E	82	2,00



## Приложение Д (обязательное)

### СВЕДЕНИЯ О ЦВЕТНЫХ МЕТАЛЛАХ

Сведения о цветных металлах в насосе, подлежащих возврату при списании

Материал	Наименование детали	Поз. в приложении А	Кол. в изделии	Масса, кг		Примечание
				1 шт.	в изделии	
Бронза БрО3Ц7С5Н1	Корпус	3	1	23	23	
	Крышка клапана	8	1	0,34	0,34	
	Крышка передняя	21	1	4,3	4,3	
		37	1	4,5	4,5	
	Крышка задняя	20	1	3,6	3,6	
Бронза БрО5Ц5С5	Подпятник	29	1	0,084	0,084	
АК6	Втулка сгонная	36	1	0,024	0,024	
		51	1	0,024	0,024	


Драгоценные материалы в конструкции насоса отсутствуют.

Сведения о содержании драгоценных материалов и цветных металлов на комплектующее оборудование приведены в эксплуатационной документации на это оборудование.





## ЛИСТ РЕГИСТРАЦИИ ИЗМЕНЕНИЙ

Изм.	Номера листов				Всего листов в документе	№ документа	Входящий № сопроводительного документа и дата	Подпись	Дата
	измененных	замененных	новых	аннулированных					
-	-	-	Все	-	67	33177	-		02.06.22г