

ЕАС.РУ

**Насос шестеренный типа НМШ80-16
и агрегаты электронасосные
на его основе**

Руководство по эксплуатации

Н42.885.00.000 РЭ





СОДЕРЖАНИЕ

ВВЕДЕНИЕ	3
1 ОПИСАНИЕ И РАБОТА	5
1.1 Назначение изделия	5
1.2 Технические характеристики	11
1.3 Состав изделия	12
1.4 Комплектность	12
1.5 Устройство и принцип работы	16
1.6 Маркировка и пломбирование	18
1.7 Окраска, упаковка, транспортирование и утилизация	21
2 ПОДГОТОВКА К ИСПОЛЬЗОВАНИЮ	23
2.1 Указания мер безопасности	23
2.2 Подготовка к монтажу	26
2.3 Монтаж системы трубопроводов	26
2.4 Монтаж насоса (агрегата)	30
2.5 Подготовка насоса к пуску	30
2.6 Пуск (опробование), подготовка к работе	31
3 ИСПОЛЬЗОВАНИЕ НАСОСА (АГРЕГАТА)	32
3.1 Меры безопасности при работе насоса (агрегата)	32
3.2 Требования к эксплуатации	32
3.3 Возможные неисправности и способы их устранения	33
3.4 Особые условия эксплуатации	33
4 ТЕХНИЧЕСКОЕ ОБСЛУЖИВАНИЕ	36
4.1 Разборка агрегата	36
4.2 Разборка насоса (Приложение Б)	36
4.3 Сборка насоса	38
4.4 Сборка агрегата	40
4.5 Переконсервация	41
5 РЕСУРСЫ, СРОКИ СЛУЖБЫ, ХРАНЕНИЯ И ГАРАНТИИ ИЗГОТОВИТЕЛЯ	41
6 КОНСЕРВАЦИЯ	44
7 СВИДЕТЕЛЬСТВО ОБ УПАКОВЫВАНИИ	44
8 СВИДЕТЕЛЬСТВО О ПРИЁМКЕ	45
Приложение А - Характеристики агрегатов	44
Приложение Б - Габаритный чертеж насоса	47
Приложение В - Габаритный чертеж агрегатов	52
Приложение Г – Виброшумовые характеристики	57
Приложение Д- Сведения о цветных металлах	55
Приложение Е - Учёт работ по обслуживанию и ремонту насосов, проводимых в процессе эксплуатации	56
Приложение Ж – Чертеж средств взрывозащиты	57
ЛИСТ РЕГИСТРАЦИИ ИЗМЕНЕНИЙ	58



Руководство по эксплуатации (РЭ) совмещено с паспортом (ПС) и предназначено для ознакомления обслуживающего персонала с конструкцией насоса (агрегата), и отдельных его узлов, а также с техническими характеристиками и правилами эксплуатации. Насос (агрегат) соответствует требованиям технических условий ТУ26-06-1529-88.

При ознакомлении с насосом (агрегатом) следует дополнительно руководствоваться эксплуатационными документами на комплектующее оборудование.

В связи с постоянным совершенствованием выпускаемой продукции в конструкцию отдельных деталей, насоса в целом, могут быть внесены незначительные изменения, не влияющие на безопасность, не отраженные в настоящем РЭ.

Обязательные требования к насосу (агрегату), направленные на обеспечение его взрывобезопасности, безопасности для жизни, здоровья людей и охраны окружающей среды изложены в разделах 2 и 3.

К монтажу и эксплуатации насоса (агрегата) должны допускаться лица, имеющие необходимую квалификацию и изучившие настоящее РЭ.

В тексте настоящего РЭ информация или требования, несоблюдение которых может создавать опасность для персонала или повлечет нарушение безопасной работы насоса (агрегата), обозначаются следующими символами:



- опасность для персонала



- электроопасность



- взрывобезопасность

- информация по обеспечению безопасной (безаварийной) работы насоса (агрегата) или/и защиты насоса (агрегата).

ВНИМАНИЕ!

Насосы типа НМШ 80-16 и агрегаты на его основе относятся к оборудованию насосному (насосы, агрегаты и установки насосные); насосы роторные (КОД Общероссийского классификатора основных фондов 142912110) и являются объектами высокой энергетической эффективности согласно постановления Правительства РФ от 17.06.2015 №600 «Об утверждении перечня объектов и



технологий, которые относятся к объектам и технологиям высокой энергетической эффективности».

Код Общероссийского классификатора продукции по видам экономической деятельности ОКПД 2 ОК 034-2014 (КПЕС 2008) -2:330.28.13.13.

ARTAZ.RU





1 ОПИСАНИЕ И РАБОТА

1.1 Назначение изделия

1.1.1 Настоящее руководство по эксплуатации распространяется на насос шестеренный типа НМШ80-16 и агрегаты электронасосные на его основе, предназначенные для перекачивания жидкостей, обладающих смазывающей способностью, без механических примесей с кинематической вязкостью согласно таблице 2. Температурный диапазон перекачиваемой жидкости ограничивается:

- верхний предел определяется минимальной кинематической вязкостью перекачиваемой жидкости согласно таблицам 2 и 3;
- нижний предел определяется максимальной кинематической вязкостью перекачиваемой жидкости согласно таблицам 2.

Агрегаты изготавливаемые во взрывобезопасном исполнении предназначены для эксплуатации во взрывоопасных зонах «1», «2» ГОСТ ИЕС 60079-10-1-2011 и «21», «22» ГОСТ ИЕС 60079-10-2-2011.

1.1.2 При разработке насоса (агрегата) были учтены требования безопасности приведенные в ГОСТ 31839-2012, ГОСТ EN 809-2017, ГОСТ 31438.1-2011, ГОСТ 12.1.003-2014, ГОСТ 12.1.012-2004, ГОСТ 31441.1-2011, ГОСТ 31441.5-2011, ГОСТ 31610.0-2019, а также технических регламентах таможенного союза ТР ТС 010/2011 и ТР ТС 012/2011.

1.1.3 Насос (агрегат) относится к изделиям общего назначения (ОН), непрерывного длительного применения, восстанавливаемым, обслуживаемым, ремонтируемым необезличенным способом согласно требованиям ГОСТ 27.003-2016.

1.1.4 По умолчанию насос (агрегат) изготавливается со следующими видами климатического исполнения ГОСТ 15150-69:

- насос – У1;
- агрегат во взрывобезопасном исполнении – У2;
- агрегат в общепромышленном исполнении – У3.

По заказу потребителя насос (агрегат) может поставляться в исполнениях, предназначенных для эксплуатации в других макроклиматических районах и при других категориях размещения по ГОСТ 15150-69.

Диапазон температуры окружающей среды в условиях эксплуатации, в зависимости от климатических факторов по ГОСТ 15150-69 должен соответствовать значениям, указанным в таблице 1.



Таблица 1 Диапазон температуры окружающей среды в условиях эксплуатации

Климатическое исполнение по ГОСТ 15150-69	Рабочая температура окружающего воздуха по ГОСТ 15150-69	
	Верхнее значение, °С	Нижнее значение, °С
У1, 2, 3	+40	-45
УХЛ1, 2, 3	+40	-60
УХЛ4	+35	+1
T2	+50	-10



1.1.5 Насос в целом и его составные части в процессе транспортировки, хранения и эксплуатации не выделяют горючие газы и пыль, способные вызвать создание взрывоопасной среды.

1.1.6. Насос самостоятельно не может быть источником воспламенения и взрыва взрывоопасных сред по ГОСТ 31438.1-2011, относится к уровню взрывозащиты – «взрывобезопасный» и допускает эксплуатацию во взрывоопасных зонах «1», «2», «21», «22».

Насос имеет следующие виды взрывозащиты:

«с» - конструкционная безопасность ГОСТ 31441.5-2011;



1.1.7 Маркировка взрывозащиты насоса приведена в таблице 5.

1.1.8 Маркировка взрывозащиты агрегата приведена в таблице 3.

1.1.9 Разрешительная документация:

Сертификат соответствия **ТР ТС 010/2011**

№ ЕАЭС RU С-RU.АЯ45.В.00130/23. Срок действия с 28.03.2023 г. по 27.03.2028 г.

Декларация о соответствии **ТР ТС 010/2011**, по схеме 5д ЕАЭС № RU Д-RU. PA02.В.86005/23. Срок действия с 30.03.2023 г. по 29.03.2028.

Сертификат соответствия **ТР ТС 012/2011**

№ ЕАЭС RU. С -RU.AM02.В.00611/21. Срок действия с 13.12.2021г. по 12.12.2026 г.

1.1.10 Структура условного обозначения

Структурное обозначение насоса соответствует:

Насос НМШ80-16-36/10Б-ТВ1-Р1-Б1-Е У1 ТУ26-06-1529-88

где: Насос - тип оборудования

НМШ80-16 - типоразмер насоса

36 - номинальная подача насоса, м³/ч;

10 - максимальное давление насоса в кгс/см²;

Б - материальное исполнение насоса:

Б – бронза;

(чугун - без обозначения)

ТВ1 - тип уплотнения:

Т- одинарное торцовое уплотнение

ТВ - одинарное торцовое уплотнение со вспомогательным уплотнением;

ТД - двойное торцовое уплотнение;

ТТ-двойное торцовое тандем;

С - сальниковое уплотнение;

цифра - производитель уплотнения:

1 – АО «ГМС Ливгидромаш»;

3 – ЗАО НПО «Унихимтек»;

Р1 - материал резинотехнических изделий:

Р1 – 3826;

Р3 – СБ-26;

Р4 – другие марки резины;

Б1 -исполнение втулок (подшипников скольжения)

Б1- бронза 05Ц5С5;

Б2 - бронза 05С25;

Е - взрывобезопасное исполнение насоса

(общепромышленное исполнение насоса - без обозначения);

У - климатическое исполнение по ГОСТ 15150-69;

1 - категория размещения по ГОСТ 15150-69;

ТУ26-06-1529-88 - обозначение технических условий на поставку.

Структурное обозначение агрегата соответствует:

Агрегат НМШ80-16-36/10Б-ТВ1-Р1-Б1-30-Е У2 ТУ26-06-1529-88

где: Агрегат - тип оборудования;

НМШ80-16 - типоразмер насоса;

36 - подача насоса в агрегате, м³/ч;

10 - наибольшее давление насоса в агрегате в кгс/см²;

Б - материал корпусных деталей:

Б - бронза (чугун - без обозначения)

ТВ1 - тип уплотнения вала:

Т - одинарное торцовое уплотнение;

ТВ - одинарное торцовое уплотнение со вспомогательным уплотнением;

ТД - двойное торцовое уплотнение;

ТТ - двойное торцовое тандем;

С - сальниковое уплотнение;

цифра - производитель уплотнения:

1 - АО «ГМС Ливгидромаш»;

3 - ЗАО НПО «Унихимтек»;

Р1 - материал резинотехнических изделий:

Р1 - 3826;

Р3 - СБ-26;

Р4 - другие марки резины;

Б1 - исполнение втулок (подшипников скольжения)

Б1 - бронза 05Ц5С5;

Б2 - бронза 05С25;

30 - мощность комплектующего двигателя, кВт;

Е - взрывобезопасное исполнение агрегата
(общепромышленное исполнение агрегата - без обозначения)

У - климатическое исполнение по ГОСТ 15150-69;

2 - категория размещения по ГОСТ 15150-69;

ТУ 26-06-1529-88 - обозначение технических условий на поставку.



Таблица 2 Показатели назначения насоса по перекачиваемым средам

Наименование перекачиваемой среды	Показатель среды	Значение показателя среды
Жидкости в широком диапазоне вязкостей, химически неактивные по отношению к применяемым материалам, обладающие смазывающей способностью	Кинематическая вязкость, м ² /с (°ВУ)	0,018·10 ⁻⁴ ...22,500·10 ⁻⁴ (1,08...300,00)
	Плотность, кг/м ³	0,8·10 ³ ...1,2·10 ³
* Нижний предел вязкости ограничивается смазывающей способностью перекачиваемой жидкости, верхний – мощностью комплектуемого электродвигателя и всасывающей способностью насоса.		

Таблица 3 Минимальное значение вязкости перекачиваемой среды

Насос	Кинематическая вязкость, не менее, м ² /с (°ВУ)
НМШ80-16-30/4	0,018·10 ⁻⁴ (1,08)
НМШ80-16-38/4; НМШ80-16-38/6	0,440·10 ⁻⁴ (6,00)
НМШ80-16-36/10	0,750·10 ⁻⁴ (10,00)

Таблица 4 Материальное исполнение насоса в зависимости от условий эксплуатации

Давление, кгс/см ² (МПа)	Температура перекачиваемой жидкости, не более, °С	Материалы		
		корпусных деталей	РТИ	Втулок
4,0 (0,4); 6,0 (0,6) 10,0 (1,0)	-10 ...+100	Чугун, Б	Р1	Б1
<p>Примечания.</p> <p>1 Допускается вместо Б1 использовать Б2.</p> <p>2 РТИ для синтетических, полусинтетических масел и ОМТИ из Р3</p> <p>3 Р4 - другие марки резины, устанавливаемые на насос в зависимости от условий эксплуатации (см. таблицу 6).</p> <p>4 Температура дизельного топлива не более 40°С для летнего, 35°С для зимнего.</p>				



Таблица 5 Показатели насоса в номинальном режиме

Насос	Подача, м ³ /ч (л/с), не менее	Давление на выходе, кгс/см ² (МПа), не более	Давление полного перепуска, кгс/см ² (МПа), не более	Частота вращения, об/мин	Мощность насоса, кВт, не более	КПД, %
НМШ80-16-30/4	30 (8,33)	4,0 (0,40)	6,0 (0,60)	980	11	35
НМШ80-16-38/4	38 (10,56)	4,0 (0,40)	6,0 (0,60)		13,5	36
НМШ80-16-38/6		6,0 (0,60)	9,0 (0,90)		15,8	45
НМШ80-16-36/10	36 (10,00)	10,0 (1,00)	15,0 (1,50)		19,8	52
Маркировка взрывозащиты насоса (при наличии)	Ex II Gb c II C T4 X; Ex III Db c III C T100°C X					
Примечания. 1. Давление на входе в насос не более 0,25 МПа (2,5 кгс/см ²) 2. Внешняя утечка через торцовое уплотнение не более 10·10 ⁻⁶ м ³ /ч (0,01 л/ч), через сальниковое уплотнение, не более 0,6·10 ⁻⁴ м ³ /ч (0,6 л/ч) 3. Допускаемая вакуумметрическая высота всасывания - 5 м 4. Показатели указаны при работе на масле с кинематической вязкостью 0,75·10 ⁻⁴ м ² /с (10 °ВУ). 5. Для насоса НМШ 80-16-30/4 показатели приведены при работе на жидкости с кинематической вязкостью 0,18·10 ⁻⁴ м ² /с (1,08 °ВУ).						



1.2 Технические характеристики

1.2.1 Направление вращения ведущего ротора насоса – правое (по часовой стрелке), если смотреть со стороны привода.

1.2.2 Показатели назначения насоса по параметрам в номинальном режиме, вне зависимости от примененных материалов, соответствуют указанным в таблице 4.

1.2.3 Показатели надежности насоса (агрегата) приведены в разделе 5.

1.2.4 По заказу потребителя, в зависимости от условий эксплуатации и свойств перекачиваемых жидкостей, допускается изготовление насосов, работающих с давлением отличным от указанного в таблице 5. При этом давление полного перепуска должно быть в 1,5 раза больше значения этого давления.

1.2.5 Графические характеристики насосов указаны в приложении А. Габаритные, присоединительные размеры насосов указаны в приложении Б, габаритные, присоединительные размеры агрегатов указаны в приложении В и распространяются на все марки агрегатов независимо от исполнения по материалам. Масса насосов и агрегатов указана в приложениях Б и В. Виброшумовые характеристики приведены в приложении Г.

1.2.6 Критерием предельного состояния (выработки ресурса) насоса является снижение подачи более чем на 15% от номинального значения за счет износа базовых деталей (роторов, корпуса).

1.2.7 Критерием отказа является увеличение утечки более $10 \cdot 10^{-6} \text{ м}^3/\text{ч}$ (0,01 л/ч) за счет выхода из строя деталей торцового уплотнения или выход из строя деталей предохранительного клапана. Замена сальникового уплотнения критерием отказа не является.



1.3 Состав изделия

1.3.1. Агрегат (приложение В) состоит из шестеренного насоса 1 и электродвигателя 4 с питанием переменного трёхфазного тока частотой 50 или 60 Гц, напряжением от 220 В до 1000 В, которые смонтированы на раме 5 и соединены муфтой 2, которая защищена кожухом 3.

1.3.2 В состав насоса входит соединительная муфта, состоящая из полумуфты насоса, полумуфты двигателя с винтом и звездочки и один из комплектов ЗИП, приведенных в таблицах 7 и 8.

Состав насоса приведен в приложении Б.

1.4 Комплектность

1.4.1 По умолчанию в комплект поставки насоса входят:

- | | |
|---|-------------|
| - насос в сборе | - 1 шт.; |
| - комплект запасных частей | - 1 компл.; |
| - настоящее руководство по эксплуатации | - 1 шт.; |
| - комплект документации на комплектующее оборудование | - 1 компл.; |

1.4.2 В комплект поставки агрегата входит:

- | | |
|---|-----------|
| - агрегат в сборе | 1 шт |
| - комплект запасных частей | 1 компл.; |
| - руководство по эксплуатации совмещенное с паспортом | 1 экз.; |
| - комплект документации на комплектующее оборудование | 1 экз.; |

Примечания.

По заказу потребителя может быть поставлен насос:

- без муфты;
- без привода и фундаментной рамы (эксплуатационная документация на привод в этом случае не поставляется);
- без привода (эксплуатационная документация на привод в этом случае не поставляется).

По заказу потребителя в комплект поставки могут быть включены:

- ответные фланцы с прокладками и крепежом;
- фундаментные болты;
- приборы контроля, управления и другое дополнительное оборудование.



Комплектующие, применяемые для комплектации насосов (агрегатов), устанавливаемых на опасных производственных объектах, должны быть сертифицированы на соответствие ТР ТС 012/2011, ГОСТ 31438.1-2011.

В каждом конкретном случае необходимый комплект поставки уточняется потребителем при заказе оборудования и может отличаться, как в большую, так и в меньшую сторону от приведенного выше.

Производитель оборудования оставляет за собой право включать в комплект поставки дополнительное оборудование, необходимое для нормального функционирования насоса или агрегата.

Обоснование безопасности Н41.1219.00.000 ОБ размещено на официальном сайте предприятия-изготовителя, по адресу: «www.hms-livgidromash.ru».

Комплект поставки приведен в таблице 6.

Таблица 6 - Комплект поставки

Наименование изделия	Обозначение изделия	Количество
Насос (Агрегат)	НМШ _____	
Маркировка взрывозащиты агрегата (при наличии)	<input type="checkbox"/> Ex _____	
Температура перекачиваемой жидкости, не более	_____ °C	
Тип РТИ для Р4	_____	
Тип комплектующего двигателя	_____	
Климатическое исполнение и категория размещения по ГОСТ 15150-69		
Диапазон температур окружающей среды в условиях эксплуатации, °C	_____ ≤ T _a ≤ _____	
Одиночный комплект ЗИП	Таблица _____	1 комплект
Эксплуатационная документация		
Руководство по эксплуатации	Н42.885.00.000 РЭ	
Паспорт двигателя (при наличии)		
Руководство по эксплуатации на двойное торцовое уплотнение (при наличии)		
Паспорт на двойное торцовое уплотнение (при наличии)		
Дополнительные сведения о комплектности		
Фланец		
Фланец		
Прокладка		
Прокладка		
Винт		
Винт		
Шайба		
Шайба		
Болт фундаментный		



Таблица 7 - Комплект ЗИП

Комплект ЗИП независимо от материала корпусных деталей
для перекачивания жидкости с температурой до 100°С
с уплотнением ТВ, ТТ, ТД, С

РТИ

Р1

Наименование	Нормативно- техническая документация или обозначение чертежа	Кол, шт.	Масса, кг 1 шт.	Примечание
Запасные части				
Прокладка	H42.341.01.011	2	0,0300	
Прокладка*	H42.885.01.004	1	0,0060	
Прокладка	0603.40.9943.0001	5	0,0010	Допускается H42.878.01.00.029
Прокладка	0603.40.9943.0001-02	1	0,0010	Допускается H42.878.01.00.029-02
Подпятник	H42.215.00.018	1	0,1450	Только для насоса с уплотнением Т1, ТВ1
Пята	H42.215.00.021	1	0,0430	
Кольцо 045-053-46-2-3826	ГОСТ 9833-73/ ТУ 22.16.20-111-75233153-2018	1	0,0025	
	ГОСТ 9833-73/ ТУ 22.16.20-111-75233153-2018	1	0,0049	
Кольцо 010-014-25-2-3826	ГОСТ 9833-73/ ТУ 22.16.20-111-75233153-2018	1	0,0002	
	ТУ 2573-004-13267785-2003	0,7м	0,1000	
Кольцо 078-084-36-2-3826	ГОСТ 9833-73/ ТУ 22.16.20-111-75233153-2018	1	0,005	Для насосов С
	ТУ 22.16.20-111-75233153-2018			
Звездочка 125	H80.733.05.0103	1	0,2010	
* В ЗИП не входит для насосов с ТД, ТТ, С.				



Таблица 8 - Комплект ЗИП

Комплект ЗИП независимо от материала корпусных деталей
 для перекачивания синтетических, турбинных масел и специальных
 условий эксплуатации, с температурой до 100°C

с уплотнением ТВ, ТТ, ТД
РТИ РЗ

Наименование	Нормативно- техническая документация или обозначение чертежа	Кол, шт.	Масса, кг 1 шт.	Примечание
Запасные части				
Прокладка	H42.341.01.011	2	0,0300	
Прокладка*	H42.885.01.004	1	0,0060	
Прокладка	H42.878.01.00.029	5	0,0010	
Прокладка	H42.878.01.00.029-02	1	0,0010	
Подпятник	H42.215.00.018	1	0,1450	Только для насосов с уплотнением Т1, ТВ1
Пята	H42.215.00.021	1	0,0430	
Кольцо 045-053-46-2-СБ-26	ГОСТ 9833-73/ ТУ 2512-001-45055793-2012	1	0,0025	
	ГОСТ 9833-73/ ТУ 2512-001-45055793-2012	1	0,0049	
Кольцо 055-065-58-2-СБ-26	ГОСТ 9833-73/ ТУ 2512-001-45055793-2012	1	0,0002	
	ГОСТ 9833-73/ ТУ 2512-001-45055793-2012	1	0,0002	
Звездочка 125	H80.733.05.0103	1	0,2010	

* В ЗИП не входит для насосов с ТД, ТТ

1.4.2 Электрооборудование должно соответствовать ГОСТ Р МЭК 60204-2007 раздел 14. Для комплектации насосов (агрегатов) использовать только сертифицированные комплектующие.



Электродвигатели которые являются взрывозащищенным электрическим оборудованием должны удовлетворять требованиям ТР ТС 012/2011, ГОСТ 31610.0-2019 и ГОСТ IEC 60079-1-2011 и иметь действующий сертификат соответствия.



При установке и работе насоса (агрегата) во взрывопожароопасных помещениях (производствах) насос (агрегат) должен быть укомплектован взрывозащищенными комплектующими, при этом уровень взрывозащиты должен соответствовать классу взрывоопасности зоны установки. Требования безопасности при установке и эксплуатации насоса (агрегата) должны соответствовать п. 3.1 ГОСТ 31839-2012.

1.5 Устройство и принцип работы

1.5.1 По принципу действия шестеренный насос – объемного типа, горизонтальный. При вращении ведущего и ведомого роторов на стороне входа создается разрежение, в результате чего жидкость под давлением атмосферы заполняет впадины между зубьями и в них перемещается со стороны входа на сторону выхода. На выходе при зацеплении зубьев происходит выдавливание жидкости в систему.

1.5.2 Насос состоит из следующих основных деталей и узлов: рабочего механизма, корпуса с крышкой задней и передней, предохранительного и разгрузочного клапанов и уплотнения (Приложение Б). Уплотнение вала насосов – одинарное торцовое с вспомогательным уплотнением, при этом устанавливается крышка сальника под штуцерное соединение для организованного, безопасного отвода возможных утечек из полости торцового уплотнения. Предусмотрено уплотнение производства АО «ГМС Ливгидромаш», а так же других производителей.

По требованию заказчика могут быть установлены:

- двойное торцовое уплотнение;
- сальниковое уплотнение (максимально допустимое давление среды 2,0 МПа (20 кгс/см²), для масла ОМТИ не поставляется).

Рабочий механизм состоит из двух роторов – ведущего и ведомого и втулок (подшипников скольжения). Ведущий 7 и ведомый 16 роторы представляют собой прямозубые шестерни, выполненные заодно с валом.

Роторы с втулками 1, 3 устанавливаются в специальные расточки корпуса 8. С торцов корпус закрывается крышкой задней 2 и передней 15.

Торцовое уплотнение производства АО «ГМС Ливгидромаш» расположено в крышке 15 и состоит из втулки упорной 14 (см. приложение Б), пяты 48, подпятника 49, пружины 46, резиновых колец 50, 51, кольца упорного 45. От проворачивания подпятник стопорится штифтом 47 (см. продолжение приложения Б рисунок Б.2).

Торцовое уплотнение других производителей состоит из вращающейся части 52 и неподвижной части 53 (см. продолжение приложения Б, рисунок Б.3)

Уплотнение вала – одинарное торцовое со вспомогательным уплотнением, которое состоит из одинарного торцового уплотнения и втулки сгонной 54 (см. продолжение приложения Б рисунок Б.4)

Двойное торцовое уплотнение 55 расположено в крышке передней 15.

ВНИМАНИЕ!

Для работы двойного торцового уплотнения необходима подача затворной жидкости. Давление в полости торцового уплотнения выбирается в соответствии с планом, приведенным в эксплуатационной документации на торцовое уплотнение. Затворная жидкость должна быть совместима с перекачиваемой жидкостью.



Устройство и принцип работы двойного торцового уплотнения приведен в эксплуатационной документации на торцовое уплотнение. (Продолжение приложения Б рисунок Б.5).

Сальниковая набивка расположена в крышке передней и состоит из корпуса сальника 59, набивки 57 с сечением 8×8 мм, крышки сальника 60 (см. продолжение приложения Б рисунок Б.6).

Предохранительный клапан (см. приложение Б), состоит из клапана 26, пружин 24, 25, шайбы 23, регулировочного винта 36, крышки клапана 21, колпачка 38, прокладки 20, гайки 37. Он предназначен для кратковременного перепуска перекачиваемой жидкости из полости нагнетания в полость всасывания, в случае повышения давления в напорном трубопроводе выше допустимого. Дополнительно предусмотрено устройство для снижения подачи путем принудительного перепуска рабочей жидкости из полости нагнетания в полость всасывания. Оно состоит седла клапана 27, специального винта 28, крышки специальной 29, винтов 30, гаек 31, 32, маховика 33, шайбы 34, кольца 35.

Регулирование предохранительного клапана производится регулировочным винтом 36, который стопорится гайкой 37 и закрывается колпачком 38.

В насосе предусмотрен разгрузочный клапан, который поддерживает избыточное давление в полости торцового уплотнения не более 0,4 МПа. Он располагается в задней крышке 2 и состоит из шарика 44, пружины 43, пробки 41, прокладки 42.

Таблица 9- Материалы основных деталей насосов

Наименование детали	Марка материала и нормативно техническая документация
Корпус	СЧ 20 ГОСТ 1412-85 Бр. ОЗЦ7С5Н1 ГОСТ 613 -79
Крышка передняя	СЧ 20 ГОСТ 1412-85 Бр. ОЗЦ7С5Н1 ГОСТ 613-79
Крышка задняя	СЧ 15 ГОСТ 1412-85 Бр. ОЗЦ7С5Н1 ГОСТ 613-79
Втулки	Бр. О5С25 ГОСТ 613-79
Ротор ведущий	Сталь 18ХГТ ГОСТ 4543-2016
Ротор ведомый	Сталь 18ХГТ ГОСТ 4543-2016
Примечание - Допускается замена материалов, указанных в чертежах, другими, не ухудшающими качества и надежности насосов и отвечающими предъявленным требованиям, после оформления соответствующих документов по формам, предусмотренным ГОСТ 2.503-2013.	



1.6 Маркировка и пломбирование

1.6.1 На каждом насосе, на видном месте, должна быть прикреплена табличка. Табличка насоса должна содержать следующие данные:

- страна-изготовитель;
- адрес предприятия-изготовителя;
- товарный знак и наименование предприятия-изготовителя;
- единый знак обращения на рынке (ЕАС);
- знак соответствия системы добровольной сертификации (при наличии);
- обозначение насоса;
- обозначение технических условий;
- диапазон температур окружающей среды; в условиях эксплуатации;*
- номер аттестата аккредитации органа по сертификации и его наименование;*
- номер сертификата;*
- знак маркировки взрывозащиты (Ex);*
- маркировка взрывозащиты оборудования;*
- производительность насоса;
- давление на выходе из насоса;
- мощность;
- частота вращения;
- масса насоса;
- месяц и год изготовления;
- порядковый номер насоса;
- клеймо ОТК предприятия-изготовителя.

* Для насосов, изготавливаемых во взрывобезопасном исполнении.

ARTAZ.RU



1.6.2 На каждом агрегате, на видном месте, должна быть прикреплена табличка. Табличка агрегата должна содержать следующие данные:

- страна-изготовитель;
- адрес предприятия-изготовителя;
- товарный знак и наименование предприятия-изготовителя;
- единый знак обращения на рынке (ЕАС);
- знак соответствия системы добровольной сертификации (при наличии);
- обозначение агрегата;
- обозначение технических условий;
- диапазон температур окружающей среды; в условиях эксплуатации;*
- номер аттестата аккредитации органа по сертификации и его наименование;*
- номер сертификата;*
- знак маркировки взрывозащиты (Ex);*
- маркировка взрывозащиты оборудования;*
- производительность насоса;
- давление на выходе из насоса;
- мощность;
- частота вращения;
- масса агрегата;
- месяц и год изготовления;
- порядковый номер агрегата;
- клеймо ОТК предприятия-изготовителя.

* Для агрегатов, изготавливаемых во взрывобезопасном исполнении.





1.6.3 Маркировку тары производят в соответствии с ГОСТ 14192-96 принятым на предприятии-изготовителе способом.

1.6.4 Предохранительный клапан отрегулирован на заводе-изготовителе на давление полного перепуска и опломбирован гарантийной пломбой по ГОСТ 18677-73, тип1.

1.6.5 После консервации входное и выходное отверстия насоса закрыты заглушками и опломбированы консервационными пломбами в виде пятна краски эмалью ПФ115–зеленой ГОСТ 6465-76, в местах, указанных в приложении Б.

1.6.6 Гарантийное пломбирование на разъемах гидравлической части осуществляется путем нанесения пятна красной краски эмалью ПФ-115 ГОСТ6465-76 в местах, указанных в приложении Б.

1.7 Окраска, упаковка, транспортирование и утилизация

1.7.1 Покрытие насоса (агрегата) согласно требованиям чертежей и по технологии завода-изготовителя, разработанной в соответствии с ГОСТ 9.032-74.

Материал покрытия грунт-эмаль "Пентал-Амор" ТУ 2312-027-45822449-2000 RAL 5017 (синий), кожух и муфта окрашиваются эмалью желтой, стрелка, указывающая направление вращения ротора – эмалью красной. Класс покрытия не хуже VI.6_{100°C} У1 ГОСТ 9.032-74. При этом не должны быть нарушены требования по взрывозащите.

Допускается производить покрытие другими материалами и материалами в соответствии с договором на поставку, с учетом нормативных документов заказчика.

1.7.2 Законсервированные электронасосные агрегаты и запасные части упакованы в деревянный ящик, тип VI-I ГОСТ 2991-85 или упаковку принятой на предприятии-изготовителе конструкции, обеспечивающей сохранность агрегата в период его хранения и транспортирования. Агрегаты, предназначенные для экспорта, должны быть упакованы в ящик по ГОСТ 24634-81.

1.7.3 При отправке партии агрегатов в один адрес допускается транспортировать без упаковки, целевым назначением, крытым транспортом.

1.7.4 Запасные части упакованы в отдельный ящик, помещенный и закрепленный в одной упаковке с агрегатом. При поставке агрегата без упаковки, ящик с запасными частями прикреплен к агрегату.





1.7.5 Агрегаты (насосы) в упаковке могут транспортироваться любым закрытым видом транспорта, группа транспортирования 2С, для экспорта – 6 (ОЖ2) ГОСТ15150-69.

1.7.6 Транспортная маркировка груза произведена в соответствии с ГОСТ 14192-96.

1.7.7 При погрузке и выгрузке упакованные насосы следует поднимать за места, указанные на упаковке, а распакованные за специальные строповые устройства по схеме, приведенной на рисунке, в приложении В.

1.7.8 Утилизацию насосов (агрегатов) производить любым доступным методом с соблюдением установленных законом и иными нормативными правовыми актами требований.



1.7.9 Если в процессе транспортировки, хранения и эксплуатации насос (агрегат) может подвергаться внешним воздействиям, не предусмотренным настоящим РЭ, необходимо предусмотреть дополнительные средства защиты позволяющие исключить не предусмотренные воздействия с целью сохранения взрывозащиты.



2 ПОДГОТОВКА К ИСПОЛЬЗОВАНИЮ

2.1 Указания мер безопасности

2.1.1 Насос должен быть надежно закреплен болтами по месту установки.

Требования безопасности при установке и эксплуатации насоса (агрегата) должны соответствовать ГОСТ 31839-2012, ГОСТ EN 809-2017, ГОСТ 31441.1-2011, ГОСТ 31610.0-2019.

2.1.2 Место установки насоса (агрегата) должно удовлетворять следующим требованиям:

- обеспечивать свободный доступ к насосу (агрегату) при эксплуатации, а также возможность его сборки и разборки;

- масса фундамента должна не менее, чем в четыре раза превышать массу насоса (агрегата);



- при выборе электрических решений необходимо выполнять требования, приведенные на табличках и в эксплуатационной документации на комплектующее электрооборудование;

- силовой кабель приводного двигателя должен быть проложен таким образом, чтобы он не касался системы трубопроводов насоса;

- на силовой питающей линии должны быть установлены защитные выключатели электродвигателя подобранные (настроенные) в зависимости от номинального тока двигателя;

- электродвигатель, входящий в комплект насоса должен быть заземлен, и отвечать требованиям ГОСТ 12.2.007.0-75. Для монтажа и эксплуатации насоса допускаются двигатели сопротивление изоляции которых, измеренное при 500 В постоянного тока между проводами силовой цепи и цепи защиты не меньше 1 МОм, если иное не оговорено в эксплуатационной документации на них.



2.1.3 В непосредственной близости от насоса (агрегата), включенного в автоматические процессы, должна быть смонтирована кнопка аварийной остановки насоса (агрегата), обеспечивающая его безопасное ручное отключение, при нарушении установленных режимов его работы, предусмотренных в настоящем руководстве по эксплуатации, если это не скажется отрицательно на безопасности системы в целом. Кнопка аварийной остановки должна быть оборудована механизмом блокировки повторного запуска ГОСТ Р 51336-99. Новая команда запуска может выполняться только после специального сброса блокировки.



2.1.4 Насосы с уплотнением вала: одинарное торцовое и сальниковая набивка, не допускается применять для перекачивания взрывопожароопасных жидкостей.



2.1.5 Материалы, примененные в насосе при условиях нормальной эксплуатации, оговоренных в настоящем РЭ, не теряют своих характеристик и не снижают уровень взрывозащиты под влиянием окружающей среды и условий эксплуатации на протяжении всего срока службы.

2.1.6 В конструкции насоса применены материалы и конструктивные решения предотвращающие образование искр, а так же перегрев в результате трения или ударов, возникающих при вращении составных частей, при условиях нормальной эксплуатации, ожидаемых неисправностей, оговоренных в настоящем РЭ.

2.1.7 Требования безопасности при установке и эксплуатации насоса (агрегата) должны соответствовать п.5.11 ГОСТ 31839-2012, ГОСТ EN 809-2017.

2.1.8 Установка электрооборудования должна соответствовать требованиям ПУЭ («Правил устройства электроустановок»), эксплуатация должна производиться в соответствии с «Правилами технической эксплуатации электроустановок потребителями» и «Правилами техники безопасности при эксплуатации электроустановок потребителем».



2.1.9 При установке и работе насоса (агрегата) во взрывопожароопасных помещениях (производствах) насос (агрегат) должен быть укомплектован взрывозащищенными комплектующими, при этом уровень взрывозащиты должен соответствовать классу взрывоопасности зоны установки.

2.1.10 При установке и работе насоса (агрегата) во взрывопожароопасных помещениях (производствах) потребитель должен обеспечить защиту насоса (агрегата) от внешних воздействий, не предусмотренным настоящим РЭ, с целью сохранения взрывозащиты.

2.1.11 Средства и методы обеспечения пожаровзрывобезопасности комплектующего оборудования должны быть приведены в документации на это оборудование.

2.1.12 При перекачивании взрывоопасной, пожароопасной или вредной жидкости на местах эксплуатации слив жидкости и отвод утечек от насоса осуществляется безопасно через герметичные сливные линии, подсоединенные к отверстиям для слива перекачиваемого продукта (см. приложение Б).

2.13 При подъеме и установке агрегата строповку производить по схеме, приведенной в приложении В.

ВНИМАНИЕ!

ЗАПРЕЩАЕТСЯ ПОДНИМАТЬ НАСОС (АГРЕГАТ) ЗА МЕСТА, НЕ ПРЕДУСМОТРЕННЫЕ СХЕМОЙ СТРОПОВКИ (ЗА ВАЛ НАСОСА, КОЖУХ ЭЛЕКТРОДВИГАТЕЛЯ И Т.Д.).

2.1.14. Материалы, примененные в конструкции насоса не способствуют образованию статического электричества, для снятия статического электричества образуемого при работе, насос должен быть заземлен. Место заземления насоса (агрегата), рамы приведено в приложениях Б и В.

2.1.15 Насос должен комплектоваться электродвигателем с классом защиты от поражения электрическим током 1 по ГОСТ 12.2.007.0-75.

2.1.16 Степень защиты насоса от механических факторов приведена в таблице 5.

Степень защиты агрегата от прикосновения к движущимся частям IP 2X по ГОСТ 14254-2015.



2.1.17 Насос (агрегат) в целом и его составные части при условиях нормальной эксплуатации (оговоренных в ТУ и РЭ) не могут быть источниками воспламенения. Если части насоса (агрегата) по технологическим причинам в процессе работы могут нагреваться выше температуры самовоспламенения окружающей взрывоопасной среды, потребитель должен принять дополнительные меры по защите насоса в целом или его составных частей. Требования пожарной безопасности электродвигателя, применяемого для комплектации насоса, по ГОСТ 12.1.004-2015.

2.1.18 Насос (агрегат) в целом и его составные части в процессе транспортировки, хранения и эксплуатации не выделяют горючие газы и пыль, способные вызвать создание взрывоопасной среды.



2.1.19 ПЕРЕД ЗАПУСКОМ В РАБОТУ НАСОСА (АГРЕГАТА) ПРОИЗВЕСТИ ЕГО ЗАЗЕМЛЕНИЕ. ВСЕ РАБОТЫ, ПРОИЗВОДИМЫЕ ПО УСТРАНЕНИЮ НЕИСПРАВНОСТЕЙ, А ТАК ЖЕ РЕГЛАМЕНТНЫЕ РАБОТЫ, ПРОИЗВОДИТЬ ПРИ ОТКЛЮЧЕННОМ ОТ ПИТАЮЩЕЙ СЕТИ ПРИВОДЕ.

2.2 Подготовка к монтажу

ВНИМАНИЕ!

2.2.1 ПЕРЕД МОНТАЖОМ И ПОДСОЕДИНЕНИЕМ НАСОСА (АГРЕГАТА) К ТРУБАМ СИСТЕМУ ТРУБ И ФИТИНГОВ НЕОБХОДИМО ВЫЧИСТИТЬ. ЭТО СЛЕДУЕТ СДЕЛАТЬ, ЧТОБЫ ИЗБЕЖАТЬ ПОВРЕЖДЕНИЯ И РАЗРУШЕНИЯ ЭЛЕМЕНТОВ НАСОСА И ФИТИНГОВ ТВЕРДЫМИ ЧАСТИЦАМИ, ОСТАЮЩИМИСЯ ПОСЛЕ СВАРКИ, И ДРУГИМИ ПОСТОРОННИМИ ПРЕДМЕТАМИ.

2.2.2 Монтаж насоса производить в соответствии с настоящим руководством по эксплуатации. Монтаж комплектующего оборудования производить в соответствии с технической документацией на это оборудование.

2.2.3 После доставки насоса (агрегата) на место установки необходимо:

- освободить его от упаковки, убедиться в наличии заглушек на всасывающем и напорном патрубках и сохранности консервационных пломб, а так же гарантийных пломб, проверить наличие технической документации и запасных частей;

- демонтировать защитный кожух с насосного агрегата и проверить ротор насоса вручную, убедиться в отсутствии заеданий.

Удалить консервацию со всех наружных обработанных поверхностей.

2.2.4 Расконсервацию проточной части насоса не производить, если консервирующий состав не оказывает отрицательного влияния на перекачиваемый продукт. При необходимости расконсервации, промывку насоса произвести продуктом, нейтральным по отношению к перекачиваемой жидкости, и не влияющим на материалы, примененные в конструкции насоса.

2.3 Монтаж системы трубопроводов

ВНИМАНИЕ!

2.3.1 Для обвязки необходимо использовать трубы диаметров, соответствующих диаметрам входного и выходного каналов насоса. Применение труб меньших диаметров не допускается.

2.3.2 Всасывающая и нагнетательная магистрали должны иметь задвижки, обратные клапаны и приборы контроля давления. Приборы должны быть расположены в местах, удобных для обозрения, защищены от повреждений и загрязнений.

2.3.3 На всасывающем трубопроводе должен быть установлен фильтр из сетки с размером ячейки в свету:

ARTAZ.RU

- не более 0,25 мм при перекачивании масел и дизельного топлива,
- не более 1 мм при перекачивании тяжелых вязких продуктов (мазут, нефть).

Живое сечение фильтра должно быть не менее чем в 3-4 раза больше сечения подводящего патрубка.

Наличие фильтра не снимает с эксплуатирующей организации ответственности за повреждение насоса в результате попадания в него инородных тел и механических примесей.

Конструкция фильтра не должна затруднять его осмотр и чистку. Перед насосом должен стоять мановакуумметр или другой прибор, позволяющий оценить сопротивление всасывающей магистрали. Если сопротивление всасывающей магистрали более 0,05 МПа (0,5 кгс/см²), фильтр следует прочистить.

ВНИМАНИЕ!

2.3.4 В подводящем трубопроводе должно быть установлено устройство (датчик "сухого хода") не допускающее работу насоса на сухую (незаполненной перекачиваемой жидкостью).

2.3.5 Трубопроводы должны поддерживаться на подпорках или стойках, и иметь температурные компенсаторы. Передача нагрузок от трубопроводов на фланцы насосов НЕ ДОПУСКАЕТСЯ. Для исключения нагрузок на корпус насоса, возникающих из-за несоосности, непараллельности и неплоскостности фланцев патрубков насоса и фланцев трубопроводов подводящей и нагнетательной линии, рекомендуется применять сильфонные компенсаторы.

Допускаемые нагрузки на патрубки насоса, возникающие при затяжке болтов, указаны в таблице 10 Схема усилий и моментов в соответствии с рисунком 1.

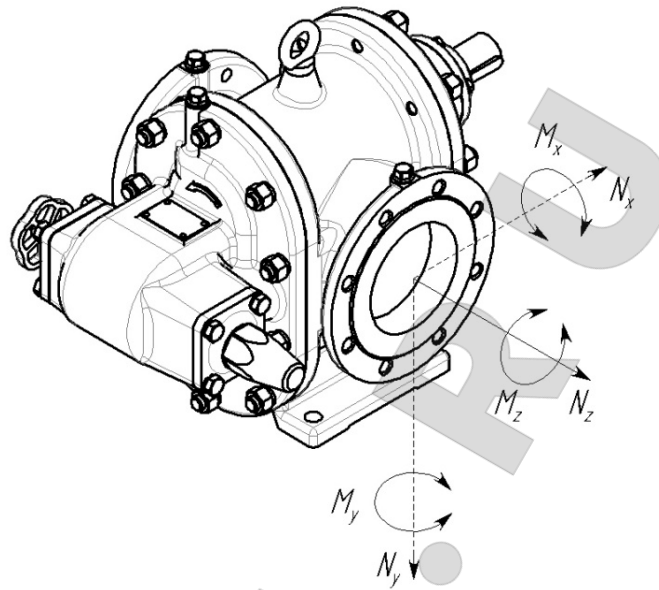


Рисунок 1 Схема усилий и моментов

Таблица 10 Допускаемые нагрузки на патрубки

Патрубок, DN	Сила, Н			Момент, Н·м		
	Nx	Ny	Nz	Mx	My	Mz
выход, 100	1420	1780	1160	1330	680	1000
вход, 125	1770	2230	1430	1710	890	1280

2.4 Монтаж насоса (агрегата)

ВНИМАНИЕ!

2.4.1 Проверить опорные поверхности фундамента и при необходимости выровнять их в одной плоскости.

2.4.2 Установить агрегат на фундамент и надежно закрепить. Насос должен быть надежно заземлен.

2.4.3 Подсоединить нагнетательный и всасывающий трубопроводы, предварительно сняв заглушки с патрубков насоса, установить контрольно-измерительные приборы.

ВНИМАНИЕ!

Соединение труб к насосу должно быть без внутренних напряжений и с надежными уплотнениями.

2.4.4 Во время опрессовки и продувки трубопроводов насос и патрубки не должны подвергаться пробному давлению.

ВНИМАНИЕ!

Необходимо сразу после монтажа проверить соосность валов насоса и привода. Значения смещения и перекоса должны соответствовать указанным в п. 4.4.2. При агрегатировании насоса и привода заказчиком необходимо соблюдать требования п.п. 4.4.2 настоящего руководства по эксплуатации. Ответственность за гарантии и качество в данном случае несет заказчик.

Рекомендации по выбору плана подсоединения приведены в эксплуатационной документации на двойное торцовое уплотнение.

Монтаж магистралей подачи затворной жидкости от системы обеспечения к насосу выполняется потребителем металлическим трубопроводом по месту. Рекомендации по выбору трубопровода приведены в эксплуатационной документации на систему обеспечения.

ВНИМАНИЕ!

Запрещается запускать насос без подвода затворной жидкости.

2.5 Подготовка насоса к пуску

2.5.1 Залить насос через отверстие, отвернув пробку 9 (Приложение Б), и всасывающий трубопровод перекачиваемой жидкостью.

ВНИМАНИЕ!

2.5.2 ЗАПРЕЩАЕТСЯ ЗАПУСКАТЬ НАСОС БЕЗ ПРЕДВАРИТЕЛЬНОГО ЗАПОЛНЕНИЯ ПЕРЕКАЧИВАЕМОЙ ЖИДКОСТЬЮ.

2.5.3 Полностью открыть задвижки на входе и выходе. Убедиться в исправности трубопроводов и задвижек, герметичности соединений.



ВНИМАНИЕ!



2.5.4 ЗАПРЕЩАЕТСЯ ЗАПУСКАТЬ НАСОС НА ЗАКРЫТУЮ ЗАДВИЖКУ.

2.5.5 ЗАПРЕЩАЕТСЯ ЭКСПЛУАТАЦИЯ НАСОСА БЕЗ УСТАНОВЛЕННОГО ОГРАЖДЕНИЯ СОЕДИНИТЕЛЬНОЙ МУФТЫ ИЛИ С ПОВРЕЖДЕННЫМ ОГРАЖДЕНИЕМ.

2.5.6 ЕСЛИ НАГРЕТЫЕ ИЛИ ХОЛОДНЫЕ ЧАСТИ ОБОРУДОВАНИЯ МОГУТ ВЫЗВАТЬ ТРАВМУ, ТО ЭТИ ЧАСТИ ДОЛЖНЫ БЫТЬ ИЗОЛИРОВАНЫ ОТ КОНТАКТА С НИМИ.

2.5.7 Для насосов с двойным торцовым уплотнением подсоединить систему подвода затворной жидкости, согласно руководству по эксплуатации на двойное торцовое уплотнение.

ВНИМАНИЕ!

ЗАПРЕЩАЕТСЯ ЗАПУСКАТЬ НАСОС БЕЗ ПОДВОДА ЗАТВОРНОЙ ЖИДКОСТИ

2.6 Пуск (опробование), подготовка к работе

2.6.1 Подсоединить электродвигатель к сети; произвести пробный пуск насоса и убедиться, что вращение вала насоса правильное (см. п.п.1.2.1). Перед пуском насоса нужно провернуть рукой вал за муфту, чтобы убедиться в отсутствии заеданий.

2.6.2 При эксплуатации агрегатов с давлением ниже 0,15 МПа (1,5 кгс/см²) для обеспечения смазки трущихся поверхностей сопрягаемых деталей насоса, потребителю необходимо обеспечить в нагнетательной линии давление не менее 0,15 МПа (1,5 кгс/см²) путем установки дополнительного сопротивления с помощью запорной арматуры или другим способом. Для предотвращения слива жидкости из насоса после остановки, на всасывающей линии должен быть предусмотрен обратный клапан или на всасывающей и нагнетательной линии выполнено колено (гусак) высотой не менее высоты насоса.

2.6.3 Пуск агрегата осуществить нажатием кнопки «ПУСК».

2.6.4 Остановку агрегата осуществить нажатием кнопки «СТОП».



3 ИСПОЛЬЗОВАНИЕ НАСОСА (АГРЕГАТА)

3.1 Меры безопасности при работе насоса (агрегата)



ПРИ РАБОТАЮЩЕМ АГРЕГАТЕ ЗАПРЕЩАЕТСЯ:

- ПРОИЗВОДИТЬ РЕМОНТ,
- ПОДТЯГИВАТЬ ВИНТЫ, ГАЙКИ (КРОМЕ РЕГУЛИРОВАНИЯ

ПРЕДОХРАНИТЕЛЬНО-ПЕРЕПУСКНОГО КЛАПАНА);

ВНИМАНИЕ!

- РАБОТА НАСОСА ПРИ ЗАКРЫТЫХ ЗАДВИЖКАХ, НЕ ДОПУСКАЕТСЯ.



ЗАПРЕЩАЕТСЯ РАБОТА:

- БЕЗ ЗАЩИТНОГО КОЖУХА МУФТЫ;
- С ПОВРЕЖДЕННЫМ ЗАЩИТНЫМ КОЖУХОМ МУФТЫ;
- БЕЗ КРЫШКИ КЛЕММНОЙ КОРОБКИ ЭЛЕКТРОДВИГАТЕЛЯ;
- НЕЗАПОЛНЕННОГО ЖИДКОСТЬЮ НАСОСА.



ПРИ ПЕРЕКАЧИВАНИИ ЖИДКОСТЕЙ С ТЕМПЕРАТУРОЙ БОЛЕЕ 70°C НЕОБХОДИМО ПРИНЯТЬ МЕРЫ ДЛЯ ЗАЩИТЫ ПЕРСОНАЛА ОТ ОЖОГА (ИЗОЛЯЦИЯ, ЭКРАН, ОГРАЖДЕНИЕ ИЛИ ДР.)



ВСЕ РАБОТЫ, ПРОИЗВОДИМЫЕ ПО УСТРАНЕНИЮ НЕИСПРАВНОСТЕЙ, А ТАКЖЕ РЕГЛАМЕНТНЫЕ РАБОТЫ, ПРОИЗВОДИТЬ ПРИ ОТКЛЮЧЕННОМ ОТ СЕТИ ЭЛЕКТРОДВИГАТЕЛЕ.

3.1.1 При установке насоса (агрегата) на местах эксплуатации должны быть выполнены меры по защите работников от воздействия шума согласно раздела 6 ГОСТ 12.1.003-2014 и от воздействия вибрации согласно ГОСТ 12.1.012-2004.

3.2 Требования к эксплуатации

3.2.1 При эксплуатации насоса его обслуживание сводится, в основном, к наблюдению за показаниями контрольно-измерительных приборов: манометра, мановакуумметра, электроизмерительных приборов и за работой торцового уплотнения. Показания приборов должны соответствовать нормальному режиму работы агрегата. Стрелки измерительных приборов при исправном состоянии насоса и трубопроводов имеют плавные колебания. Резкое колебание стрелок приборов свидетельствуют о неполадках внутри насоса или о нарушении герметичности всасывающей линии. Возможные неисправности изложены в п. 3.3.



При работе агрегата допускается течь через уплотнение согласно таблице 4.

3.2.2 Критерием предельного состояния (выработки ресурса) насоса является снижение подачи более чем на 15% от номинального значения за счёт:
- износа корпуса, после чего насос подлежит списанию.

3.2.3 Критерием отказа является увеличение утечки более $10 \cdot 10^{-6} \text{ м}^3/\text{ч}$ (0,01 л/ч) за счёт выхода из строя деталей торцового уплотнения или выход из строя деталей предохранительного клапана.

3.2.4 Период длительной остановки следует использовать для проведения предупредительного ремонта, а также для устранения неисправностей, замеченных во время работы.

3.2.5 Остальные требования безопасности, не оговоренные в настоящем руководстве по эксплуатации должны соответствовать ГОСТ 31839-2012, ГОСТ EN 809-2017.

3.3 Возможные неисправности и способы их устранения

3.3.1 Возможные неисправности агрегата и способы их устранения изложены в таблице 11.

3.3.2 Возможные неисправности комплектующего оборудования и способы их устранения приведены в руководстве по эксплуатации на соответствующее оборудование.

3.3.3 Возможные ошибки персонала и способы их устранения приведены в таблице 12.

3.3.4 Любой отказ или совокупность отказов насоса и/или его частей не могут привести к возникновению критического отказа. Критические отказы комплектующего оборудования приведены в эксплуатационной документации на него.

3.4 Особые условия эксплуатации

3.4.1 При установке и работе насоса (агрегата) во взрыво-пожароопасных помещениях (производствах) насос (агрегат) должен быть укомплектован сертифицированными взрывозащищенными комплектующими, удовлетворяющие требованиям ТР ТС 012/2011, ГОСТ 31438.1-2011 при этом уровень взрывозащиты должен соответствовать классу взрывоопасности зоны установки, группе, подгруппе, температурному классу и максимальной температуре поверхности.

3.4.2 При отсутствии перекачиваемой среды эксплуатация насоса не допускается.

3.4.3 При эксплуатации необходимо производить контроль и измерение параметров, указанных в эксплуатационной документации.

3.4.4 Потребитель обязан предусмотреть меры, исключаящие возможность превышения максимально допустимой температуры во взрывоопасной зоне при перекачивании нагретых жидкостей.

3.4.5 При проведении ремонта лакокрасочного покрытия, полученное покрытие должно иметь следующие характеристики:

- 1) толщина слоя лакокрасочного покрытия не более 0,2 мм;
- 2) поверхностное сопротивление лакокрасочного покрытия не более 1 ГОм при относительной влажности $(50 \pm 5)\%$;
- 3) электрический пробой лакокрасочного покрытия при постоянном токе напряжением не более 4 кВ.

Контроль характеристик осуществлять по ГОСТ 31441.1-2011.



3.4.6 При установке и работе насоса (агрегата) во взрыво-пожароопасных зонах помещений классов 1, 2, 21, 22 по ГОСТ 31438.1-2011 не допускается эксплуатация без установки следующих приборов:

- контроля заполнения насоса перекачиваемой жидкостью (датчик "сухого хода"), датчик устанавливается на всасывающем горизонтальном участке трубопровода, на расстоянии не более одного метра от насоса (См. рисунок 2);
- контроля температуры перекачиваемой жидкости согласно таблице 6;
- указанных в эксплуатационной документации на комплектующее оборудование.

При комплектации агрегатов Ех-компонентами должен быть обеспечен их уровень не ниже уровня взрывозащиты агрегатов

Датчики и приборы контроля заказчик приобретает и устанавливает самостоятельно.

Приборы контроля устанавливаются в непосредственной близости от насоса, но на расстоянии не более трех диаметров трубопровода, в которые устанавливается прибор. (См. рисунок 2)

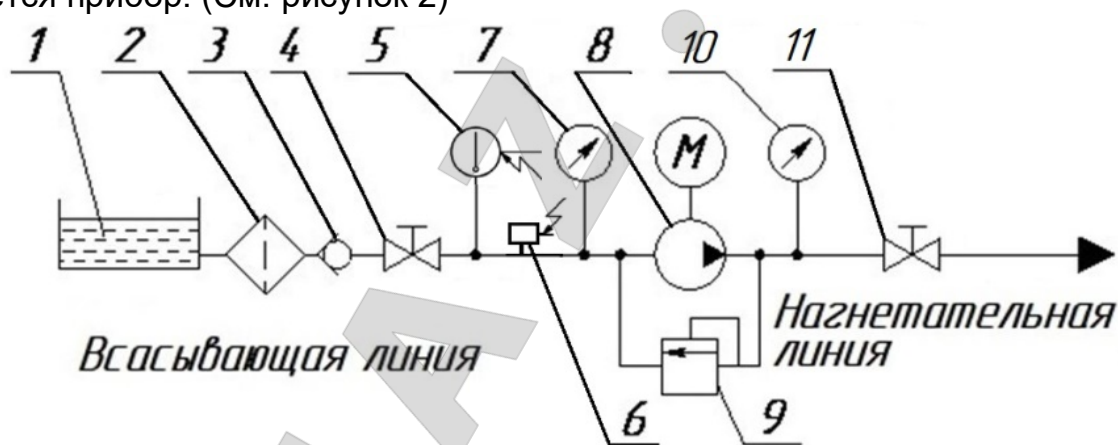


Рисунок 2 – Схема включения агрегата в сеть

1 – ёмкость накопительная; 2 – фильтр; 3 – обратный клапан; 4 – задвижка; 5 – Датчик «Контроля температуры перекачиваемой жидкости»; 6 – Датчик «сухого хода»; 7 – мановакуумметр; 8 – агрегат; 9 – клапан предохранительный (в составе насоса); 10 – манометр; 11 – задвижка.

По требованию потребителя приборы контроля могут быть поставлены в комплекте с насосом, что оговаривается в договоре на поставку.

Ответственность за наличие датчиков и приборов контроля на месте эксплуатации, оговоренных в настоящем РЭ, независимо от объема поставки несет потребитель.

3.4.7 При эксплуатации и обслуживании потребителем должны быть соблюдены требования и указания руководств по эксплуатации взрывобезопасного приводного двигателя и других Ех-компонентов агрегатов.

3.4.8 Потребитель должен соблюдать назначенный срок службы самого оборудования и его Ех-комплектующих, в течение которого гарантируется сохранность параметров взрывозащиты, установленных изготовителем.



Таблица 11- Возможные неисправности агрегата и способы их устранения

Отказы в работе					
Насос не обеспечивает номинальную производительность					
Заедание рабочих органов насоса					
Нагрев втулок (подшипников скольжения)					
Утечка через торцовые уплотнения сверх допустимых значений.					
Причины и их устранение					
Износ деталей насоса (корпуса, роторов). Заменить изношенные детали.					■
Износ шестерен. Заменить изношенные детали.					■
Износ втулок. Заменить изношенные детали.				■	■
Износ пар трения уплотнения. Извлечь и проверить детали торцовых уплотнений, заменить при необходимости.	■				

Таблица 12 - Возможные ошибки персонала и способы их устранения

Отказы в работе					
Насос не подает жидкость					
Повышенная вибрация					
Пульсирующая подача					
Насос не обеспечивает номинальную производительность					
Заедание рабочих органов					
Утечка перекачиваемой жидкости через торцовые уплотнения сверх допустимых значений.					
Давление насоса выше допустимого					
Мощность выше нормы					
Причины и их устранение					
Неверное направление вращения ведущего ротора. Изменить направление вращения.					■
Насос не заполнен перекачиваемой жидкостью. Заполнить насос и подводящий трубопровод жидкостью.					■
Закрыта задвижка на входе в насос. Остановить насос, открыть задвижку на входе в насос, заполнить насос и подводящий трубопровод жидкостью.					■
Нарушена центровка валов насоса и двигателя. Произвести центровку валов.					■
Подводящая линия негерметична, воздух попадает во всасывающую полость насоса. Проверить герметичность подводящей линии, устранить дефекты.				■	■
Слишком высокое разрежение на входе в насос вследствие перекачивания жидкости высокой вязкости. Уменьшить вязкость жидкости, подогрев ее.				■	■
Слишком высокое разрежение на входе в насос вследствие засорения фильтра. Прочистить фильтр.				■	■
Двигатель не развивает нужную частоту вращения. Проверить частоту вращения двигателя, довести до требуемой.				■	
Неверно отрегулирован предохранительный клапан. Проверить настройку клапана и отрегулировать.				■	
Попадание посторонних частиц в затвор клапана. Разобрать клапан, очистить и произвести регулировку.				■	
Работа насоса на сухую (незаполненного перекачиваемой жидкостью). Дать насосу остыть, и перед повторным включением убедиться в наличии вращения. При необходимости, заменить изношенные детали.				■	
Износ пар трения, резиновых колец торцового уплотнения вследствие длительной работы насоса на сухую (незаполненного перекачиваемой жидкостью). Извлечь и проверить детали торцовых уплотнений, заменить при необходимости.				■	
Слишком высокая вязкость перекачиваемой жидкости. Уменьшить вязкость жидкости, подогрев ее.	■	■			



4 ТЕХНИЧЕСКОЕ ОБСЛУЖИВАНИЕ

Во время работы насоса (агрегата) ежедневное обслуживание его сводится к визуальному осмотру, наблюдением за показаниями контрольно-измерительных приборов (при их наличии) и за работой уплотнения.

Каждые 2000 ч наработки:

- производить внешний осмотр насоса (агрегата);
- производить очистку насоса (агрегата) от пыли и грязи;
- проверять затяжку резьбовых соединений.

Для предотвращения накопления пыли с толщиной слоя более 5 мм требуется регулярная чистка поверхности агрегата.

Очистку насоса (агрегата) осуществлять только влажной ветошью.

Обслуживание комплектующего оборудования производится в соответствии с эксплуатационной документацией на это оборудование.

ВНИМАНИЕ!

Все работы по обслуживанию и ремонту насоса (агрегата), проводимые в процессе эксплуатации необходимо заносить в таблицу Е.1 (см. приложение Е) или журнал по форме данной таблицы.

4.1 Разборка агрегата



Перед разборкой необходимо:

- закрыть задвижки на подводящем и нагнетательном трубопроводах.

4.1.1 Разборку агрегата (см. приложения Б и В) производить в следующей последовательности:

- отключить привод от сети, закрыть задвижки на всасывающем и напорном трубопроводах;
- отсоединить от насоса 1 всасывающий и напорный трубопроводы;
- открутить крепежные винты, снять кожух 2;
- открутить крепежные винты, снять насос 1, вынуть звездочку муфты 3, снять полумуфту насоса и вынуть шпонку 13;
- открутить крепежные винты и снять электродвигатель 4

4.2 Разборка насоса (Приложение Б)

4.2.1 Разборка уплотнения вала

4.2.2 Разборку торцового уплотнения производства АО «ГМС Ливгидромаш» производить в следующем порядке:

- вывинтить винты 12 (см. приложение Б);

- снять крышку сальника 11 с прокладкой 10 и вынуть подпятник 49 с кольцом 51 и штифтом 47 (см. продолжение приложения Б рисунок Б.2)

- снять с вала насоса пятау 48, кольцо упорное 45, пружину 46 и кольцо 51.

4.2.3 Для одинарного торцового уплотнения других производителей порядок разборки следующий: (см. продолжение приложения Б рисунок Б.3)

- вывинтить винты 12;

- снять крышку сальника 11 с прокладкой 10 и вынуть из его расточки неподвижную часть 52, снять с вала вращающуюся часть 53.

4.2.4 Разборку одинарного торцового уплотнения со вспомогательным уплотнением производить в следующем порядке (см. продолжение приложения Б, рисунок Б.4):

- снять с вала насоса шпонку 13 и втулку сгонную 54

4.2.5 Разборку двойного торцового уплотнения производить в соответствии с эксплуатационной документацией на двойное торцовое уплотнение (см. приложение Б, рисунок Б.5).

4.2.6 Разборку сальникового уплотнения производить в следующем порядке:

- вывинтить винты 62, снять крышку сальника 60 (см. продолжение приложения Б, рисунок Б.6);

- вывинтить винты 61, снять крышку сальника 59 с сальниковой набивкой 57 и кольцом 58.

4.2.7 Разборку предохранительного клапана можно произвести и без съёма насоса с рамы в следующей последовательности (см. продолжение приложения Б):

- открутить колпачок 38;

- отвернуть гайку 37, и вывернуть на несколько оборотов регулировочный винт 36;

- отвернуть винты и снять крышку клапана 21;

- вынуть из полости клапана шайбу 23, пружины 24, 25, клапан 26;

- отвернуть гайку 31, снять маховик 33

- отвернуть гайку 32, вывернуть винт специальный 28;

- отвернуть винты 30, снять крышку специальную 29, вынуть седло клапана 27.

4.2.8 Разборку шарикового клапана произвести в следующей последовательности (см. продолжение приложения Б):

- вывинтить пробку 41;
- снять прокладку 42, вынуть пружину 43 и шарик 44.

4.2.9 Окончательную разборку насоса производить в следующей последовательности (Приложение Б):

- отвернуть гайки 4, снять крышки переднюю 15 и заднюю 2;
- вынуть роторы, ведущий 7 и ведомый 16, вместе со втулками 1, 3, перемещая роторы в осевом направлении;

4.3 Сборка насоса

ВНИМАНИЕ!

Перед сборкой насоса все извлеченные детали должны быть тщательно вычищены и проверены на возможность дальнейшего применения, уплотняющие поверхности деталей необходимо аккуратно протереть, проверить и слегка смазать.

В целях безопасности работы и экономической эффективности следующие детали не рекомендуется использовать повторно:

- прокладки;
- резиновые кольца уплотнений.

4.3.1 Сборку насоса производить в следующем порядке:

Сборку насоса производить в следующей последовательности:

- вставить шарик 44 (продолжение приложения Б), пружину 43 в гнездо шарикового клапана, поставить прокладку 42, завернуть пробку 41.
- вставить седло клапана 27, надеть крышку специальную 29, закрутить винты 30;
- ввернуть винт специальный 28 с кольцом 35; поставить шайбу 34, закрутить гайку 32;
- поставить маховик 33, закрутить гайку 31;
- установить клапан 26; пружины 24, 25, шайбу 23;
- надеть крышку клапана 21 с кольцом 22; закрутить винты;
- завернуть регулировочный винт 36; закрутить гайку 37;
- колпачок 38 следует установить после регулирования клапана;



- вставить втулки 1 и 3 (приложение Б) так, чтобы разгрузочные канавки находились на стороне выхода;
- вставить роторы ведущий 7 и ведомый 16, втулки 1 и 3;
- вкрутить шпильки 4;
- поставить прокладки 17;

ВНИМАНИЕ

ПРОКЛАДКИ ПЕРЕД СБОРКОЙ ПОКРЫТЬ СМАЗКОЙ УССА ГОСТ 3333-80.

- установить на шпильки шайбы и закрутить гайки.

4.3.2 Сборку торцового уплотнения производить в следующей последовательности (см.продолжение приложения Б, рисунок Б.2):

- вставить втулку упорную втулку 14, пружину 46, пята 48, подпятник 49 с кольцом упорным 45 и штифтом 47;
- поставить прокладку 10 (см.приложение Б), прикрутить винтами 12 крышку сальника 11;
- вставить шпонку 13.

ВНИМАНИЕ!

ПЕРЕД СБОРКОЙ РЕЗИНОВЫЕ КОЛЬЦА 50 И 51
СМАЗАТЬ МИНЕРАЛЬНЫМ МАСЛОМ.
ПОСЛЕ УСТАНОВКИ ПЯТЫ 48 ЕЁ ПОВЕРХНОСТЬ СО-
ПРИКОСНОВЕНИЯ С ПОДПЯТНИКОМ 49 ИНТЕНСИВНО
СМАЗАТЬ МИНЕРАЛЬНЫМ МАСЛОМ

4.3.3 Сборку одинарного торцового уплотнения других производителей производить в следующем порядке (продолжение приложения Б, рисунок Б.3):

- надеть на вал вращающую часть 52
- неподвижную часть 53 вставить в крышку сальника 11
- поставить прокладки на крышку сальника прикрутить винтами 12 крышку сальника к крышке передней 15.

4.3.4 Сборку вспомогательного уплотнения для одинарного торцового уплотнения производить в следующем порядке (продолжение приложения Б, рисунок Б.4):

- надеть на ведущий вал втулку сгонную 54 и установить шпонку 13.



4.3.5 Сборка двойного торцового уплотнения:

Сборку двойного торцового уплотнения производить в соответствии с эксплуатационной документацией на двойное торцовое уплотнение (Продолжение приложения Б).

4.3.6 Сборку сальникового уплотнения производить в следующей последовательности (Приложение Б рисунок Б.6)

- установить кольцо 58 в канавку корпуса сальника 59;
- прикрутить корпус сальника 59 к крышке передней 15 винтами 61;
- установить крышку сальника 60 и прикрутить винтами 62.

4.3.7 Порядок настройки предохранительно-перепускного клапана

4.3.8 Регулировку предохранительного клапана следует производить в такой последовательности:

- включить насос в работу и убедиться по приборам, что насос перекачивает жидкость;
- постепенно перекрыть вентиль на напорном трубопроводе, при этом следует следить за показаниями манометра. Показание манометра должно соответствовать давлению полного перепуска, указанному в таблице 1, при полностью закрытом вентиле.

Регулирование клапана осуществляется за счет изменения рабочей длины пружин 24, 25 путем завинчивания (вывинчивания) регулировочного винта 36;

- закрутить гайку 37, поставить прокладку 20 и завинтить колпачок 38.

4.3.9 После сборки насоса необходимо проверить вращение роторов роторы должны вращаться плавно, без заеданий.

4.4 Сборка агрегата

4.4.1 Сборку электронасосного агрегата производить в следующей последовательности (Приложение В рисунок В.1):

- вставить шпонку в шпон-паз ведущего ротора и надеть полумуфту насоса;
- установить электродвигатель 4 и насос 1, раму 5; установив звездочку для муфты 2;
- завинтить винты, крепящие электродвигатель 4 и насос 1 к раме 5;



- установить защитный кожух 3 на раму 5 и закрепить винтами;
- подсоединить измерительные приборы, всасывающий и напорный трубопроводы;
- проверить соосность валов насоса и электродвигателя согласно п. 4.4.2 настоящего руководства по эксплуатации.

4.4.2 Сагрегатировать насос с электродвигателем и проверить соосность валов насоса и электродвигателя. Радиальное смещение осей валов насоса и электродвигателя не должно превышать 0,16 мм, перекос осей не должен быть более 0,2 мм на длине 100 мм.

4.4.3 При монтаже агрегата (насоса) необходимо учитывать требования п. 2.2.1, п. 2.2.3. настоящего руководства по эксплуатации.

4.4.4 При запуске агрегата (насоса) необходимо учитывать требования п. 2.2 и п. 2.3 настоящего руководства по эксплуатации.

4.5 Переконсервация

Предприятие-изготовитель перед упаковкой агрегата все внутренние и обработанные наружные поверхности деталей, запасных частей покрывает стойкой антикоррозийной смазкой.

4.5.1 Метод и средства консервации и упаковки обеспечивают сохранность насоса в течение 2-х лет, запчастей 3-х лет со дня отгрузки с предприятия-изготовителя при условиях транспортирования и хранения, указанных в пункте 1.7.2

4.5.2 При остановке насоса на длительное время или после окончания срока действия консервации его необходимо переконсервировать.

Переконсервацию производить в помещении при температуре не ниже 15 °С (288 К) и относительной влажности воздуха не выше 70 %.

Переконсервацию внутренних поверхностей производить по ВЗ-2 ГОСТ 9.014-78 в следующей последовательности:

- соединить всасывающий и нагнетательный патрубки с емкостью, заполненной консервационной смесью минерального масла с 5-10% присадкой АКОР-1 ГОСТ 15171-78.
- включив агрегат, перекачивать смесь в течение не менее 10 мин., добившись принудительного срабатывания предохранительного клапана.
- вылить из насоса оставшееся масло.





- заглушить насос заглушками.

4.5.3 Переконсервацию наружных поверхностей и ЗИП производить по ВЗ-4 ГОСТ 9.014-78 следующим способом:

- на обезжиренные чистые и сухие неокрашенные поверхности нанести равномерным слоем нагретую до температуры плюс 80°С –плюс 100 °С (253-373 К) смазку пушечную ПВК ЗТ5/5.5 ГОСТ 19537-83. Толщина слоя смазки должна быть не менее 0,5 мм.

Допускается применение смазки К-17 ГОСТ 10877-76 с последующей упаковкой в парафинированную бумагу марки БП-3-35 ГОСТ 9569-2006.

Температура насоса при переконсервации должна быть не ниже температуры помещения, где производится переконсервация.

Переконсервацию привода производить согласно инструкции по обслуживанию привода.

ARTAZ





5 РЕСУРСЫ, СРОКИ СЛУЖБЫ, ХРАНЕНИЯ И ГАРАНТИИ ИЗГОТОВИТЕЛЯ

Средний ресурс изделия до капитального ремонта 25 000 ч
среднего, капитального ремонта параметр, характеризующий наработку

в течение среднего срока службы 10 лет,
при хранении в условиях ГОСТ 15150-69
в консервации (упаковке) изготовителя

в складских помещениях, на открытых площадках и т.п.

Срок сохраняемости- 2 года.
Назначенный ресурс*, ч – 80000.
Средняя наработка до отказа, ч – 3000.
Среднее время до восстановления, ч – 4
Назначенный срок хранения до переконсервации, г. – 2.
Назначенный срок службы*, лет – 50

Указанные ресурсы, сроки службы действительны при соблюдении потребителем требований настоящего руководства по эксплуатации и указаны при работе на масле вязкостью $0,75 \cdot 10^{-4} \text{ м}^2/\text{с}$.

Ресурсы, сроки службы комплектующего оборудования указаны в эксплуатационной документации на него.

Гарантия изготовителя (поставщика). Гарантийный срок эксплуатации с учетом использования запасных частей устанавливается не менее 12-ти месяцев со дня ввода электронасосного агрегата в эксплуатацию, но не более 18-ти месяцев со дня отгрузки потребителю.

Предприятие- изготовитель в течение гарантийного срока несет ответственность за качество поставляемого насоса, за обеспечение технических характеристик, работоспособность и ресурс при наличии исправных гарантийных пломб, надлежащего хранения, обслуживания и эксплуатации в соответствии с требованиями руководства по эксплуатации.

Если в течение указанного гарантийного срока насос окажется несоответствующим техническим условиям по вине предприятия-изготовителя, предприятие-изготовитель в кратчайший, технически возможный срок, безвозмездно устраняет обнаруженные дефекты. В этом случае срок гарантии продлеваются на срок, в течение которого насос (агрегат) не использовался вследствие обнаруженного дефекта.

Если вина предприятия –изготовителя не подтверждается, то ремонт производится за счет потребителя.

Замена деталей из ЗИП и устранение мелких недостатков производится без участия предприятия-изготовителя с его письменного разрешения.

Использование комплекта ЗИП поставляемого с насосом не является гарантийным случаем и не подлежит возмещению.

За пределами гарантийного срока, но в пределах установленного ресурса и срока службы, за предприятием-изготовителем сохраняется ответственность за качество поставленного насоса.

Если в течение гарантийного срока в насосе обнаружены дефекты по вине изготовителя, потребителю следует обратиться на предприятие–изготовитель АО «ГМС Ливгидромаш»

* Для насосов (агрегатов) применяемых на опасных производственных объектах в соответствии с правилами промышленной безопасности. После наступления одного из назначенных показателей эксплуатация не допускается без проведения работ по продлению срока службы..





6 КОНСЕРВАЦИЯ

Дата	Наименование работы	Срок действия, годы	Должность, фамилия, подпись.
	Консервация	2	

7 СВИДЕТЕЛЬСТВО ОБ УПАКОВЫВАНИИ

Насос (агрегат) НМШ80-16
наименование изделия обозначение

заводской № _____ упакован на АО «ГМС Ливгидромаш» согласно требованиям, предусмотренным в действующей технической документации

_____ должность _____ личная подпись _____ расшифровка подписи

_____ год, месяц, число



8 СВИДЕТЕЛЬСТВО О ПРИЁМКЕ

Насос (агрегат) НМШ80-16
наименование изделия обозначение

№ _____
заводской номер

_____ марка торцового уплотнения

изготовлен и принят в соответствии с обязательными требованиями государственных стандартов, действующей технической документацией и признан годным для эксплуатации.

Представитель ОТК

М.П.

_____ личная подпись

_____ расшифровка подписи

_____ год, месяц, число

Представитель
предприятия-изготовителя

ТУ 26-06-1529-88
обозначение документа, по которому производится поставка

_____ личная подпись

_____ расшифровка подписи

_____ год, месяц, число

Заказчик
(при наличии)

М.П.

_____ личная подпись

_____ расшифровка подписи

_____ год, месяц, число

Приложение А (справочное)

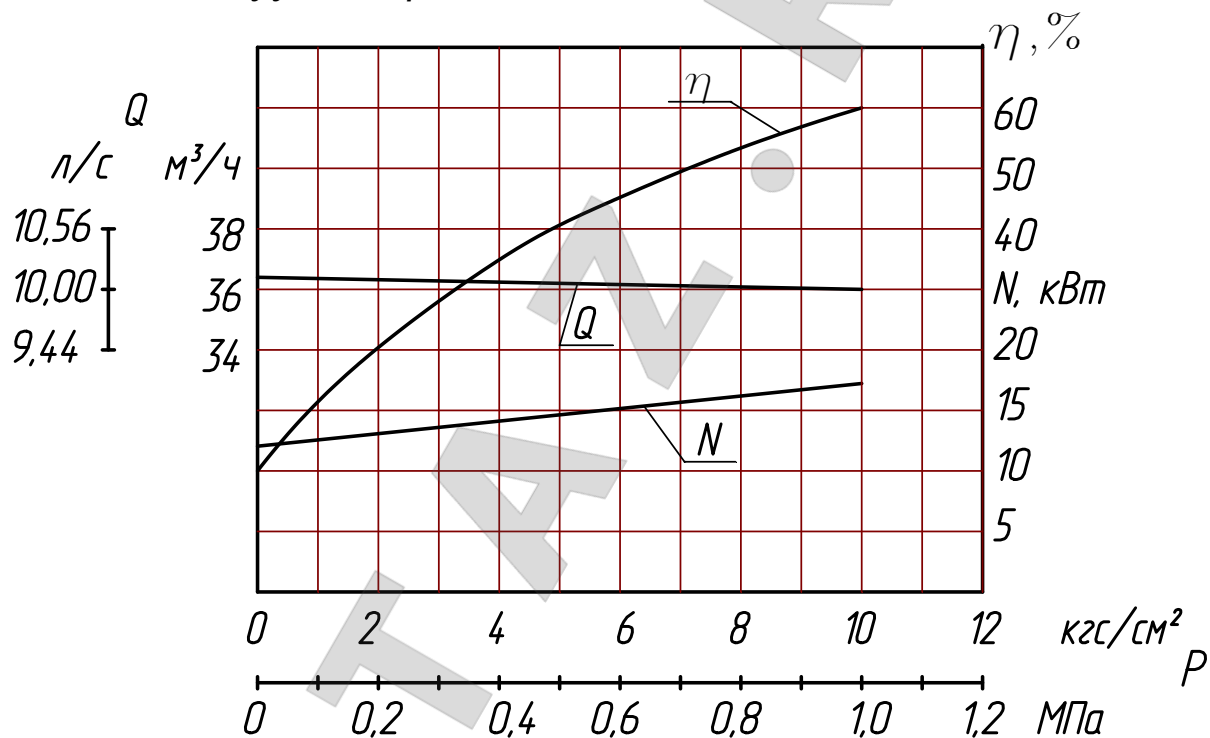
Характеристики агрегата НМШ80-16-36/10

Жидкость - масло

Кинематическая вязкость $-0,75 \times 10^{-4} \text{ м}^2/\text{с}$ (10°ВУ)

Частота вращения - 980 об/мин

Вакуумметрическая высота всасывания - 5 м.



Продолжение приложения А

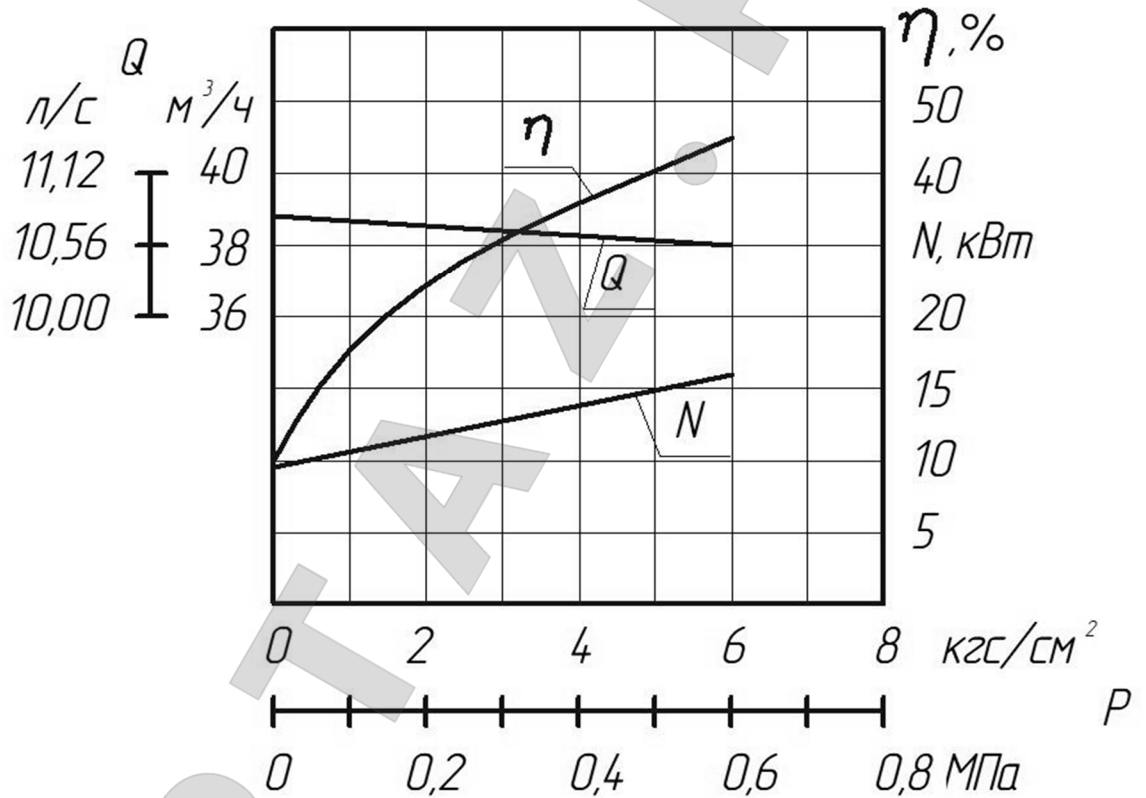
Характеристики агрегата НМШ80-16-38/4; НМШ80-16-38/6

Жидкость - масло

Кинематическая вязкость- $0,44 \cdot 10^{-4} \text{ м}^2/\text{с}$ (6 °ВУ)

Частота вращения – 980 об/мин

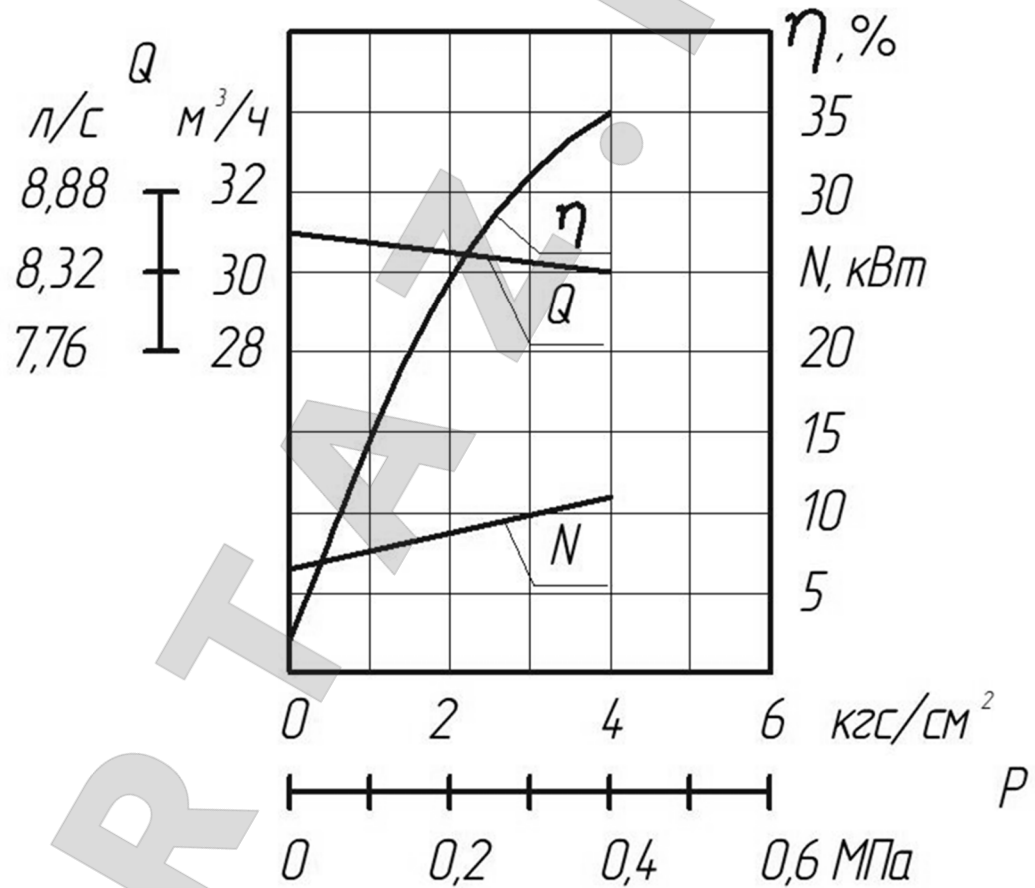
Вакуумметрическая высота всасывания - 5 м.



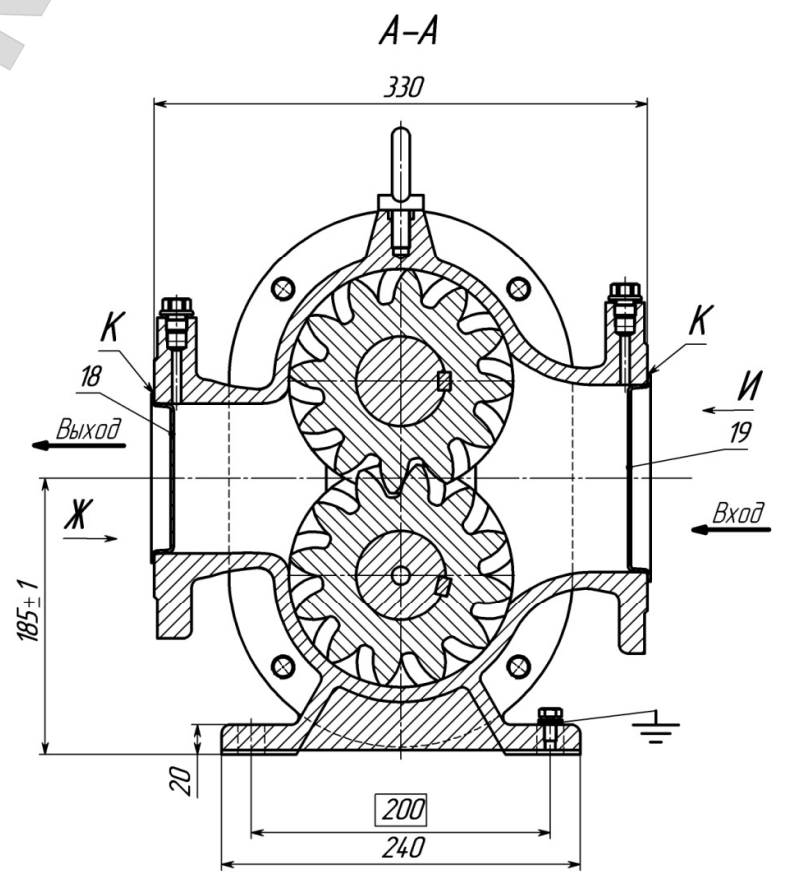
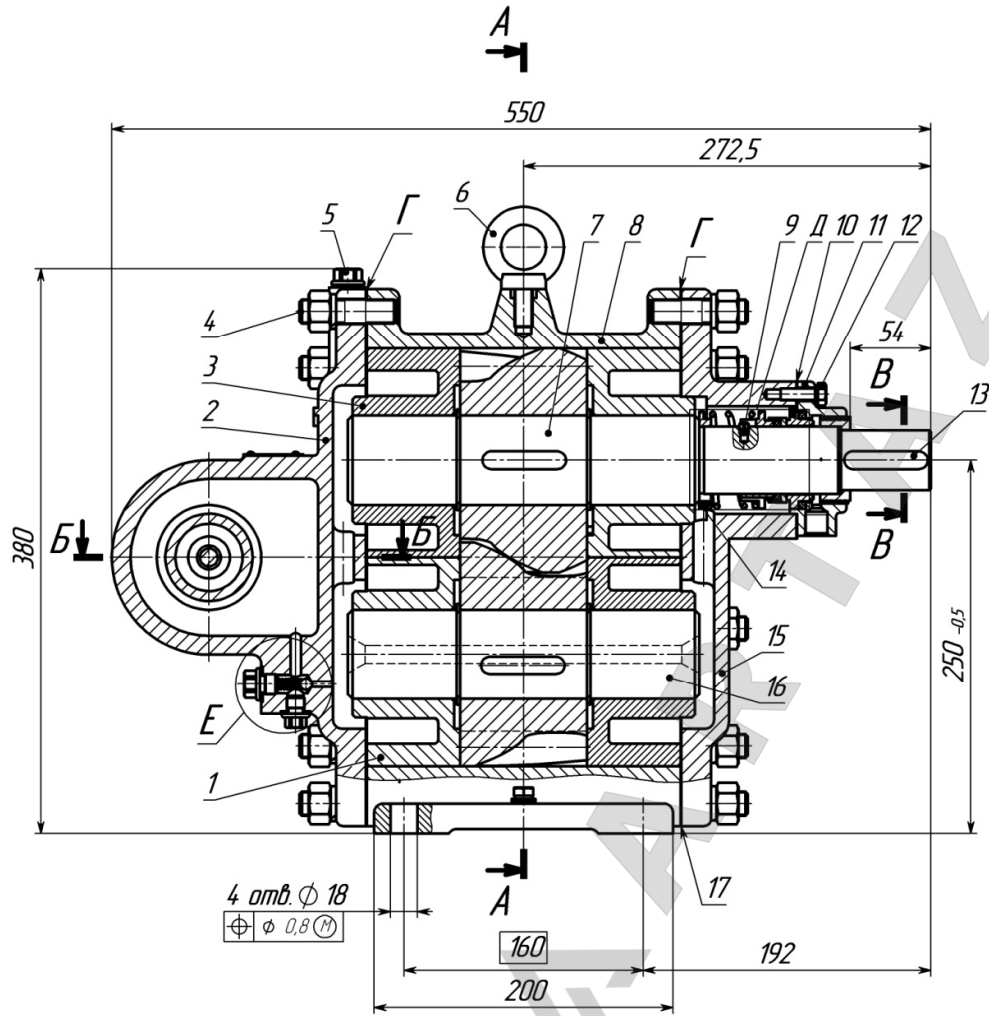
Продолжение приложения А

Характеристики агрегата НМШ80-16-30/4

Жидкость - дизельное топливо
Кинематическая вязкость- $0,18 \cdot 10^{-4} \text{ м}^2/\text{с}$ (1,08 °ВУ)
Частота вращения – 980 об/мин
Вакуумметрическая высота всасывания - 5 м.



Приложение Б
 (обязательное)
 Габаритный чертеж насоса

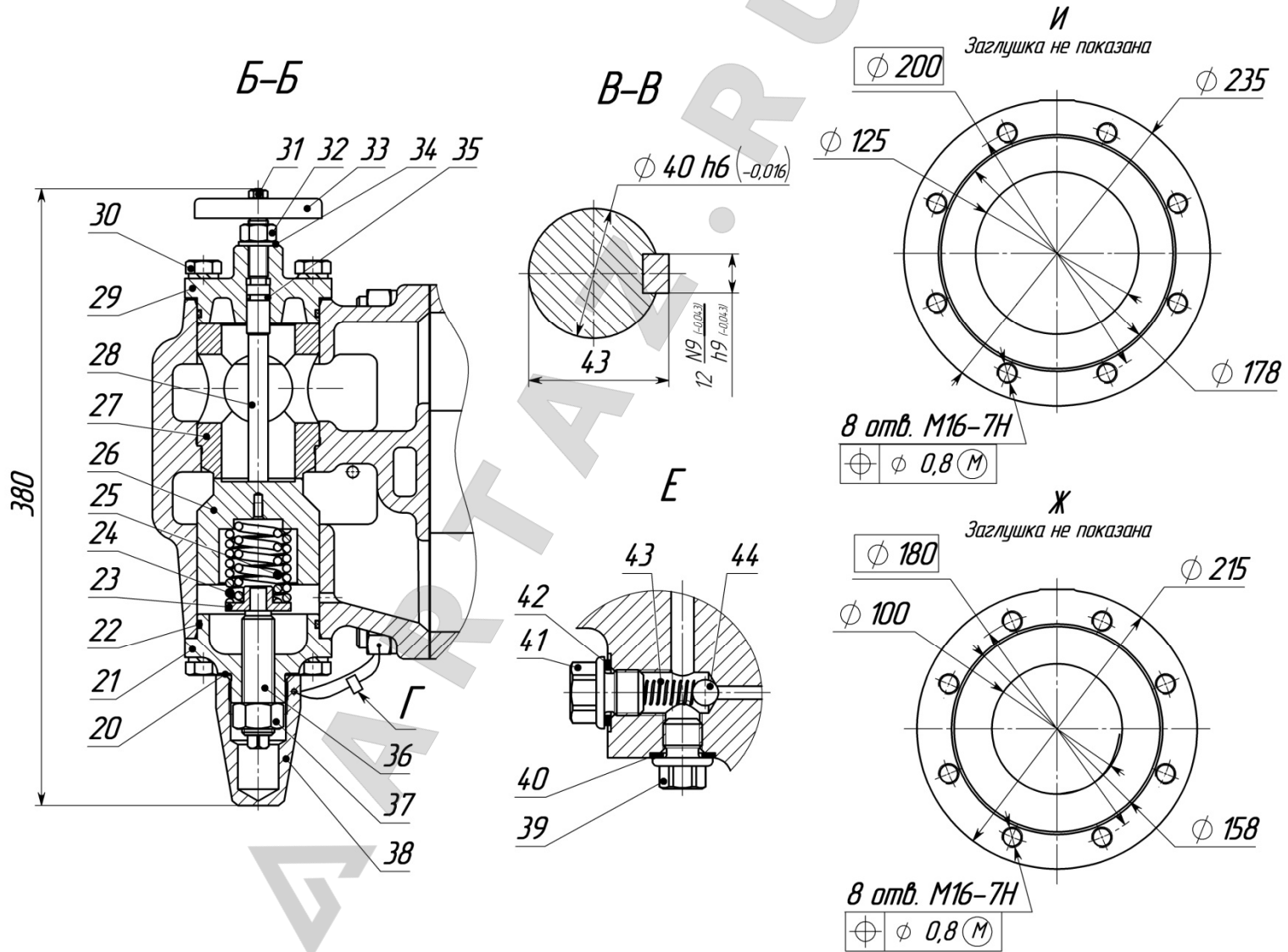


Г – гарантийная пломба
 К – консервационная пломба

Тип насоса	Тип уплотнения	Масса, кг	
		чугун	бронза
НМШ80-16	Т, ТВ	133	135
	ТД, ТТ, С	135	137

Н42.885.00.000 РЭ

Продолжение приложения Б



Продолжение рисунка Б.1

Н42.885.00.000 РЭ

Продолжение приложения Б

<p>Рисунок Б.2 - Одинарное торцовое уплотнение производства АО «ГМС Ливгидромаш» (остальное см. рисунок Б.1)</p>	<p>Рисунок Б.3 - Одинарное торцовое уплотнение других производителей (остальное см. рисунок Б.1)</p>	<p>Рисунок Б.4 – Вспомогательное уплотнение для одинарного торцового уплотнения (остальное см. рисунок Б.1)</p>
<p>Рисунок Б.5 – Двойное торцовое уплотнение (остальное см. рисунок Б.1)</p>	<p>Рисунок Б.6 – Сальниковая набивка (остальное см. рисунок Б.1)</p>	

Н42.885.00.000 РЭ

№ поз.	Наименование детали	Обозначение нормативно-технического документа	Кол.на насос	Рисунок
1	Втулка	H42.885.01.002	2	Рисунок Б.1
2	Крышка задняя	H42.341.01.004-01	1	
3	Втулка	H42.885.01.002-01	2	
4	Шпилька	H42.885.01.008	20	
	Гайка M16-6H.6	ГОСТ 5915-70	20	
	Шайба 16.65Г	ГОСТ 6402-70	20	
5	Пробка	30.4154.0003	3	
	Прокладка	H42.878.01.00.029	5	
	Прокладка	0603.40.9943.0001	5	
6	Рым-болт M12	ГОСТ 4751-73	1	
7	Ротор ведущий	H42.885.01.010	1	
8	Корпус	H42.341.01.001-03	1	
9	Винт установочный M6×8-14H	ГОСТ Р ИСО 4766-2013	1	
10	Прокладка	H42.885.01.004-01	1	
11	Крышка сальника	H42.885.01.003-01	1	
12	Винт с шестигранной головкой M8x25-5.6	ГОСТ Р ИСО 4017-2013	5	
	Шайба 8.65Г	ГОСТ 6402-70	5	
13	Шпонка 12x8x56	ГОСТ 8789-68	1	
14	Втулка упорная	H41.215.00.019	1	
15	Крышка передняя	H42.885.01.005-01	1	
16	Ротор ведомый	H42.885.01.020	1	
17	Прокладка	H42.341.01.011	2	
18	Заглушка	0603.40.9132.0005	1	
19	Заглушка	0603.40.9132.0005-02	1	
20	Прокладка	0603.40.9943.0001-02	1	
	Прокладка	H42.878.01.00.029-02	1	
21	Крышка клапана	H82.695.00.006-04	1	
22	Кольцо	H83.27.00.053	2	
23	Шайба	H82.695.00.007	1	
24	Пружина	H82.695.00.009	1	
25	Пружина	H82.695.00.011	1	
26	Клапан	H42.885.01.001	1	
27	Седло клапана	H82.696.00.011-02	1	
28	Винт специальный	H82.696.00.013	1	
29	Крышка специальная	H42.885.01.007-01	1	
30	Винт с шестигранной головкой M12x30-5.6	ГОСТ Р ИСО 4017-2013	8	
	Шайба 12.65Г	ГОСТ 6402-70	8	
31	Гайка M6-6H.6	ГОСТ 5915-70	1	
32	Гайка M12-6H.6	ГОСТ 5915-70	1	
33	Маховик I-80x7	H82.696.00.014	1	
34	Шайба A12.01.08	ГОСТ 11371-78	1	
35	Кольцо 010-014-25-2-3826	ГОСТ 9833-73	1	
36	Винт регулировочный	H82.695.00.005	1	
37	Гайка M20-6H.6	ГОСТ 15521-70	1	
38	Колпачок	H42.885.01.006	1	
39	Пробка	30.4154.0001	1	
40	Прокладка	H42.878.01.00.029	5	
	Прокладка	0603.40.9943.0001	5	
41	Пробка	30.4154.0004	1	

Продолжение приложения Б

№ поз	Наименование детали	Обозначение нормативно-технического документа	Кол.на насос	Рисунок
42	Прокладка	H42.878.01.00.029	5	Рисунок Б.1
	Прокладка	0603.40 9943.0001	5	
43	Пружина	0603.50.9113.0001	1	
44	Шарик Б8G5	ГОСТ 3722-2014	1	
45	Кольцо упорное	H42.341.01.009	1	Рисунок Б.2
46	Пружина	H41.215.00.016	1	
47	Штифт 2h8x6	H41.198.00.036	1	
48	Пята	H41.215.00.021	1	
49	Подпятник	H41.215.00.018	1	
50	Кольцо 045-053-46-2-3826	ГОСТ 9833-73	1	
51	Кольцо 055-065-58-2-3826	ГОСТ 9833-73	1	
52	Вращающаяся часть		1	Рисунок Б.3
53	Неподвижная часть		1	
54	Втулка сгонная	H41.217.00.003-1-01	1	Рисунок Б.4
55	Двойное торцовое уплотнение		1	
56	Винт с шестигранной головкой М10х45-5.6	ГОСТ Р ИСО 4017-2013	2	Рисунок Б.5
	Шайба М10.65Г	ГОСТ 6402-70	2	
57	Графлекс Н1200 8×8	ТУ2573-004-13267785-2003	0,7 м	Рисунок Б.6
58	Кольцо 078-084-36-3826	ГОСТ 9833-73	1	
59	Корпус сальника	H42.885.01.016	1	
60	Крышка сальника	H42.885.01.017	1	
61	Винт с шестигранной головкой М10х40-5.6	ГОСТ Р ИСО 4017-2013	2	
	Шайба М10.65Г	ГОСТ 6402-70	2	
62	Винт с шестигранной головкой М10х55-5.6	ГОСТ Р ИСО 4017-2013	2	
	Шайба М10.65Г	ГОСТ 6402-70	2	

Приложение В
 (обязательное)
 Габаритный чертеж агрегатов

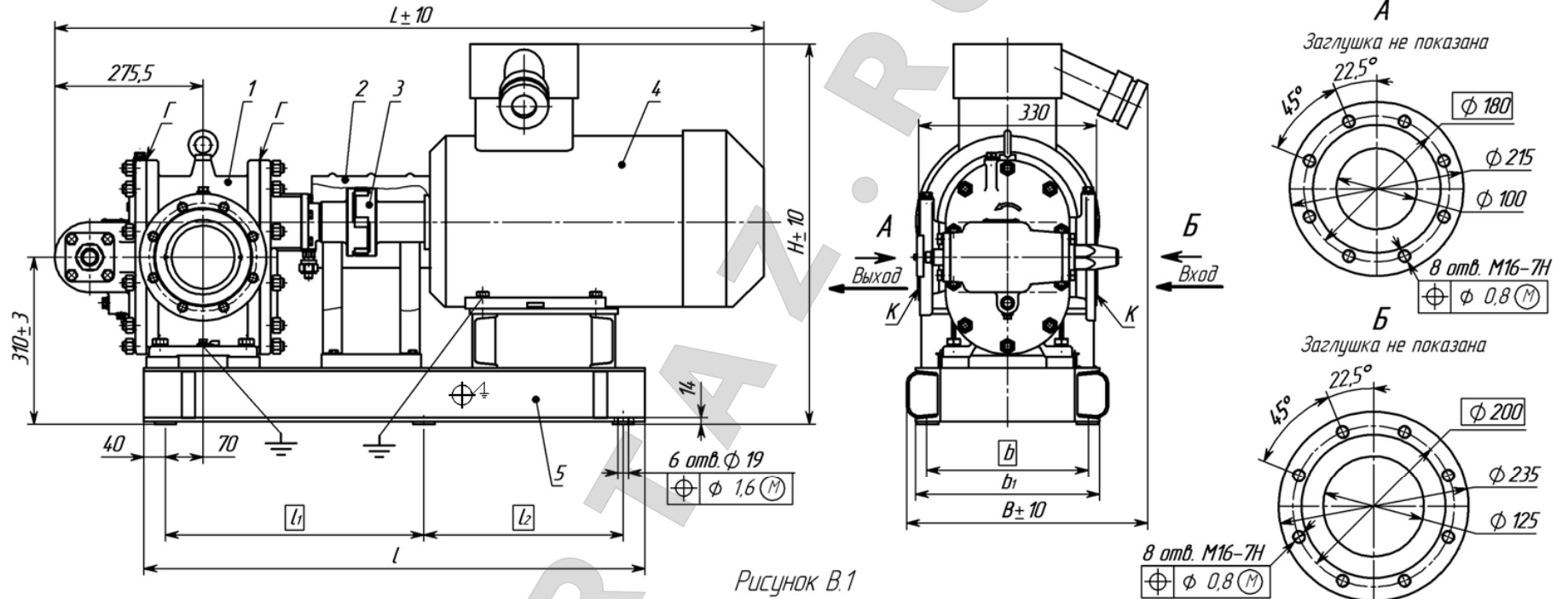


Рисунок В.1

Габаритный чертеж электронасосных агрегатов на основе насосов НМШ 80-16 вне зависимости от материального исполнения корпусных деталей, вида уплотнения, РТИ и втулок

Схема строповки

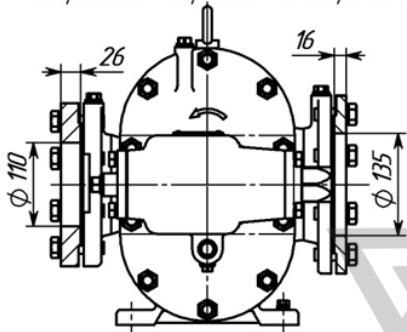


Рисунок В.2
 Остальное см. рис. В.1

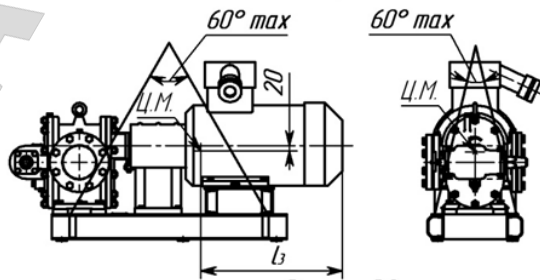


Рисунок В.3

Н42.885.00.000 РЭ

Продолжение приложения В
 Габаритно-присоединительные размеры агрегатов

Размеры в мм

Обозначение агрегата	L±10	B±10	H±10	b	b ₁	l	l ₁	l ₂	l ₃	Масса, не более, кг
НМШ 80-16-30/4-XXXX-15	1290	390	620	300	342	930	480	370	465	301
НМШ 80-16-30/4Б-XXXX-15										303
НМШ 80-16-30/4-XXXX-15-Е	1330	430	705						500	373
НМШ 80-16-30/4Б-XXXX-15-Е										375
НМШ 80-16-38/4-XXXX-18,5	1300	390	660	300	340	940	480	370	480	330
НМШ 80-16-38/4Б-XXXX-18,5										332
НМШ 80-16-38/4-XXXX-18,5-Е	1320	470	720						520	394
НМШ 80-16-38/4Б-XXXX-18,5-Е										396
НМШ 80-16-38/6-XXXX-22	1350	430	670	360	400	1080	500	500	525	427
НМШ 80-16-38/6Б-XXXX-22										429
НМШ 80-16-38/6-XXXX-22-Е	1380	520	735						550	467
НМШ 80-16-38/6Б-XXXX-22-Е										469
НМШ 80-16-36/10-XXXX-30	1400	430	670	360	400	1080	500	500	540	461
НМШ 80-16-36/10Б-XXXX-30										463
НМШ 80-16-36/10-XXXX-30-Е	1430	505	735						580	502
НМШ 80-16-36/10Б-XXXX-30-Е										504

И42.885.00.000 РЭ



Приложение Г
(обязательное)

ВИБРОШУМОВЫЕ ХАРАКТЕРИСТИКИ

Уровень звука, дБА, на расстоянии 1 м от наружного контура агрегата, не более	Средние квадратические значения виброскорости, мм/с (логарифмический уровень виброскорости, дБ) в октавных полосах частот в диапазоне от 8 до 1000 Гц в местах крепления агрегата к фундаменту, не более
88	1,58 (90)

ARTAZ





Приложение Д
(обязательное)

Сведения о цветных металлах

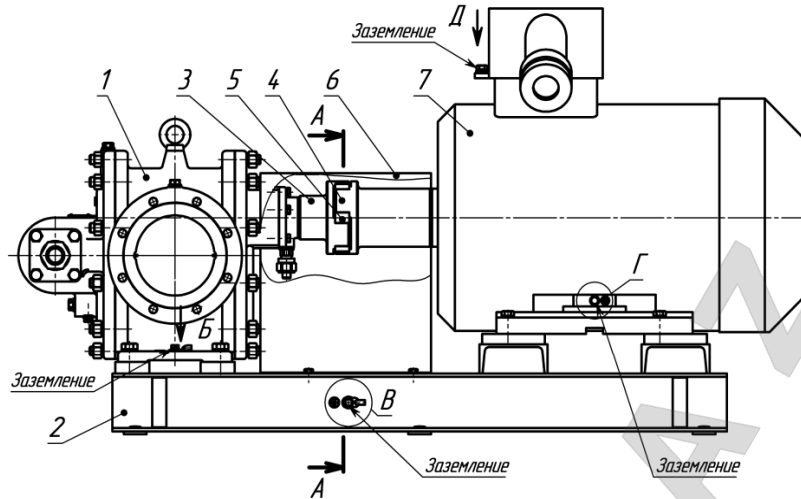
Сведения о цветных металлах, подлежащих возврату при списании,
Насосов НМШ80-16Б

Материал	Наименование детали	Поз. в приложении Б	Кол. в изделии	Масса 1 шт., кг	Масса, в изделии, кг	Номер акта
Бронза	Корпус	8	1	45		
Бр.О3Ц7С5Н1 ГОСТ 613-79	Крышка передняя	15	1	13		
	Крышка задняя	2	1	11,8		
Бронза Бр О5Ц5С5 ГОСТ 613-79	Втулка	1 3	2 2	5,6		

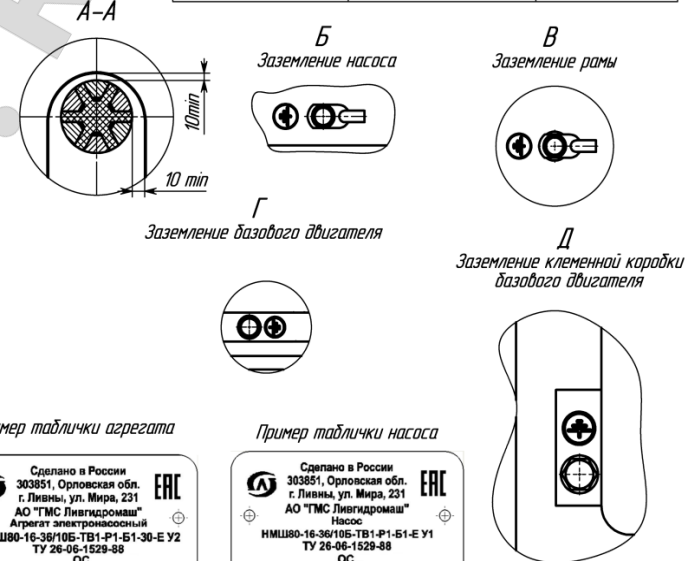
Драгоценных материалов в насосах не содержится



Приложение Ж Чертеж средств взрывозащиты

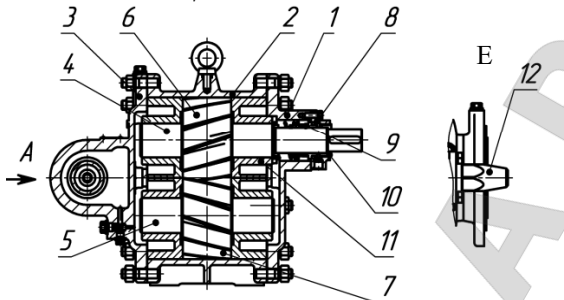


Типоразмер агрегата	Тип базового двигателя	Взрывозащита
НМШ80-16-30/4	ВА160М6	Ex 1ExdIBT4
НМШ80-16-38/4	ВА180М6	
НМШ80-16-38/6	ВА200М6	
НМШ80-16-36/10	ВА200L6	



1 – Насос шестеренного типа НМШ80-16; 2 – Рама (материал: Сталь 3 ГОСТ 380-2005); 3 – Полушар насоса (материал: Сталь 45 ГОСТ 1050-2013); 4 – Полушар двигателя (материал: Сталь 45 ГОСТ 1050-2013); 5 – Звездочка (материал: резиновая смесь); 6 – Кожух защитный (материал: Сталь 3сп ГОСТ 380-2005; Сталь 08кп ГОСТ 1050-2013); 7 – Базовый двигатель взрывозащищенного исполнения.

Насос шестеренный типа НМШ80-16



1 – Крышка (материал: С420 ГОСТ 1412-85; БрОЗЦ7СН1 ГОСТ 613-93); 2 – Корпус (материал: С420 ГОСТ 1412-85; БрОЗЦ7СН1 ГОСТ 613-93); 3 – Крышка задняя (материал: С420 ГОСТ 1412-85; БрОЗЦ7СН1 ГОСТ 613-93); 4 – Вал ведущий (материал: Сталь 40Х ГОСТ 4543-2016); 5 – Вал ведомый (материал: Сталь 40Х ГОСТ 4543-2016); 6 – Шестерня ведущая (материал: Сталь 18ХГТ ГОСТ 4543-2016); 7 – Шестерня ведомая (материал: Сталь 18ХГТ ГОСТ 4543-2016); 8 – Крышка сальника (материал: С420 ГОСТ 1412-85; БрОЗЦ7СН1 ГОСТ 613-93); 9 – Уплотнение торцевое; 10 – Втулка сгонная (материал: АК7 ГОСТ 4784-97); 11 – Втулка (материал: БрО5Ц5С5 ГОСТ 613-93); 12 – Колпачок (Гранамид ПА6-Л-СВ30-1 ТУ Р5500048054.020-2001).

Пример таблички агрегата



Пример таблички насоса



5. Для предотвращения накопления пыли с толщиной слоя более 5 мм требуется регулярная чистка поверхности насоса. В эксплуатационной документации имеется информация о необходимости чистки оборудования и требования к ней.

6. В качестве комплектующих изделий применяются электродвигатели с питанием переменного трехфазного тока частотой 50 или 60Гц, напряжением от 220В до 1000 В в соответствующем исполнении, средства КИП/А с соответствующим уровнем взрывозащиты.

7. Площадь наружной поверхности колпачка, участвующая в образовании оболочки не превышает 5800 мм². Колпачок контролирует с механическим заземленным корпусом насоса, поэтому максимальную площадь неметаллических элементов можно увеличить в четыре раза

1. Применяемые материалы деталей насоса и агрегата - в зависимости от условий эксплуатации.

2. Тип уплотнения вала - в зависимости от зоны установки насоса и свойств перекачиваемой жидкости в соответствии с ГОСТ 31839-2012.

3. Толщина покрытия наружных поверхностей не более 0,2 мм. Материал лакокрасочного покрытия выбирается таким образом, чтобы его поверхностное сопротивление не превышало 1 ГОм при относительной влажности от ±5%, напряжение пробоя при постоянном токе не превышало напряжение 4кВт. Контроль характеристик осуществлять по ГОСТ 34441.1-2011.

Н42.885.00.000 РЭ

ЛИСТ РЕГИСТРАЦИИ ИЗМЕНЕНИЙ

Изм.	Номера листов				Всего листов в документе	№ документа	Входящий № сопроводительного документа и дата	Подпись	Дата
	измененных	замененных	новых	аннулированных					