

ЕАС

Насос шестеренный НМШ32-10 и агрегаты электронасосные на его основе

Руководство по эксплуатации Н42.882.00.000-1 РЭ





СОДЕРЖАНИЕ

ВВЕДЕНИЕ	3
1 ОПИСАНИЕ И РАБОТА	5
1.1 Назначение изделия	5
1.2 Технические характеристики	10
1.3 Состав изделия	11
1.4 Комплектность	11
1.5 Устройство и принцип работы	14
1.6 Маркировка и пломбирование	17
1.7 Окраска, упаковка, транспортирование и утилизация	19
2 ПОДГОТОВКА К ИСПОЛЬЗОВАНИЮ	20
2.1 Меры безопасности при подготовке изделия к работе	20
2.2 Подготовка к монтажу	22
2.3 Монтаж системы трубопроводов	23
2.4 Монтаж насоса (агрегата)	26
2.5 Подготовка насоса к пуску	26
3 ИСПОЛЬЗОВАНИЕ НАСОСА (АГРЕГАТА)	28
3.1 Пуск (опробование), подготовка к работе	28
3.2 Порядок контроля работоспособности изделия	28
3.3 Меры безопасности при работе изделия	29
3.4 Остановка изделия	30
3.5 Особые условия эксплуатации	30
3.6 Возможные неисправности и способы их устранения	31
4 ТЕХНИЧЕСКОЕ ОБСЛУЖИВАНИЕ	33
4.1 Разборка агрегата	33
4.2 Сборка агрегата	33
4.3 Разборка насоса	34
4.4 Сборка насоса	35
4.5 Переконсервация	37
5 РЕСУРСЫ, СРОКИ СЛУЖБЫ И ХРАНЕНИЯ, ГАРАНТИИ ИЗГОТОВИТЕЛЯ	39
6 КОНСЕРВАЦИЯ	40
7 СВИДЕТЕЛЬСТВО ОБ УПАКОВЫВАНИИ	40
8 СВИДЕТЕЛЬСТВО О ПРИЁМКЕ	41
Приложение А – Габаритный чертеж насоса НМШ32-10	43
Приложение Б – Габаритный чертеж электронасосных агрегатов	46
Приложение В – Характеристики насоса НМШ32-10 и агрегатов на его основе	48
Приложение Г – Виброшумовая характеристика	49
Приложение Д – Сведения о цветных металлах	50
Приложение Е – Учет работ по обслуживанию и ремонту насоса, проводимых в процессе эксплуатации	51
Приложение Ж – Чертеж средств взрывозащиты	52
ЛИСТ РЕГИСТРАЦИИ ИЗМЕНЕНИЙ	53



Руководство по эксплуатации (РЭ) совмещено с паспортом (ПС) и предназначено для ознакомления обслуживающего персонала с конструкцией насоса (агрегата), и отдельных его составных частей, а также с техническими характеристиками и правилами эксплуатации. Насос (агрегат) соответствует требованиям технических условий ТУ 26-06-1529-88.

При ознакомлении с насосом (агрегатом) следует дополнительно руководствоваться эксплуатационными документами на комплектующее оборудование.

В связи с постоянным совершенствованием выпускаемой продукции в конструкцию отдельных деталей, насоса в целом, могут быть внесены незначительные изменения, не влияющие на безопасность, не отраженные в настоящем РЭ.

Обязательные требования к насосу (агрегату), направленные на обеспечение его взрывобезопасности, безопасности для жизни, здоровья людей и охраны окружающей среды изложены в разделах 2 и 3.

Потребитель в период гарантийной эксплуатации продукции ведет учет наработки (моточасов) насоса, один раз в полгода со дня начала эксплуатации предоставляет в адрес Изготовителя информацию о наработке насоса с указанием параметров его работы, месте установки, перекачиваемой жидкости, посредством факсимильной связи (48677) 7-92-11 или на эл. адрес: gaa@hms-livgidromash.ru.

К монтажу и эксплуатации насоса (агрегата) должны допускаться лица, имеющие необходимую квалификацию и изучившие настоящее РЭ.

В тексте настоящего РЭ информация или требования, несоблюдение которых может создать опасность для персонала или повлечет нарушение безопасной работы насоса, обозначаются следующими символами:



- опасность для персонала



- электроопасность



- взрывобезопасность

ВНИМАНИЕ!

- информация по обеспечению безопасной (безаварийной) работы насоса (агрегата) или/и защиты насоса (агрегата).



насос ГИМШЭЗ-10 и агрегаты на его основе относятся к оборудованию насосному (насосы, агрегаты и установки насосные); насосы роторные (КОД Общероссийского классификатора основных фондов 142912110) и являются объектами высокой энергетической эффективности согласно постановлению Правительства РФ от 17.06.2015 №600 «Об утверждении перечня объектов и технологий, которые относятся к объектам и технологиям высокой энергетической эффективности».

Код Общероссийского классификатора продукции по видам экономической деятельности ОКПД 2 ОК 034-2014 (КПЕС 2008) - 2: 28.13.13.000.

ARTAZ.RU





1 ОПИСАНИЕ И РАБОТА

1.1 Назначение изделия

1.1.1 Настоящее руководство по эксплуатации распространяется на насос шестеренный НМШ32-10 (насос) и агрегаты электронасосные на его основе (агрегаты) предназначенные для перекачивания жидкостей, обладающих смазывающей способностью, без механических примесей с кинематической вязкостью согласно таблицам 1, 2. Температурный диапазон перекачиваемой жидкости ограничивается:

- верхний предел определяется минимальной кинематической вязкостью перекачиваемой жидкости согласно таблице 1, 2;
- нижний предел определяется максимальной кинематической вязкостью перекачиваемой жидкости согласно таблице 1;

Агрегаты изготавливаемые во взрывобезопасном исполнении предназначены для эксплуатации во взрывоопасных зонах «1», «2»

ГОСТ IEC 60079-10-1-2011 и «21», «22» ГОСТ IEC 60079-10-2-2011.

1.1.2 При разработке насоса (агрегата) были учтены требования безопасности приведенные в ГОСТ 31839-2012, ГОСТ 31438.1-2011, ГОСТ EN 809-2017, ГОСТ 12.1.003-2014, ГОСТ 12.1.012-2004, ГОСТ 31441.1-2011, ГОСТ 31441.5-2011, ГОСТ 31610.0-2019, ГОСТ IEC 60079-10-1-2011, ГОСТ IEC 60079-10-2-2011, а также технических регламентах таможенного союза ТР ТС 010/2011 и ТР ТС 012/2011.

Таблица 1 - Показатели назначения агрегатов по перекачиваемым средам

Наименование перекачиваемой среды	Показатель среды	Значение показателя среды
Жидкости в широком диапазоне вязкостей, химически неактивные по отношению к применяемым материалам, обладающие смазывающей способностью	Кинематическая вязкость, м ² /с (°ВУ)	0,06·10 ⁻⁴ ...22,00·10 ⁻⁴ (1,5...300,0)*
	Плотность, кг/м ³	0,8·10 ³ ...1,2·10 ³
	Температура, °С	-10...100*

* Нижний предел вязкости ограничивается смазывающей способностью перекачиваемой жидкости, верхний – мощностью комплектуемого электродвигателя и всасывающей способностью насоса.

1.1.3 Материальное исполнение насоса и значения кинематической вязкости в зависимости от условий эксплуатации приведены в таблице 2.



Таблица 2. Минимальные значения кинематической вязкости перекачиваемой среды и материальное исполнение в зависимости от условий эксплуатации

Давление, кгс/см ² (МПа)	Показатель перекачиваемой жидкости		Материал	
	Кинематическая вязкость, не менее, м ² /с (°ВУ)	Температура, °С	Корпусных деталей	РТИ
4 (0,4)	0,018 · 10 ⁻⁴ (1,08)	-10...+100	Чугун, Б	Р1
		-10...+100	Б	Р4
6 (0,6)	0,360 · 10 ⁻⁴ (5,00)	-10...+100	Чугун, Б	Р1
		-10...+100	Б	Р4
10 (1,0)	0,360 · 10 ⁻⁴ (5,00)	-10...+100	Чугун, Б	Р1
		-10...+100	Б	Р4

Примечания.

1 РТИ для синтетических, полусинтетических масел и ОМТИ из Р3.

2 Р4 - другие марки резины, устанавливаемые на насос в зависимости от условий эксплуатации (см. таблицу 6).

1.1.4 Насос (агрегат) относится к изделиям общего назначения (ОН), непрерывного длительного применения, восстанавливаемым, обслуживаемым, ремонтируемым необезличенным способом согласно требованиям ГОСТ 27.003-2016.

1.1.5 По умолчанию насос (агрегат) изготавливается со следующими видами климатического исполнения ГОСТ 15150-69:

- насос – У1;
- агрегат во взрывобезопасном исполнении – У2;
- агрегат в общепромышленном исполнении – У3.

По заказу потребителя насос (агрегат) может поставляться в исполнениях, предназначенных для эксплуатации в других макроклиматических районах и при других категориях размещения по ГОСТ 15150-69.

Диапазон температуры окружающей среды в условиях эксплуатации, в зависимости от климатических факторов по ГОСТ 15150-69 должен соответствовать значениям, указанным в таблице 3.

Таблица 3 - Диапазон температуры окружающей среды в условиях эксплуатации

Климатическое исполнение по ГОСТ 15150-69	Рабочая температура окружающего воздуха по ГОСТ 15150-69	
	Верхнее значение, °С	Нижнее значение, °С
У1, 2, 3	+40	-45
УХЛ1, 2, 3	+40	-60
УХЛ4	+35	+1



1.1.6 Насос в целом и его составные части в процессе транспортировки, хранения и эксплуатации не выделяют горючие газы и пыль, способные вызвать создание взрывоопасной среды.

1.1.7 Насос самостоятельно не может быть источником воспламенения и взрыва взрывоопасных сред по ГОСТ 31438.1-2011, относится к уровню взрывозащиты – «взрывобезопасный» и допускает эксплуатацию во взрывоопасных зонах «1», «2», «21», «22».

Насос имеет следующие виды взрывозащиты:

«с» - конструкционная безопасность ГОСТ 31441.5-2011;

1.1.8 Маркировка взрывозащиты насоса приведена в таблице 4.

1.1.9 Маркировка взрывозащиты агрегата приведена в таблице 5.

1.1.10 Знак «X» в маркировке взрывозащиты означает, что потребитель должен выполнять особые условия эксплуатации, приведенные в пункте 3.5.

1.1.11 Насос устойчив к сейсмическому воздействию интенсивностью до 9 баллов включительно по MSK-64, при уровне установки над нулевой отметкой до 10 м. Устойчивость подтверждается расчетным методом.

Агрегат устойчив к сейсмическому воздействию при комплектации сейсмостойким приводом.

1.1.12 Разрешительная документация:

Сертификат соответствия **ТР ТС 010/2011**

№ ЕАЭС RU.С-RU.АЯ45.В.00130/23. Срок действия с 28.03.2023 г. по 27.03.2028 г.

Декларация о соответствии **ТР ТС 010/2011**, по схеме 5д ЕАЭС № RU Д-RU. PA02.В.86005/23. Срок действия с 30.03.2023 г. по 29.03.2028.

Сертификат соответствия **ТР ТС 012/2011**

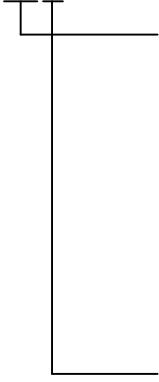
№ ЕАЭС RU.С -RU.AM02.В.00611/21. Срок действия с 13.12.2021г. по 12.12.2026 г.



1.1.13 Структура условного обозначения

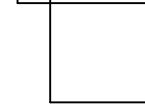
Структурное обозначение насоса соответствует:

Насос НМШ32-10-18/4Б-ТВ3-Р1-Е У1 ТУ 26-06-1529-88,

где Насос	- тип оборудования
НМШ32-10	- типоразмер насоса
18	- номинальная подача насоса, м ³ /ч;
4	- максимальное давление насоса в кгс/см ² ;
Б	- материал корпусных деталей: Б – бронза; (чугун - без обозначения)
ТВ3 	- тип уплотнения: Т – одинарное торцовое уплотнение; ТВ - одинарное торцовое уплотнение с вспомогательным уплотнением; ТД - двойное торцовое уплотнение; С – сальниковое уплотнение; – производитель уплотнения: 1 – АО «ГМС Ливгидромаш»; 3 – ЗАО НПО «УНИХИМТЕК»;
Р1	- материал резинотехнических изделий: Р1 - 3826; Р3 - СБ-26; Р4 - другие марки резины;
Е	- взрывобезопасное исполнение насоса (общепромышленное исполнение насоса - без обозначения);
У	- климатическое исполнение по ГОСТ 15150-69;
1	- категория размещения по ГОСТ 15150-69;
ТУ 26-06-1529-88	- обозначение технических условий на поставку.

Структурное обозначение агрегата соответствует.

Агрегат НМШ32-10-18/4Б-ТВ3-Р1-5,5-Е У2 ТУ 26-06-1529-88

где Агрегат	- тип оборудования
НМШ32-10	- тип насоса
18	- подача насоса в агрегате, м ³ /ч;
4	- наибольшее давление насоса в агрегате в кгс/см ² ;
Б	- материал корпусных деталей: Б - бронза; (чугун - без обозначения)
ТВ3 	- тип уплотнения: Т – одинарное торцовое уплотнение; ТВ - одинарное торцовое уплотнение с вспомогательным уплотнением; ТД - двойное торцовое уплотнение; С – сальниковое уплотнение; – производитель уплотнения: 1 – АО «ГМС Ливгидромаш»; 3 – ЗАО НПО «УНИХИМТЕК»;
Р1	- материал резинотехнических изделий: Р1 - 3826; Р3 - СБ-26; Р4 - другие марки резины;
5,5	мощность комплектующего двигателя, кВт;
Е	- взрывопожаробезопасное исполнение агрегата (общепромышленное исполнение агрегата - без обозначения)
У	- климатическое исполнение по ГОСТ 15150-69;
2	- категория размещения по ГОСТ 15150-69;
ТУ 26-06-1529-88	- обозначение технических условий на поставку.



1.1 Технические характеристики

1.2.1 Направление вращения ведущего ротора насоса – правое (по часовой стрелке), если смотреть со стороны привода. По заказу потребителя может быть изготовлен насос левого вращения, с нижним расположением ведущего ротора.

Примечание - Насос с левым направлением вращения поставляется без электродвигателя и рамы.

1.2.2 Показатели назначения насоса по параметрам в номинальном режиме, вне зависимости от примененных материалов, соответствуют указанным в таблице 4.

Таблица 4 - Показатели назначения по параметрам в номинальном режиме

Насос	Подача, м ³ /ч (л/с), не менее	Давление на выходе, кгс/см ² (МПа), не более	Давление полного перепуска, кгс/см ² (МПа), не более	Частота вращения, об/мин	Мощность насоса, кВт, не более	КПД, %
НМШ32-10-18/4	18,0 (5,0)	4,0 (0,4)	6,0 (0,6)	980	4,5	52
НМШ32-10-18/6		6,0 (0,6)	9,0 (0,9)		5,5	62
НМШ32-10-18/10		10 (1,0)	15,0 (1,5)		7,5	70
Маркировка взрывозащиты насоса (при наличии)	Ex II Gb c II C T4 X; Ex III Db c III C T100°C X					
Примечания. 1. Давление на входе в насос не более 0,25 МПа (2,5 кгс/см ²) 2. Внешняя утечка через торцовое уплотнение не более 0,01 л/ч, через сальниковое – не более 0,6 л/ч. 3. Допускаемая вакуумметрическая высота всасывания - 5 м 4. Показатели указаны при работе на масле с кинематической вязкостью 0,75·10 ⁻⁴ м ² /с (10 °ВУ).						

1.2.3 Показатели надежности насоса (агрегата) приведены в разделе 5.

1.2.4 Габаритные, присоединительные размеры насоса указаны в приложении А, габаритные, присоединительные размеры агрегатов указаны в приложении Б и распространяются на все марки агрегатов независимо от исполнения по материалам. Масса насоса и агрегатов указана в приложении Б. Графическая характеристика приведена в приложении В. Виброшумовые характеристики приведены в приложении Г.

1.2.5 Критерием предельного состояния (выработки ресурса) насоса является снижение подачи более чем на 15% от номинального значения за счет износа базовых деталей (роторов, корпуса). Критерием отказа является увеличение утечки более 10·10⁻⁶ м³/ч (0,01 л/ч) за счет выхода из строя деталей торцового уплотнения или выход из строя деталей предохранительного клапана.





1.3 Состав изделия

1.3.1 Агрегат (приложение Б) состоит из шестеренного насоса 1 и электродвигателя 4 с питанием переменного трёхфазного тока частотой 50 или 60 Гц, напряжением от 220 В до 1000 В, которые смонтированы на общей раме 5 и соединены муфтой 2, которая защищена кожухом 3.

1.3.2 В состав насоса входит соединительная муфта, состоящая из полумуфты насоса, полумуфты двигателя с винтом и звездочки и один из комплектов ЗИП, приведенных в таблицах 6 или 7.

Состав насоса приведен в приложении А, таблице А.1.

1.4 Комплектность

1.4.1 В комплект поставки насоса входит:

- насос с муфтой	1 шт;
- комплект запасных частей	1 компл.;
- руководство по эксплуатации совмещенное с паспортом	1 экз;
- комплект документации на комплектующее оборудование (при наличии)	1 экз.;

Примечание - По заказу потребителя может быть поставлен насос без муфты;

1.4.2 В комплект поставки агрегата входит:

- агрегат в сборе	1 шт
- комплект запасных частей	1 компл.;
- руководство по эксплуатации совмещенное с паспортом	1 экз.;
- комплект документации на комплектующее оборудование	1 экз.;

Примечание - По заказу потребителя может быть поставлен насос без двигателя на плите (раме). Эксплуатационная документация на двигатель в этих случаях не поставляется.

1.4.3. По заказу потребителя в комплект поставки могут быть включены:

- ответные фланцы с прокладками и крепежом;
- фундаментные болты;
- приборы контроля, управления и другое дополнительное оборудование.



Комплектующие, применяемые для комплектации насосов (агрегатов), устанавливаемых на опасных производственных объектах, должны быть сертифицированы на соответствие ТР ТС 012/2011, ГОСТ 31438.1-2011.

Производитель оставляет за собой право включать в комплект поставки дополнительное оборудование, необходимое для нормального функционирования насоса или агрегата.

В каждом конкретном случае необходимый комплект поставки уточняется потребителем при заказе оборудования и может отличаться, как в большую, так и в меньшую сторону от приведенного выше.

Обоснование безопасности Н41.1219.00.000 ОБ размещено на официальном сайте предприятия-изготовителя, по адресу: «www.hms-livgidromash.ru».

Комплект поставки приведен в таблице 5.





Таблица 5 - Комплект поставки

Наименование изделия	Обозначение изделия	Количество
Насос (Агрегат)	НМШ32-10 _____	
Маркировка взрывозащиты агрегата (при наличии)	<input type="checkbox"/> Ex _____	
Температура перекачиваемой жидкости, не более	_____ °C	
Тип РТИ для Р4	_____	
Тип комплектующего двигателя	_____	
Климатическое исполнение и категория размещения по ГОСТ 15150-69		
Диапазон температур окружающей среды в условиях эксплуатации, °C	_____ ≤ T _a ≤ _____	
Одиночный комплект ЗИП	Таблица _____	1 комплект
Эксплуатационная документация		
Руководство по эксплуатации	Н42.882.00.000-1 РЭ	
Паспорт двигателя (при наличии)		
Руководство по эксплуатации на двойное торцовое уплотнение (при наличии)		
Паспорт на двойное торцовое уплотнение (при наличии)		
Дополнительные сведения о комплектности		
Фланец		
Фланец		
Прокладка		
Прокладка		
Винт		
Винт		
Шайба		
Шайба		
Болт фундаментный		
Полумуфта насоса		
Полумуфта двигателя		
Звездочка		





Таблица 6 - Комплект ЗИП

Наименование	Нормативно-техническая документация или обозначение чертежа	Кол.	Масса, кг, 1шт.	Примечание
Подпятник	H42.882.00.401	1	0,0800	Для насоса с уплотнением Т1, ТВ1
Пята	H42.340.00.017	1	0,0350	
Кольцо	H83.27.00.013	1	0,0020	
Кольцо 042-048-36-2-3826	ГОСТ 9833-73/ ТУ 22.19.20-111-75233153-2018	1	0,0020	
Кольцо уплотнительное	H42.882.00.008	2	0,0024	
Кольцо 008-012-25-2-3826	ГОСТ9833-73/ ТУ 22.19.20-111-75233153-2018	1	0,0010	
Прокладка	H42.656.00.012	1	0,0020	
Прокладка	0603 409943 0001	1	0,0011	
Звездочка _____	_____	1	_____	
Кольцо 065-070-30-2-3826	ГОСТ9833-73/ ТУ 22.19.20-111-75233153-2018	1	0,0040	Только для насоса с уплотнением С
Графлекс H1200 6x6мм	ТУ 2573-004-13267785-2007	0,7м	0,1000	

Таблица 7 - Комплект ЗИП для насосов при перекачивании синтетических, полусинтетических, турбинных масел и для специальных условий эксплуатации

Наименование	Нормативно-техническая документация или обозначение чертежа	Кол.	Масса, кг, 1шт.	Примечание
Подпятник	H42.882.00.401	1	0,0800	Для насоса с уплотнением Т1, ТВ1
Пята	H42.340.00.017	1	0,0350	
Кольцо	H83.27.00.013-03	1	0,0020	
Кольцо 042-048-36-2-СБ-26	ГОСТ 9833-73/ ТУ 2512-001-45055793-2012	1	0,0020	
Кольцо уплотнительное	H42.882.00.008-01	2	0,0024	
Кольцо 008-012-25-2-СБ-26	ГОСТ9833-73/ ТУ 2512-001-45055793-2012	1	0,0010	
Прокладка	H42.656.00.012-01	1	0,0020	
Прокладка	H42.878.01.00.029	1	0,0011	
Звездочка _____	_____	1	_____	
Кольцо 065-070-30-2-СБ-26	ГОСТ9833-73/ ТУ 2512-001-45055793-2012	1	0,0040	Для насоса с уплотнением С
Графлекс H1200 6x6мм	ТУ 2573-004-13267785-2007	0,7м	0,1000	



1.4.4 Электрооборудование должно соответствовать ГОСТ ИСО 9004-1-2007 раздел 14. Для комплектации насоса (агрегата) использовать только сертифицированные комплектующие.



Электродвигатели которые являются взрывозащищенным электрическим оборудованием должны удовлетворять требованиям ТР ТС 012/2011, ГОСТ 31610.0-2019 и ГОСТ IEC 60079-1-2011 и иметь действующий сертификат соответствия.



При установке и работе насоса (агрегата) во взрыво-пожароопасных помещениях (производствах) насос (агрегат) должен быть укомплектован взрывозащищенными комплектующими, которые должны быть сертифицированы на соответствие ТР ТС 012/2011. При этом уровень взрывозащиты должен соответствовать классу взрывоопасности зоны установки. Требования безопасности при установке и эксплуатации насоса (агрегата) должны соответствовать п.5.11 ГОСТ 31839-2012.

1.4.5 Запасные части и эксплуатационная документация на комплектующие изделия поставляются согласно соответствующей НТД на поставку этих изделий.

1.4.6 По заказу потребителя насос может поставляться с системой контроля и управления, частотным преобразователем, устройством плавного пуска. Система допускает дистанционные (автоматические) включения и отключения насоса, а так же контроль и регулирование его основных параметров.

1.4.7 Алгоритм работы приборов входящих в систему контроля изложен в эксплуатационной документации на конкретные приборы.

1.5 Устройство и принцип работы

1.5.1 По принципу действия шестеренный насос – объемный, горизонтальный. При вращении ведущего и ведомого роторов на стороне входа создается разрежение, в результате чего жидкость под давлением атмосферы заполняет впадины между зубьями и в них перемещается со стороны входа на сторону выхода. На выходе при зацеплении зубьев происходит выдавливание жидкости в систему.

1.5.2 Насос состоит из следующих основных деталей и узлов: рабочего механизма, корпуса с крышкой задней и крышкой передней, предохранительного и разгрузочного клапанов и уплотнения. Уплотнение вала насоса – одинарное торцовое с вспомогательным уплотнением, при этом устанавливается крышка сальника под штуцерное соединение для организованного, безопасного отвода возможных утечек из полости торцового уплотнения. Предусмотрено уплотнение производства АО «ГМС Ливгидромаш», а так же других производителей.

По требованию заказчика могут быть установлены:

- одинарное торцовое уплотнение;
- двойное торцовое уплотнение;
- сальниковое уплотнение (для масла ОМТИ не поставляется).

1.5.2 Рабочий механизм состоит из двух роторов – ведущего и ведомого. Ведущий 25 и ведомый 26 роторы представляют собой прямозубые шестерни, выполненные заодно с валом (рисунок А.1).

Роторы устанавливаются в специальные расточки корпуса 2. С торцов корпус закрывается крышками задней 19 и передней 28.

1.5.3 Одинарное торцовое уплотнение производства АО «ИМС Ливгидромаш» (рисунок А.1) расположено в передней крышке 28 и состоит из подпятника 46, пяты 45, пружины сальника 41, резиновых колец 43, 44, кольца упорного 39, втулки упорной 42 с винтом 40.

1.5.4 Одинарное торцовое уплотнение других производителей состоит из вращающейся части 47 и неподвижной части 48 (рисунок А.3).

1.5.5 Дополнительное уплотнение для одинарного торцового уплотнения состоит из крышки сальника 49 и втулки сгонной 50. (рисунок А.4).

1.5.6 Двойное торцовое уплотнение 55 устанавливается в крышку переднюю 52 (рисунок А.5).

Состав двойного торцового уплотнения приведен в эксплуатационной документации на торцовое уплотнение.

ВНИМАНИЕ!

Для работы двойного торцового уплотнения необходима подача затворной жидкости. Давление в полости торцового уплотнения выбирается в соответствии с планом, приведенным в эксплуатационной документации на торцовое уплотнение. Затворная жидкость должна быть совместима с перекачиваемой жидкостью.

1.5.7 Сальниковая набивка 56 устанавливается в корпус сальника 58 и притягивается крышкой сальника 59 (рисунок А.6).

1.5.8 Предохранительный клапан (рисунок А.1), состоящий из клапана 11, пружины 12, шайбы 13, регулировочного винта 8, крышки клапана 5, колпачка 7, прокладки (кольца) 9, гайки 6, резиновых колец 10 и 14, предназначен для кратковременного перепуска перекачиваемой жидкости из полости нагнетания в полость всасывания в случае повышения давления в напорном трубопроводе выше допустимого.

Регулирование клапана производится регулировочным винтом 8, который стопорится гайкой 6 и закрывается колпачком 7.

1.5.9 В насосе предусмотрен шариковый клапан, который состоит из шарика 37, пружины 36, пробки 34, прокладки 35, кольца 38. Он поддерживает избыточное давление в полости торцового уплотнения от 1 до 4 кгс/см² (0,1...0,4 МПа).

Материалы основных деталей насоса указаны в таблице 8.

Таблица 8- Материалы основных деталей насосов

Наименование детали	Марка материала и нормативно техническая документация
Корпус	СЧ 20 ГОСТ 1412-85 Бр. ОЗЦ7С5Н1 ГОСТ 613-79
Крышка передняя	СЧ 20 ГОСТ 1412-85 Бр. ОЗЦ7С5Н1 ГОСТ 613-79
Крышка задняя	СЧ 20 ГОСТ 1412-85 Бр. ОЗЦ7С5Н1 ГОСТ 613-79
Втулки	СЧ 20 ГОСТ 1412-85
Ротор ведущий	Сталь 18ХГТ ГОСТ 4543-2016
Ротор ведомый	Сталь 18ХГТ ГОСТ 4543-2016
Примечание - Допускается замена материалов, указанных в чертежах, другими, не ухудшающими качества и надежности насосов и отвечающими предъявленным требованиям, после оформления соответствующих документов по формам, предусмотренным ГОСТ 2.503-2013.	

1.5.10 Агрегат (приложение В) состоит из шестеренного насоса 1 и привода 4, которые смонтированы на общей раме 5. Соединение привода и насоса осуществляется муфтой 2. Муфта закрывается защитным кожухом 3.

Смещение осей валов привода и насоса должно быть не более:

- радиальное – 0,1 мм;
- перекос – 0,15 мм, на длине 100 мм.

1.5.11 Муфта служит для передачи крутящего момента от вала привода на вал насоса.



1.5.12 В непосредственной близости от насоса (агрегата), включенного в автоматические процессы, должна быть смонтирована кнопка аварийной остановки насоса (агрегата), обеспечивающая его безопасное ручное отключение, при нарушении установленных режимов его работы, предусмотренных в настоящем руководстве по эксплуатации, если это не скажется отрицательно на безопасности системы в целом. Кнопка аварийной остановки должна быть оборудована механизмом блокировки повторного запуска ГОСТ Р 51336-99. Новая команда запуска может выполняться только после специального сброса блокировки.



1.5.13 Материалы, примененные в насосе, при условиях нормальной эксплуатации, оговоренных в настоящем РЭ, не теряют своих характеристик и не снижают уровень взрывозащиты под влиянием окружающей среды и условий эксплуатации на протяжении всего срока службы.

1.5.14 В конструкции насоса применены материалы и конструктивные решения предотвращающие образование искр, а так же перегрев в результате трения или ударов, возникающие при вращении составных частей, при условиях нормальной эксплуатации, оговоренных в настоящем РЭ.

1.5.15 Насос допускает эксплуатацию в переменном режиме по всем параметрам диапазонах, не превышающих номинальных значений соответствующих параметров. При этом изменение режима работы может осуществляться как в ручном, так и в автоматическом режиме в независимости от технологии эксплуатационного процесса.

1.6 Маркировка и пломбирование

1.6.1 На каждом насосе, на видном месте, должна быть прикреплена табличка. Табличка насоса должна содержать следующие данные:

- страна-изготовитель;
- адрес предприятия-изготовителя;
- товарный знак и наименование предприятия-изготовителя;
- единый знак обращения на рынке (ЕАС);
- знак соответствия системы добровольной сертификации (при наличии);
- обозначение насоса;
- обозначение технических условий;
- диапазон температур окружающей среды в условиях эксплуатации;*
- номер аттестата аккредитации органа по сертификации и его наименование;*
- номер сертификата;*
- знак маркировки взрывозащиты (Ex);*
- маркировка взрывозащиты оборудования;*
- производительность насоса;
- давление на выходе из насоса;
- мощность;
- частота вращения;
- масса насоса;
- месяц и год изготовления;
- порядковый номер насоса;
- клеймо ОТК предприятия-изготовителя.

* Для насоса, изготавливаемого во взрывобезопасном исполнении.

1.6.2 На каждом агрегате, на видном месте, должна быть прикреплена табличка. Табличка агрегата должна содержать следующие данные:

- страна-изготовитель;
- адрес предприятия-изготовителя;
- товарный знак и наименование предприятия-изготовителя;
- единый знак обращения на рынке (ЕАС);
- знак соответствия системы добровольной сертификации (при наличии);
- тип оборудования;
- обозначение агрегата;
- обозначение технических условий;
- регистрационный номер органа по сертификации и его наименование;*
- номер сертификата;*
- знак маркировки взрывозащиты (Ex);*
- маркировка взрывозащиты оборудования;*
- диапазон температуры окружающей среды в условиях эксплуатации;*
- производительность насоса в агрегате;
- давление на выходе из насоса в агрегате;
- мощность;
- частота вращения;
- масса агрегата;
- месяц и год изготовления;
- порядковый номер агрегата;
- клеймо ОТК предприятия-изготовителя.

1.6.3 Маркировку тары производят в соответствии с ГОСТ 14192-96 принятым на предприятии-изготовителе способом.

1.6.4 Предохранительный клапан отрегулирован на заводе-изготовителе на давление полного перепуска согласно таблице 4 и опломбирован гарантийной пломбой по ГОСТ 18677-73, тип1.

1.6.5 После консервации входное и выходное отверстия насоса закрыты заглушками и опломбированы консервационными пломбами (К) в виде пятна краски эмалью ПФ115–зеленой ГОСТ 6465-76, в местах, указанных в приложении А.

1.6.6 Гарантийное пломбирование (Г) на разъемах гидравлической части осуществляется путем нанесения пятна красной краски эмалью ПФ115 ГОСТ6465-76 в местах, указанных в приложении А.

* Для агрегатов, изготавливаемых во взрывобезопасном исполнении.

1.7 Окраска, упаковка, транспортирование и утилизация

1.7.1 Окраска насоса (агрегата) осуществляется в соответствии с действующей на предприятии-изготовителе технологией на покраску:

- все наружные необработанные поверхности насоса (агрегата) должны быть окрашены грунт-эмаль "Пентал-Амор" ТУ 2312-027-45822449-2000 RAL5017 (синий), муфта и кожух - эмалью ПФ115–желтой ГОСТ6465-76, стрелка (указывающая направление вращения ведущего ротора) – эмалью ПФ115–красной ГОСТ6465-76.

- муфта и кожух – эмалью ПФ-115 желтой ГОСТ 6465-76;

- стрелка (указывающая направление вращения ведущего ротора) – эмалью ПФ-115 красной ГОСТ 6465-76.

Класс покрытия VI.6_{100°C} У1 ГОСТ 9.032-74. Толщина покрытия должна составлять менее чем 0,2 мм. При этом не должны быть нарушены требования по взрывозащите.

Допускается производить покрытие другими материалами и материалами в соответствии с договором на поставку, с учетом нормативных документов заказчика.

1.7.2 Законсервированный насос (агрегат) и запасные части упаковывают в упаковку, принятой на предприятии-изготовителе конструкции, обеспечивающей сохранность агрегата в период его хранения и транспортирования.

1.7.3 Запасные части упаковывают в отдельный ящик, помещенный и закрепленный в одной упаковке с насосом (агрегатом).

1.7.4 Насосы (агрегаты) в упаковке могут транспортироваться любым видом транспорта, группа транспортирования 2 (С), по заказу – 6 (ОЖ2) ГОСТ15150-69.

1.7.5 Транспортная маркировка груза производится в соответствии с ГОСТ 14192-96.

1.7.6 При погрузке и выгрузке упакованный насос (агрегат) следует поднимать за места, указанные на упаковке, а распакованные за специальные строповочные устройства по схеме, приведенной в приложении Б.

1.7.7 Утилизацию насоса (агрегата) производить любым доступным методом, с соблюдением установленных законом и иными нормативными правовыми актами требований.

1.7.8 До пуска насоса (агрегата) в эксплуатацию потребитель должен хранить его в упаковке, группа хранения 2 (С), по заказу 6(ОЖ2) ГОСТ 15150-69.



1.7.9 Если в процессе транспортировки, хранения и эксплуатации насос (агрегат) может подвергаться внешним воздействиям, не предусмотренным настоящим РЭ, необходимо предусмотреть дополнительные средства защиты позволяющие исключить не предусмотренные воздействия с целью сохранения взрывозащиты.

4 ПОДГОТОВКА К ИСПОЛЬЗОВАНИЮ

2.1 Меры безопасности при подготовке изделия к работе

2.1.1 Насос должен быть надежно закреплен болтами по месту установки.

Требования безопасности при установке и эксплуатации насоса (агрегата) должны соответствовать ГОСТ 31839-2012, ГОСТ EN 809-2017, ГОСТ 31441.1-2011, ГОСТ 31610.0-2019.

2.1.2 Место установки насоса (агрегата) должно удовлетворять следующим требованиям:

- обеспечивать свободный доступ к насосу (агрегату) при эксплуатации, а также возможность его сборки и разборки;
- масса фундамента должна не менее, чем в четыре раза превышать массу насоса (агрегата);



- при выборе электрических решений необходимо выполнять требования, приведенные на табличках и в эксплуатационной документации на комплектующее электрооборудование;

- силовой кабель приводного двигателя должен быть проложен таким образом, чтобы он не касался системы трубопроводов насоса;

- на силовой питающей линии должны быть установлены защитные выключатели электродвигателя подобранные (настроенные) в зависимости от номинального тока двигателя;

- электродвигатель, входящий в комплект насоса должен быть заземлен, и отвечать требованиям ГОСТ 12.2.007.0-75. Для монтажа и эксплуатации насоса допускаются двигатели сопротивление изоляции которых, измеренное при 500 В постоянного тока между проводами силовой цепи и цепи защиты не меньше 1 МОм, если иное не оговорено в эксплуатационной документации на них.



2.1.3 В непосредственной близости от насоса (агрегата), включенного в автоматические процессы, должна быть смонтирована кнопка аварийной остановки насоса (агрегата), обеспечивающая его безопасное ручное отключение, при нарушении установленных режимов его работы, предусмотренных в настоящем руководстве по эксплуатации, если это не скажется отрицательно на безопасности системы в целом. Кнопка аварийной остановки должна быть оборудована механизмом блокировки повторного запуска ГОСТ Р 51336-99. Новая команда запуска может выполняться только после специального сброса блокировки.



2.1.4 Насосы с уплотнением вала: одинарное торцовое и сальниковая набивка, не допускается применять для перекачивания



взрывопожароопасных жидкостей.

2.1.5 Материалы, примененные в насосе при условиях нормальной эксплуатации, оговоренных в настоящем РЭ, не теряют своих характеристик и не снижают уровень взрывозащиты под влиянием окружающей среды и условий эксплуатации на протяжении всего срока службы.

2.1.6 В конструкции насоса применены материалы и конструктивные решения предотвращающие образование искр, а так же перегрев в результате трения или ударов, возникающих при вращении составных частей, при условиях нормальной эксплуатации, ожидаемых неисправностей, оговоренных в настоящем РЭ.

2.1.7 Требования безопасности при установке и эксплуатации насоса (агрегата) должны соответствовать п.5.11 ГОСТ 31839-2012, ГОСТ EN 809-2017.

2.1.8 Установка электрооборудования должна соответствовать требованиям ПУЭ («Правил устройства электроустановок»), эксплуатация должна производиться в соответствии с «Правилами технической эксплуатации электроустановок потребителями» и «Правилами техники безопасности при эксплуатации электроустановок потребителем».



2.1.9 При установке и работе насоса (агрегата) во взрывопожароопасных помещениях (производствах) насос (агрегат) должен быть укомплектован взрывозащищенными комплектующими, при этом уровень взрывозащиты должен соответствовать классу взрывоопасности зоны установки.

2.1.10 При установке и работе насоса (агрегата) во взрывопожароопасных помещениях (производствах) потребитель должен обеспечить защиту насоса (агрегата) от внешних воздействий, не предусмотренным настоящим РЭ, с целью сохранения взрывозащиты.

2.1.11 Средства и методы обеспечения пожаровзрывобезопасности комплектующего оборудования должны быть приведены в документации на это оборудование.

2.1.12 При перекачивании взрывоопасной, пожароопасной или вредной жидкости на местах эксплуатации слив жидкости и отвод утечек от насоса осуществляется безопасно через герметичные сливные линии, подсоединенные к отверстиям для слива перекачиваемого продукта (см. приложение А).

2.1.13 При подъеме и установке агрегата строповку производить по схеме, приведенной в приложении Б.

ВНИМАНИЕ!

ЗАПРЕЩАЕТСЯ ПОДНИМАТЬ НАСОС (АГРЕГАТ) ЗА МЕСТА, НЕ ПРЕДУСМОТРЕННЫЕ СХЕМОЙ СТРОПОВКИ (ЗА ВАЛ НАСОСА, КОЖУХ ЭЛЕКТРОДВИГАТЕЛЯ И Т.Д.).

2.1.14. Материалы, примененные в конструкции насоса не способствуют образованию статического электричества, для снятия статического электричества образуемого при работе, насос должен быть заземлен. Место заземления насоса (агрегата), рамы приведено в приложениях А и Б.

2.1.15 Насос должен комплектоваться электродвигателем с классом защиты от поражения электрическим током 1 по ГОСТ 12.2.007.0-75.

2.1.16 Степень защиты агрегата от прикосновения к движущимся частям IP 2X по ГОСТ 14254-2015.



2.1.17 Насос (агрегат) в целом и его составные части при условиях нормальной эксплуатации (оговоренных в ТУ и РЭ) не могут быть источниками воспламенения. Если части насоса (агрегата) по технологическим причинам в процессе работы могут нагреваться выше температуры самовоспламенения окружающей взрывоопасной среды, потребитель должен принять дополнительные меры по защите насоса в целом или его составных частей. Требования пожарной безопасности электродвигателя, применяемого для комплектации насоса, по ГОСТ 12.1.004-91.

2.1.18 Насос (агрегат) в целом и его составные части в процессе транспортировки, хранения и эксплуатации не выделяют горючие газы и пыль, способные вызвать создание взрывоопасной среды.



2.1.19 ПЕРЕД ЗАПУСКОМ В РАБОТУ НАСОСА (АГРЕГАТА) ПРОИЗВЕСТИ ЕГО ЗАЗЕМЛЕНИЕ. ВСЕ РАБОТЫ, ПРОИЗВОДИМЫЕ ПО УСТРАНЕНИЮ НЕИСПРАВНОСТЕЙ, А ТАК ЖЕ РЕГЛАМЕНТНЫЕ РАБОТЫ, ПРОИЗВОДИТЬ ПРИ ОТКЛЮЧЕННОМ ОТ ПИТАЮЩЕЙ СЕТИ ПРИВОДЕ.

ВНИМАНИЕ!

2.1.20 Комплекты и контрольно-измерительные приборы, подсоединенные к насосу (агрегату), должны быть рассчитаны на предварительно допустимые параметры, возникающие при работе насоса (агрегата).



2.2 ПОДГОТОВКА К МОНТАЖУ

ВНИМАНИЕ!

2.2.1 Перед монтажом и подсоединением насоса (агрегата) к трубам систему труб и фитингов необходимо вычистить. Это следует сделать, чтобы избежать повреждения и разрушения элементов насоса и фитингов твердыми частицами, остающимися после сварки, и другими посторонними предметами.

2.2.2 Монтаж насоса (агрегата) производить в соответствии с настоящим руководством по эксплуатации. Монтаж и наладку комплектующего оборудования производить в соответствии с технической документацией на это оборудование.

2.2.3 При погрузке и выгрузке упакованные насосы (агрегаты) следует поднимать за места, указанные на ящике, а распакованные поднимать за специальные строповые устройства, указанные в приложении В.

2.2.4 После доставки насоса (агрегата) на место установки необходимо:
- освободить его от упаковки, убедиться в наличии заглушек на всасывающем и напорном патрубках и сохранности консервационных пломб, а так же гарантийных пломб, проверить наличие технической документации и запасных частей;

- демонтировать защитный кожух с насосного агрегата и проверить ротор насоса вручную, убедиться в отсутствии заеданий.

2.2.5 Удалить консервацию со всех наружных обработанных поверхностей.

2.2.6 Расконсервация проточной части насоса не производится, если консервирующий состав не оказывает отрицательного влияния на перекачиваемый продукт. При необходимости расконсервации, промывку насоса произвести продуктом нейтральным по отношению к перекачиваемой жидкости и не влияющим на материалы, примененные в конструкции насоса.

2.2.7 При агрегатировании насоса и привода заказчиком необходимо соблюдать требования п. 1.5.10 настоящего руководства по эксплуатации. Ответственность за гарантии и качество в данном случае несет заказчик.

2.3 Монтаж системы трубопроводов

ВНИМАНИЕ!

2.3.1 Всасывающая и нагнетательная линии должны быть собраны таким образом, чтобы во время бездействия насос не осушался, т. е. насос должен быть полностью заполнен перекачиваемой жидкостью.

2.3.2 Номинальный диаметр трубопровода должен быть выбран таким образом, чтобы скорость потока не превышала 1 м/с во всасывающей линии и 3 м/с в нагнетательной линии.

ВНИМАНИЕ!

2.3.3 На всасывающей линии для защиты насоса от посторонних частиц, содержащихся в перекачиваемой среде, необходимо установить фильтр с размером ячейки не более 0,25 мм при перекачивании масел и не более 1 мм при перекачивании нефти, мазута и других тяжелых вязких продуктов. Размер ячейки выбирается таким образом, чтобы суммарное сопротивление всасывающей магистрали не превышало 0,05 МПа.

Живое сечение фильтра должно быть не менее чем в 3...4 раза больше





сечения подводящего трубопровода.

Наличие фильтра не снимает с эксплуатирующей организации ответственности за повреждение насоса в результате попадания в него инородных тел и механических примесей.

Конструкция фильтра не должна затруднять его осмотр и чистку. Перед насосом должен стоять мановакуумметр или другой прибор, позволяющий оценить сопротивление всасывающей магистрали. Если сопротивление всасывающей магистрали более 0,05 МПа (0,5 кгс/см²), фильтр следует прочистить.

ВНИМАНИЕ!

2.3.4 Во всасывающем трубопроводе (при необходимости) установить устройство (датчик "сухого хода") не допускающее работу насоса на сухую (незаполненной перекачиваемой жидкостью).



При установке и работе насоса (агрегата) во взрывопожароопасных помещениях (производствах) не допускается эксплуатация без датчика "сухого хода".

ВНИМАНИЕ!

2.3.5 Во всасывающем и нагнетательном трубопроводе необходимо предусмотреть места для подключения приборов контроля давления.

2.3.6 Во всасывающий и нагнетательный трубопровод установить приборы контроля давления (при необходимости).

ВНИМАНИЕ!

2.3.7 Трубопроводы должны поддерживаться на подпорках или стойках, и иметь температурные компенсаторы. Передача нагрузок от трубопроводов на фланцы насосов НЕ ДОПУСКАЕТСЯ. Для исключения нагрузок на корпус насоса, возникающих из-за несоосности, непараллельности и неплоскостности фланцев патрубков насоса и фланцев трубопроводов подводящей и нагнетательной линии, рекомендуется применять сильфонные компенсаторы.

Допускаемые нагрузки на патрубки насоса, возникающие при затяжке болтов, приведены в таблице 9. Схема усилий и моментов в соответствии с рисунком 1.



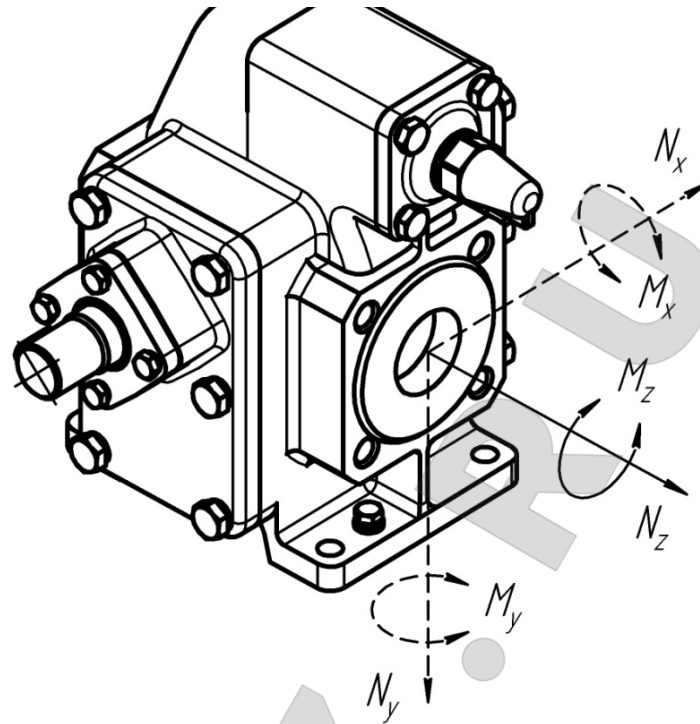


Рисунок 1 – Схема усилий и моментов

Таблица 9 – Допускаемые нагрузки на патрубки.

Патрубок, DN	Сила, Н			Момент, Нм		
	Nx	Ny	Nz	Mx	My	Mz
выход, 50	710	890	580	460	230	350
вход, 65	870	1050	700	670	330	530



2.4 Монтаж насоса (агрегата)

ВНИМАНИЕ!

2.4.1 Проверить опорные поверхности фундамента и при необходимости выровнять их в одной плоскости.

2.4.2 Установить насос (агрегат) на фундамент и надежно закрепить. Насос должен быть надежно заземлен.

2.4.3 Подсоединить нагнетательный и всасывающий трубопроводы, предварительно сняв заглушки с патрубков насоса, установить контрольно-измерительные приборы.

ВНИМАНИЕ!

СОЕДИНЕНИЕ ТРУБ К НАСОСУ ДОЛЖНО БЫТЬ БЕЗ ВНУТРЕННИХ НАПРЯЖЕНИЙ И С НАДЕЖНЫМИ УПЛОТНЕНИЯМИ.

2.4.4 Во время опрессовки и продувки трубопроводов насос и патрубки не должны подвергаться пробному давлению.

ВНИМАНИЕ!

2.4.5 Необходимо сразу после монтажа проверить соосность валов насоса и привода. Значения смещения и перекоса должны соответствовать указанным в п.1.5.10.

2.4.6 Подсоединить систему обеспечения (при комплектации насоса двойным торцовым уплотнением) в соответствии с рекомендуемым планом. Рекомендации по выбору плана подсоединения приведены в эксплуатационной документации на двойное торцовое уплотнение.

Рекомендации по выбору плана подсоединения приведены в эксплуатационной документации на двойное торцовое уплотнение.

Монтаж магистралей подачи затворной жидкости от системы обеспечения к насосу выполняется потребителем металлическим трубопроводом по месту. Рекомендации по выбору трубопровода приведены в эксплуатационной документации на систему обеспечения.

ВНИМАНИЕ!

Запрещается запускать насос без подвода затворной жидкости.

Монтаж магистралей подачи затворной жидкости от системы обеспечения к насосу выполняется потребителем жестким или гибким трубопроводом по месту. Рекомендации по выбору трубопровода приведены в эксплуатационной документации на систему обеспечения.

2.4.7 Подключить привод.

2.5 Подготовка насоса к пуску

ВНИМАНИЕ!

2.5.1 При комплектации насоса двойным торцовым уплотнением необходимо выполнить следующие действия:

- обеспечить функционирование системы обеспечения в соответствии с эксплуатационной документацией на систему обеспечения;





- проверить герметичность трубопроводов «система обеспечения» – «уплотнение», плавного их расположения (без перегибов) и правильность их подключения.

2.5.2 Залить насос через отверстие, отвернув пробку 34 (Приложение А), и всасывающий трубопровод перекачиваемой жидкостью.

ВНИМАНИЕ!

Запрещается запускать насос без предварительного заполнения перекачиваемой жидкостью.

2.5.3 Полностью открыть задвижки на входе и выходе. Убедиться в исправности трубопроводов и задвижек, герметичности соединений.

ВНИМАНИЕ!

Запрещается запускать насос на закрытую задвижку.

2.5.4 Проверить направление вращения привода насоса в следующей последовательности:

- снять защитный кожух муфты;
- произвести пробный пуск, вращение вала насоса – правое (по часовой стрелке), если смотреть со стороны привода;

ВНИМАНИЕ!

Перед пуском насоса нужно провернуть рукой вал за муфту, чтобы убедиться в отсутствии заеданий.

- убедившись в правильном вращении, установить защитный кожух.



Запрещается эксплуатация насоса без установленного ограждения соединительной муфты или с поврежденным ограждением.

Если нагретые или холодные части оборудования могут вызвать травму, то эти части должны быть изолированы от контакта с ними.

2.5.5 Кроме выполнения данных пунктов необходимо выполнять мероприятия, приведенные в соответствующих разделах эксплуатационной документации на комплектующее оборудование.





3 ИСПОЛЬЗОВАНИЕ НАСОСА (АГРЕГАТА)

3.1 Пуск (опробование), подготовка к работе

3.1.1 При комплектации насоса двойным торцовым уплотнением обеспечить функционирование системы обеспечения двойного торцового уплотнения.

ВНИМАНИЕ!

Запрещается запускать насос без функционирующей системы обеспечения двойного торцового уплотнения.

3.1.2 Пустить в работу насос.

Пуск насоса (агрегата) в работу производить в следующей последовательности:

- внимательно осмотреть насос и привод, убедиться в наличии вращения ротора насоса;
- открыть задвижку на подводящем и нагнетательном трубопроводах;
- пустить насос (агрегат) в работу нажатием кнопки «Пуск» или подачей управляющего сигнала от системы управления;

3.1.3 При эксплуатации насоса с давлением ниже 0,15 МПа для обеспечения смазки трущихся поверхностей сопрягаемых деталей насоса, потребителю необходимо обеспечить в нагнетательной линии давление не менее 0,15 МПа путем установки дополнительного сопротивления с помощью запорной арматуры или другим способом.

3.1.4 В случае ненормальной работы насоса (агрегата) остановку осуществить нажатием кнопки «Стоп», после чего закрыть задвижки на подводящей и нагнетательной линии.

3.2 Порядок контроля работоспособности изделия

3.2.1 При эксплуатации насоса его обслуживание сводится, в основном, к наблюдению за показаниями контрольно-измерительных приборов: манометра, мановакуумметра, электроизмерительных приборов и за работой торцового уплотнения. Показания приборов должны соответствовать нормальному режиму работы насоса (агрегата). Стрелки измерительных приборов при исправном состоянии насоса и трубопроводов имеют плавные колебания. Резкое колебание стрелок приборов свидетельствуют о неполадках внутри насоса или о нарушении герметичности всасывающей линии. Возможные неисправности изложены в п. 3.6.

3.2.2 Насосы (агрегаты) не требуют постоянной вахты и могут управляться дистанционно.

Период длительной остановки следует использовать для проведения пре-





дупредительного ремонта, а также для устранения неисправностей, замеченных во время работы.

При работе насоса допускается течь через торцовое или сальниковое уплотнение согласно таблице 4.

Требования по эксплуатации двойного торцового уплотнения приведены в эксплуатационной документации торцового уплотнения.

3.3 Меры безопасности при работе изделия

3.3.1 Обслуживание агрегатов периодическое, не требует постоянного присутствия персонала.

На месте эксплуатации насоса (агрегата) должны быть выполнены меры по защите работников от воздействия шума согласно разделу 6 ГОСТ 12.1.003-2014 и от воздействия вибрации согласно ГОСТ 12.1.012-2004.

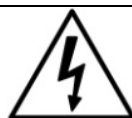


3.3.2 При работающем агрегате запрещается:

- производить ремонт;
- подтягивать болты, гайки (кроме регулирования предохранительного клапана).

ВНИМАНИЕ!

Работа насоса при закрытых задвижках, установленных на подводящем и нагнетательном трубопроводах, не допускается.



Перед запуском в работу агрегата произвести его заземление. Все работы, проводимые по устранению неисправностей, а также регламентные работы, производить при отключенном от сети электродвигателе.



3.3.3 При перекачивании жидкостей с температурой более 100°C необходимо принять меры для защиты персонала от ожога (изоляция, экран, ограждение или др.).

3.3.4 Насос (агрегат) не представляет опасности для окружающей среды. Он не имеет в своем составе каких-либо химических, биологических или радиоактивных элементов, которые могли бы принести ущерб здоровью людей.



ЗАПРЕЩАЕТСЯ РАБОТА:

- без защитного кожуха муфты;
- с поврежденным защитным кожухом муфты;
- без крышки клеммной коробки электродвигателя;
- незаполненного жидкостью насоса.

3.3.5 Остальные требования безопасности, не оговоренные в настоящем руководстве по эксплуатации, должны соответствовать ГОСТ 31839-2012, ГОСТ EN 809-2017 .





3.4 Установка изделия

Остановка агрегата может быть произведена оператором или системой контроля и управления:

- отключить привод;
- закрыть задвижки на подводящей и нагнетательной линии;
- отключить систему обеспечения (при комплектации насоса двойным торцовым уплотнением).

3.5 Особые условия эксплуатации

3.5.1 При установке и работе насоса (агрегата) во взрыво-пожароопасных помещениях (производствах) насос (агрегат) должен быть укомплектован сертифицированными взрывозащищенными комплектующими, удовлетворяющие требованиям ТР ТС 012/2011, ГОСТ 31438.1-2011, при этом уровень взрывозащиты должен соответствовать классу взрывоопасности зоны установки, группе, подгруппе, температурному классу и максимальной температуре поверхности.

3.5.2 Потребитель обязан предусмотреть меры, исключающие возможность превышения максимально допустимой температуры во взрывоопасной зоне при перекачивании нагретых жидкостей.

3.5.3 Покрытие должно иметь следующие характеристики:

- 1) толщина слоя лакокрасочного покрытия не более 0,2 мм;
- 2) поверхностное сопротивление лакокрасочного покрытия не более 1 ГОм при относительной влажности (50±5)%;
- 3) электрический пробой лакокрасочного покрытия при постоянном токе напряжением не более 4 кВ.

Контроль характеристик осуществлять по ГОСТ 31441.1-2011.

3.5.4 При установке и работе насоса (агрегата) во взрывопожароопасных зонах классов помещений 1, 2, 21, 22 по ГОСТ 31438.1-2011 не допускается эксплуатация без установки следующих приборов:

- контроля заполнения насоса перекачиваемой жидкостью (датчик "сухого хода"), датчик устанавливается на всасывающем горизонтальном участке трубопровода, на расстоянии не более одного метра от насоса (См. рисунок 2);
- контроля температуры перекачиваемой жидкости согласно таблице 5;
- указанных в эксплуатационной документации на комплектующее оборудование.

При комплектации агрегатов Ex-компонентами должен быть обеспечен их уровень не ниже уровня взрывозащиты агрегатов.

Датчики и приборы контроля заказчик приобретает и устанавливает самостоятельно.

Приборы контроля устанавливаются в непосредственной близости от насоса, но на расстоянии не более трех диаметров трубопровода, в которые устанавливается прибор. (См. рисунок 2)



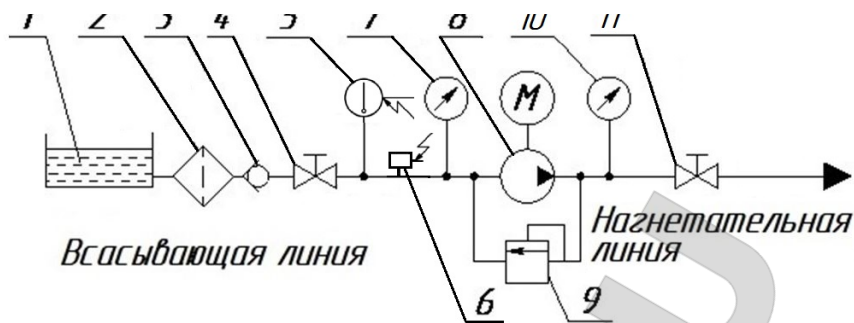


Рисунок 2 – Схема включения агрегата в сеть

1 – ёмкость накопительная; 2 – фильтр; 3 – обратный клапан; 4 – задвижка; 5 – Датчик «Контроля температуры перекачиваемой жидкости»; 6 – Датчик «сухого хода»; 7 – мановакуумметр; 8 – агрегат; 9 – клапан предохранительный (в составе насоса); 10 – манометр; 11 – задвижка.

По требованию потребителя приборы контроля могут быть поставлены в комплекте с насосом, что оговаривается в договоре на поставку.

Ответственность за наличие датчиков и приборов контроля на месте эксплуатации, оговоренных в настоящем РЭ, независимо от объема поставки несет потребитель.

3.5.4 При эксплуатации и обслуживании потребителем должны быть соблюдены требования и указания руководств по эксплуатации взрывобезопасного приводного двигателя и других Ex-компонентов агрегатов.

3.5.5 Потребитель должен соблюдать назначенный срок службы самого оборудования и его Ex-комплектующих, в течение которого гарантируется сохранность параметров взрывозащиты, установленных изготовителем

3.6 Возможные неисправности и способы их устранения

3.6.1 Возможные неисправности агрегата и способы их устранения изложены в таблице 9.

3.6.2 Возможные неисправности комплектующего оборудования и способы их устранения приведены в руководстве по эксплуатации на соответствующее оборудование.

3.6.3 Возможные ошибки персонала и способы их устранения приведены в таблице 10.

3.6.4 Любой отказ или совокупность отказов насоса и/или его частей не могут привести к возникновению критического отказа. Критические отказы комплектующего оборудования приведены в эксплуатационной документации на него.

3.6.5 Возможные неисправности двойного торцового уплотнения, признаки, причины и способы устранения приведены в эксплуатационной документации торцового уплотнения (при комплектации насоса двойным торцовым уплотнением).



Таблица 9 - Возможные неисправности агрегата и способы их устранения

Отказы в работе					
Насос не обеспечивает номинальную производительность					
Заедание рабочих органов насоса					
Нагрев втулок (подшипников скольжения)					
Утечка через торцовые уплотнения сверх допустимых значений.					
Причины и их устранение					
Износ деталей насоса (корпуса, роторов). Заменить изношенные детали.					■
Износ шестерен. Заменить изношенные детали.					■
Износ втулок. Заменить изношенные детали.				■	■
Износ пар трения уплотнения. Извлечь и проверить детали торцовых уплотнений, заменить при необходимости.	■				

Таблица 10 - Возможные ошибки персонала и способы их устранения

Отказы в работе					
Насос не подает жидкость					
Повышенная вибрация					
Пульсирующая подача					
Насос не обеспечивает номинальную производительность					
Заедание рабочих органов					
Утечка перекачиваемой жидкости через торцовые уплотнения сверх допустимых значений.					
Давление насоса выше допустимого					
Мощность выше нормы					
Причины и их устранение					
Неверное направление вращения ведущего ротора. Изменить направление вращения.					■
Насос не заполнен перекачиваемой жидкостью. Заполнить насос и подводящий трубопровод жидкостью.					■
Закрыта задвижка на входе в насос. Остановить насос, открыть задвижку на входе в насос, заполнить насос и подводящий трубопровод жидкостью.					■
Нарушена центровка валов насоса и двигателя. Произвести центровку валов.					■
Подводящая линия негерметична, воздух попадает во всасывающую полость насоса. Проверить герметичность подводящей линии, устранить дефекты.				■	■
Слишком высокое разрежение на входе в насос вследствие перекачивания жидкости высокой вязкости. Уменьшить вязкость жидкости, подогреть ее.				■	■
Слишком высокое разрежение на входе в насос вследствие засорения фильтра. Прочистить фильтр.				■	■
Двигатель не развивает нужную частоту вращения. Проверить частоту вращения двигателя, довести до требуемой.				■	
Неверно отрегулирован предохранительный клапан. Проверить настройку клапана и отрегулировать.				■	
Попадание посторонних частиц в затвор клапана. Разобрать клапан, очистить и произвести регулировку.				■	
Работа насоса на сухую (незаполненного перекачиваемой жидкостью). Дать насосу остыть, и перед повторным включением убедиться в наличии вращения. При необходимости, заменить изношенные детали.				■	
Износ пар трения, резиновых колец торцового уплотнения вследствие длительной работы насоса на сухую (незаполненного перекачиваемой жидкостью). Извлечь и проверить детали торцовых уплотнений, заменить при необходимости.				■	
Слишком высокая вязкость перекачиваемой жидкости. Уменьшить вязкость жидкости, подогреть ее.	■	■			



4 ТЕХНИЧЕСКОЕ ОБСЛУЖИВАНИЕ

Во время работы насоса (агрегата) ежедневное обслуживание его сводится к визуальному осмотру, наблюдением за показаниями контрольно-измерительных приборов (при их наличии) и за работой уплотнения.

Каждые 2000 ч наработки:

- производить внешний осмотр агрегата;
- производить очистку насоса (агрегата) от пыли и грязи;
- проверять затяжку резьбовых соединений.

Для предотвращения накопления пыли с толщиной слоя более 5 мм требуется регулярная чистка поверхности агрегата.

Очистку насоса (агрегата) осуществлять только влажной ветошью.

Обслуживание комплектующего оборудования производится в соответствии с эксплуатационной документацией на это оборудование.

Период длительной остановки следует использовать для проведения предупредительного ремонта, а также для устранения неисправностей, отмеченных во время работы насоса.

ВНИМАНИЕ!

Все работы по обслуживанию и ремонту агрегатов, проводимые в процессе эксплуатации необходимо заносить в таблицу Е.1 или журнал по форме данной таблицы.

4.1 Разборка агрегата



Перед разборкой необходимо:

- отключить привод;
- закрыть задвижки на подводящем и нагнетательном трубопроводах.

4.1.1 Разборку агрегата производить в следующей последовательности:

- отсоединить измерительные приборы, всасывающий и напорный трубопроводы;
- вывинтить винты (рисунок Б.1), снять защитный кожух 3;
- вывинтить винты, крепящие насос к раме, снять насос 1, вынуть звездочку муфты 2, снять полумуфту насоса и вынуть шпонку 31 (рисунок А.1);
- вывинтить винты, отсоединить и снять привод 4.

4.2 Сборка агрегата

4.2.1 Сборку агрегата производить в следующей последовательности:

- установить на вал насоса шпонку 31 (рисунок А.1) и полумуфту 2 (рисунок Б.1);
- вложить звездочку муфты;
- установить насос 1 на раму 5;

- установить привод 4 раму 3
- произвести центровку валов насоса и привода;
- установить защитный кожух 3;
- подсоединить к насосу трубопроводы;
- проверить центровку валов насоса и привода.

4.3 Разборка насоса

4.3.1 Разборку одинарного уплотнения с вспомогательным уплотнением производить в следующем порядке:

- снять с вала насоса шпонку 31 (рисунок А.1) и втулку сгонную 50; (рисунок А.4).

4.3.2 Разборку одинарного торцового уплотнения производства АО «ГМС Ливгидромаш» производить в следующем порядке:

- вывинтить винты 29, снять крышку сальника 33 с прокладкой 32 (рисунок А.1);
- вынуть из крышки сальника 33 (рисунок А.1) подпятник 46 и кольцо 44 (рисунок А.2);
- снять с вала насоса пята 45, кольцо 43, втулку упорную 42, пружину сальника 41, кольцо упорное 39.

4.3.3 Разборку одинарного торцового уплотнения других производителей производить в следующем порядке:

- вывинтить винты 29 снять крышку сальника 33 с прокладкой 32 (рисунок А.1);
- вынуть из крышки сальника 33 (рисунок А.1) неподвижную часть 48 (рисунок А.3);
- снять с вала насоса вращающуюся часть 47.

4.3.4 Разборку двойного торцового уплотнения производить в соответствии с эксплуатационной документацией на двойное торцовое уплотнение.

4.3.5 Разборку сальникового уплотнения производить в следующем порядке:

- вывинтить винты 60, снять крышку сальника 59 (рисунок А.6);
- вывинтить винты 61, снять корпус сальника 58 с сальниковой набивкой 56 и кольцом 57.

4.3.6 Разборку предохранительного клапана можно произвести без съема насоса с рамы в следующей последовательности:

- вывинтить колпачок 7 (рисунок А.1);
- снять прокладку 9;



отвернуть гаику 6 и вывернуть на несколько оборотов регулировочный винт 9,
- вынуть крышку клапана 5 с регулировочным винтом 8 и резиновым кольцом 10;

- вынуть из полости клапана шайбу 13, пружину 12, клапан 11 вместе с резиновым кольцом 14.

4.3.7 Разборку разгрузочного клапана произвести в следующей последовательности:

- вывинтить пробку 34;
- вынуть прокладку 35, пружину 36 и шарик 37.

4.3.8 Окончательную разборку насоса производить в такой последовательности:

- вывинтить винты 20;
- снять крышку заднюю 19 и переднюю 28;
- вынуть из расточки корпуса роторы 25, 26;
- снять подшипники (42207 ГОСТ 8328-75) 18 вместе с втулками 24 и кольцами 22 и 27.

4.4 Сборка насоса

ВНИМАНИЕ!

Перед сборкой насоса все извлеченные детали должны быть тщательно очищены и проверены на возможность дальнейшего применения, уплотняющие поверхности деталей необходимо аккуратно протереть, проверить и слегка смазать.

В целях безопасности работы и экономической эффективности следующие детали не рекомендуется использовать повторно:

- прокладки;
- резиновые кольца уплотнений.

4.4.1 Сборку насоса производить в следующем порядке:

- установить подшипники 18 вместе с втулками 24 на роторы 25, 26;
- установить кольца 22, 27;
- установить крышку переднюю 28 с кольцом 23 и притянуть винтами 20;
- установить крышку заднюю 19 с кольцом 23 и притянуть винтами 20;
- собрать уплотнение вала;
-





- собрать предохранительный клапан.

4.4.2 Сборка уплотнения вала.

4.4.2.1 Сборка одинарного торцового уплотнения производства АО «ГМС

Ливгидромаш»:

- завинтить в ведущий ротор 25 винт 40 (рисунок А.2);
- установить на вал насоса кольцо 39, пружину 41, втулку упорную 42, кольцо 43 и пята 45;
- установить в расточку крышки сальника 33 подпятник 46 и кольцо 44;
- установить крышку сальника 33 с прокладкой 32 и завинтить винты 29 и установить шпонку 31 (рисунок А.1).

4.4.2.2 Сборка одинарного торцового уплотнения других производителей:

- установить на вал насоса вращающуюся часть 47 (рисунок А.3);
- установить в расточку крышки сальника 33 (рисунок А.1) неподвижную часть 48 (рисунок А.3);
- установить крышку сальника 33 с прокладкой 32 и завинтить винты 29 и установить шпонку 31 (рисунок А.1).

4.4.2.3 Сборку вспомогательного уплотнения для одинарного торцового уплотнения производить в следующем порядке:

- надеть на вал насоса втулку сгонную 50 (рисунок А.4) и установить шпонку 31 (рисунок А.1).

4.4.2.4 Сборка двойного торцового уплотнения:

Сборку двойного торцового уплотнения производить в соответствии с эксплуатационной документацией на двойное торцовое уплотнение.

4.4.2.5 Сборка сальникового уплотнения:

- установить корпус сальника 58 с кольцом 57, притянуть его винтами 61 с шайбами 4, установить сальниковую набивку 56 (рисунок А.6);
- установить крышку сальника 59 и притянуть ее винтами 60 с шайбами 4.

4.4.3 Сборка разгрузочного клапана:

- установить шарик 37, пружину 36 и прокладку 35;
- завинтить пробку 34.





4.4.4 Сборка предохранительного клапана:

- в полость клапана установить клапан 11 вместе с кольцом 14, пружину 12 и шайбу 13;
- установить крышку клапана 5 с регулировочным винтом 8 и резиновым кольцом 10;
- завинтить регулировочный винт 8 и гайку 6;
- установить прокладку 9 и завинтить колпачок 7.

При сборке предохранительного клапана регулировочный винт 8 установить в положение минимального сжатия пружины (рисунок А.1).

4.4.5 После сборки насоса необходимо проверить вращение роторов

4.4.6 Регулировку предохранительного клапана следует производить в такой последовательности:

- включить насос в работу и убедиться по приборам, что насос перекачивает жидкость;
- постепенно перекрыть вентиль на напорном трубопроводе, при этом следует следить за показаниями манометра. Показание манометра должно соответствовать давлению полного перепуска, указанному в таблице 4, при полностью закрытом вентиле.

Регулирование клапана осуществляется за счет изменения рабочей длины пружины 12, путем завинчивания (вывинчивания) регулировочного винта 8;

- завинтить гайку 6, поставить прокладку 9 и завинтить колпачок 7.

4.5 Переконсервация

4.5.1 Перед упаковкой внутренняя полость насосов и неокрашенные наружные металлические поверхности электронасосных агрегатов и запасных частей насосов, должны быть покрыты стойкой антикоррозионной консервационной смазкой.

4.5.2 Метод и средства консервации и упаковки обеспечивают сохранность насоса в течении 2-х лет, запчастей 3-х лет со дня отгрузки с предприятия-изготовителя при условиях транспортирования и хранения, указанных в п. 1.7.4, 1.7.8.

4.5.3 При остановке насоса на длительное время или после окончания срока действия консервации его необходимо переконсервировать.





4.5.4 Переконсервацию производить в помещении при температуре не ниже 15°С и относительной влажности воздуха не выше 70 %.

4.5.5 Переконсервацию внутренних поверхностей производить по ВЗ-2 в следующей последовательности:

- соединить всасывающий и нагнетательный патрубки с емкостью, заполненной консервационной смесью минерального масла с 5-10% присадкой АКОР-1 ГОСТ 15171-78;
- включив агрегат, перекачивать смесь в течение не менее 10 мин., добившись принудительного срабатывания предохранительного клапана;
- вылить из насоса оставшееся масло;
- заглушить насос заглушками.

4.5.6 Переконсервацию наружных поверхностей и ЗИП производить по ВЗ-4 ГОСТ 9.014-78.

На обезжиренные чистые и сухие неокрашенные поверхности нанести равномерным слоем нагретую до температуры плюс 80°С–плюс 100°С (253...373К) смазку пушечную ПВК ЗТ5/5.5 ГОСТ 19537-83. Толщина слоя смазки должна быть не менее 0,5 мм.

Допускается применение смазки К-17 ГОСТ 10877-76 с последующей упаковкой в парафинированную бумагу марки БП-3-35 ГОСТ 9569-2006.

4.5.7 Температура насоса при переконсервации должна быть не ниже температуры помещения, где производится переконсервация.

4.5.8 Переконсервацию электродвигателя производить согласно инструкции по обслуживанию электродвигателя.

4.5.9 Для расконсервации агрегата необходимо удалить консервационную смазку с наружных поверхностей, расконсервация внутренних полостей не требуется.





5 РЕСУРСЫ, СРОКИ СЛУЖБЫ И ХРАНЕНИЯ, ГАРАНТИИ ИЗГОТОВИТЕЛЯ

Средний ресурс изделия до капитального
среднего, капитального ремонта

ремонта 40 000 ч
параметр, характеризующий наработку

в течение среднего срока службы 15 лет,
при хранении в условиях ГОСТ15150-69
в консервации (упаковке) изготовителя

в складских помещениях, на открытых площадках и т.п.

- Срок сохраняемости- 2 года.
- Назначенный ресурс*, ч – 80000
- Назначенный срок службы*, лет – 50
- Средняя наработка до отказа, ч – 4500
- Среднее время до восстановления, ч – 5
- Назначенный срок хранения до переконсервации, г – 2.

Указанные ресурсы, сроки службы действительны при соблюдении потребителем требований настоящего руководства по эксплуатации и указаны при работе на масле вязкостью $0,75 \cdot 10^{-4} \text{ м}^2/\text{с}$.

Ресурсы, сроки службы комплектующего оборудования указаны в эксплуатационной документации на него.

Гарантия изготовителя (поставщика). Гарантийный срок эксплуатации с учетом использования запасных частей устанавливается не менее 12-ти месяцев со дня ввода электронасосного агрегата в эксплуатацию, но не более 18-ти месяцев со дня отгрузки потребителю.

Предприятие- изготовитель в течение гарантийного срока несет ответственность за качество поставляемого насоса, за обеспечение технических характеристик, работоспособность и ресурс при наличии исправных гарантийных пломб, надлежащего хранения, обслуживания и эксплуатации в соответствии с требованиями руководства по эксплуатации.

Если в течение указанного гарантийного срока насос окажется несоответствующим техническим условиям по вине предприятия-изготовителя, предприятие-изготовитель в кратчайший, технически возможный срок, безвозмездно устраняет обнаруженные дефекты. В этом случае срок гарантии продлевается на срок, в течение которого насос (агрегат) не использовался вследствие обнаруженного дефекта.

Если вина предприятия – изготовителя не подтверждается, то ремонт производится за счет потребителя.

Замена деталей из ЗИП и устранение мелких недостатков производится без участия предприятия-изготовителя с его письменного разрешения.

Использование комплекта ЗИП поставляемого с насосом не является гарантийным случаем и не подлежит восполнению.

За пределами гарантийного срока, но в пределах установленного ресурса и срока службы, за предприятием-изготовителем сохраняется ответственность за качество поставленного насоса.

Если в течение гарантийного срока в насосе обнаружены дефекты по вине изготовителя, потребителю следует обратиться на предприятие–изготовитель АО «ГМС Ливгидромаш»

* Для насосов (агрегатов) применяемых на опасных производственных объектах в соответствии с правилами промышленной безопасности. После наступления одного из назначенных показателей эксплуатация не допускается без проведения работ по продлению срока службы.



У КОНСЕРВАЦИИ

Дата	Наименование работы	Срок действия, годы	Должность, фамилия, подпись.
	Консервация	2	

7 СВИДЕТЕЛЬСТВО ОБ УПАКОВЫВАНИИ

Насос (Агрегат)
 наименование изделия

_____ обозначение

заводской № _____ упакован на АО «ГМС Ливгидромаш» согласно требованиям, предусмотренным в действующей технической документации

_____ должность

_____ личная подпись

_____ расшифровка подписи

_____ год, месяц, число

8 СВИДЕТЕЛЬСТВО О ПРИЁМКЕ

Насос (Агрегат)

наименование изделия

обозначение

№ _____

заводской номер

марка торцового уплотнения

изготовлен и принят в соответствии с обязательными требованиями государственных стандартов, действующей технической документацией и признан годным для эксплуатации.

Представитель ОТК

Штамп _____

личная подпись

расшифровка подписи

год, месяц, число

Представитель
предприятия-
изготовителя

ТУ 26-06-1529-88

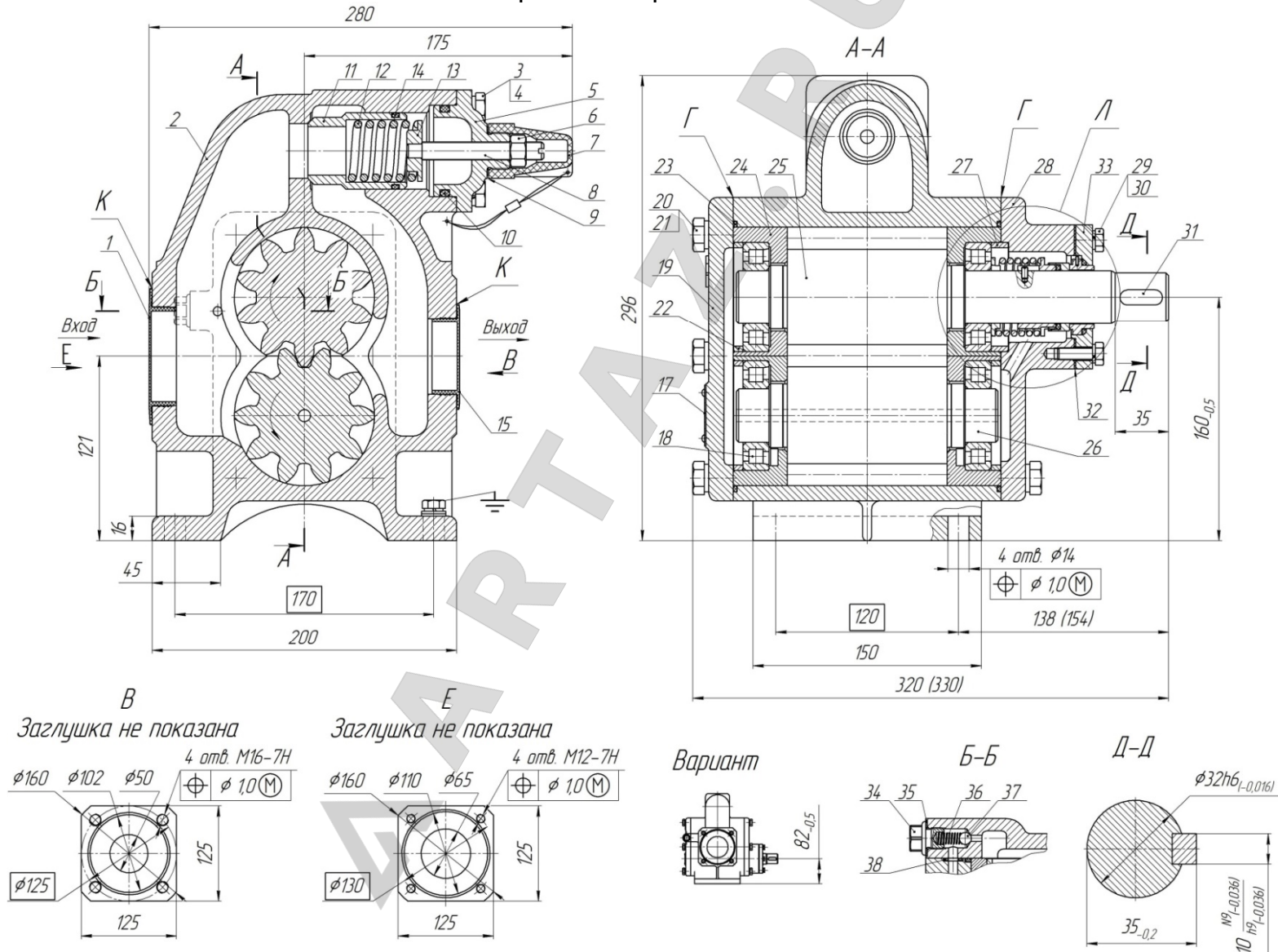
обозначение документа, по которому производится поставка

личная подпись

расшифровка подписи

год, месяц, число

Приложение А
 (обязательное)
 Габаритный чертеж насоса НМШ 32-10



Размеры в скобках указаны для насоса с уплотнением ТД, ТТ и С

Продолжение приложения А

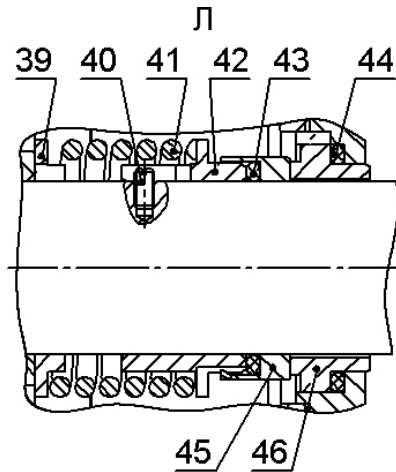


Рисунок А.2 - Одинарное торцовое уплотнение производства АО «ГМС Ливгидромаш» (остальное см. рисунок А.1)

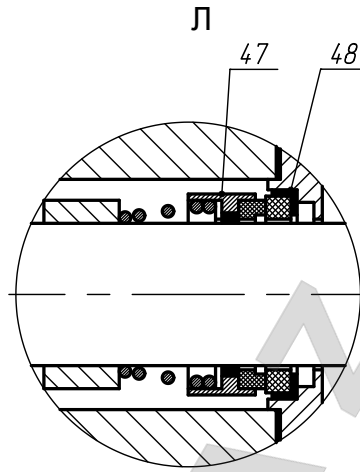


Рисунок А.3 - Одинарное торцовое уплотнение других производителей (остальное см. рисунок А.1)

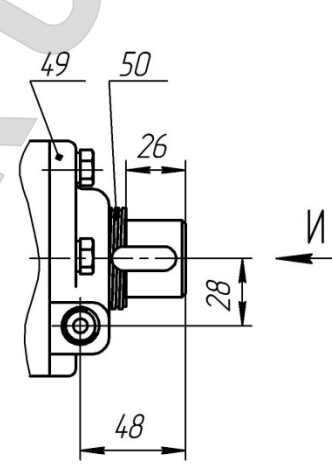


Рисунок А.4 - Дополнительное уплотнение для одинарного торцового уплотнения (остальное см. рисунок А.1)

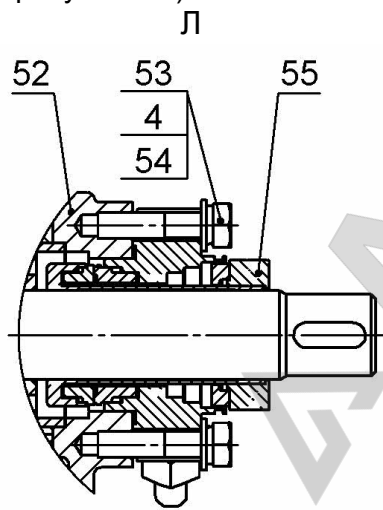
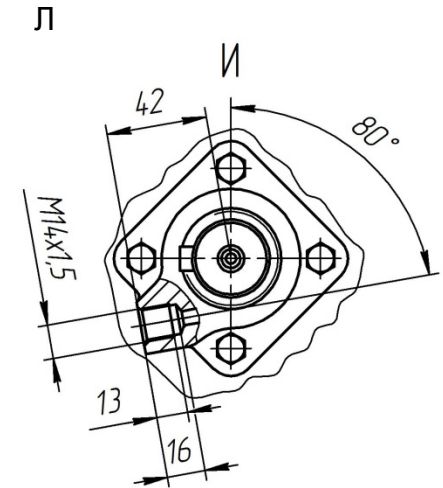


Рисунок А.5 - Двойное торцовое уплотнение (спина к спине) (остальное см. рисунок А.1)

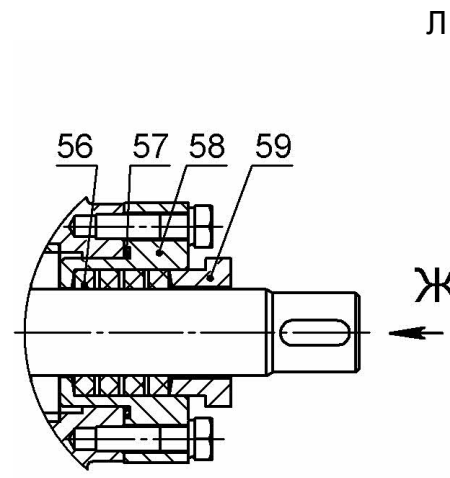
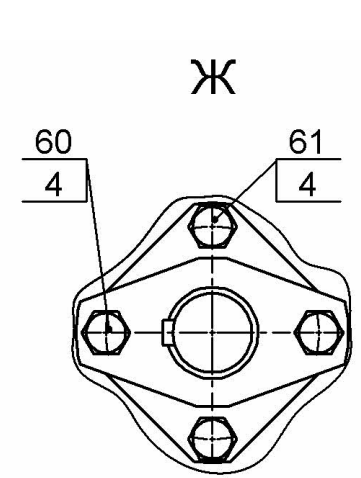


Рисунок А.6 - Сальниковое уплотнение (остальное см. рисунок А.1)



Н42.882.00.000-1 РЭ



Продолжение приложения А

Таблица А.1 – Состав насоса

№ поз.	Наименование детали	Обозначение нормативно-технического документа	Кол.на насос	Рисунок
1	Заглушка	16-0-0-5-06	1	A.1
2	Корпус	H42.882.01.001	1	
3	Винт с шестигранной головкой M10x30-5.6	ГОСТ РИСО 4017-2013	4	
4	Шайба 10.65Г	ГОСТ 6402-70	12	
5	Крышка клапана	H42.820.01.003	1	
6	Гайка шестигранная нормальная M12-6	ГОСТ ISO 4032-2014	4	
7	Колпачок	0603.40 4134.0002	1	
8	Винт регулировочный	861-073-01-25	1	
9	Кольцо 026-030-25-2-2	ГОСТ 9833-73	1	
10	Кольцо 050-060-58-2-	ГОСТ9833-73	1	
11	Клапан	H42.820.01.005	1	
12	Пружина	H42.820.01.006	1	
13	Шайба	H42.820.01.004	1	
14	Кольцо 042-048-36-2-	ГОСТ9833-73	1	
15	Заглушка	16-0-0-5-03	1	
17	Табличка 63x63	H42.789.01.028	1	
18	Подшипник 42207	ГОСТ 8328-75	4	
19	Крышка задняя	H42.882.01.009	1	
20	Винт с шестигранной головкой M12x40-5.6	ГОСТ РИСО 4017-2013	12	
21	Шайба 12.65Г	ГОСТ 6402-70	12	
22	Кольцо	H42.882.01.007	3	
23	Кольцо уплотнительное	H42.882.00.008	2	
24	Втулка	H42.882.01.006	2	
	Втулка	H42.882.01.006-01	2	
25	Ротор ведущий	H42.882.01.011	1	
26	Ротор ведомый	H42.882.01.012	1	
27	Кольцо	H42.882.01.007-01	1	
28	Крышка передняя	H42.882.01.005	1	
29	Винт с шестигранной головкой M8x25-5.6	ГОСТ РИСО 4017-2013	4	
30	Шайба 8.65Г	ГОСТ 6402-70	4	
31	Шпонка 10x8x28	H41.829.01.032-06	1	
32	Прокладка	H42.656.00.012	1	
33	Крышка сальника	H42.656.00.006	1	
34	Пробка	30.4154 0004	1	
35	Прокладка	0603 409943 0001	1	
	Прокладка	H42.878.01.00.029	1	
36	Пружина	0603 509113 0001	1	
37	Шарик Б8G5	ГОСТ 3722-2014	1	
38	Кольцо 008-012-25-2-	ГОСТ9833-73	1	
39	Кольцо упорное	H42.340.00.011	1	
40	Винт M4x8	H41.835.01.026	1	
41	Пружина сальника	H42.340.00.014	1	
42	Втулка упорная	H42.340.00.015	1	
43	Кольцо	H83.27.00.013	1	
44	Кольцо 042-048-36-2-	ГОСТ9833-73	1	
45	Пята	H42.340.00.017	1	
46	Подпятник	H42.882.00.401	1	
47	Вращающаяся часть		1	A.3
48	Неподвижная часть		1	
49	Крышка сальника	H42.898.01.007	1	A.4
50	Втулка сгонная	H42.898.01.008	1	
52	Крышка передняя	H42.882.03.001	1	
53	Винт с шестигранной головкой M10x45-5.6	ГОСТ РИСО 4017-2013	4	A.5
54	Шайба А 10.01.08 кп	ГОСТ 11371-78	4	
55	Механическое уплотнение Графлекс-М.1405.11С32.035.0103.1111.62	ТУ 3639-002-13267785-09	1	
56	Графлекс Н1200 6x6 мм	ТУ 2573-004-13267785-2007	0,7 м	
57	Кольцо 065-070-30-2-	ГОСТ 9833-73	1	
58	Корпус сальника	861-010-12	1	A.6
59	Крышка сальника	861-010-11	1	
60	Винт с шестигранной головкой M10x60-5.6	ГОСТ РИСО 4017-2013	2	
61	Винт с шестигранной головкой M10x40-5.6	ГОСТ РИСО 4017-2013	2	

* Допускается при температуре до 100°С.



Приложение Б (обязательное) Габаритный чертеж электронасосных агрегатов

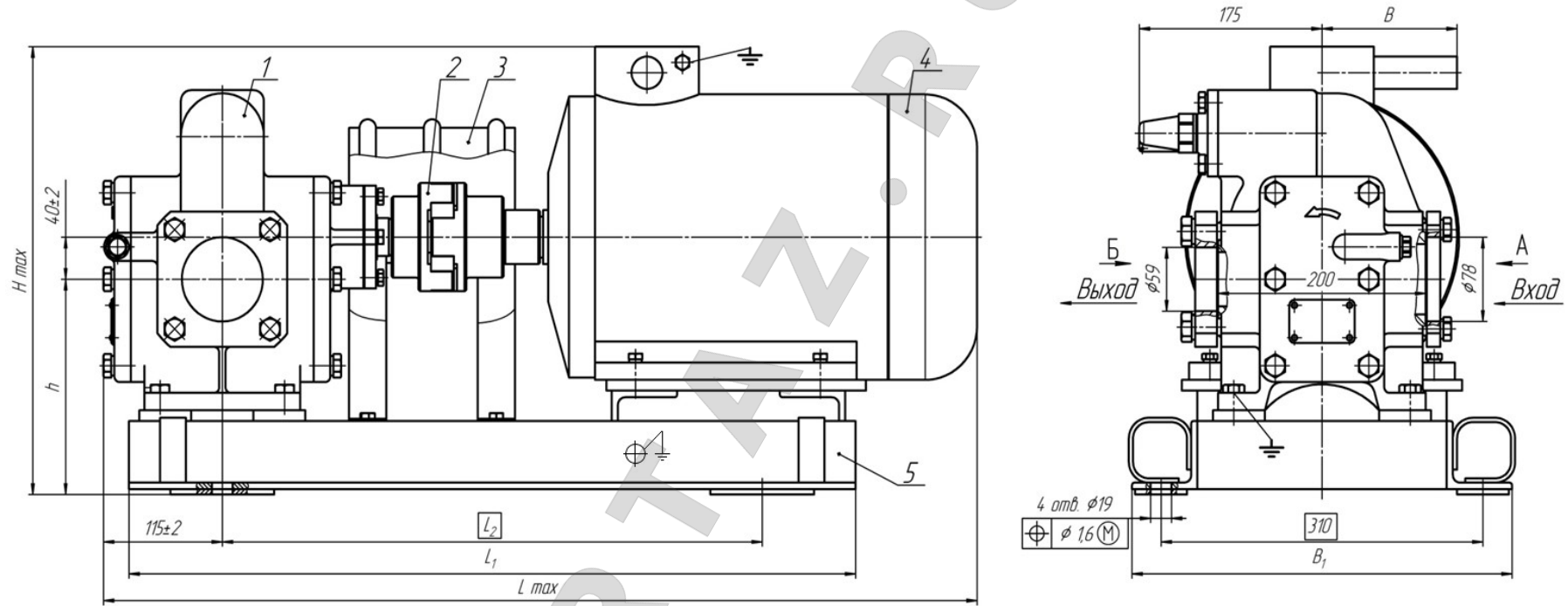
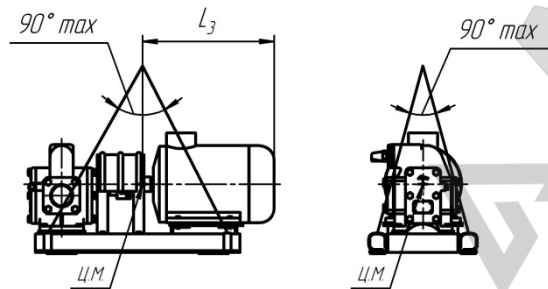


Схема строповки



1. Присоединительные размеры фланцев по ГОСТ 33259-2015. Фланец выходного патрубка на Ру 1,6 МПа (16 кгс/см²), входного – на Ру 0,25 МПа (2,5 кгс/см²).

2. Габаритные и присоединительные размеры, масса агрегата в зависимости от электродвигателя приведены в таблицах Б.1, Б.2.

Рисунок Б.1 – Размеры агрегата

Н42.882.00.000-1 РЭ

Продолжение приложения Б

Таблица Б.1 - Размеры электронасосных агрегатов на основе насоса с уплотнениями ТВ

Размеры в миллиметрах

Марка агрегата	Lmax	L ₁	L ₂	L ₃	B	B ₁	Hmax	h±2	Масса, кг не более			
									насоса		агрегата	
									чугун	бронза	чугун	бронза
НМШ32-10-18/4-xxxx-5,5	811	700	470	440	-	366	470	200	43,5	46,5	148	151
НМШ32-10-18/6-xxxx-7,5	849		430	159							162	
НМШ32-10-18/10-xxxx-11	1060	830	520	535	370	510	217	198			201	
НМШ32-10-18/4-xxxx-5,5-E	881	700	470	400	145	366	530	200			196	200
НМШ32-10-18/6-xxxx-7,5-E	911		390	215							219	
НМШ32-10-18/10-xxxx-11-E	1190	830	520	530	260	370	615	217			294	298

Примечание- xxxx – исполнение по материалам, не влияющее на габаритно-присоединительные размеры электронасосных агрегатов

Таблица Б.2 – Размеры электронасосных агрегатов на основе насоса с уплотнениями ТД, ТТ, С

Размеры в миллиметрах

Марка агрегата	Lmax	L ₁	L ₂	L ₃	B	B ₁	Hmax	h±2	Масса, кг не более			
									насоса		агрегата	
									чугун	бронза	чугун	бронза
НМШ32-10-18/4-xxxx-5,5	824	700	470	430	-	366	431	200	46	49	156	159
НМШ32-10-18/6-xxxx-7,5	862		520								164	167
НМШ32-10-18/10-xxxx-11	1043	800	199		202							
НМШ32-10-18/4-xxxx-5,5-E	894	700	470		340	601	210	213				
НМШ32-10-18/6-xxxx-7,5-E	924		229				232					
НМШ32-10-18/10-xxxx-11-E	1104	800	520		304	307						

Примечание- xxxx – исполнение по материалам, не влияющее на габаритно-присоединительные размеры электронасосных агрегатов

Н42.882.00.000-1 РЭ

Приложение В (справочное)

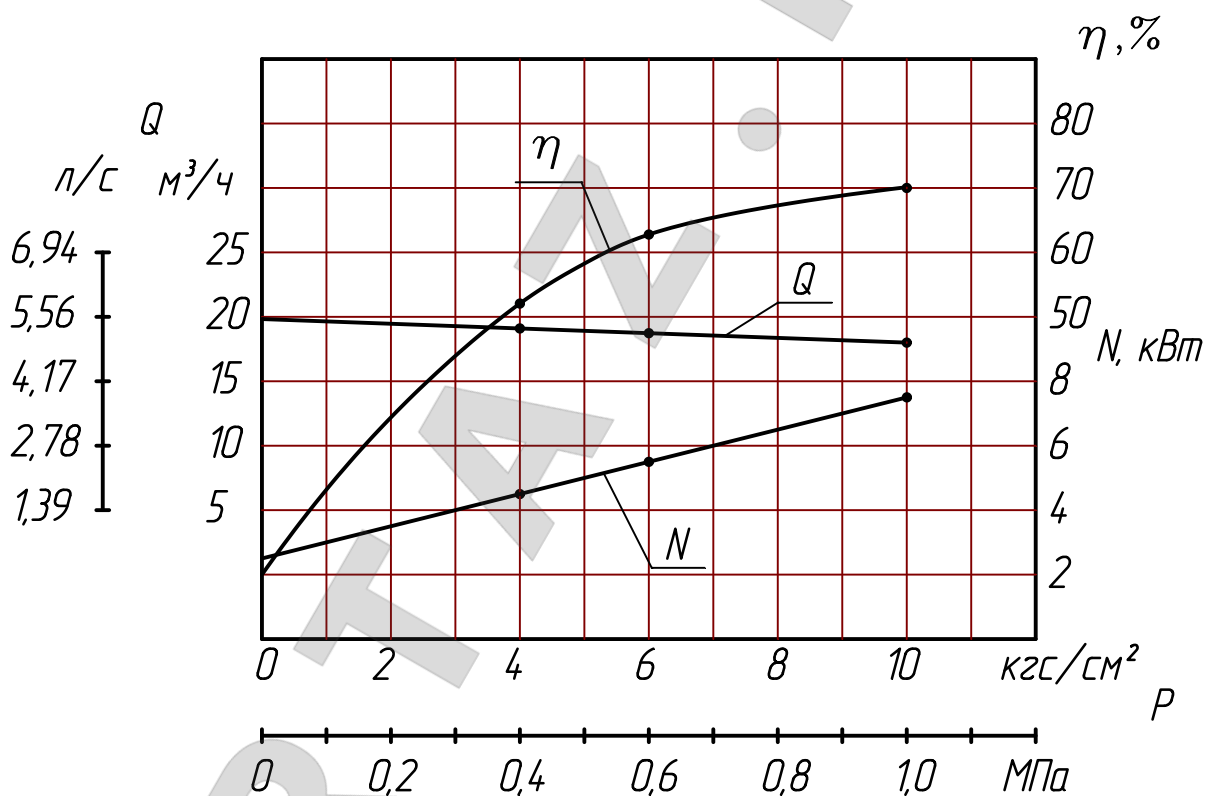
Характеристика насоса НМШ32-10 и агрегатов на его основе

Жидкость - масло

Кинематическая вязкость $-0,75 \cdot 10^{-4} \text{ м}^2/\text{с}$ (10°ВУ)

Частота вращения - 980 об/мин

Вакуумметрическая высота всасывания - 5 м



Приложение Г
(обязательное)

Виброшумовая характеристика

Уровень звука, дБА на расстоянии 1 м от наружного контура агрегата, не более	Среднее квадратическое значение виброскорости, мм/с (логарифмический уровень виброскорости, дБ) в октавных полосах частот в диапазоне от 8 до 1000 Гц в местах крепления агрегата к фундаменту, не более
85	1,58 (90)

Приложение Д
(обязательное)

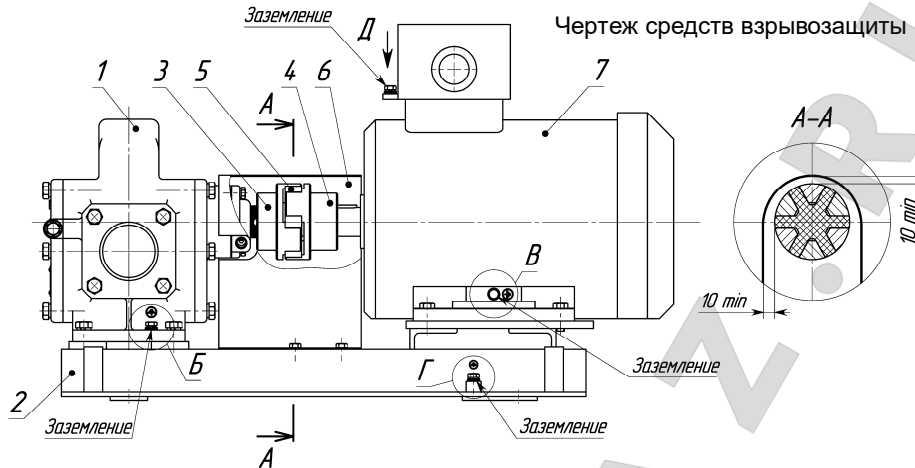
СВЕДЕНИЯ О ЦВЕТНЫХ МЕТАЛЛАХ

Сведения о цветных металлах, подлежащих возврату при списании,

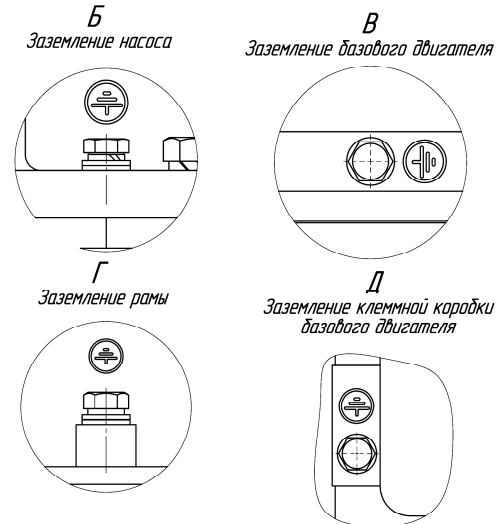
Материал	Наименование детали	Поз. в приложении А	Кол. в изделии	Масса 1 шт., кг	Масса, в изделии, кг	Номер акта
Бронза Бр.ОЗЦ7С5Н1 ГОСТ 613-79	Корпус	2	1	23		
	Крышка передняя	28	1	8,5		
	Крышка задняя	19	1	2,9		
	Крышка сальника	33	1	0,36		
	Крышка сальника	49	1	0,53		
Примечание - Для насоса с проточной частью из бронзы.						

Приложение Ж (обязательное)

Чертеж средств взрывозащиты

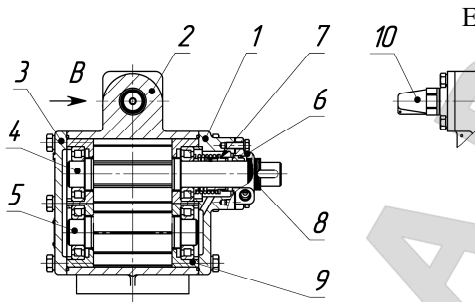


Типоразмер агрегата	Тип базового двигателя	Взрывозащита
НМШ32-10-18/4	ВА132S6	Ex 1ExdIBT4
НМШ32-10-18/6	ВА132M6	
НМШ32-10-18/10	ВА160S6	



- 1 – Насос шестеренный типа НМШ32-10; 2 – Рама (материал: Сталь 3 ГОСТ 380-2005);
 3 – Полуфланта насоса (материал: Сталь 45 ГОСТ 1050-2013);
 4 – Полуфланта двигателя (материал: Сталь 45 ГОСТ 1050-2013);
 5 – Звездочка (материал: резиновая смесь);
 6 – Кожух защитный (материал: Сталь 3сп ГОСТ 380-2005, Сталь 08кп ГОСТ 1050-2013);
 7 – Базовый двигатель взрывозащищенного исполнения.

Насос шестеренный типа НМШ32-10



- 1 – Крышка передняя (материал: СЧ20 ГОСТ 14.12-85, БрОЗЦ7С5Н1 ГОСТ 613-79); 2 – Корпус (материал: СЧ20 ГОСТ 14.12-85, БрОЗЦ7С5Н1 ГОСТ 613-79); 3 – Крышка задняя (материал: СЧ15 ГОСТ 14.12-85, БрОЗЦ7С5Н1 ГОСТ 613-79); 4 – Ротор ведущий (материал: Сталь 18ХГТ ГОСТ 4543-2016); 5 – Ротор ведомый (материал: Сталь 18ХГТ ГОСТ 4543-2016); 6 – Крышка сальника (материал: СЧ20 ГОСТ 14.12-85, Сталь 35Л ГОСТ 977-88); 7 – Уплотнение торцовое; 8 – Втулка сгонная (материал: АК6 ГОСТ 4.784-97); 9 – Втулка (материал: СЧ20 ГОСТ 14.12-85); 10 – Колпачок (Гранамид ПА6-Л-СВ30-Т ТУ Р550004.8054.020-2001).

Пример таблички агрегата



Пример таблички насоса



5. Для предотвращения накопления пыли с толщину слоя более 5 мм требуется регулярная чистка поверхности насоса. В эксплуатационной документации имеется информация о необходимости периодической чистки оборудования и т.п.

6. В качестве комплектующих изделий применяются электродвигатели с питанием переменного трехфазного тока частотой 50 или 60 Гц, напряжением от 220 В до 1000 В в соответствующем исполнении, средства КИПиА с соответствующим уровнем взрывозащиты.
 7. Площадь наружной поверхности колпачка, участвующая в образовании оболочки не превышает 5800 мм². Колпачок контролирует с механическим заземленным корпусом насоса, поэтому максимальную площадь неметаллических элементов можно увеличить в четыре раза значения 2000 мм² регламентированного требованиями

1. Применяемые материалы деталей насоса и агрегата - в зависимости от условий эксплуатации.
 2. Тип уплотнения вала - в зависимости от зоны установки насоса и свойств перекачиваемой жидкости в соответствии с ГОСТ 31339-2012.
 3. Толщина покрытия наружных поверхностей не более 0,2 мм. Материал лакокрасочного покрытия выбирается таким образом, чтобы его поверхностное сопротивление не превышало 1 ГОм при относительной влажности 50 ± 5%, напряжение пробоя при постоянном токе не превышало напряжение 4 кВт. Контроль характеристик осуществлять по ГОСТ 34441.1-2011.

ЛИСТ РЕГИСТРАЦИИ ИЗМЕНЕНИЙ

изм	Номера листов				Всего листов в документе	№ документа	Входящий № сопроводительного документа и дата	Подпись	Дата
	измененных	замененных	новых	аннулированных					
10	-	7,17,18,39	-	-	51	32868	-	Подп.	Дата