

ЕАС.

**Насос шестеренный типа НМШ 2-40
и агрегаты электронасосные
на его основе**

**Руководство по эксплуатации
Н42.899.00.000 РЭ**





СОДЕРЖАНИЕ

ВВЕДЕНИЕ	3
1 ОПИСАНИЕ И РАБОТА	5
1.1 Назначение изделия	5
1.3 Состав изделия	10
1.4 Комплектность	10
1.5 Устройство и принцип работы	14
1.6 Маркировка и пломбирование	16
1.7 Окраска, упаковка, транспортирование и утилизация	18
2 ПОДГОТОВКА К ИСПОЛЬЗОВАНИЮ	20
2.1 Указания мер безопасности	20
2.2 Подготовка к монтажу	22
2.3 Монтаж системы трубопроводов	23
2.4 Монтаж насоса (агрегата)	25
2.5 Подготовка насоса к пуску.	25
2.6 Пуск (опробование), подготовка к работе	26
3 ИСПОЛЬЗОВАНИЕ НАСОСА (АГРЕГАТА)	27
3.1 Меры безопасности при работе насоса (агрегата)	27
3.2 Требования к эксплуатации	28
3.3 Особые условия эксплуатации	28
3.4 Возможные неисправности и способы их устранения	29
4.1 Разборка агрегата	31
4.2 Сборка насоса	32
4.3 Сборка агрегата	34
4.4 Переконсервация	34
5 РЕСУРСЫ, СРОКИ СЛУЖБЫ И ХРАНЕНИЯ, ГАРАНТИИ ИЗГОТОВИТЕЛЯ	36
6 КОНСЕРВАЦИЯ	37
7 СВИДЕТЕЛЬСТВО ОБ УПАКОВЫВАНИИ	37
8 СВИДЕТЕЛЬСТВО О ПРИЁМКЕ	38
Приложение А – Габаритный чертеж насоса	39
Приложение Б – Габаритный чертеж электронасосных агрегатов	42
Приложение В – Характеристики насосов и электронасосных агрегатов на их основе	44
Приложение Г – Виброшумовые характеристики	45
Приложение Д – Сведения о цветных металлах	46
Приложение Е – Учет работ по обслуживанию и ремонту насосов, проводимых в процессе эксплуатации	47
Приложение Ж – Чертеж средств взрывозащиты	48
ЛИСТ РЕГИСТРАЦИИ ИЗМЕНЕНИЙ	49



Руководство по эксплуатации (РЭ) совмещено с паспортом (ПС) и предназначено для ознакомления обслуживающего персонала с конструкцией насоса (агрегата), и отдельных его составных частей, а также с техническими характеристиками и правилами эксплуатации. Насосы (агрегаты) соответствуют требованиям технических условий ТУ 26-06-1529-88.

При ознакомлении с насосом (агрегатом) следует дополнительно руководствоваться эксплуатационными документами на комплектующее оборудование.

В связи с постоянным совершенствованием выпускаемой продукции в конструкцию отдельных деталей, насоса в целом, могут быть внесены незначительные изменения, не влияющие на безопасность, не отраженные в настоящем РЭ.

Обязательные требования к насосу (агрегату), направленные на обеспечение его взрывобезопасности, безопасности для жизни, здоровья людей и охраны окружающей среды изложены в разделах 2 и 3.

К монтажу и эксплуатации насоса (агрегата) должны допускаться лица, имеющие необходимую квалификацию и изучившие настоящее РЭ.

В тексте настоящего РЭ информация или требования, несоблюдение которых может создать опасность для персонала или повлечет нарушение безопасной работы насоса (агрегата), обозначаются следующими символами:



- опасность для персонала



- электроопасность



- взрывобезопасность

ВНИМАНИЕ!

- информация по обеспечению безопасной (безаварийной) работы насоса (агрегата) или/и защиты насоса (агрегата).

Насосы типа НМШ и агрегат(ы) на его основе относятся к оборудованию насосному (насосы, агрегаты и установки насосные); насосы роторные (КОД Общероссийского классификатора основных фондов 142912110 по ОК 013-94, 330.28.13.14.190 по ОК 013-2014) и являются объектами высокой энергетической эффективности согласно постановления Правительства РФ от 17.06.2015 №600



«Об утверждении перечня объектов и технологий, которые относятся к объектам и технологиям высокой энергетической эффективности».

Код Общероссийского классификатора продукции по видам экономической деятельности ОКПД 2 ОК 034-2014 (КПЕС 2008) - 2: 28.13.13.000.

ARTAZ.RU





1 ОПИСАНИЕ И РАБОТА

1.1 Назначение изделия

1.1.1 Настоящее руководство по эксплуатации распространяется на насос шестеренный типа НМШ2-40 и агрегаты электронасосные на его основе, предназначенные для перекачивания жидкостей, обладающих смазывающей способностью, без механических примесей с кинематической вязкостью согласно таблице 2. Температура перекачиваемой жидкости до 70 °С, температурный диапазон перекачиваемой жидкости ограничивается:

- верхний предел определяется материальным исполнением насоса и минимальной кинематической вязкостью перекачиваемой жидкости согласно таблицам 2 и 3.

- нижний предел определяется максимальной кинематической вязкостью перекачиваемой жидкости согласно таблице 2;

Насосы (агрегаты) изготавливаемые во взрывобезопасном исполнении предназначены для эксплуатации во взрывоопасных зонах «1», «2» по ГОСТ IEC 60079-10-1-2011 и «21», «22» по ГОСТ IEC 60079-10-2-2011.

1.1.2 При разработке насосов (агрегатов) были учтены требования безопасности приведенные в ГОСТ 31839-2012, ГОСТ 31438.1-2011, ГОСТ 12.1.003-2014, ГОСТ 12.1.012-2004, ГОСТ 31441.1-2011, ГОСТ 31441.5-2011, ГОСТ 31610.0-2019, а также технических регламентах таможенного союза ТР ТС 010/2011 и ТР ТС 012/2011.

1.1.3 Насос (агрегат) относится к изделиям общего назначения (ИОН), непрерывного длительного применения, восстанавливаемым, обслуживаемым, ремонтируемым необезличенным способом согласно требованиям ГОСТ 27.003-2016.

1.1.4 По умолчанию насос (агрегат) изготавливается со следующими видами климатического исполнения ГОСТ 15150-69:

- насос – У1;
- агрегат во взрывобезопасном исполнении – У2;
- агрегат в общепромышленном исполнении – У3.

По заказу потребителя насос (агрегат) может поставляться в исполнениях, предназначенных для эксплуатации в других макроклиматических районах и при других категориях размещения по ГОСТ 15150-69.

Диапазон температуры окружающей среды в условиях эксплуатации, в зависимости от климатических факторов по ГОСТ 15150-69 должен соответствовать значениям, указанным в таблице 1.



Таблица 1 Диапазон температуры окружающей среды в условиях эксплуатации

Климатическое исполнение по ГОСТ 15150-69	Рабочая температура окружающего воздуха по ГОСТ 15150-69	
	Верхнее значение, °С	Нижнее значение, °С
У1, 2, 3	+40	-45
УХЛ1, 2, 3	+40	-60
УХЛ4	+35	+1
T2	+50	-10



1.1.5 Насосы в целом и его составные части в процессе транспортировки, хранения и эксплуатации не выделяют горючие газы и пыль, способные вызвать создание взрывоопасной среды.

1.1.6 Насос самостоятельно не может быть источником воспламенения и взрыва взрывоопасных сред, относится к уровню взрывозащиты – "взрывобезопасный".

Насос имеет следующие виды взрывозащиты:

«с» – конструкционная безопасность ГОСТ 31441.5-2011;



1.1.7 Маркировка взрывозащиты насоса приведена в таблице 4.

1.1.8 Маркировка взрывозащиты агрегата приведена в таблице 5.

1.1.9 Насос устойчив к сейсмическому воздействию интенсивностью до 9 баллов включительно по MSK-64, при уровне установки над нулевой отметкой до 10 м. Устойчивость подтверждается расчетным методом.

Агрегат устойчив к сейсмическому воздействию при комплектации сейсмостойким приводом.

1.1.10 Разрешительная документация

Сертификат соответствия **ТР ТС 010/2011**

№ЕАЭС RU С-RU.АЯ45.В.00024/19. Срок действия с 25.01.2019 г. по 08.12.2023 г.

Сертификат соответствия **ТР ТС 012/2011**

№ ЕАЭС RU. С -RU.AM02.В.00611/21. Срок действия с 13.12.2021г. по 12.12.2026 г.

Сертификат соответствия №ОГН4.RU.1104.В00881

Срок действия с 11.12.2020 г по 10.12.2023 г.

1.1.11 Структура условного обозначения

Структурное обозначение насоса соответствует:

Насос НМШ2-40-1,6/40Б-ТВ3-Р1-Б2-Е У1 ТУ 26-06-1529-88,

где Насос - тип оборудования

НМШ2-40 - типоразмер насоса масляного шестеренного

1,6 ——— - подача насоса в агрегате на номинальном режиме, м³/ч

40 ——— - наибольшее давление насоса в агрегате в кгс/см²;

Б ——— - материал корпусных деталей:

Б – бронза;

(чугун - без обозначения)

ТВ3 - тип уплотнения:

Т- одинарное торцовое уплотнение;

ТВ – одинарное торцовое уплотнение с вспомогательным уплотнением;

цифра – производитель уплотнения:

1 – АО «ГМС Ливгидромаш»

3 – ЗАО НПО «УНИХИМТЕК»

Р1 ——— - материал резинотехнических изделий:

Р1 – 3826;

Р4 – другие марки резины;

Б2 ——— - исполнение подшипников (втулок):

Б2 – бронза О5С25;

Е ——— - взрывобезопасное исполнение насоса

(общепромышленное исполнение насоса - без обозначения);

У ——— - климатическое исполнение по ГОСТ 15150-69;

1 ——— - категория размещения по ГОСТ 15150-69;

ТУ 26-06-1529-88 - обозначение технических условий на поставку.



1.1.12 Структурное обозначение агрегата соответствует:

Агрегат НМШ2-40-1,6/40Б-ТВ3-Р1-Б2-5,5-Е У2 ТУ 26-06-1529-88

где Агрегат - тип оборудования

НМШ2-40 - типоразмер насоса масляного шестеренного;

1,6 — - подача насоса в агрегате, м³/ч;

40 — - наибольшее давление насоса в агрегате в кгс/см²;

Б — - материал корпусных деталей:

Б – бронза;

(чугун – без обозначения)

ТВ3 - тип уплотнения:

Т- одинарное торцовое уплотнение;

ТВ – одинарное торцовое уплотнение с вспомогательным уплотнением;
цифра – производитель уплотнения:

1 – АО «ГМС Ливгидромаш»

3 – ЗАО НПО «УНИХИМТЕК»

Р1 — - материал резинотехнических изделий:

Р1 – 3826;

Р4 – другие марки резины;

Б2 — - исполнение подшипников (втулок):

Б2 – бронза О5С25;

5,5 — - мощность комплектующего двигателя, кВт;

Е — - взрывобезопасное исполнение агрегата

(общепромышленное исполнение агрегата - без обозначения)

У — - климатическое исполнение по ГОСТ 15150-69;

2 — - категория размещения по ГОСТ 15150-69;

ТУ 26-06-1529-88 - обозначение технических условий на поставку.



Таблица 2 Показатели назначения агрегатов по перекачиваемым средам

Наименование перекачиваемой среды	Показатель среды	Значение показателя среды
Жидкости в широком диапазоне вязкостей, химически неактивные по отношению к применяемым материалам, обладающие смазывающей способностью	Вязкость, м ² /с (°ВУ)	0,360 · 10 ⁻⁴ (5,00)
	Плотность, кг/м ³	0,8 · 10 ³ ... 1,2 · 10 ³

* Нижний предел вязкости ограничивается смазывающей способностью перекачиваемой жидкости, верхний – мощностью комплектуемого электродвигателя и всасывающей способностью насоса.

Таблица 3 Минимальное значение вязкости перекачиваемой среды

Насос	Кинематическая вязкость, не менее, м ² /с (°ВУ)
НМШ2-40-1,6//40	0,360 · 10 ⁻⁴ (5,00)

1.2 Технические характеристики

1.2.1 Показатели надежности приведены в разделе 5.

1.2.2 Направление вращения ведущего ротора насоса – правое (по часовой стрелке), если смотреть со стороны привода.

1.2.3 Показатели назначения насоса по параметрам в номинальном режиме, вне зависимости от примененных материалов, соответствуют указанным в таблице 4.

1.2.4 По заказу потребителя, в зависимости от условий эксплуатации и свойств перекачиваемых жидкостей, допускается изготовление насосов, работающих с давлением отличным от указанного в таблице 4.

1.2.5 Габаритные, присоединительные размеры насосов указаны в приложении А, габаритные, присоединительные размеры агрегатов указаны в приложении Б и распространяются на все марки агрегатов независимо от исполнения по материалам. Масса насосов и агрегатов указана в приложении Б. Графические характеристики насосов указаны в приложении В. Виброшумовые характеристики приведены в приложении Г.

1.2.6 Критерием предельного состояния (выработки ресурса) насоса является снижение подачи более чем на 15% от номинального значения за счет:

- износа роторов, после чего насос направляют на капитальный ремонт;
- износа корпуса, после чего насос подлежит списанию.

1.2.7 Критерием отказа является увеличение утечки более $10 \cdot 10^{-6} \text{ м}^3/\text{ч}$ (0,01 л/ч) за счет выхода из строя деталей торцового уплотнения или выход из строя деталей предохранительного клапана.

Таблица 4 Показатели назначения насоса

Наименование показателя	Норма
Подача, $\text{м}^3/\text{ч}$, не менее	1,6
Давление на выходе, $\text{кгс}/\text{см}^2$ (МПа), не более	40 (4,0)
Допускаемая вакуумметрическая высота всасывания, м	5
Внешняя утечка через уплотнение, $10 \cdot 10^{-6} \text{ м}^3/\text{ч}$ (0,01 л/ч), не более:	$10 \cdot 10^{-6}$ (0,01)
Частота вращения, об/мин	1450
Мощность, кВт, не более	3
КПД, %	65
Маркировка взрывозащиты насоса (при наличии)	Ex II Gb c II C T4 X; Ex III Db c III C T100°C X

1.3 Состав изделия

1.3.1 Агрегат (приложение Б) состоит из шестеренного насоса 1 и электродвигателя 4, которые смонтированы на общей плите (раме) 5 и соединены муфтой 3, которая защищена кожухом 2.

1.3.2 В состав насоса входит соединительная муфта и один ЗИП, приведенный в таблице 6.

Состав насоса приведен в приложении А.

1.4 Комплектность

1.4.1 По умолчанию в комплект поставки насоса входят:

- насос с муфтой - 1 шт.;
- комплект запасных частей - 1 компл.;
- руководство по эксплуатации совмещенное с паспортом - 1 шт.;
- комплект документации на комплектующее оборудование
- (при наличии) - 1 компл.;



1.4.2 В комплект поставки агрегата входит:

- | | |
|---|-----------|
| - агрегат в сборе | 1 шт |
| - комплект запасных частей | 1 компл.; |
| - руководство по эксплуатации совмещенное с паспортом | 1 экз.; |
| - комплект документации на комплектующее оборудование | 1 экз.; |

Примечания.

1 По заказу потребителя может быть поставлен насос:

- в сборе с муфтой;
- без муфты;
- без электродвигателя и фундаментной плиты (рамы);
- без электродвигателя;
- штуцеры (комплект)

Эксплуатационная документация на двигатель в этих случаях не поставляется.

2 По заказу потребителя в комплект поставки могут быть включены:

- фундаментные болты;
- приборы контроля и управления и другое дополнительное оборудование.



Комплектующие, применяемые для комплектации насосов (агрегатов), устанавливаемых на опасных производственных объектах, должны быть сертифицированы на соответствие ТР ТС 012/2011, ГОСТ 31438.1-2011.

В каждом конкретном случае необходимый комплект поставки уточняется потребителем при заказе оборудования и может отличаться, как в большую, так и в меньшую сторону от приведенного выше.

Производитель оборудования оставляет за собой право включать в комплект поставки дополнительное оборудование, необходимое для нормального функционирования насоса или агрегата.

- Обоснование безопасности Н41.1219.00.000 ОБ размещено на официальном сайте предприятия по адресу «www.hms-livgidromash.ru».

Комплект поставки приведен в таблице 5.





Таблица 5 Комплект поставки

Наименование изделия	Обозначение изделия	Количество
Насос (Агрегат)	НМШ _____	
Маркировка взрывозащиты агрегата (при наличии)	<input type="checkbox"/> Ex _____	
Температура перекачиваемой жидкости, не более	_____ °C	
Тип комплектующего двигателя	_____	
Тип РТИ для Р4	_____	
Климатическое исполнение и категория размещения по ГОСТ 15150-69	_____	
Диапазон температур окружающей среды в условиях эксплуатации, °C	_____ ≤ T _a ≤ _____	
Одиночный комплект ЗИП	Таблица _____	1 комплект
Эксплуатационная документация		
Руководство по эксплуатации	Н42.899.00.000 РЭ	
Паспорт двигателя (при наличии)		
Руководство по эксплуатации на двойное торцовое уплотнение (при наличии)		
Паспорт на двойное торцовое уплотнение (при наличии)		
Дополнительные сведения о комплектности		
Фланец		
Фланец		
Прокладка		
Прокладка		
Винт		
Винт		
Шайба		
Шайба		
Болт фундаментный		





Таблица 6 Комплект ЗИП

Наименование	Нормативно-техническая документация или обозначение чертежа	Количество, шт.	Масса, кг	Примечание
Прокладка	0603.40 9943.0001	1	0,0011	
Прокладка	H42.887.01.00.013	2	0,0140	
Прокладка	H42.899.01.009	1	0,007	
Прокладка	H42.887.01.00.016	1	0,0020	
Прокладки, паронит ПМБ 1,0				
Ø42× Ø34	H42.887.01.00.018-01	1	0,0020	
Ø50× Ø40	H42.887.01.00.018-02	1	0,0020	
Манжета	H42.899.01.004	2	0,0150	
Втулка I	H42.899.01.001	1	0,2800	
Втулка II	H42.899.01.002	2	0,2700	
Втулка III	H42.899.01.003	1	0,2700	
Подпятник	H42.899.01.301	1	0,0300	Только для насосов с уплотнением ТВ1
Подпятник	H41.181.00.015	1	0,0300	Только для насосов с уплотнением Т1
Пята	H41.181.00.016	1	0,0200	
Кольца				
016-020-25-2-3826	ГОСТ 9833-73/ ТУ 22.19.20-111-75233153-2018	1	0,0001	Только для насосов с уплотнением Т1, ТВ1
022-028-36-2-3826	ГОСТ 9833-73/ ТУ 22.19.20-111-75233153-2018	1	0,0002	
Винт установочный М3х6-14Н	ГОСТ Р ИСО 4766- 2013	1	0,0002	В сборе с деталью H41.181.00.015
Звездочка 60	H80.733. 02.0103	1	0,0400	
Примечания - Допускается маркировать: звездочку 60- H13.570.13.103				



1.4.3 Электрооборудование должно соответствовать ГОСТ Р МЭК 60204-1-2007 раздел 14. Для комплектации насосов (агрегатов) использовать только сертифицированные комплектующие.



Электродвигатели которые являются взрывозащищенным электрическим оборудованием должны удовлетворять требованиям ТР ТС 012/2011, ГОСТ 31610.0-2019 и ГОСТ ИЕС 60079-1-2011 и иметь действующий сертификат соответствия.



При установке и работе насоса (агрегата) во взрывопожароопасных помещениях (производствах) насос (агрегат) должен быть укомплектован взрывозащищенными комплектующими, при этом уровень взрывозащиты должен соответствовать классу взрывоопасности зоны установки. Требования безопасности при установке и эксплуатации насоса (агрегата) должны соответствовать п. 5.11 ГОСТ 31839-2012.

1.5 Устройство и принцип работы

1.5.1 По принципу действия шестеренный насос – объемный, горизонтальный. При вращении ведущего и ведомого роторов на стороне входа создается разрежение, в результате чего жидкость под давлением атмосферы заполняет впадины между зубьями и в них перемещается со стороны входа на сторону выхода. На выходе при зацеплении зубьев происходит выдавливание жидкости в систему.

1.5.2 Насос состоит из следующих основных деталей и узлов: рабочего механизма, корпуса с крышкой задней и стойкой, шарикового клапана и уплотнения. Уплотнение вала насосов – одинарное торцовое с вспомогательным уплотнением, при этом устанавливается крышка сальника под штуцерное соединение для организованного, безопасного отвода возможных утечек из полости торцового уплотнения. Предусмотрено уплотнение производства АО «ГМС Ливгидромаш», а так же других производителей.

Рабочий механизм состоит из двух роторов – ведущего и ведомого и втулок (подшипников скольжения). Ведущий 11 и ведомый 4 роторы представляют собой прямозубые шестерни, выполненные заодно с валом.

Роторы с втулками устанавливаются в специальные расточки корпуса 9. С торцов корпус закрывается крышкой задней 8 и стойкой 14.

Направление вращения ведущего ротора насоса- правое (по ходу часовой стрелки), если смотреть со стороны привода.

Торцовое уплотнение производства АО «ГМС Ливгидромаш» расположено в стойке 14 и состоит (см. продолжение приложения А рисунок А.2) из подпятника 32, пяты 30, пружины сальника 26, уплотнительных колец 29, 31, кольца упорного 25, втулки упорной 28. От проворачивания подпятник и втулка упорная стопорится установочным винтом 27.

Одинарное торцовое уплотнение других производителей состоит из кольца упорного 33, вращающейся части 34 и неподвижной части 35 (см. продолжение приложения А рисунок А.3).

Вспомогательное уплотнение для одинарного торцового уплотнения состоит из втулки сгонной 36 и крышки сальника 37 (см. продолжение приложения А рисунок А.4).

В насосе предусмотрен шариковый клапан (Приложение А рисунок А.1), состоящий из шарика 23, пружины 22, пробки 20, прокладки 21. Он поддерживает избыточное давление в полости торцового уплотнения от 1 до 4 кгс/см² (0,1...0,4 МПа).

Таблица 7- Материалы основных деталей насосов

Наименование детали	Марка материала и нормативно техническая документация
Корпус	СЧ 20 ГОСТ 1412-85 Бр. ОЗЦ7С5Н1 ГОСТ 613 -79
Крышка передняя	СЧ 20 ГОСТ 1412-85 Бр. ОЗЦ7С5Н1 ГОСТ 613-79
Крышка задняя	СЧ 15 ГОСТ 1412-85 Бр. ОЗЦ7С5Н1 ГОСТ 613-79
Втулки	Бр. О5С25 ГОСТ 613-79
Ротор ведущий	Сталь 18ХГТ ГОСТ 4543-2016
Ротор ведомый	Сталь 18ХГТ ГОСТ 4543-2016
Примечание - Допускается замена материалов, указанных в чертежах, другими, не ухудшающими качества и надежности насосов и отвечающими предъявленным требованиям, после оформления соответствующих документов по формам, предусмотренным ГОСТ 2.503-2013.	



1.6 Маркировка и пломбирование

1.6.1 На каждом насосе, на видном месте, должна быть прикреплена табличка. Табличка насоса должна содержать следующие данные:

- страна-изготовитель;
- адрес предприятия-изготовителя;
- товарный знак и наименование предприятия-изготовителя;
- единый знак обращения на рынке (ЕАС);
- знак соответствия системы добровольной сертификации (IGC);
- обозначение насоса;
- обозначение технических условий;
- диапазон температур окружающей среды;*
- номер аттестата аккредитации органа по сертификации и его наименование;*
- номер сертификата;*
- знак маркировки взрывозащиты (Ex);*
- маркировка взрывозащиты оборудования;*
- производительность насоса;
- давление на выходе из насоса;
- мощность;
- частота вращения;
- масса насоса;
- месяц и год изготовления;
- порядковый номер насоса;
- клеймо ОТК предприятия-изготовителя.

* Для насосов, изготавливаемых во взрывобезопасном исполнении.

1.6.2 На каждом агрегате, на видном месте, должна быть прикреплена табличка. Табличка агрегата должна содержать следующие данные:

- страна-изготовитель;
- адрес предприятия-изготовителя;
- товарный знак и наименование предприятия-изготовителя;
- единый знак обращения на рынке (ЕАС);
- знак соответствия системы добровольной сертификации (IGC);
- обозначение агрегата;
- обозначение технических условий;
- диапазон температур окружающей среды;*
- номер аттестата аккредитации органа по сертификации и его наименование;*
- номер сертификата;*
- знак маркировки взрывозащиты (Ex);*
- маркировка взрывозащиты оборудования;*
- производительность насоса;
- давление на выходе из насоса;
- мощность;
- частота вращения;
- масса агрегата;
- месяц и год изготовления;
- порядковый номер агрегата;
- клеймо ОТК предприятия-изготовителя.

* Для агрегатов, изготавливаемых во взрывобезопасном исполнении.



1.6.3 Маркировку тары производят в соответствии с ГОСТ 14192-96 принятым на предприятии-изготовителе способом.

1.6.4 После консервации входное и выходное отверстия насоса закрыты заглушками и опломбированы консервационными пломбами в виде пятна краски эмалью ПФ115–зеленой ГОСТ6465-76, в местах, указанных в приложении А.

1.7 Окраска, упаковка, транспортирование и утилизация

1.7.1 Покрытие насоса (агрегата) согласно требованиям чертежей и по технологии завода-изготовителя, разработанной в соответствии с ГОСТ 9.032-74.

Все наружные необработанные поверхности насоса (агрегата) должны быть окрашены грунт-эмаль "Пентал-Амор" ТУ 2312-027-45822449-2000 RAL5017 (синий), муфта и кожух - эмалью ПФ115–желтой ГОСТ6465-76, стрелка (указывающая направление вращения ведущего ротора) – эмалью ПФ115–красной ГОСТ6465-76.

При поставке в страны с тропическим климатом класс покрытия VI.6_{100°C} Т1 ГОСТ 9.032-74. Толщина покрытия должна составлять менее чем 0,2 мм. При этом не должны быть нарушены требования по взрывозащите.

Допускается производить покрытие другими материалами и материалами в соответствии с договором на поставку, с учетом нормативных документов заказчика.

1.7.2 Законсервированные электронасосные агрегаты и запасные части упаковывают в деревянный ящик, тип VI-I ГОСТ 2991-85 или упаковку принятой на предприятии-изготовителе конструкции, обеспечивающей сохранность агрегата в период его хранения и транспортирования.

1.7.3 При отправке партии агрегатов в один адрес допускается транспортировать без упаковки, целевым назначением, крытым транспортом.

1.7.4 Запасные части упакованы в отдельный ящик, помещенный и закрепленный в одной упаковке с агрегатом. При поставке агрегата без упаковки, ящик с запасными частями прикреплен к агрегату.

1.7.5 Агрегаты (насосы) в упаковке могут транспортироваться любым крытым видом транспорта, группа транспортирования 2С.

1.7.6 Транспортная маркировка груза производится в соответствии с ГОСТ 14192-96.





1.7.7 При погрузке и выгрузке упакованные насосы следует поднимать за места, указанные на упаковке, а распакованные за специальные строповые устройства по схеме, приведенной на рисунке , в приложении Б.

1.7.8 Утилизацию насосов (агрегатов) производить любым доступным методом с соблюдением установленных законом и иными нормативными правовыми актами требований.



1.7.9 Если в процессе транспортировки, хранения и эксплуатации насос (агрегат) может подвергаться внешним воздействиям, не предусмотренным настоящим РЭ, необходимо предусмотреть дополнительные средства защиты позволяющие исключить не предусмотренные воздействия с целью сохранения взрывозащиты.



2 ПОДГОТОВКА К ИСПОЛЬЗОВАНИЮ

2.1 Указания мер безопасности

2.1.1 Насос должен быть надежно закреплен крепежом по месту установки.

Требования безопасности при установке и эксплуатации насоса (агрегата) должны соответствовать ГОСТ 31839-2012, ГОСТ 31441.1-2011, ГОСТ 31610.0-2019.

2.1.2 Место установки насоса (агрегата) должно удовлетворять следующим требованиям:

- обеспечивать свободный доступ к насосу (агрегату) при эксплуатации, а также возможность его сборки и разборки;

- масса фундамента должна не менее, чем в четыре раза превышать массу насоса (агрегата);



- при выборе электрических решений необходимо выполнять требования, приведенные на табличках и в эксплуатационной документации на комплектующее электрооборудование;

- силовой кабель приводного двигателя должен быть проложен таким образом, чтобы он не касался системы трубопроводов насоса;

- на силовой питающей линии должны быть установлены защитные выключатели электродвигателя подобранные (настроенные) в зависимости от номинального тока двигателя;

- электродвигатель, входящий в комплект насоса должен быть заземлен, и отвечать требованиям ГОСТ 12.2.007.0-75. Для монтажа и эксплуатации насоса допускаются двигатели сопротивление изоляции которых, измеренное при 500 В постоянного тока между проводами силовой цепи и цепи защиты не меньше 1 МОм, если иное не оговорено в эксплуатационной документации на них.



2.1.3 В непосредственной близости от насоса (агрегата), включенного в автоматические процессы, должна быть смонтирована кнопка аварийной остановки насоса (агрегата), обеспечивающая его безопасное ручное отключение, при нарушении установленных режимов его работы, предусмотренных в настоящем руководстве по эксплуатации, если это не скажется отрицательно на безопасности системы в целом. Кнопка аварийной остановки должна быть оборудована механизмом блокировки повторного запуска ГОСТ Р 51336-99. Новая команда запуска может выполняться только после специального сброса блокировки.



2.1.4 Насосы с уплотнением вала: одинарное торцовое и сальниковая набивка, не допускается применять для перекачивания взрывопожароопасных жидкостей.



2.1.5 Материалы, примененные в насосе при условиях нормальной эксплуатации, оговоренных в настоящем РЭ, не теряют своих характеристик и не снижают уровень взрывозащиты под влиянием окружающей среды и условий эксплуатации на протяжении всего срока службы.

2.1.6 В конструкции насоса применены материалы и конструктивные решения предотвращающие образование искр, а так же перегрев в результате трения или ударов, возникающие при вращении составных частей, при условиях нормальной эксплуатации ожидаемых неисправностей оговоренной в настоящем РЭ.

2.1.7 Требования безопасности при установке и эксплуатации насоса (агрегата) должны соответствовать п.5.11 ГОСТ 31839-2012.

2.1.8 Установка электрооборудования должна соответствовать требованиям ПУЭ («Правил устройства электроустановок»), эксплуатация должна производиться в соответствии с «Правилами технической эксплуатации электроустановок потребителями» и «Правилами техники безопасности при эксплуатации электроустановок потребителем».



2.1.9 При установке и работе насоса (агрегата) во взрывопожароопасных помещениях (производствах) насос (агрегат) должен быть укомплектован взрывозащищенными комплектующими, при этом уровень взрывозащиты должен соответствовать классу взрывоопасности зоны установки. Требования безопасности при установке и эксплуатации насоса (агрегата) должны соответствовать п. 5.11 ГОСТ 31839-2012.

2.1.10 При установке и работе насоса (агрегата) во взрывопожароопасных помещениях (производствах) потребитель должен обеспечить защиту насоса (агрегата) от внешних воздействий, не предусмотренным настоящим РЭ, с целью сохранения взрывозащиты.

2.1.11 Средства и методы обеспечения пожаровзрывобезопасности комплектующего оборудования должны быть приведены в документации на это оборудование.

2.1.12 При перекачивании взрывоопасной, пожароопасной или вредной жидкости на местах эксплуатации слив жидкости и отвод утечек от насоса осуществляется безопасно через герметичные сливные линии, подсоединенные к отверстиям для слива перекачиваемого продукта (см. приложение А).



2.1.13 При подъеме и установке агрегата строповку производить по схеме, приведенной в приложении Б.

ВНИМАНИЕ!

ЗАПРЕЩАЕТСЯ ПОДНИМАТЬ НАСОС (АГРЕГАТ) ЗА МЕСТА, НЕ ПРЕДУСМОТРЕННЫЕ СХЕМОЙ СТРОПОВКИ (ЗА ВАЛ НАСОСА, КОЖУХ ЭЛЕКТРОДВИГАТЕЛЯ И Т.Д.).

2.1.14 Материалы, примененные в конструкции насоса не способствуют образованию статического электричества, для снятия статического электричества образующегося при работе, насос должен быть заземлен. Место заземления насоса (агрегата), рамы приведено в приложениях А и Б.

2.1.15 Насос должен комплектоваться электродвигателем с классом защиты от поражения электрическим током 1 по ГОСТ 12.2.007.0-75.

2.1.16 Степень защиты агрегата от прикосновения к движущимся частям IP 2X по ГОСТ 14254-2015.



2.1.17 Насос (агрегат) в целом и его составные части при условиях нормальной эксплуатации (оговоренных в ТУ и РЭ) не могут быть источниками воспламенения. Если части насоса (агрегата) по технологическим причинам в процессе работы могут нагреваться выше температуры самовоспламенения окружающей взрывоопасной среды, потребитель должен принять дополнительные меры по защите насоса в целом или его составных частей. Требования пожарной безопасности электродвигателя, применяемого для комплектации насоса, по ГОСТ 12.1.004-91.

2.1.18 Насос (агрегат) в целом и его составные части в процессе транспортировки, хранения и эксплуатации не выделяют горючие газы и пыль, способные вызвать создание взрывоопасной среды.



2.1.19 ПЕРЕД ЗАПУСКОМ В РАБОТУ НАСОСА (АГРЕГАТА) ПРОИЗВЕСТИ ЕГО ЗАЗЕМЛЕНИЕ. ВСЕ РАБОТЫ, ПРОИЗВОДИМЫЕ ПО УСТРАНЕНИЮ НЕИСПРАВНОСТЕЙ, А ТАК ЖЕ РЕГЛАМЕНТНЫЕ РАБОТЫ, ПРОИЗВОДИТЬ ПРИ ОТКЛЮЧЕННОМ ОТ ПИТАЮЩЕЙ СЕТИ ПРИВОДЕ.

2.2 Подготовка к монтажу

ВНИМАНИЕ!

2.2.1 ПЕРЕД МОНТАЖОМ И ПОДСОЕДИНЕНИЕМ НАСОСА (АГРЕГАТА) К ТРУБАМ СИСТЕМУ ТРУБ И ФИТИНГОВ НЕОБХОДИМО ВЫЧИСТИТЬ. ЭТО СЛЕДУЕТ СДЕЛАТЬ, ЧТОБЫ ИЗБЕЖАТЬ ПОВРЕЖДЕНИЯ И РАЗРУШЕНИЯ ЭЛЕМЕНТОВ НАСОСА И ФИТИНГОВ ТВЕРДЫМИ ЧАСТИЦАМИ, ОСТАЮЩИМИСЯ ПОСЛЕ СВАРКИ, И ДРУГИМИ ПОСТОРОННИМИ ПРЕДМЕТАМИ.



2.2.2 Монтаж насоса производить в соответствии с настоящим руководством по эксплуатации. Монтаж комплектующего оборудования производить в соответствии с технической документацией на это оборудование.

2.2.3 После доставки насоса (агрегата) на место установки необходимо:

- освободить его от упаковки, убедиться в наличии заглушек на всасывающем и напорном патрубках и сохранности консервационных пробок, а так же гарантийных пробок, проверить наличие технической документации и запасных частей;
- демонтировать защитный кожух с насосного агрегата и проверить ротор насоса вручную, убедиться в отсутствии заеданий.

Удалить консервацию со всех наружных обработанных поверхностей.

2.2.4 Расконсервация проточной части насоса не производится, если консервирующий состав не оказывает отрицательного влияния на перекачиваемый продукт. При необходимости расконсервации, промывку насоса произвести продуктом нейтральным по отношению к перекачиваемой жидкости и не влияющим на материалы, примененные в конструкции насоса

2.3 Монтаж системы трубопроводов

ВНИМАНИЕ!

2.3.1 Для обвязки необходимо использовать трубы диаметров, соответствующих диаметрам входного и выходного каналов насоса. Применение труб меньших диаметров не допускается.

2.3.2 Всасывающая и нагнетательная магистрали должны иметь задвижки, обратные клапаны и приборы контроля давления. Приборы должны быть расположены в местах, удобных для обозрения, защищены от повреждений и загрязнений.

2.3.3 На всасывающем трубопроводе должен быть установлен фильтр из сетки с размером ячейки в свету:

- не более 0,25 мм при перекачивании масел,
- не более 1 мм при перекачивании тяжелых вязких продуктов (мазут, нефть).

Живое сечение фильтра должно быть не менее чем в 3-4 раза больше сечения подводящего патрубка.

Наличие фильтра не снимает с эксплуатирующей организации ответственности за повреждение насоса в результате попадания в него инородных тел и механических примесей.

Конструкция фильтра не должна затруднять его осмотр и чистку. Перед насосом должен стоять мановакуумметр или другой прибор, позволяющий оценить сопротивление всасывающей магистрали. Если сопротивление всасывающей магистрали более 0,05 МПа (0,5 кгс/см²), фильтр следует прочистить.

ВНИМАНИЕ!

2.3.4 В подводящем трубопроводе должно быть установлено устройство (датчик "сухого хода") не допускающее работу насоса на сухую (незаполненного перекачиваемой жидкостью).

2.3.5 Трубопроводы должны поддерживаться на подпорках или стойках, и иметь температурные компенсаторы. Передача нагрузок от трубопроводов на штуцеры насосов НЕ ДОПУСКАЕТСЯ.

Допускаемые нагрузки на патрубки насоса, возникающие при затяжке болтов, указаны в таблице 8. Схема усилий и моментов в соответствии с рисунком 1.

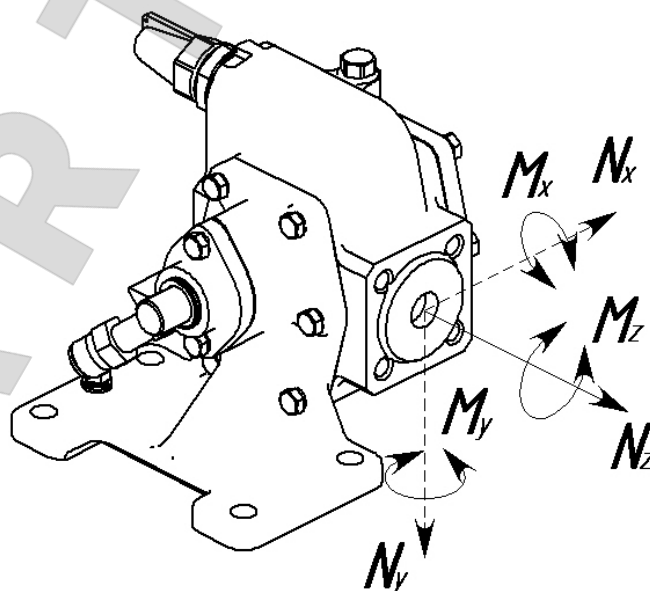


Рисунок 1 – Схема усилий и моментов

Таблица 8 Допускаемые нагрузки на патрубки.

Типоразмер насоса	Патрубок, DN	Сила, Н			Момент, Нм		
		N_x	N_y	N_z	M_x	M_y	M_z
НМШ 2-40	выход 25	350	440	270	220	110	160
	вход 32	410	510	340	230	120	170

2.4 Монтаж насоса (агрегата)

ВНИМАНИЕ!

2.4.1 ПРОВЕРИТЬ ОПОРНЫЕ ПОВЕРХНОСТИ ФУНДАМЕНТА И ПРИ НЕОБХОДИМОСТИ ВЫРОВНЯТЬ ИХ В ОДНОЙ ПЛОСКОСТИ.

2.4.2 Установить агрегат на фундамент и надежно закрепить. Насос должен быть надежно заземлен.

2.4.3 Подсоединить нагнетательный и всасывающий трубопроводы, предварительно сняв заглушки с патрубков насоса, установить контрольно-измерительные приборы.

ВНИМАНИЕ!

СОЕДИНЕНИЕ ТРУБ К НАСОСУ ДОЛЖНО БЫТЬ БЕЗ ВНУТРЕННИХ НАПРЯЖЕНИЙ И С НАДЕЖНЫМИ УПЛОТНЕНИЯМИ.

2.4.4 Во время опрессовки и продувки трубопроводов насос и патрубки не должны подвергаться пробному давлению.

ВНИМАНИЕ!

НЕОБХОДИМО СРАЗУ ПОСЛЕ МОНТАЖА ПРОВЕРИТЬ СООСНОСТЬ ВАЛОВ НАСОСА И ПРИВОДА. ЗНАЧЕНИЯ СМЕЩЕНИЯ И ПЕРЕКОСА ДОЛЖНЫ СООТВЕТСТВОВАТЬ УКАЗАННЫМ в п. 4.3.2. При агрегатировании насоса и привода заказчиком необходимо соблюдать требования п.п. 4.3.2 настоящего руководства по эксплуатации. Ответственность за гарантии и качество в данном случае несет заказчик.

Рекомендации по выбору плана подсоединения приведены в эксплуатационной документации на двойное торцовое уплотнение.

Монтаж магистралей подачи затворной жидкости от системы обеспечения к насосу выполняется потребителем металлическим трубопроводом по месту. Рекомендации по выбору трубопровода приведены в эксплуатационной документации на систему обеспечения

ВНИМАНИЕ!

Запрещается запускать насос без подвода затворной жидкости.

2.5 Подготовка насоса к пуску.

2.5.1 Залить насос через отверстие, отвернув пробку 20 (Приложение А), и всасывающий трубопровод перекачиваемой жидкостью.

ВНИМАНИЕ!

2.5.2 ЗАПРЕЩАЕТСЯ ЗАПУСКАТЬ НАСОС БЕЗ ПРЕДВАРИТЕЛЬНОГО ЗАПОЛНЕНИЯ ПЕРЕКАЧИВАЕМОЙ ЖИДКОСТЬЮ.

2.5.3 Полностью открыть задвижки на входе и выходе. Убедиться в исправности трубопроводов и задвижек, герметичности соединений.

ВНИМАНИЕ!

2.5.4 ЗАПРЕЩАЕТСЯ ЗАПУСКАТЬ НАСОС НА ЗАКРЫ-



ТУЮ ЗАДВИЖКУ.

2.5.5 ЗАПРЕЩАЕТСЯ ЭКСПЛУАТАЦИЯ НАСОСА БЕЗ УСТАНОВЛЕННОГО ОГРАЖДЕНИЯ СОЕДИНИТЕЛЬНОЙ МУФТЫ ИЛИ С ПОВРЕЖДЕННЫМ ОГРАЖДЕНИЕМ.

2.5.6 ЕСЛИ НАГРЕТЫЕ ИЛИ ХОЛОДНЫЕ ЧАСТИ ОБОРУДОВАНИЯ МОГУТ ВЫЗВАТЬ ТРАВМУ, ТО ЭТИ ЧАСТИ ДОЛЖНЫ БЫТЬ ИЗОЛИРОВАНЫ ОТ КОНТАКТА С НИМИ.

2.6 Пуск (опробование), подготовка к работе

2.6.1 Подсоединить электродвигатель к сети;

произвести пробный пуск насоса и убедиться, что вращение вала насоса правильное (см. п.п.1.2.1). Перед пуском насоса нужно повернуть рукой вал за муфту, чтобы убедиться в отсутствии заеданий.

2.6.2 При эксплуатации агрегатов с давлением ниже 0,15 МПа (1,5 кгс/см²) для обеспечения смазки трущихся поверхностей сопрягаемых деталей насоса, потребителю необходимо обеспечить в нагнетательной линии давление не менее 0,15 МПа (1,5 кгс/см²) путем установки дополнительного сопротивления с помощью запорной арматуры или другим способом. Для предотвращения слива жидкости из насоса после остановки, на всасывающей линии должен быть предусмотрен обратный клапан или на всасывающей и нагнетательной линии выполнено колено (гусак) высотой не менее высоты насоса.

2.6.3 Пуск агрегата осуществить нажатием кнопки «ПУСК».

2.6.4 Остановку агрегата осуществить нажатием кнопки «СТОП».





3 ИСПОЛЬЗОВАНИЕ НАСОСА (АГРЕГАТА)

3.1 Меры безопасности при работе насоса (агрегата)



ВНИМАНИЕ!

ПРИ РАБОТАЮЩЕМ АГРЕГАТЕ ЗАПРЕЩАЕТСЯ:

- ПРОИЗВОДИТЬ РЕМОНТ,
- ПОДТЯГИВАТЬ ВИНТЫ, ГАЙКИ
- РАБОТА НАСОСА ПРИ ЗАКРЫТЫХ ЗАДВИЖКАХ, НЕ ДОПУСКАЕТСЯ.



ЗАПРЕЩАЕТСЯ РАБОТА:

- БЕЗ ЗАЩИТНОГО КОЖУХА МУФТЫ;
- С ПОВРЕЖДЕННЫМ ЗАЩИТНЫМ КОЖУХОМ МУФТЫ;
- БЕЗ КРЫШКИ КЛЕММНОЙ КОРОБКИ ЭЛЕКТРОДВИГАТЕЛЯ;
- НЕЗАПОЛНЕННОГО ЖИДКОСТЬЮ НАСОСА.



ПРИ ПЕРЕКАЧИВАНИИ ЖИДКОСТЕЙ С ТЕМПЕРАТУРОЙ БОЛЕЕ 70°C НЕОБХОДИМО ПРИНЯТЬ МЕРЫ ДЛЯ ЗАЩИТЫ ПЕРСОНАЛА ОТ ОЖОГА (ИЗОЛЯЦИЯ, ЭКРАН, ОГРАЖДЕНИЕ ИЛИ ДР.)



ВСЕ РАБОТЫ, ПРОИЗВОДИМЫЕ ПО УСТРАНЕНИЮ НЕИСПРАВНОСТЕЙ, А ТАКЖЕ РЕГЛАМЕНТНЫЕ РАБОТЫ, ПРОИЗВОДИТЬ ПРИ ОТКЛЮЧЕННОМ ОТ СЕТИ ЭЛЕКТРОДВИГАТЕЛЕ.

3.1.1 При установке насоса (агрегата) на местах эксплуатации должны быть выполнены меры по защите работников от воздействия шума согласно раздела 6 ГОСТ 12.1.003-2014 и от воздействия вибрации согласно ГОСТ 12.1.12-2004.



3.2 Требования к эксплуатации

3.2.1 При эксплуатации насоса его обслуживание сводится, в основном, к наблюдению за показаниями контрольно-измерительных приборов: манометра, мановакуумметра, электроизмерительных приборов и за работой торцового уплотнения. Показания приборов должны соответствовать нормальному режиму работы агрегата. Стрелки измерительных приборов при исправном состоянии насоса и трубопроводов имеют плавные колебания. Резкое колебание стрелок приборов свидетельствуют о неполадках внутри насоса или о нарушении герметичности всасывающей линии. Возможные неисправности изложены в п. 3.3.

3.2.2 При работе агрегата допускается течь через уплотнение согласно таблице 4.

3.2.3 Период длительной остановки следует использовать для проведения предупредительного ремонта, а также для устранения неисправностей, замеченных во время работы.

3.2.4 Остальные требования безопасности, не оговоренные в настоящем руководстве по эксплуатации должны соответствовать ГОСТ 31839-2012.

3.3 Особые условия эксплуатации

3.3.1 При установке и работе насоса (агрегата) во взрыво-пожароопасных помещениях (производствах) насос (агрегат) должен быть укомплектован сертифицированными взрывозащищенными комплектующими, удовлетворяющие требованиям ТР ТС 012/2011, ГОСТ 31438.1-2011 при этом уровень взрывозащиты должен соответствовать классу взрывоопасности зоны установки группе, подгруппе, температурному классу и максимальной температуре поверхности.

3.3.2 Потребитель обязан предусмотреть меры, исключающие возможность превышения максимально допустимой температуры во взрывоопасной зоне при перекачивании нагретых жидкостей.

3.3.3 При проведении ремонта лакокрасочного покрытия, полученное покрытие должно иметь следующие характеристики:

- 1) толщина слоя лакокрасочного покрытия не более 0,2 мм;
- 2) поверхностное сопротивление лакокрасочного покрытия не более 1 ГОм при относительной влажности (50±5)%;
- 3) электрический пробой лакокрасочного покрытия при постоянном токе напряжением не более 4 кВ.

Контроль характеристик осуществлять по ГОСТ 31441.1-2011.

3.3.4 При установке и работе насоса (агрегата) во взрывопожароопасных зонах классов 1, 2, 21, 22 по ГОСТ 31438.1-2011 помещениях (производствах) не допускается эксплуатация без установки следующих приборов:

- контроля заполнения насоса перекачиваемой жидкостью (датчик "сухого хода"), датчик устанавливается на всасывающем горизонтальном участке трубопровода, на расстоянии не более одного метра от насоса (См. рисунок 2);
- контроля температуры перекачиваемой жидкости согласно таблице 5;
- указанных в эксплуатационной документации на комплектующее оборудование.

При комплектации агрегатов Ex-компонентами должен быть обеспечен их уровень не ниже уровня взрывозащиты агрегатов.

Датчики и приборы контроля заказчик приобретает и устанавливает самостоятельно.

Приборы контроля устанавливаются в непосредственной близости от насоса, но на расстоянии не более трех диаметров трубопровода, в которые устанавливается прибор. (См. рисунок 2)

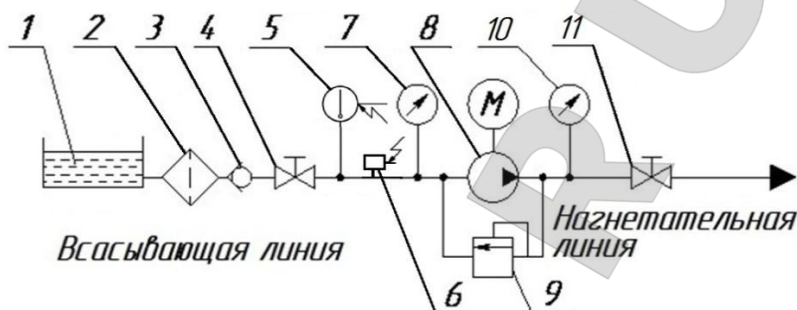


Рисунок 2 – Схема включения агрегата в сеть

1 – ёмкость накопительная; 2 – фильтр; 3 – обратный клапан; 4 – задвижка; 5 – Датчик «Контроля температуры перекачиваемой жидкости»; 6 – Датчик «сухого хода»; 7 – мановакуумметр; 8 – агрегат; 9 – клапан предохранительный; 10 – манометр; 11 – задвижка.

По требованию потребителя приборы контроля могут быть поставлены в комплекте с насосом, что оговаривается в договоре на поставку.

Ответственность за наличие приборов контроля на месте эксплуатации, оговоренных в настоящем РЭ, независимо от объема поставки несет потребитель.

3.3.5 При эксплуатации и обслуживании потребителем должны быть соблюдены требования и указания руководств по эксплуатации взрывобезопасного приводного двигателя и других Ex-компонентов агрегатов.

3.3.6 Потребитель должен соблюдать назначенный срок службы самого оборудования и его Ex-комплектующих, в течение которого гарантируется сохранность параметров взрывозащиты, установленных изготовителем.

3.4 Возможные неисправности и способы их устранения

3.4.1 Возможные неисправности агрегата и способы их устранения изложены в таблице 9.

3.4.2 Возможные неисправности комплектующего оборудования и способы их устранения приведены в руководстве по эксплуатации на соответствующее оборудование.

3.4.3 Возможные ошибки персонала и способы их устранения приведены в таблице 10.

3.4.4 Любой отказ или совокупность отказов насоса и/или его частей не могут привести к возникновению критического отказа. Критические отказы комплектующего оборудования приведены в эксплуатационной документации на него.

3.4.5 Возможные неисправности двойного торцового уплотнения, признаки, причины и способы устранения приведены в эксплуатационной документации торцового уплотнения (при комплектации насоса двойным торцовым уплотнением).



Таблица 9 - Возможные неисправности агрегата и способы их устранения

Отказы в работе					
Насос не обеспечивает номинальную производительность					
Заедание рабочих органов насоса					
Нагрев втулок (подшипников скольжения)					
Утечка через торцовые уплотнения сверх допустимых значений.					
Причины и их устранение					
Износ деталей насоса (корпуса, роторов). Заменить изношенные детали.					■
Износ шестерен. Заменить изношенные детали.					■
Износ втулок. Заменить изношенные детали.				■	■
Износ пар трения уплотнения. Извлечь и проверить детали торцовых уплотнений, заменить при необходимости.	■				

Таблица 10 - Возможные ошибки персонала и способы их устранения

Отказы в работе					
Насос не подает жидкость					
Повышенная вибрация					
Пульсирующая подача					
Насос не обеспечивает номинальную производительность					
Заедание рабочих органов					
Утечка перекачиваемой жидкости через торцовые уплотнения сверх допустимых значений.					
Давление насоса выше допустимого					
Мощность выше нормы					
Причины и их устранение					
Неверное направление вращения ведущего ротора. Изменить направление вращения.					■
Насос не заполнен перекачиваемой жидкостью. Заполнить насос и подводящий трубопровод жидкостью.					■
Закрыта задвижка на входе в насос. Остановить насос, открыть задвижку на входе в насос, заполнить насос и подводящий трубопровод жидкостью.					■
Нарушена центровка валов насоса и двигателя. Произвести центровку валов.					■
Подводящая линия негерметична, воздух попадает во всасывающую полость насоса. Проверить герметичность подводящей линии, устранить дефекты.				■	■
Слишком высокое разрежение на входе в насос вследствие перекачивания жидкости высокой вязкости. Уменьшить вязкость жидкости, подогрев ее.				■	■
Слишком высокое разрежение на входе в насос вследствие засорения фильтра. Прочистить фильтр.				■	■
Двигатель не развивает нужную частоту вращения. Проверить частоту вращения двигателя, довести до требуемой.				■	
Неверно отрегулирован предохранительный клапан. Проверить настройку клапана и отрегулировать.				■	
Попадание посторонних частиц в затвор клапана. Разобрать клапан, очистить и произвести регулировку.				■	
Работа насоса на сухую (незаполненного перекачиваемой жидкостью). Дать насосу остыть, и перед повторным включением убедиться в наличии вращения. При необходимости, заменить изношенные детали.				■	
Износ пар трения, резиновых колец торцового уплотнения вследствие длительной работы насоса на сухую (незаполненного перекачиваемой жидкостью). Извлечь и проверить детали торцовых уплотнений, заменить при необходимости.				■	
Слишком высокая вязкость перекачиваемой жидкости. Уменьшить вязкость жидкости, подогрев ее.	■	■			



4 ТЕХНИЧЕСКОЕ ОБСЛУЖИВАНИЕ

Во время работы насоса (агрегата) ежедневное обслуживание его сводится к визуальному осмотру, наблюдением за показаниями контрольно-измерительных приборов (при их наличии) и за работой уплотнения.

Каждые 2000 ч наработки:

- производить внешний осмотр агрегата;
- производить очистку насоса (агрегата) от пыли и грязи;
- проверять затяжку резьбовых соединений.

Для предотвращения накопления пыли с толщиной слоя более 5 мм требуется регулярная чистка поверхности агрегата.

Очистку насоса (агрегата) осуществлять только влажной ветошью.

Обслуживание комплектующего оборудования производится в соответствии с эксплуатационной документацией на это оборудование.

Период длительной остановки следует использовать для проведения предупредительного ремонта, а также для устранения неисправностей, отмеченных во время работы насоса.

ВНИМАНИЕ!

ВСЕ РАБОТЫ ПО ОБСЛУЖИВАНИЮ И РЕМОНТУ АГРЕГАТОВ, ПРОВОДИМЫЕ В ПРОЦЕССЕ ЭКСПЛУАТАЦИИ НЕОБХОДИМО ЗАНОСИТЬ В ТАБЛИЦУ Е.1 (СМ. ПРИЛОЖЕНИЕ Е) ИЛИ ЖУРНАЛ ПО ФОРМЕ ДАННОЙ ТАБЛИЦЫ.

4.1 Разборка агрегата



ПЕРЕД РАЗБОРКОЙ СЛЕДУЕТ ОТКЛЮЧИТЬ ПИТАНИЕ ДВИГАТЕЛЯ, ЗАКРЫТЬ ЗАДВИЖКИ НА ПОДВОДЯЩЕМ И ОТВОДЯЩЕМ ТРУБОПРОВОДАХ.

4.1.1 Разборку электронасосного агрегата производить в следующей последовательности:

- отсоединить измерительные приборы, всасывающий и напорный трубопроводы;
- вывинтить винты (Приложение Б), снять защитный кожух 2;
- вывинтить винты, крепящие насос к плите (раме) 5, снять насос 1, вынуть звездочку муфты, снять полумуфту насоса 3 и вынуть шпонку;
- вывинтить винты, отсоединить и снять электродвигатель 4.

4.1.2 Разборка насоса (Приложение А)

4.1.3 Разборку вспомогательного уплотнения производить в следующем порядке (Продолжение приложения А рисунок А.4):

- снять с вала шпонку 38 и втулку сгонную 36 с крышкой сальника 37;

4.1.4 Разборку торцового уплотнения производства АО «ГМС Ливгидромаш» производить в следующем порядке:

вывинтить винты 1 (Рисунок А.1);

– снять крышку сальника 15 с прокладкой 2 и вынуть из ее расточки подпятник 32 (Продолжение приложения А рисунок А.3) в сборе с винтом 27 и резиновое кольцо 29;

– снять с вала насоса пята 30, резиновое кольцо 31, кольцо упорное 25, втулку упорную 28, пружину сальника 26.

4.1.5 Разборку одинарного уплотнения других производителей производить в следующем порядке (см. продолжение приложения А рисунок А.3):

- отвернуть винты 1

- снять крышку сальника 15 с прокладкой 2 и вынуть из его расточки неподвижную часть 35;

- снять с вала вращающую часть 34 и кольцо упорное 33.

4.1.6 Разборку шарикового клапана произвести в следующей последовательности:

– вывинтить пробку 20;

– вынуть прокладку 21, пружину 22 и шарик 23.

4.1.7 Окончательную разборку насоса производить в такой последовательности:

– вывинтить винты 7 со стороны стойки 14;

– снять стойку 14 с кольцом упорным, прокладку 6 и манжету 13;

– вынуть из расточки корпуса роторы 4, 11 и втулки 3, 12;

– вывинтить винты 7 со стороны крышки задней 8;

– снять заднюю крышку 8 и прокладку 6, пластину 24, манжету 13;

– вынуть из расточки корпуса втулки 5, 10.

4.2 Сборка насоса

4.2.1 Перед сборкой необходимо предварительно промыть и осмотреть все детали насоса. Дефектные детали заменить.

4.2.2 Сборку рабочего механизма насоса производить в следующей последовательности (Приложение А, рисунок А.1):

– в расточки корпуса 9 со стороны крышки задней 8 вставить втулки 3, 12;

– винтами 7 привинтить заднюю крышку 8 и прокладку 6;

- со стороны стойки 14 установить в расточки корпуса 9 ротор ведомый 4 и ротор ведущий 11 с предварительно завинченным установочным винтом 27 вставить втулки 3, 12 (Приложение А рисунок А.1);
- в специальную проточку корпуса 9 и втулок 5, 10 равномерно без искажений установить манжету 13;
- винтами 7 привинтить стойку 14.

ВНИМАНИЕ!

ПРОКЛАДКУ 6 ПЕРЕД СБОРКОЙ ПОКРЫТЬ СМАЗКОЙ
УСсА ГОСТ 3333- 80

4.2.3 Сборку торцового уплотнения производства АО «ГМС Ливгидромаш» производить в следующем порядке: (Продолжение приложение А рисунок А.2):

- на ротор ведущий 11 надеть кольцо упорное 25, пружину сальника 26, втулку упорную 28, пяту 30 с резиновым кольцом 29;
- вставить в крышку сальника подпятник 32 с резиновым кольцом 31 и установить прокладку;
- винтами 1 равномерно привинтить крышку сальника 15 с прокладкой 2 к стойке 14 (Приложение А рисунок А.1).

ВНИМАНИЕ!

ПЕРЕД СБОРКОЙ РЕЗИНОВЫЕ КОЛЬЦА 29 И 31
СМАЗАТЬ МИНЕРАЛЬНЫМ МАСЛОМ.
ПОСЛЕ УСТАНОВКИ ПЯТЫ 30 ЕЁ ПОВЕРХНОСТЬ СО-
ПРИКОСНОВЕНИЯ С ПОДПЯТНИКОМ 32 ИНТЕНСИВНО
СМАЗАТЬ МИНЕРАЛЬНЫМ МАСЛОМ

4.2.4 Для одинарного торцового уплотнения других производителей порядок сборки следующий (Приложение А рисунок А.3):

- надеть на вал вращающую часть 34;
- неподвижную часть 35 вставить в крышку сальника 15;
- поставить прокладку 2 на крышку сальника;
- прикрутить винтами крышку сальника 15 к стойке 14

4.2.5 Сборку вспомогательного уплотнения для одинарного торцового уплотнения производить в следующем порядке (Продолжение приложения А, рисунок А.4):

- надеть на ведущий вал насоса втулку сгонную 36 с крышкой сальника 37 и установить шпонку 38;

– 4.2.6 Сборку шарикового клапана (Приложение А рисунок А.1) произвести в следующей последовательности:

- в полость камеры по центру установить шарик 23;
- надеть прокладку 21 на пробку 20;
- в специальную расточку пробки 20 вставить пружину 22
- пробку 20 завинтить в корпус 9.

4.2.7 После сборки насоса необходимо проверить вращение роторов, заедание не допускается.

4.3 Сборка агрегата

4.3.1 Сборку электронасосного агрегата производить в следующей последовательности (Приложение Б рисунок Б.1):

- вставить шпонку в шпон-паз ведущего ротора и надеть полумуфту насоса;
- установить электродвигатель 4 и насос 1 на плиту (раму) 5; установив звездочку для муфты 3;
- завинтить винты, крепящие электродвигатель 4 и насос 1 к плите (раме) 5;
- установить защитный кожух 2 на плиту (раму) 5 и закрепить винтами;
- подсоединить измерительные приборы, всасывающий и напорный трубопроводы;
- проверить соосность валов насоса и электродвигателя согласно п. 4.3.2 настоящего руководства по эксплуатации.

4.3.2 Радиальное смещение осей валов насоса и электродвигателя не должно превышать 0,16 мм, перекос осей не должен быть более 0,2 мм на длине 100 мм.

4.3.3 При монтаже агрегата (насоса) необходимо учитывать требования п. 2.2.1, п. 2.2.3. настоящего руководства по эксплуатации.

4.3.4 При запуске агрегата (насоса) необходимо учитывать требования п. 2.2 и п. 2.3 настоящего руководства по эксплуатации.

4.4 Переконсервация

4.4.1 Перед упаковкой внутренняя полость насосов и неокрашенные наружные металлические поверхности электронасосных агрегатов и запасных частей насосов, должны быть покрыты стойкой антикоррозионной консервационной смазкой.



4.4.2 Метод и средства консервации и упаковки обеспечивают сохранность насоса в течении 2-х лет, запчастей 3-х лет со дня отгрузки с предприятия-изготовителя при условиях транспортирования и хранения, указанных в п. 1.7.2.

4.4.3 При остановке насоса на длительное время или после окончания срока действия консервации его необходимо переконсервировать.

4.4.4 Переконсервацию производить в помещении при температуре не ниже 15°С и относительной влажности воздуха не выше 70 %.

4.4.5 Переконсервацию внутренних поверхностей производить по ВЗ-2 в следующей последовательности:

- соединить всасывающий и нагнетательный патрубки с емкостью, заполненной консервационной смесью минерального масла с 5-10% присадкой АКОР-1 ГОСТ 15171-78;
- включив агрегат, перекачивать смесь в течение не менее 10 мин., добившись принудительного срабатывания предохранительного клапана;
- вылить из насоса оставшееся масло;
- заглушить насос заглушками.

4.4.6 Переконсервацию наружных поверхностей и ЗИП производить по ВЗ-4 ГОСТ 9.014-78.

На обезжиренные чистые и сухие неокрашенные поверхности нанести равномерным слоем нагретую до температуры плюс 80°С - плюс 100°С (253...373К) смазку пушечную ПВК ЗТ5/5.5 ГОСТ 19537-83. Толщина слоя смазки должна быть не менее 0,5 мм.

Допускается применение смазки К-17 ГОСТ 10877-76 с последующей упаковкой в парафинированную бумагу марки БП-3-35 ГОСТ 9569-2006.

4.4.7 Температура насоса при переконсервации должна быть не ниже температуры помещения, где производится переконсервация.

4.4.8 Переконсервацию электродвигателя производить согласно инструкции по обслуживанию электродвигателя.

4.4.9 Для расконсервации агрегата необходимо удалить консервационную смазку с наружных поверхностей, расконсервация внутренних полостей не требуется.





5 РЕСУРСЫ, СРОКИ СЛУЖБЫ И ХРАНЕНИЯ, ГАРАНТИИ ИЗГОТОВИТЕЛЯ

Средний ресурс изделия до капитального
среднего, капитального ремонта
ремонта 25 000 ч
параметр, характеризующий наработку

в течение среднего срока службы 10 лет,
при хранении в условиях ГОСТ15150-69
в консервации (упаковке) изготовителя

в складских помещениях, на открытых площадках и т.п.

Срок сохраняемости- 2 года.

Назначенный срок службы*, лет – 50

Средняя наработка до отказа, ч – 3000

Среднее время до восстановления, ч – 4

Назначенный ресурс*, ч - 80000

Назначенный срок хранения до переконсервации, г. – 2.

Указанные ресурсы, сроки службы действительны при соблюдении потребителем требований настоящего руководства по эксплуатации и указаны при работе на продукте вязкостью $0,75 \cdot 10^{-4} \text{ м}^2/\text{с}$.

Ресурсы, сроки службы комплектующего оборудования указаны в эксплуатационной документации на него.

Гарантия изготовителя (поставщика). Гарантийный срок эксплуатации с учетом использования запасных частей устанавливается не менее 12-ти месяцев со дня ввода электронного агрегата в эксплуатацию, но не более 18-ти месяцев со дня отгрузки потребителю.

Предприятие- изготовитель в течение гарантийного срока несет ответственность за качество поставляемого насоса, за обеспечение технических характеристик, работоспособность и ресурс при наличии исправных гарантийных пломб, надлежащего хранения, обслуживания и эксплуатации в соответствии с требованиями руководства по эксплуатации.

Если в течение указанного гарантийного срока насос окажется несоответствующим техническим условиям по вине предприятия-изготовителя, предприятие-изготовитель в кратчайший, технически возможный срок, безвозмездно устраняет обнаруженные дефекты. В этом случае срок гарантии продлевается на срок, в течение которого насос (агрегат) не использовался вследствие обнаруженного дефекта.

Если вина предприятия –изготовителя не подтверждается, то ремонт производится за счет потребителя.

Замена деталей из ЗИП и устранение мелких недостатков производится без участия предприятия-изготовителя с его письменного разрешения.

Использование комплекта ЗИП поставляемого с насосом не является гарантийным случаем и не подлежит восполнению.

За пределами гарантийного срока, но в пределах установленного ресурса и срока службы, за предприятием-изготовителем сохраняется ответственность за качество поставленного насоса.

Если в течение гарантийного срока в насосе обнаружены дефекты по вине изготовителя, потребителю следует обратиться на предприятие–изготовитель АО «ГМС Ливгидромаш»

* Для насосов (агрегатов) применяемых на опасных производственных объектах в соответствии с правилами промышленной безопасности. После наступления одного из назначенных показателей эксплуатация не допускается без проведения работ по продлению срока службы.



6 КОНСЕРВАЦИЯ

Дата	Наименование работы	Срок действия, годы	Должность, фамилия, подпись.
	Консервация	2	

7 СВИДЕТЕЛЬСТВО ОБ УПАКОВЫВАНИИ

Насос (Агрегат)
наименование изделия

_____ обозначение

заводской № _____ упакован на АО «ГМС Ливгидромаш» согласно требованиям, предусмотренным в действующей технической документации

_____ должность

_____ личная подпись

_____ расшифровка подписи

_____ год, месяц, число

8 СВИДЕТЕЛЬСТВО О ПРИЁМКЕ

Насос (Агрегат)

наименование изделия

обозначение

№ _____

заводской номер

марка торцового уплотнения

изготовлен и принят в соответствии с обязательными требованиями государственных стандартов, действующей технической документацией и признан годным для эксплуатации.

Представитель ОТК

Штамп _____

личная подпись

расшифровка подписи

год, месяц, число

Представитель
предприятия-
изготовителя

ТУ 26-06-1529-88

обозначение документа, по которому производится поставка

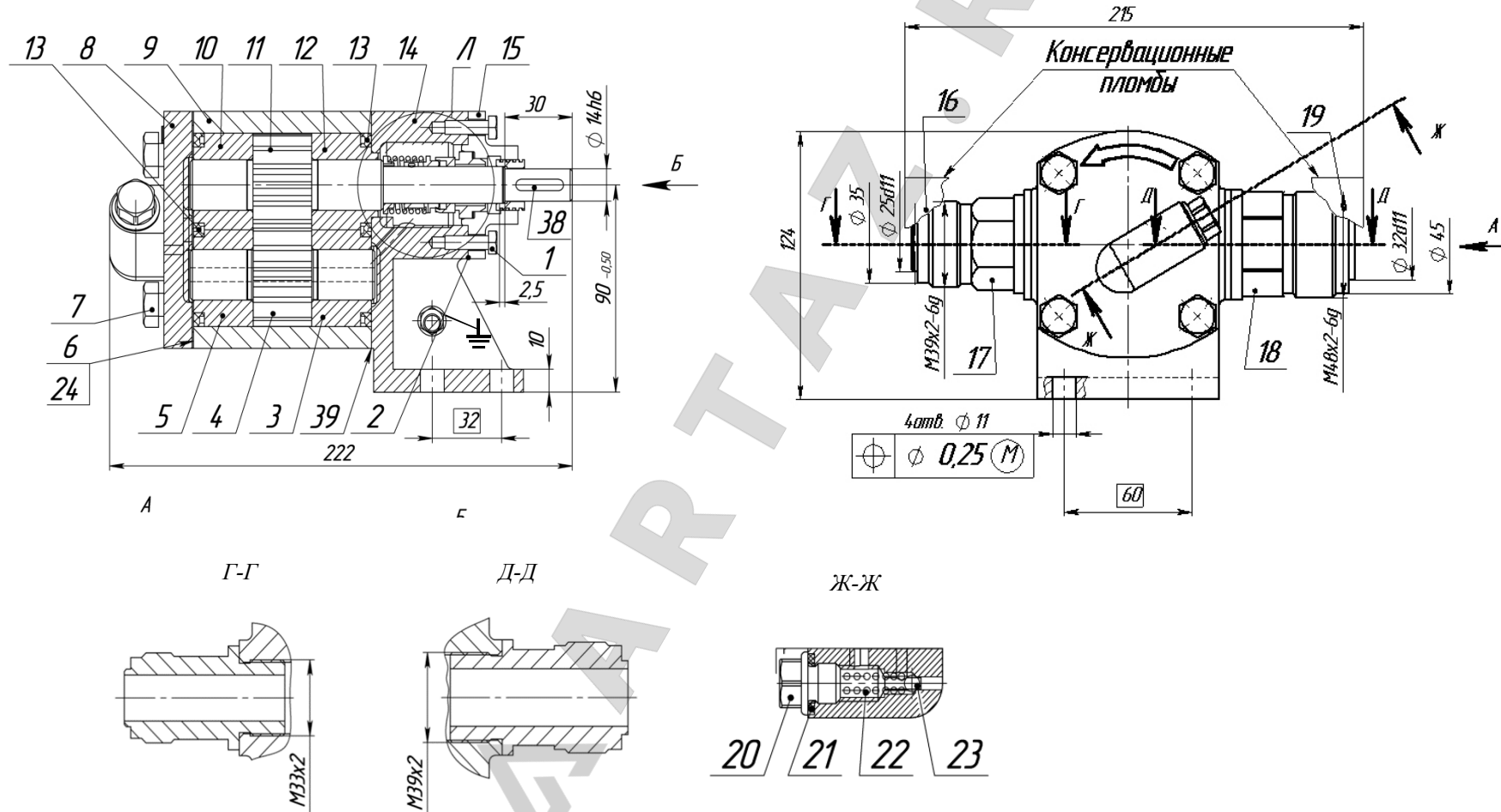
личная подпись

расшифровка подписи

год, месяц, число

Приложение А (обязательное)

Габаритный чертеж насоса



Н42.899.00.000 РЭ

Продолжение приложения А

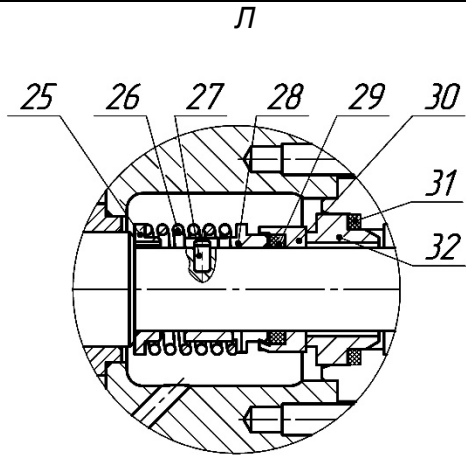


Рисунок А.2 - Уплотнение одинарное торцовое производства АО «ГМС Ливгидромаш» (остальное см. рисунок А.1)

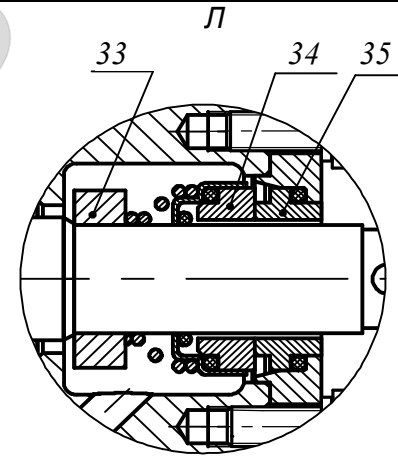


Рисунок А.3 - Уплотнение одинарное торцовое других производителей (остальное см. рисунок А.1)

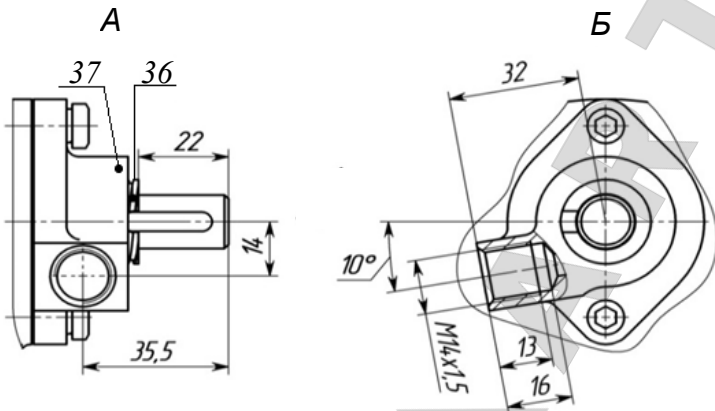


Рисунок А.4 – Вспомогательное уплотнение для одинарного торцового уплотнения (остальное см. рисунок А.1)

Н42.899.00.000 РЭ



Продолжение приложения А

№ поз.	Наименование детали	Обозначение нормативно-технического документа	Кол. в насосе	Рисунок	
1	Винт с шестигранной головкой М6х20.56	ГОСТ Р ИСО 4017-2013	2	A.1	
	Шайба 6.65Г	ГОСТ 6402-70	2		
2	Прокладка	H42.887.01.00.016	1		
3	Втулка II	H42.899.01.002	1		
4	Ротор ведомый	H42.887.01.00.006	1		
5	Втулка III	H42.899.01.00.003	1		
6	Прокладка	H42.887.01.00.013	2		
7	Винт с шестигранной головкой М10х30.56	ГОСТ Р ИСО 4017-2013	8		
	Шайба 10.65Г	ГОСТ 6402-70	8		
8	Крышка задняя	H42.887.01.00.003	1		
9	Корпус	H42.899.01.006	1		
10	Втулка II	H42.899.01.002	1		
11	Ротор ведущий	H42.887.01.00.005	1		
12	Втулка I	H42.899.01.001	1		
13	Манжета	H42.899.01.004	2		
14	Стойка	H42.887.01.00.004	1		
15	Крышка сальника	H42.887.01.00.015	1		
16	Крышка К1-М39х2-К-1	H41.496.00.029М-1	1		
17	Штуцер 8-20 ст	H41.627.00.012	1		
18	Штуцер 8-25 ст	H41.768.00.003	1		
19	Крышка М48х2	H41.567.00.010М-1	1		
20	Пробка	30.4154.0004	1		
21	Прокладка	0603.409943.0001	1		
22	Пружина	0603.509113.0001	1		
23	Шарик Б8G5	ГОСТ 3722-2014	1		
24	Пластина	H42.899.01.005	1		
25	Кольцо упорное	H42.887.01.00.014	1		A.2
26	Пружина сальника	H41.181.00.018	1		
27	Винт установочный М3×6-14Н	ГОСТ Р ИСО 4766-2013	1		
28	Втулка упорная	H41.181.00.017	1		
29	Кольцо 016-020-25-2-3826	ГОСТ 9833-73/ТУ2512-046-00152081-2003	1		
30	Пята	H41.181.00.016	1		
31	Кольцо 022-028-36-2-3826	ГОСТ 9833-73/ТУ2512-046-00152081-2003	1		
32	Подпятник	H41.181.00.015	1		A.3
33	Кольцо упорное	H42.899.01.010	1		
34	Вращающаяся часть		1		
35	Неподвижная часть		1		A.4
32	Подпятник	H42.899.01.301	1		
36	Втулка сгонная	H42.899.01.008	1		
37	Крышка сальника	H42.899.01.007	1		
38	Шпонка 5х5 х22	ГОСТ 23360-78	1	A.1	
39	Прокладка	H42.899.01.009	1		



Приложение Б
 (обязательное)
 Габаритный чертеж электронасосных агрегатов

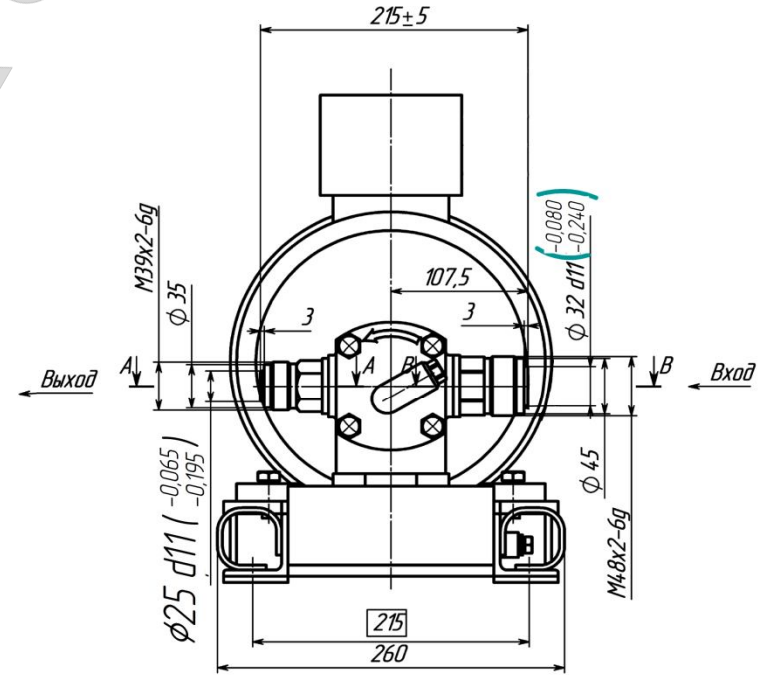
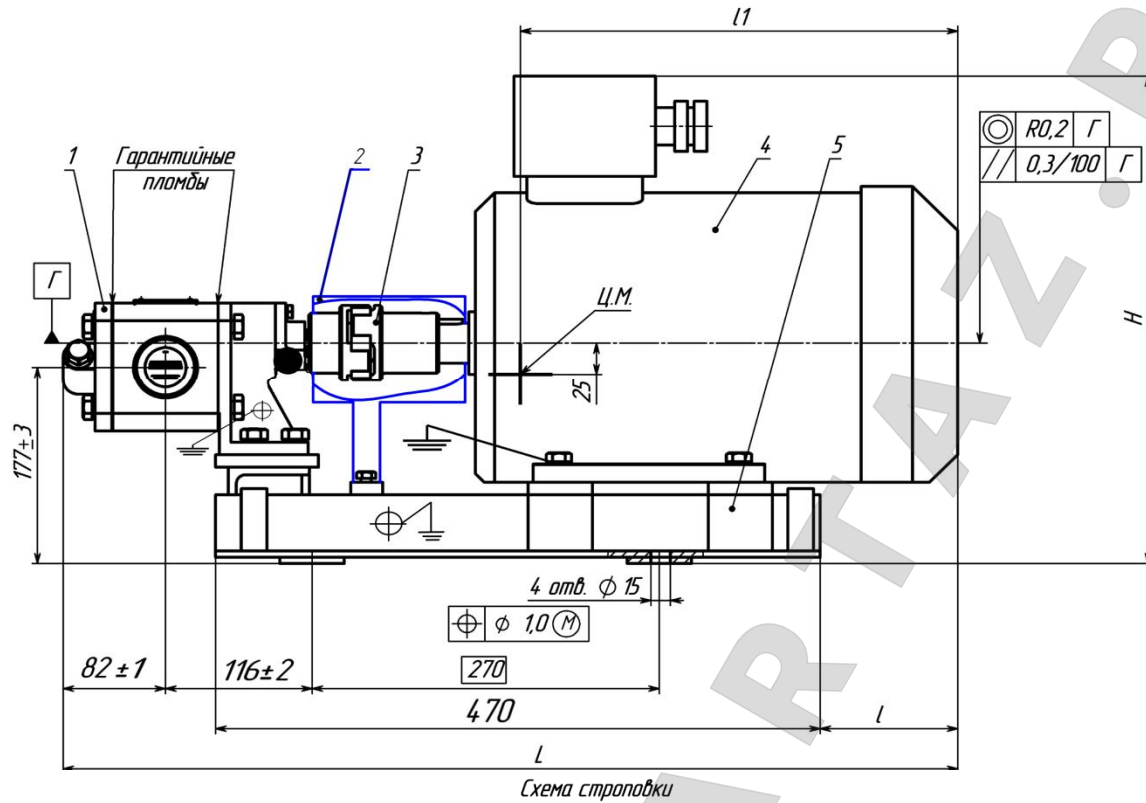
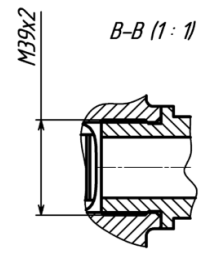
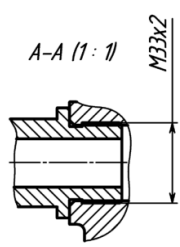
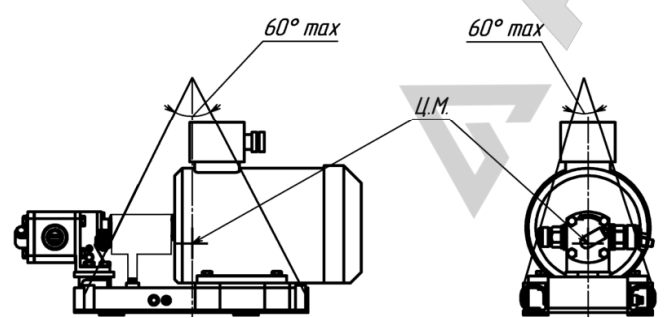


Схема строповки



Н42.899.00.000 РЭ

Продолжение приложения Б

Размеры в миллиметрах

Марка агрегата	L±5	I	L ₁	H±4	Масса, кг не более	
					насоса	агрегата
НМШ2-40-1,6/40- ТВх-xxxx-5,5-Е	670	78	320	335	9,5	72
НМШ2-40-1,6/40Б- ТВх-xxxx-5,5-Е					12,5	75
НМШ2-40-1,6/40- Тх-xxxx-5,5	680	88	315	340	9,5	55
НМШ2-40-1,6/40Б- Тх-xxxx-5,5					12,5	58
НМШ2-40-1,6/40- ТВх-xxxx-5,5					9,5	60
НМШ2-40-1,6/40Б-ТВх-xxxx-5,5					12,5	63

Н42.899.00.000 РЭ

Приложение В (справочное)

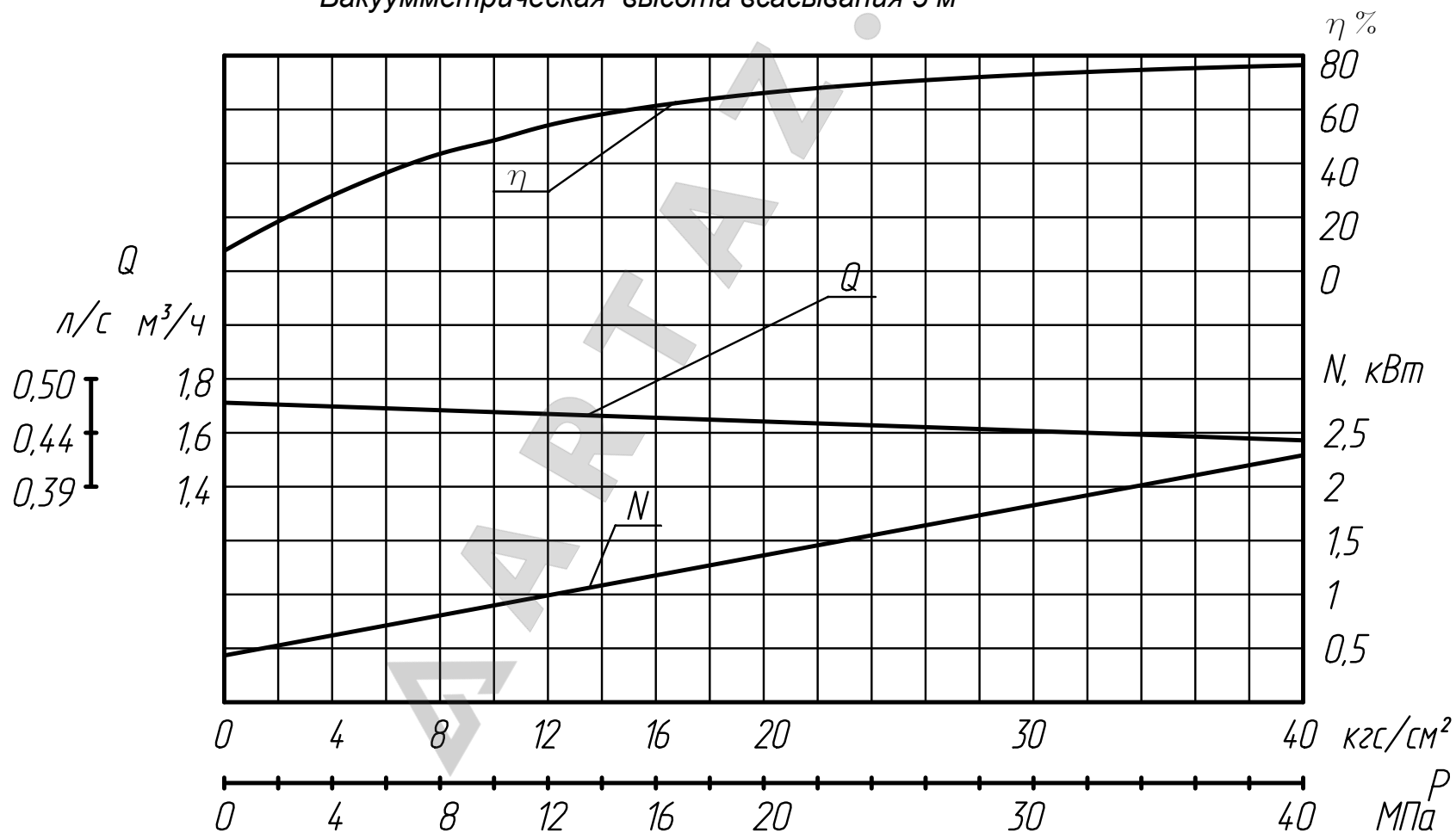
Характеристики насосов и электронасосных агрегатов на их основе

Жидкость - масло

Кинематическая вязкость $-0,75 \cdot 10^{-4} \text{ м}^2/\text{с}$ (10°ВУ)

Частота вращения - 1450 об/мин

Вакуумметрическая высота всасывания 5 м



№42.899.00.000 РЭ

Приложение Г
(обязательное)

Виброшумовые характеристики

Насос	Уровень звука, дБА, на расстоянии 1м от наружного контура агрегата, не более	Среднее квадратическое значение виброскорости, мм/с (логарифмический уровень виброскорости дБ), в октавных полосах частот в диапазоне от 8 до 1000 Гц в местах крепления агрегатов к фундаменту, не более
НМШ2-40	80	1,58 (90)



Приложение Д
(обязательное)
СВЕДЕНИЯ О ЦВЕТНЫХ МЕТАЛЛАХ

Сведения о цветных металлах, подлежащих возврату при списании

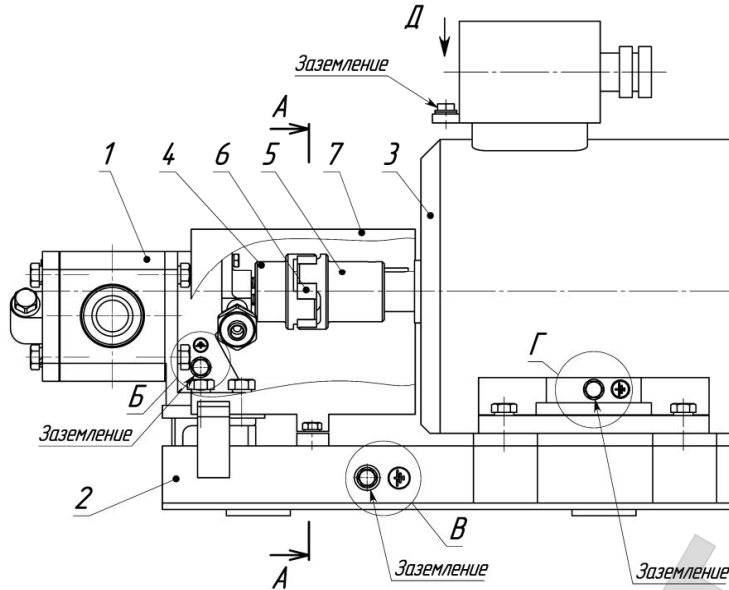
Материал	Наименование детали	Поз. в приложении А	Кол. в изделии	Масса 1 шт., кг	Масса в изделии, кг	Номер акта	Примечание
Бронза Бр ОЗЦ7С5Н1 ГОСТ 613-79	Корпус	9	1	3,96	3,96		для насосов с проточной частью из бронзы
	Стойка	14	1	1,416	0,416		
	Крышка задняя	8	1	1,033	0,033		
Бронза Бр О5С25 ГОСТ 613-79	Втулка I	12	1	0,27	0,27		
	Втулка II	3,10	2	0,26	0,52		
	Втулка III	5	1	0,26	0,26		

Примечание – Материал втулок в зависимости от комплектации насоса.



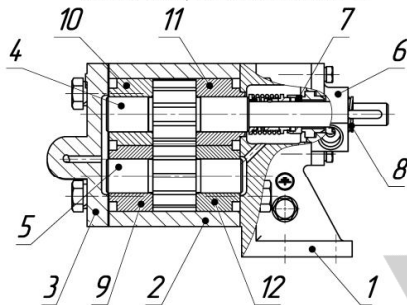
Приложение Ж
 Чертеж взрывозащиты

Агрегат электронасосный на основе шестеренного насоса типа НМШ 2-40



1- Насос шестеренный типа НМШ2-40; 2- рама (материал сталь 3 ГОСТ 380-2005); 3-Базовый двигатель взрывозащитного исполнения, 4- Полумуфта насоса (материал сталь 45 ГОСТ 1050-2013); Полумуфта двигателя (материал сталь 45 ГОСТ 1050-2013); 6- Звездочка (материал резиновая смесь); 7- Кожух защитный (материал сталь 3сп ГОСТ 380-2005), сталь 08кп ГОСТ 1050-2013).

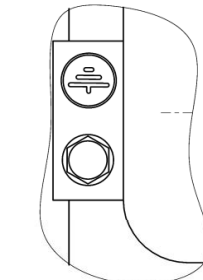
Насос шестеренный типа НМШ2-40



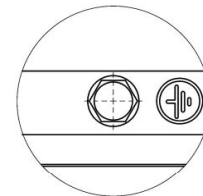
1- Стойка (материал С420 ГОСТ 1412-85), Бр03Ц7С5Н1 ГОСТ 613-79); 2-Корпус (материал С420 ГОСТ 1412-85, Бр03Ц7С5Н1 ГОСТ 613-79); 3-Крышка задняя (материал С415 ГОСТ 1412-85, Бр03Ц7С5Н1 ГОСТ 613-79); 4-Ротор ведущий (18ХГТ ГОСТ 4543-2016); 5- Ротор ведомый (18ХГТ ГОСТ 4543-2016); 6- Крышка сальника (материал сталь 35Л ГОСТ 977-88, С420 ГОСТ 1412-85); 7-Уплотнение торцовое; 8-Втулка сгонная (материал АК6 ГОСТ 4784-97); 9- Втулка III (материал Бр05С25 ГОСТ 613-79);10-Втулка II (материал Бр05С25 ГОСТ 613-79); 11- Втулка I (материал Бр05С25 ГОСТ 613-79);12 Втулка IV (материал Бр05С25 ГОСТ 613-79).

Типоразмер агрегата	Тип базового двигателя
НМШ2-40-1,6/40-Е	4ВР112М4 У2, Ех 1ЕхdПВТ4

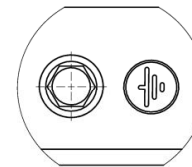
Д
 Заземление клеммной коробки базового двигателя



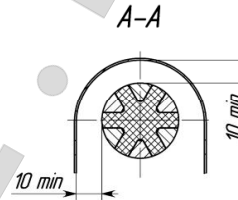
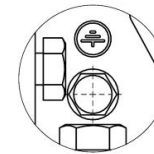
Г
 Заземление базового двигателя



В
 Заземление рамы



Б
 Заземление насоса



Пример таблички агрегата



Пример таблички насоса



1 Применяемые материалы деталей насоса и агрегата в зависимости от условий эксплуатации.

2 Тип уплотнения вала- в зависимости от зоны установки насоса и свойств перекачиваемой жидктки в соответствии с ГОСТ 31839-2012.

3 Толщина покрытия наружных поверхностей не более 0,2 мм. Материал лакокрасочного покрытия выбирается таким образом, чтобы его поверхностное сопротивление не превышало 1 Гом при относительной влажности 50±5%, напряжение пробоя при постоянном токе не превышало значения 4 кВ. Контроль характеристик осуществлять по ГОСТ 31441.1-2011.

4 Давление гидроиспытаний на плотность и прочность 1,5 Раб.

5 Для предотвращения накопления пыли с толщиной слоя более 5 мм требуется регулярная чистка поверхности насоса. В эксплуатационной документации имеется информация о необходимости передоической чистки оборудования и требования к ней.

6 В качестве комплектующих изделий применяются электродвигатели в соответствующем исполнении, средств КИПиА с соответствующим уровнем взрывозащиты.

ЛИСТ РЕГИСТРАЦИИ ИЗМЕНЕНИЙ

Изм	Номера листов				Всего листов в документе	№ документа	Входящий № сопроводительного документа и дата	Подпись	Дата
	измененных	замененных	новых	аннулированных					