

ARTAZ.RU

Насос шестеренный НМШ12-25 и агрегаты электронасосные на его основе

Руководство по эксплуатации Н42.898.00.000 РЭ





СОДЕРЖАНИЕ

ВВЕДЕНИЕ	3
1 ОПИСАНИЕ И РАБОТА	5
1.1 Назначение изделия	5
1.2 Технические характеристики	10
1.3 Состав изделия	11
1.4 Комплектность	11
1.5 Устройство и принцип работы	14
1.6 Маркировка и пломбирование	17
1.7 Окраска, упаковка, транспортирование и утилизация	19
2 ПОДГОТОВКА К ИСПОЛЬЗОВАНИЮ	21
2.1. Указания мер безопасности	21
2.2 Подготовка к монтажу	23
2.3 Монтаж системы трубопроводов	24
2.4 Монтаж насоса (агрегата)	26
2.5 Подготовка к пуску	27
2.6 Пуск (опробование), подготовка к работе	27
3. ИСПОЛЬЗОВАНИЕ НАСОСА (АГРЕГАТА)	28
3.1 Меры безопасности при работе насоса (агрегата)	28
3.2 Требования к эксплуатации	29
3.3 Особые условия эксплуатации	29
3.4 Возможные неисправности и способы их устранения	30
4 ТЕХНИЧЕСКОЕ ОБСЛУЖИВАНИЕ	32
4.1 Разборка-сборка	32
4.2 Сборка насоса	34
4.3 Переконсервация	36
5 РЕСУРСЫ, СРОКИ СЛУЖБЫ И ХРАНЕНИЯ, ГАРАНТИИ ИЗГОТОВИТЕЛЯ	38
6 КОНСЕРВАЦИЯ	39
7 СВИДЕТЕЛЬСТВО ОБ УПАКОВЫВАНИИ	39
8 СВИДЕТЕЛЬСТВО О ПРИЁМКЕ	40
Приложение А – Габаритный чертеж насоса НМШ12-25	41
Приложение Б – Габаритный чертеж электронасосных агрегатов	45
Приложение В – Характеристика насоса НМШ12-25 и электронасосных агрегатов на его основе	47
Приложение Г – Виброшумовые характеристики	48
Приложение Д – Сведения о цветных металлах	49
Приложение Е – Учет работ по обслуживанию и ремонту насоса, проводимых в процессе эксплуатации	50
Приложение Ж – Чертеж средств взрывозащиты	51
ЛИСТ РЕГИСТРАЦИИ ИЗМЕНЕНИЙ	52



Руководство по эксплуатации (РЭ), размещенное в паспорте (ПЭ) и предназначенное для ознакомления обслуживающего персонала с конструкцией насоса (агрегата), и отдельных его составных частей, а также с техническими характеристиками и правилами эксплуатации. Насос (агрегат) соответствуют требованиям технических условий ТУ 26-06-1529-88.

При ознакомлении с насосом (агрегатом) следует дополнительно руководствоваться эксплуатационными документами на комплектующее оборудование.

В связи с постоянным совершенствованием выпускаемой продукции в конструкцию отдельных деталей, насоса в целом, могут быть внесены незначительные изменения, не влияющие на безопасность, не отраженные в настоящем РЭ.

Обязательные требования к насосу (агрегату), направленные на обеспечение его взрывобезопасности, безопасности для жизни, здоровья людей и охраны окружающей среды изложены в разделах 2 и 3.

Потребитель в период гарантийной эксплуатации продукции ведет учет наработки (моточасов) насоса, один раз в полгода со дня начала эксплуатации предоставляет в адрес Изготовителя информацию о наработке насоса с указанием параметров его работы, месте установки, перекачиваемой жидкости, посредством факсимильной связи (48677) 7-92-11 или на эл. адрес: gaa@hms-livgidromash.ru.

К монтажу и эксплуатации насоса (агрегата) должны допускаться лица, имеющие необходимую квалификацию и изучившие настоящее РЭ.

В тексте настоящего РЭ информация или требования, несоблюдение которых может создать опасность для персонала или повлечет нарушение безопасной работы насоса, обозначаются следующими символами:



- опасность для персонала



- электроопасность



- взрывобезопасность

ВНИМАНИЕ!

- информация по обеспечению безопасной (безаварийной) работы насоса (агрегата) или/и защиты насоса (агрегата).



классе турбин и агрегаты на их основе относятся к оборудованию насосному (насосы, агрегаты и установки насосные); насосы роторные (КОД Общероссийского классификатора основных фондов 142912110) и являются объектами высокой энергетической эффективности согласно постановления Правительства РФ от 17.06.2015 №600 «Об утверждении перечня объектов и технологий, которые относятся к объектам и технологиям высокой энергетической эффективности».

Код Общероссийского классификатора продукции по видам экономической деятельности ОКПД 2 ОК 034-2014 (КПЕС 2008) - 2: 28.13.13.000.

ARTAZ.RU



1.1 Назначение изделия

1.1.1 Настоящее руководство по эксплуатации распространяется на насос шестеренный НМШ12-25 и агрегаты электронасосные на его основе, предназначенные для перекачивания жидкостей, обладающих смазывающей способностью, без механических примесей с кинематической вязкостью согласно таблицам 1, 2. Температурный диапазон перекачиваемой жидкости ограничивается:

- верхний предел определяется минимальной кинематической вязкостью перекачиваемой жидкости согласно таблице 1, 2.

- нижний предел определяется максимальной кинематической вязкостью перекачиваемой жидкости согласно таблице 1.

Агрегаты изготавливаемые во взрывобезопасном исполнении предназначены для эксплуатации во взрывоопасных зонах «1», «2»

ГОСТ ИЕС 60079-10-1-2011 и «21», «22» ГОСТ ИЕС 60079-10-2-2011.

Таблица 1 Показатели назначения агрегатов по перекачиваемым средам

Наименование перекачиваемой среды	Показатель среды	Значение показателя среды
Жидкости в широком диапазоне вязкостей, химически неактивные по отношению к применяемым материалам, обладающие смазывающей способностью	Вязкость, м ² /с (°ВУ)	0,06·10 ⁻⁴ ...15,00·10 ⁻⁴ (1,5...200,00)*
	Плотность, кг/м ³	0,8·10 ³ ...1,2·10 ³

* Нижний предел вязкости ограничивается смазывающей способностью перекачиваемой жидкости, верхний – мощностью комплектуемого электродвигателя и всасывающей способностью насоса.

1.1.2 Материальное исполнение насоса и значения кинематической вязкости в зависимости от условий эксплуатации приведено в таблице 2.

Таблица 2 Минимальные значения кинематической вязкости перекачиваемой среды и материальное исполнение в зависимости от условий эксплуатации

Давление, кгс/см ² (МПа)	Показатель перекачиваемой жидкости		Материал	
	Кинематическая вязкость, не менее, м ² /с (°ВУ)	Температура, °С	Корпусных деталей	РТИ
4 (0,4)	0,60·10 ⁻⁴ (1,50)	-10...+100	Чугун, Б	Р1
10 (1,0)	0,750·10 ⁻⁴ (10,00)		Чугун, Б	Р1

Примечания.

1 РТИ для синтетических, полусинтетических масел и ОМТИ из Р3.

2 Р4 - другие марки резины, устанавливаемые на насос в зависимости от условий эксплуатации (см. таблицу 6).



при разработке насоса (агрегата) следует учитывать требования безопасности, приведенные в ГОСТ 31839-2012, ГОСТ EN 809-2017, ГОСТ 31438.1-2011, ГОСТ 12.1.003-2014, ГОСТ 12.1.012-2004, ГОСТ 31441.1-2011, ГОСТ 31441.5-2011, ГОСТ 31610.0-2019, ГОСТ IEC 60079-10-1-2011, ГОСТ IEC 60079-10-2-2011, а также технических регламентах таможенного союза ТР ТС 010/2011 и ТР ТС 012/2011.

1.1.3 Насос (агрегат) относится к изделиям общего назначения (ОН), непрерывного длительного применения, восстанавливаемым, обслуживаемым, ремонтируемым необезличенным способом согласно требованиям ГОСТ 27.003-2016.

1.1.4 По умолчанию насос (агрегат) изготавливается со следующими видами климатического исполнения ГОСТ 15150-69:

- насос – У1;
- агрегат во взрывобезопасном исполнении – У2;
- агрегат в общепромышленном исполнении – У3.

По заказу потребителя насос (агрегат) может поставляться в исполнениях, предназначенных для эксплуатации в других макроклиматических районах и при других категориях размещения по ГОСТ 15150-69.

Диапазон температуры окружающей среды в условиях эксплуатации, в зависимости от климатических факторов по ГОСТ 15150-69 должен соответствовать значениям, указанным в таблице, материальное исполнение насосов в зависимости от условий эксплуатации согласно таблице 2.

Таблица 3 - Диапазон температуры окружающей среды в условиях эксплуатации

Климатическое исполнение по ГОСТ 15150-69	Рабочая температура окружающего воздуха по ГОСТ 15150-69	
	Верхнее значение, °С	Нижнее значение, °С
У1, 2, 3	+40	-45
УХЛ1, 2, 3	+40	-60
УХЛ4	+35	+1





1.1.6 Насос в целом и его составные части в процессе транспортировки, хранения и эксплуатации не выделяют горючие газы и пыль, способные вызвать создание взрывоопасной среды.

1.1.7 Насос самостоятельно не может быть источником воспламенения и взрыва взрывоопасных сред по ГОСТ 31438.1-2011, относится к уровню взрывозащиты – «взрывобезопасный» и допускает эксплуатацию во взрывоопасных зонах «1», «2», «21», «22».

Насос имеет следующие виды взрывозащиты:

«с» - конструкционная безопасность ГОСТ 31441.5-2011;

1.1.8 Маркировка взрывозащиты насоса приведена в таблице 4.

1.1.9 Маркировка взрывозащиты агрегата приведена в таблице 5.

1.1.10 Знак «X» в маркировке взрывозащиты означает, что потребитель должен выполнять особые условия эксплуатации, приведенные в пункте 3.4.

1.1.11 Насос устойчив к сейсмическому воздействию интенсивностью до 9 баллов включительно по MSK-64, при уровне установки над нулевой отметкой до 10 м. Устойчивость подтверждается расчетным методом.

Агрегат устойчив к сейсмическому воздействию при комплектации сейсмостойким приводом.

1.1.12 Разрешительная документация:

Сертификат соответствия **ТР ТС 010/2011**

№ ЕАЭС RU С-RU.АЯ45.В.00130/23. Срок действия с 28.03.2023 г. по 27.03.2028 г.

Декларация о соответствии **ТР ТС 010/2011**, по схеме 5д ЕАЭС

№ RU Д- RU. PA02.В.86005/23. Срок действия с 30.03.2023 г. по 29.03.2028.

Сертификат соответствия **ТР ТС 012/2011** № ЕАЭС RU. С - RU.AM02.В.00611/21. Срок действия с 13.12.2021г. по 12.12.2026 г.





1.1.6 Структура условного обозначения

Структурное обозначение насоса соответствует:

Насос НМШ12-25-10/10Б-ТВ3-Р1-Б1-Е У1 ТУ 26-06-1529-88,

- где Насос - тип оборудования
- НМШ12-25 - типоразмер насоса масляного шестеренного
- 10 — - подача насоса в агрегате на номинальном режиме, м³/ч
- 10 — - наибольшее давление насоса в агрегате в кгс/см²;
- Б — - материал корпусных деталей:
Б – бронза;
(чугун - без обозначения)
- ТВ3 - тип уплотнения:
Т – одинарное торцовое уплотнение;
ТВ - одинарное торцовое уплотнение с вспомогательным уплотнением;
ТД - двойное торцовое уплотнение;
ТТ - двойное торцовое уплотнение тандем;
цифра – производитель уплотнения:
1 – АО «ГМС Ливгидромаш»;
3 – ЗАО НПО «УНИХИМТЕК»;
- Р1 — - материал резинотехнических изделий:
Р1 - ИРП-3826;
Р3- СБ-26;
Р4 - другие марки резины;
- Б1 — - исполнение подшипников (втулок):
Б1 – бронза О5Ц5С5;
Ю – сплав В96Ц1Т1;
- Е — - взрывобезопасное исполнение насоса
(общепромышленное исполнение насоса - без обозначения);
- У — - климатическое исполнение по ГОСТ 15150-69;
- 1 — - категория размещения по ГОСТ 15150-69;
- ТУ 26-06-1529-88 - обозначение технических условий на поставку.



Структурное обозначение агрегата соответствует.

Агрегат НМШ12-25-10/10Б-ТВ3-Р1-Б1-11-Е У2 ТУ 26-06-1529-88

где Агрегат - тип оборудования

НМШ12-25 - типоразмер насоса масляного шестеренного;

10 ——— - подача насоса в агрегате, м³/ч;

10 ——— - наибольшее давление насоса в агрегате в кгс/см²;

Б ——— - материал корпусных деталей:

Б - бронза;

(чугун - без обозначения)

ТВ3 - тип уплотнения:

Т – одинарное торцовое уплотнение;

ТВ - одинарное торцовое уплотнение с вспомогательным уплотнением;

ТД - двойное торцовое уплотнение;

ТТ - двойное торцовое уплотнение тандем;

цифра – производитель уплотнения:

1 – АО «ГМС Ливгидромаш»;

3 – ЗАО НПО «УНИХИМТЕК»;

Р1 ——— - материал резинотехнических изделий:

Р1 - ИРП-3826;

Р3 - СБ-26;

Р4 - другие марки резины;

Б1 ——— - исполнение подшипников (втулок):

Б1 – бронза О5Ц5С5;

Ю – сплав В96Ц1Т1;

11 ——— мощность комплектующего двигателя, кВт;

Е ——— - взрывобезопасное исполнение агрегата

(общепромышленное исполнение агрегата - без обозначения)

У ——— - климатическое исполнение по ГОСТ 15150-69;

2 ——— - категория размещения по ГОСТ 15150-69;

ТУ 26-06-1529-88 - обозначение технических условий на поставку.

1.2 Технические характеристики

1.2.1 Направление вращения ведущего ротора насоса – правое (по часовой стрелке), если смотреть со стороны привода. По заказу потребителя может быть изготовлен насос левого вращения, с нижним расположением ведущего ротора.

1.2.2 Показатели надежности насоса (агрегата) приведены в разделе 5.

1.2.3 Показатели назначения насоса по параметрам в номинальном режиме, вне зависимости от примененных материалов, соответствуют указанным в таблице 4.

Таблица 4 Показатели назначения насоса

Насос	Подача, м ³ /ч (л/с), не менее	Давление на выходе, кгс/см ² (МПа), не более	Давление полного перепуска, кгс/см ² (МПа), не более	Частота вращения, об/мин	Мощность насоса, кВт, не более	КПД, %
НМШ12-25-10/4	10 (2,78)	4 (0,4)	6 (0,6)	1450	4	37
НМШ12-25-10/10		10 (1,0)	15 (1,5)		7,5	57
Маркировка взрывозащиты насоса (при наличии)	Ex II Gb с II С Т4 X; Ex III Db с III С Т100°С X					
Примечания. 1. Давление на входе в насос не более 0,25 МПа (2,5 кгс/см ²) 2. Внешняя утечка через торцовое уплотнение не более 10·10 ⁻⁶ м ³ /ч (0,01 л/ч), через сальниковое уплотнение, не более 0,6·10 ⁻⁴ м ³ /ч (0,6 л/ч) 3. Допускаемая вакуумметрическая высота всасывания - 5 м 4. Показатели указаны при работе на масле с кинематической вязкостью 0,75·10 ⁻⁴ м ² /с (10 ВУ).						

1.2.4 Габаритные, присоединительные размеры насоса указаны в приложении А, габаритные, присоединительные размеры агрегатов указаны в приложении Б и распространяются на все марки агрегатов независимо от исполнения по материалам. Масса насоса и агрегатов указана в приложении Б. Графическая характеристика насоса указана в приложении В. Виброшумовые характеристики приведены в приложении Г.

1.2.5 Критерием предельного состояния (выработки ресурса) насоса является снижение подачи более чем на 15% от номинального значения за счет:

- износа роторов, после чего насос направляют на капитальный ремонт;
- износа корпуса, после чего насос подлежит списанию.

1.2.6 Критерием отказа является увеличение утечки более 10·10⁻⁶ м³/ч (0,01 л/ч) за счет выхода из строя деталей торцового уплотнения или выход из

стрел деталей предохранительного клапана. Замена сальникового уплотнения критерием отказа не является.

1.3 Состав изделия

1.3.1 В состав насоса входит соединительная муфта, состоящая из полумуфты насоса, полумуфты двигателя с винтом и звездочки и один из комплектов ЗИП, приведенных в таблицах 6, 7.

Состав насоса приведен в приложении А.

1.4 Комплектность

1.4.1 В комплект поставки насоса входит:

- | | |
|---|-----------|
| - насос с муфтой | 1 шт; |
| - комплект запасных частей | 1 компл.; |
| - руководство по эксплуатации совмещенное с паспортом | 1 экз; |
| - комплект документации на комплектующее оборудование | |

(при наличии) 1 экз.;

Примечание - По заказу потребителя может быть поставлен насос без муфты;

1.4.2 В комплект поставки агрегата входит:

- | | |
|---|-----------|
| - агрегат в сборе | 1 шт |
| - комплект запасных частей | 1 компл.; |
| - руководство по эксплуатации совмещенное с паспортом | 1 экз.; |
| - комплект документации на комплектующее оборудование | 1 экз.; |

Примечание - По заказу потребителя может быть поставлен насос без двигателя на плите (раме). Эксплуатационная документация на двигатель в этих случаях не поставляется.

1.4.3. По заказу потребителя в комплект поставки могут быть включены:

- ответные фланцы с прокладками и крепежом;
- фундаментные болты;
- приборы контроля, управления и другое дополнительное оборудование.



Комплектующие, применяемые для комплектации насосов (агрегатов), устанавливаемых на опасных производственных объектах, должны быть сертифицированы на соответствие ТР ТС 012/2011, ГОСТ 31438.1-2011.

Производитель оставляет за собой право включать в комплект поставки дополнительное оборудование, необходимое для нормального функционирования насоса или агрегата.

В каждом конкретном случае необходимый комплект поставки уточняется потребителем при заказе оборудования и может отличаться, как в большую, так и в меньшую сторону от приведенного выше.

Обоснование безопасности Н41.1219.00.000 ОБ размещено на официальном сайте предприятия-изготовителя, по адресу: «www.hms-livgidromash.ru».

Комплект поставки приведен в таблице 5



Таблица с комплект поставки

Наименование изделия	Обозначение изделия	Количество
Насос (Агрегат)	НМШ 12-25 _____	
Маркировка взрывозащиты агрегата (при наличии)	<input type="checkbox"/> Ex _____	
Температура перекачиваемой жидкости, не более	_____ °C	
Тип РТИ для Р4	_____	
Тип комплектующего двигателя	_____	
Климатическое исполнение и категория размещения по ГОСТ 15150-69		
Диапазон температур окружающей среды в условиях эксплуатации, °C	_____ ≤ T _a ≤ _____	
Одиночный комплект ЗИП	Таблица _____	1 комплект
Эксплуатационная документация		
Руководство по эксплуатации	Н42.898.00.000 РЭ	
Паспорт двигателя (при наличии)		
Руководство по эксплуатации на двойное торцовое уплотнение (при наличии)		
Паспорт на двойное торцовое уплотнение (при наличии)		
Дополнительные сведения о комплектности		
Фланец		
Фланец		
Прокладка		
Прокладка		
Винт		
Винт		
Шайба		
Шайба		
Болт фундаментный		
Полумуфта насоса		
Полумуфта двигателя		
Звездочка		





Таблица 6 Комплект ЗИП

Наименование	Нормативно-техническая документация или обозначение чертежа	Кол.	Масса, кг, 1шт.	Примечание
Подпятник	H42.882.00.401	1	0,0800	Только для насоса с уплотнением Т1, ТВ1
Пята	H42.340.00.017	1	0,0350	
Кольцо	H83.27.00.013	1	0,0020	
Кольцо 042-048-36-2-3826	ГОСТ 9833-73/ ТУ 22.19.20-111-75233153-2018	1	0,0020	
Прокладка	H42.656.00.011	2	0,012	
Прокладка	H42.656.00.012	1	0,003	
Кольцо 065-070-30-2-3826	ГОСТ9833-73/ ТУ 22.19.20-111-75233153-2018	1	0,004	Только для насоса с уплотнением С
Графлекс Н1200 8х8мм	ТУ 2573-004-13267785-2007	0,7 м	0,1	
Звездочка _____	_____	1	_____	

Таблица 7 Комплект ЗИП для насосов при перекачивании синтетических, полусинтетических, турбинных масел и для специальных условий эксплуатации

Наименование	Нормативно-техническая документация или обозначение чертежа	Кол.	Масса, кг, 1шт.	Примечание
Подпятник	H42.882.00.401	1	0,0800	Только для насоса с уплотнением Т1, ТВ1
Пята	H42.340.00.017	1	0,0350	
Кольцо	H83.27.00.013-03	1	0,0020	
Кольцо 042-048-36-2-СБ-26	ГОСТ 9833-73/ ТУ 2512-001-45055793-2012	1	0,0020	
Прокладка	H42.656.00.011	2	0,012	
Прокладка	H42.656.00.012-01	1	0,003	
Кольцо 065-070-30-2-СБ-26	ГОСТ 9833-73/ ТУ 2512-001-45055793-2012	1	0,004	Только для насоса с уплотнением С
Графлекс Н1200 8х8мм	ТУ 2573-004-13267785-2007	0,7м	0,1	
Звездочка _____	_____	1	_____	



ГОСТ Р МЭК 60204-1-2007 раздел 14. Для комплектации насоса (агрегата) использовать только сертифицированные комплектующие.



Электродвигатели которые являются взрывозащищенным электрическим оборудованием должны удовлетворять требованиям ТР ТС 012/2011, ГОСТ 31610.0-2019, и ГОСТ IEC 60079-1-2011 и иметь действующий сертификат соответствия.



При установке и работе насоса (агрегата) во взрывопожароопасных помещениях (производствах) насос (агрегат) должен быть укомплектован взрывозащищенными комплектующими, при этом уровень взрывозащиты должен соответствовать классу взрывоопасности зоны установки. Требования безопасности при установке и эксплуатации насоса (агрегата) должны соответствовать п.5.11 ГОСТ 31839-2012, ГОСТ EN 809-2017.

1.5 Устройство и принцип работы

1.5.1 По принципу действия шестеренный насос – объемный, горизонтальный. При вращении ведущего и ведомого роторов на стороне входа создается разрежение, в результате чего жидкость под давлением атмосферы заполняет впадины между зубьями и в них перемещается со стороны входа на сторону выхода. На выходе при зацеплении зубьев происходит выдавливание жидкости в систему.

1.5.2 Насос состоит из следующих основных деталей и узлов: рабочего механизма, корпуса с крышкой задней и крышкой передней, предохранительного и разгрузочного клапанов и уплотнения. Уплотнение вала насоса – одинарное торцовое с вспомогательным уплотнением, при этом устанавливается крышка сальника под штуцерное соединение для организованного, безопасного отвода возможных утечек из полости торцового уплотнения. Предусмотрено уплотнение производства АО «ГМС Ливгидромаш», а так же других производителей.

По требованию заказчика могут быть установлены:

- двойное торцовое уплотнение;
- сальниковое уплотнение (максимально допустимое давление среды 2,0 МПа (20 кгс/см²), для масла ОМТИ не поставляется).

Рабочий механизм состоит из двух роторов – ведущего и ведомого и втулок. Ведущий и ведомый ротора представляют собой прямозубые шестерни, выполненные заодно с валом (Приложение А рисунок А.1).

Роторы 3, 10 с втулками устанавливаются в специальные расточки корпуса 4. С торцов корпус закрывается крышками задней 14 и передней 11.

Уплотнение может быть одинарным торцовым производства АО «ГМС Ливгидромаш», одинарным торцовым других производителей, одинарным торцовым с дополнительным уплотнением, двойным торцовым (требуется подвод затворной жидкости) или с сальниковой набивкой (Продолжение приложения А рисунки А.2 – А.6).

Одинарное торцовое уплотнение производства АО «ГМС Ливгидромаш» расположено в передней крышке 11 и состоит из подпятника 36, пяты 35, пружины сальника 31, резиновых колец 33, 34, кольца упорного 29, втулки упорной 32 с винтом 30 (Продолжение приложения А рисунок А.2).

Одинарное торцовое уплотнение других производителей состоит из вращающейся части 37 и неподвижной части 38 (Продолжение приложения А рисунок А.3).

Одинарное торцовое уплотнение с вспомогательным уплотнением состоит из одинарного торцового уплотнения доукомплектованного крышкой сальника 39 втулкой 40 и отводом 41. (Продолжение приложения А рисунок А.4).

Двойное торцовое уплотнение 45 устанавливается в крышку переднюю 42 (Продолжение приложения А рисунок А.5).

ВНИМАНИЕ!

Для работы двойного торцового уплотнения необходима подача затворной жидкости. Давление в полости торцового уплотнения выбирается в соответствии с планом, приведенным в эксплуатационной документации на торцовое уплотнение. Затворная жидкость должна быть совместима с перекачиваемой жидкостью.

Графлекс Н1200 8х8 мм 46 устанавливается в корпус сальника 48 и притягивается крышкой сальника 49 (Продолжение приложения А рисунок А.6).

Предохранительный клапан (Приложение А рисунок А.1), состоящий из клапана 25, пружины 26, шайбы 24, регулировочного винта 19, крышки клапана 22 с резиновым кольцом 23, колпачка 18, прокладки 21, гайки 20, предназначен для кратковременного перепуска перекачиваемой жидкости из полости нагнетания в полость всасывания в случае повышения давления в напорном трубопроводе выше допустимого.

Регулирование клапана производится регулировочным винтом 19, который стопорится гайкой 20 и закрывается колпачком 18 с прокладкой 21.

В насосе предусмотрен шариковый клапан, который состоит из шарика 16, пружины 16 и пробки 17. Он поддерживает избыточное давление в полости торцового уплотнения от 1 до 4 кгс/см² (0,1...0,4 МПа).

Материалы основных деталей насоса указаны в таблице 8.

Таблица 8- Материалы основных деталей насосов

Наименование детали	Марка материала и нормативно - техническая документация
Корпус	СЧ 20 ГОСТ 1412-85, Бр. ОЗЦ7С5Н1 ГОСТ 613 -79
Крышка передняя	СЧ 20 ГОСТ 1412-85, Бр. ОЗЦ7С5Н1 ГОСТ 613-79
Крышка задняя	СЧ 20 ГОСТ 1412-85, Бр. ОЗЦ7С5Н1 ГОСТ 613-79
Втулки	Бр. О5Ц5С5 ГОСТ 613-79
Ротор ведущий	Сталь 18ХГТ ГОСТ 4543-2016
Ротор ведомый	Сталь 18ХГТ ГОСТ 4543-2016

Примечание - Допускается замена материалов, указанных в чертежах, другими, не ухудшающими качества и надежности насосов и отвечающими предъявленным требованиям, после оформления соответствующих документов по формам, предусмотренным ГОСТ 2.503-2013.

1.5.3 Агрегат (приложение Б) состоит из шестеренного насоса 1 и электродвигателя 4 с питанием переменного трёхфазного тока частотой 50 или 60 Гц, напряжением от 220 В до 1000 В, которые смонтированы на общей раме 5 и соединены муфтой 2, которая защищена кожухом 3.

Смещение осей валов привода и насоса должно быть не более:

- радиальное – 0,1 мм;
- перекос – 0,15 мм, на длине 100 мм.

1.5.4 Муфта служит для передачи крутящего момента от вала привода на вал насоса.



1.5.5 В непосредственной близости от насоса (агрегата), включенного в автоматические процессы, должна быть смонтирована кнопка аварийной остановки насоса (агрегата), обеспечивающая его безопасное ручное отключение, при нарушении установленных режимов его работы, предусмотренных в настоящем руководстве по эксплуатации, если это не скажется отрицательно на безопасности системы в целом. Кнопка аварийной остановки должна быть оборудована механизмом блокировки повторного запуска ГОСТ Р 51336-99. Новая команда запуска может выполняться только после специального сброса блокировки.



1.5.6 Материалы, примененные в насосе, при условиях нормальной эксплуатации, оговоренных в настоящем РЭ, не теряют своих характеристик и не снижают уровень взрывозащиты под влиянием окружающей среды и условий эксплуатации на протяжении всего срока службы.

1.5.7 В конструкции насоса применены материалы и конструктивные решения предотвращающие образование искр, а так же перегрев в результате трения или ударов, возникающие при вращении составных частей, при условиях нормальной эксплуатации, оговоренных в настоящем РЭ.

1.6 Маркировка и нумерация

1.6.1 На каждом насосе, на видном месте, должна быть прикреплена табличка. Табличка насоса должна содержать следующие данные:

- страна-изготовитель;
- адрес предприятия-изготовителя;
- товарный знак и наименование предприятия-изготовителя;
- единый знак обращения на рынке (ЕАС);
- знак соответствия системы добровольной сертификации (при наличии);
- обозначение насоса;
- обозначение технических условий;
- диапазон температур окружающей среды;*
- номер аттестата аккредитации органа по сертификации и его наименование;*
- номер сертификата;*
- знак маркировки взрывозащиты (Ex);*
- маркировка взрывозащиты оборудования;*
- производительность насоса;
- давление на выходе из насоса;
- мощность;
- частота вращения;
- масса насоса;
- месяц и год изготовления;
- порядковый номер насоса;
- клеймо ОТК предприятия-изготовителя.

* Для насосов, изготавливаемого во взрывобезопасном исполнении.



1.9.2 На каждом агрегате, на видном месте, должна быть прикреплена табличка. Табличка агрегата должна содержать следующие данные:

- страна-изготовитель;
- адрес предприятия-изготовителя;
- товарный знак и наименование предприятия-изготовителя;
- единый знак обращения на рынке (ЕАС);
- знак соответствия системы добровольной сертификации (при наличии);
- обозначение агрегата;
- обозначение технических условий;
- диапазон температур окружающей среды;*
- номер аттестата аккредитации органа по сертификации и его наименование;*
- номер сертификата;*
- знак маркировки взрывозащиты (Ex);*
- маркировка взрывозащиты оборудования;*
- производительность насоса;
- давление на выходе из насоса;
- мощность;
- частота вращения;
- масса насоса;
- месяц и год изготовления;
- порядковый номер насоса;
- клеймо ОТК предприятия-изготовителя.

* Для агрегатов, изготавливаемых во взрывобезопасном исполнении.





1.6.3 Маркировку тары производит в соответствии с ГОСТ 17102-80 принятым на предприятии-изготовителе способом.

1.6.4 Предохранительный клапан отрегулирован на заводе-изготовителе на давление полного перепуска согласно таблице 5 и опломбирован гарантийной пломбой по ГОСТ 18677-73, тип1.

1.6.5 После консервации входное и выходное отверстия насоса закрыты заглушками и опломбированы консервационными пломбами в виде пятна краски эмалью ПФ115–зеленой ГОСТ6465-76, в местах, указанных в приложении А.

1.6.6 Гарантийное пломбирование на разъемах гидравлической части осуществляется путем нанесения пятна красной краски эмалью ПФ115 ГОСТ6465-76 в местах, указанных в приложении А.

1.7 Окраска, упаковка, транспортирование и утилизация

1.7.1 Покрытие насоса (агрегата) согласно требованиям чертежей и по технологии завода-изготовителя, разработанной в соответствии с ГОСТ 9.032-74.

Все наружные необработанные поверхности насоса (агрегата) должны быть окрашены грунт-эмаль "Пентал-Амор" ТУ 2312-027-45822449-2000 RAL5017 (синий), муфта и кожух - эмалью ПФ115–желтой ГОСТ6465-76, стрелка (указывающая направление вращения ведущего ротора) – эмалью ПФ115–красной ГОСТ6465-76.

Класс покрытия VI.6_{100°C} УЗ ГОСТ 9.032-74. Толщина покрытия должна составлять менее чем 0,2 мм. При этом не должны быть нарушены требования по взрывозащите.

Допускается производить покрытие другими материалами и материалами в соответствии с договором на поставку, с учетом нормативных документов заказчика.

1.7.2 Законсервированные электронасосные агрегаты и запасные части упаковывают в деревянный ящик, тип VI-I ГОСТ 2991-85 или упаковку принятой на предприятии-изготовителе конструкции, обеспечивающей сохранность агрегата в период его хранения и транспортирования.

1.7.3 При отправке партии агрегатов в один адрес допускается транспортировать без упаковки, целевым назначением, крытым транспортом.





1.7.4 Запасные части упакованы в отдельный ящик, помещенный и закреплённый в одной упаковке с агрегатом. При поставке агрегата без упаковки, ящик с запасными частями прикреплен к агрегату.

1.7.5 Насос (агрегат) в упаковке может транспортироваться любым крытым видом транспорта, группа транспортирования 2С.

1.7.6 Транспортная маркировка груза производится в соответствии с ГОСТ 14192-96.

1.7.7 При погрузке и выгрузке упакованный насос следует поднимать за места, указанные на упаковке, а распакованные за специальные строповые устройства по схеме, приведенной на рисунке, в приложении Б.

1.7.8 Утилизацию насоса (агрегата) производить любым доступным методом с соблюдением установленных законом и иными нормативными правовыми актами требований.



1.7.9 Если в процессе транспортировки, хранения и эксплуатации насос (агрегат) может подвергаться внешним воздействиям, не предусмотренным настоящим РЭ, необходимо предусмотреть дополнительные средства защиты позволяющие исключить не предусмотренные воздействия с целью сохранения взрывозащиты.



2.1. Указания мер безопасности

2.1.1. Насос должен быть надежно закреплен болтами по месту установки.

Требования безопасности при установке и эксплуатации насоса (агрегата) должны соответствовать ГОСТ 31839-2012, ГОСТ EN 809-2017, ГОСТ 31441.1-2011, ГОСТ 31610.0-2019.

2.1.2. Место установки насоса (агрегата) должно удовлетворять следующим требованиям:

- обеспечивать свободный доступ к насосу (агрегату) при эксплуатации, а также возможность его сборки и разборки;
- масса фундамента должна не менее, чем в четыре раза превышать массу насоса (агрегата);



- при выборе электрических решений необходимо выполнять требования, приведенные на табличках и в эксплуатационной документации на комплектующее электрооборудование;

- силовой кабель приводного двигателя должен быть проложен таким образом, чтобы он не касался системы трубопроводов насоса;

- на силовой питающей линии должны быть установлены защитные выключатели электродвигателя подобранные (настроенные) в зависимости от номинального тока двигателя;

- электродвигатель, входящий в комплект насоса должен быть заземлен, и отвечать требованиям ГОСТ 12.2.007.0-75. Для монтажа и эксплуатации насоса допускаются двигатели сопротивление изоляции которых, измеренное при 500 В постоянного тока между проводами силовой цепи и цепи защиты не меньше 1 МОм, если иное не оговорено в эксплуатационной документации на них.

2.1.3. В непосредственной близости от насоса (агрегата), включенного в автоматические процессы, должна быть смонтирована кнопка аварийной остановки насоса (агрегата), обеспечивающая его безопасное ручное отключение, при нарушении установленных режимов его работы, предусмотренных в настоящем руководстве по эксплуатации, если это не скажется отрицательно на безопасности системы в целом. Кнопка аварийной остановки должна быть оборудована механизмом блокировки повторного запуска ГОСТ Р 51336-99. Новая команда запуска может выполняться только после специального сброса блокировки.



2.1.4. Насос с уплотнением вала: одинарное торцовое и сальниковая набивка, не допускается применять для перекачивания взрывоопасных жидкостей.



2.1.5. Материалы, примененные в насосе при условиях нормальной эксплуатации, оговоренных в настоящем РЭ, не теряют своих характеристик и не снижают уровень взрывозащиты под влиянием окружающей среды и условий эксплуатации на протяжении все-

по сроку службы.

2.1.6. В конструкции насоса применены материалы и конструктивные решения предотвращающие образование искр, а так же перегрев в результате трения или ударов, возникающих при вращении составных частей, при условиях нормальной эксплуатации, ожидаемых неисправностей, оговоренных в настоящем РЭ.

2.1.7. Требования безопасности при установке и эксплуатации насоса (агрегата) должны соответствовать п.5.11 ГОСТ 31839-2012, ГОСТ EN 809-2017.

2.1.8. Установка электрооборудования должна соответствовать требованиям ПУЭ («Правил устройства электроустановок»), эксплуатация должна производиться в соответствии с «Правилами технической эксплуатации электроустановок потребителями» и «Правилами техники безопасности при эксплуатации электроустановок потребителем».



2.1.9. При установке и работе насоса (агрегата) во взрывопожароопасных помещениях (производствах) насос (агрегат) должен быть укомплектован взрывозащищенными комплектующими, при этом уровень взрывозащиты должен соответствовать классу взрывоопасности зоны установки.

2.1.10. При установке и работе насоса (агрегата) во взрывопожароопасных помещениях (производствах) потребитель должен обеспечить защиту насоса (агрегата) от внешних воздействий, не предусмотренным настоящим РЭ, с целью сохранения взрывозащиты.

2.1.11. Средства и методы обеспечения пожаровзрывобезопасности комплектующего оборудования должны быть приведены в документации на это оборудование.

1.1.12. При перекачивании взрывоопасной, пожароопасной или вредной жидкости на местах эксплуатации слив жидкости и отвод утечек от насоса осуществляется безопасно через герметичные сливные линии, подсоединенные к отверстиям для слива перекачиваемого продукта (см. приложение Б).

1.1.13. При подъеме и установке агрегата строповку производить по схеме, приведенной в приложении Б.

ВНИМАНИЕ!

ЗАПРЕЩАЕТСЯ ПОДНИМАТЬ НАСОС (АГРЕГАТ) ЗА МЕСТА, НЕ ПРЕДУСМОТРЕННЫЕ СХЕМОЙ СТРОПОВКИ (ЗА ВАЛ НАСОСА, КОЖУХ ЭЛЕКТРОДВИГАТЕЛЯ И Т.Д.).

1.1.14. Материалы, применяемые в конструкции насоса, не способствуют образованию статического электричества, для снятия статического электриче-

ства насос должен быть заземлен. Место заземления насоса (агрегата), рамы приведено в приложении Б.

2.1.15. Степень защиты насоса от механических факторов приведена в таблице 4.

2.1.16. Степень защиты агрегата от прикосновения к движущимся частям IP 2X по ГОСТ 14254-2015.



2.1.17. Насос (агрегат) в целом и его составные части при условиях нормальной эксплуатации (оговоренных в ТУ и РЭ) не могут быть источниками воспламенения. Если части насоса (агрегата) по технологическим причинам в процессе работы могут нагреваться выше температуры самовоспламенения окружающей взрывоопасной среды, потребитель должен принять дополнительные меры по защите насоса в целом или его составных частей. Требования пожарной безопасности электродвигателя, применяемого для комплектации насоса, по ГОСТ 12.1.004-91.

1.1.18. Насос (агрегат) в целом и его составные части в процессе транспортировки, хранения и эксплуатации не выделяют горючие газы и пыль, способные вызвать создание взрывоопасной среды.



1.1.19. ПЕРЕД ЗАПУСКОМ В РАБОТУ НАСОСА (АГРЕГАТА) ПРОИЗВЕСТИ ЕГО ЗАЗЕМЛЕНИЕ. ВСЕ РАБОТЫ, ПРОИЗВОДИМЫЕ ПО УСТРАНЕНИЮ НЕИСПРАВНОСТЕЙ, А ТАК ЖЕ РЕГЛАМЕНТНЫЕ РАБОТЫ, ПРОИЗВОДИТЬ ПРИ ОТКЛЮЧЕННОМ ОТ ПИТАЮЩЕЙ СЕТИ ПРИВОДЕ.

2.2 Подготовка к монтажу

ВНИМАНИЕ!

2.2.1 ПЕРЕД МОНТАЖОМ И ПОДСОЕДИНЕНИЕМ НАСОСА (АГРЕГАТА) К ТРУБАМ СИСТЕМУ ТРУБ И ФИТИНГОВ НЕОБХОДИМО ВЫЧИСТИТЬ. ЭТО СЛЕДУЕТ СДЕЛАТЬ, ЧТОБЫ ИЗБЕЖАТЬ ПОВРЕЖДЕНИЯ И РАЗРУШЕНИЯ ЭЛЕМЕНТОВ НАСОСА И ФИТИНГОВ ТВЕРДЫМИ ЧАСТИЦАМИ, ОСТАЮЩИМИСЯ ПОСЛЕ СВАРКИ, И ДРУГИМИ ПОСТОРОННИМИ ПРЕДМЕТАМИ.

2.2.2 Монтаж насоса производить в соответствии с настоящим руководством по эксплуатации. Монтаж комплектующего оборудования производить в соответствии с технической документацией на это оборудование.

2.2.3 После доставки насоса (агрегата) на место установки необходимо:

убедиться в отсутствии повреждений и целостности всасывающего и напорном патрубках и сохранности консервационных пломб, а так же гарантийных пломб, проверить наличие технической документации и запасных частей;

- демонтировать защитный кожух с насосного агрегата и проверить ротор насоса вручную, убедиться в отсутствии заеданий.

Удалить консервацию со всех наружных обработанных поверхностей.

2.2.4 Расконсервация проточной части насоса не производится, если консервирующий состав не оказывает отрицательного влияния на перекачиваемый продукт. При необходимости расконсервации, промывку насоса произвести продуктом нейтральным по отношению к перекачиваемой жидкости и не влияющим на материалы, примененные в конструкции насоса

2.3 Монтаж системы трубопроводов

ВНИМАНИЕ!

2.3.1 Для обвязки необходимо использовать трубы диаметров, соответствующих диаметрам входного и выходного каналов насоса. Применение труб меньших диаметров не допускается.

2.3.2 Всасывающая и нагнетательная магистрали должны иметь задвижки, обратные клапаны и приборы контроля давления. Приборы должны быть расположены в местах, удобных для обзора, защищены от повреждений и загрязнений.

2.3.3 На всасывающем трубопроводе должен быть установлен фильтр из сетки с размером ячейки в свету:

- не более 0,25 мм при перекачивании масел;
- не более 1 мм при перекачивании нефти;
- не более 4 мм при перекачивании мазута и других вязких продуктов.

Живое сечение фильтра должно быть не менее чем в 3-4 раза больше сечения подводящего патрубка.

Наличие фильтра не снимает с эксплуатирующей организации ответственности за повреждение насоса в результате попадания в него инородных тел и механических примесей.

конструкция фильтра не должна затруднить его осмотр и чистку. Перед насосом должен стоять мановакуумметр или другой прибор, позволяющий оценить сопротивление всасывающей магистрали. Если сопротивление всасывающей магистрали более $0,5 \text{ кгс/см}^2$ ($0,05 \text{ МПа}$), фильтр следует прочистить.

ВНИМАНИЕ!

2.3.4 На корпусе насоса, а при невозможности, в подводящем трубопроводе должно быть установлено устройство (датчик "сухого хода") не допускающее работу насоса на сухую (незаполненного перекачиваемой жидкостью).

2.3.5 Трубопроводы должны поддерживаться на подпорках или стойках, и иметь температурные компенсаторы. Передача нагрузок от трубопроводов на фланцы насоса НЕ ДОПУСКАЕТСЯ. Для исключения нагрузок на корпус насоса, возникающих из-за несоосности, непараллельности и неплоскостности фланцев патрубков насоса и фланцев трубопроводов подводящей и нагнетательной линии, рекомендуется применять сильфонные компенсаторы.

Допускаемые нагрузки на патрубки насоса, возникающие при затяжке болтов, указаны в таблице 9. Схема усилий и моментов в соответствии с рисунком 1.

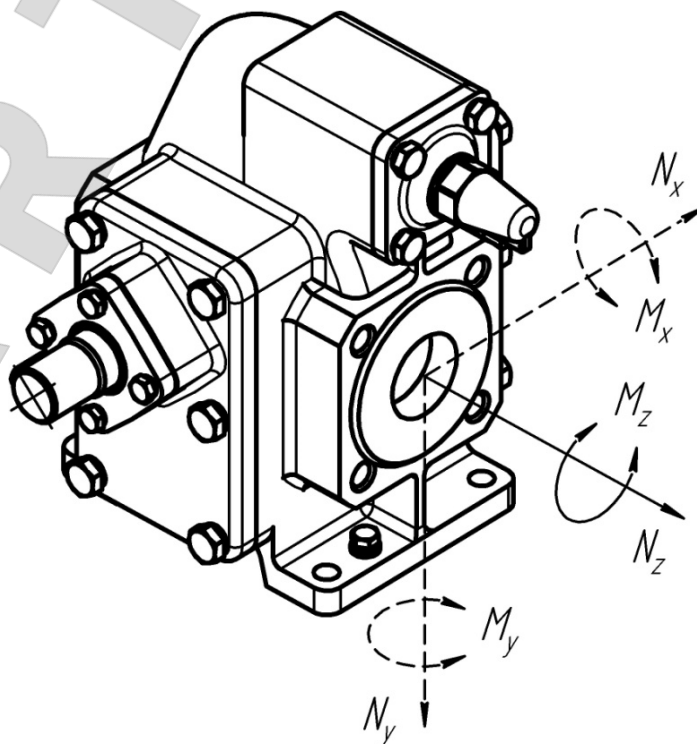


Рисунок 1 – Схема усилий и моментов

Таблица 5 Допускаемые нагрузки на патрубки.

Патрубок, DN	Сила, Н			Момент, Нм		
	Nx	Ny	Nz	Mx	My	Mz
выход, 40	630	890	580	460	230	350
вход, 50	710	890	580	460	330	350

2.4 Монтаж насоса (агрегата)

ВНИМАНИЕ!

2.4.1 ПРОВЕРИТЬ ОПОРНЫЕ ПОВЕРХНОСТИ ФУНДАМЕНТА И ПРИ НЕОБХОДИМОСТИ ВЫРОВНЯТЬ ИХ В ОДНОЙ ПЛОСКОСТИ.

2.4.2 Установить насос на фундамент и надежно закрепить. Насос должен быть надежно заземлен.

2.4.3 Подсоединить нагнетательный и всасывающий трубопроводы, предварительно сняв заглушки с патрубков насоса, установить контрольно-измерительные приборы.

ВНИМАНИЕ!

СОЕДИНЕНИЕ ТРУБ К НАСОСУ ДОЛЖНО БЫТЬ БЕЗ ВНУТРЕННИХ НАПРЯЖЕНИЙ И С НАДЕЖНЫМИ УПЛОТНЕНИЯМИ.

2.4.4 Во время опрессовки и продувки трубопроводов насос и патрубки не должны подвергаться пробному давлению.

ВНИМАНИЕ!

НЕОБХОДИМО СРАЗУ ПОСЛЕ МОНТАЖА ПРОВЕРИТЬ СООСНОСТЬ ВАЛОВ НАСОСА И ПРИВОДА. ЗНАЧЕНИЯ СМЕЩЕНИЯ И ПЕРЕКОСА ДОЛЖНЫ СООТВЕТСТВОВАТЬ УКАЗАННЫМ в п. 4.3.2. При агрегатировании насоса и привода заказчиком необходимо соблюдать требования п.п. 4.3.2 настоящего руководства по эксплуатации. Ответственность за гарантии и качество в данном случае несет заказчик.

Рекомендации по выбору плана подсоединения приведены в эксплуатационной документации на двойное торцовое уплотнение.

Монтаж магистралей подачи затворной жидкости от системы обеспечения к насосу выполняется потребителем металлическим трубопроводом по месту. Рекомендации по выбору трубопровода приведены в эксплуатационной документации на систему обеспечения.

ВНИМАНИЕ!

Запрещается запускать насос без подвода затворной жидкости.

2.5.1 Залить насос через отверстие, отвернув пробку 17 (Приложение А), и всасывающий трубопровод перекачиваемой жидкостью.

ВНИМАНИЕ!

2.5.2 ЗАПРЕЩАЕТСЯ ЗАПУСКАТЬ НАСОС БЕЗ ПРЕДВАРИТЕЛЬНОГО ЗАПОЛНЕНИЯ ПЕРЕКАЧИВАЕМОЙ ЖИДКОСТЬЮ.

2.5.3 Полностью открыть задвижки на входе и выходе. Убедиться в исправности трубопроводов и задвижек, герметичности соединений.

ВНИМАНИЕ!

2.5.4 ЗАПРЕЩАЕТСЯ ЗАПУСКАТЬ НАСОС НА ЗАКРЫТУЮ ЗАДВИЖКУ.



2.5.5 ЗАПРЕЩАЕТСЯ ЭКСПЛУАТАЦИЯ НАСОСА БЕЗ УСТАНОВЛЕННОГО ОГРАЖДЕНИЯ СОЕДИНИТЕЛЬНОЙ МУФТЫ ИЛИ С ПОВРЕЖДЕННЫМ ОГРАЖДЕНИЕМ.

2.5.6 ЕСЛИ НАГРЕТЫЕ ИЛИ ХОЛОДНЫЕ ЧАСТИ ОБОРУДОВАНИЯ МОГУТ ВЫЗВАТЬ ТРАВМУ, ТО ЭТИ ЧАСТИ ДОЛЖНЫ БЫТЬ ИЗОЛИРОВАНЫ ОТ КОНТАКТА С НИМИ.

2.5.7 Для насоса с двойным торцовым уплотнением подсоединить систему подвода затворной жидкости, согласно руководству по эксплуатации на двойное торцовое уплотнение.

ВНИМАНИЕ!

ЗАПРЕЩАЕТСЯ ЗАПУСКАТЬ НАСОС БЕЗ ПОДВОДА ЗАТВОРНОЙ ЖИДКОСТИ

2.6 Пуск (опробование), подготовка к работе

2.6.1 Подсоединить электродвигатель к сети;

Произвести пробный пуск насоса и убедиться, что вращение вала насоса правильное (см. п.п.1.2.1). Перед пуском насоса нужно провернуть рукой вал за муфту, чтобы убедиться в отсутствии заеданий.

2.6.2 При эксплуатации агрегатов с давлением ниже 0,15 МПа (1,5 кгс/см²) для обеспечения смазки трущихся поверхностей сопрягаемых деталей насоса, потребителю необходимо обеспечить в нагнетательной линии давление не менее 1,5 кгс/см² (0,15 МПа) путем установки дополнительного сопротивления с помощью запорной арматуры или другим способом. Для предотвращения слива жидкости из насоса после остановки, на всасывающей линии должен быть предусмотрен обратный клапан или на всасывающей и нагнетательной линии выполнено колено (гусак) высотой не менее высоты насоса.

2.6.3 Пуск агрегата осуществить нажатием кнопки «ПУСК».

2.6.4 Остановку агрегата осуществить нажатием кнопки «СТОП».

3. МЕРЫ БЕЗОПАСНОСТИ ПРИ РАБОТЕ НАСОСА (АГРЕГАТА)

3.1 Меры безопасности при работе насоса (агрегата)

ПРИ РАБОТАЮЩЕМ АГРЕГАТЕ ЗАПРЕЩАЕТСЯ:

- ПРОИЗВОДИТЬ РЕМОНТ,
- ПОДТЯГИВАТЬ ВИНТЫ, ГАЙКИ (КРОМЕ РЕГУЛИРОВАНИЯ ПРЕДОХРАНИТЕЛЬНО-ПЕРЕПУСКНОГО КЛАПАНА);



ВНИМАНИЕ!

- РАБОТА НАСОСА ПРИ ЗАКРЫТЫХ ЗАДВИЖКАХ, НЕ ДОПУСКАЕТСЯ.

ЗАПРЕЩАЕТСЯ РАБОТА:

- БЕЗ ЗАЩИТНОГО КОЖУХА МУФТЫ;
- С ПОВРЕЖДЕННЫМ ЗАЩИТНЫМ КОЖУХОМ МУФТЫ;
- БЕЗ КРЫШКИ КЛЕММНОЙ КОРОБКИ ЭЛЕКТРОДВИГАТЕЛЯ;
- НЕЗАПОЛНЕННОГО ЖИДКОСТЬЮ НАСОСА.



ПРИ ПЕРЕКАЧИВАНИИ ЖИДКОСТЕЙ С ТЕМПЕРАТУРОЙ БОЛЕЕ 100°C НЕОБХОДИМО ПРИНЯТЬ МЕРЫ ДЛЯ ЗАЩИТЫ ПЕРСОНАЛА ОТ ОЖОГА (ИЗОЛЯЦИЯ, ЭКРАН, ОГРАЖДЕНИЕ ИЛИ ДР.)



ВСЕ РАБОТЫ, ПРОИЗВОДИМЫЕ ПО УСТРАНЕНИЮ НЕИСПРАВНОСТЕЙ, А ТАКЖЕ РЕГЛАМЕНТНЫЕ РАБОТЫ, ПРОИЗВОДИТЬ ПРИ ОТКЛЮЧЕННОМ ОТ СЕТИ ЭЛЕКТРОДВИГАТЕЛЕ.



3.1.1 При установке насоса (агрегата) на местах эксплуатации должны быть выполнены меры по защите работников от воздействия шума согласно раздела 6 ГОСТ 12.1.003-2014 и от воздействия вибрации согласно ГОСТ 12.1.12-2004.



3.2 Требования к эксплуатации

3.2.1 При эксплуатации насоса его обслуживание сводится, в основном, к наблюдению за показаниями контрольно-измерительных приборов: манометра, мановакуумметра, электроизмерительных приборов и за работой торцового уплотнения. Показания приборов должны соответствовать нормальному режиму работы агрегата. Стрелки измерительных приборов при исправном состоянии насоса и трубопроводов имеют плавные колебания. Резкое колебание стрелок приборов свидетельствуют о неполадках внутри насоса или о нарушении герметичности всасывающей линии. Возможные неисправности изложены в п. 3.4.

3.2.2 При работе агрегата допускается течь через уплотнение согласно таблице 4.

3.2.3 Критерием предельного состояния (выработки ресурса) насоса является снижение подачи более чем на 15% от номинального значения за счёт:

- износа роторов, после чего насос направляют на капитальный ремонт,
- износа корпуса, после чего насос подлежит списанию.

3.2.4 Критерием отказа является увеличение утечки более $10 \cdot 10^{-6} \text{ м}^3/\text{ч}$ (0,01 л/ч) за счёт выхода из строя деталей торцового уплотнения или выход из строя деталей предохранительного клапана.

3.2.5 Период длительной остановки следует использовать для проведения предупредительного ремонта, а также для устранения неисправностей, замеченных во время работы.

3.2.6 Остальные требования безопасности, не оговоренные в настоящем руководстве по эксплуатации должны соответствовать ГОСТ 31839-2012, ГОСТ EN 809-2017 .

3.3 Особые условия эксплуатации

3.3.1 При установке и работе насоса (агрегата) во взрыво-пожароопасных помещениях (производствах) насос (агрегат) должен быть укомплектован сертифицированными взрывозащищенными комплектующими, удовлетворяющие требованиям ТР ТС 012/2011, ГОСТ 31438.1-2011 при этом уровень взрывозащиты должен соответствовать классу взрывоопасности зоны установки, группе, подгруппе, температурному классу и максимальной температуре поверхности.

3.3.2 При отсутствии перекачиваемой среды эксплуатация насоса не допускается.

3.3.3 При эксплуатации необходимо производить контроль и измерение параметров, указанных в эксплуатационной документации.

3.3.4 Потребитель обязан предусмотреть меры, исключающие возможность превышения максимально допустимой температуры во взрывоопасной зоне при перекачивании нагретых жидкостей.

3.3.5 При проведении ремонта лакокрасочного покрытия, полученное покрытие должно иметь следующие характеристики:

- 1) толщина слоя лакокрасочного покрытия не более 0,2 мм;
- 2) поверхностное сопротивление лакокрасочного покрытия не более 1 ГОм при относительной влажности $(50 \pm 5)\%$;
- 3) электрический пробой лакокрасочного покрытия при постоянном токе напряжением не более 4 кВ.

Контроль характеристик осуществлять по ГОСТ 31441.1-2011.

3.3.6 При установке и работе насоса (агрегата) во взрывопожароопасных зонах помещений классов 1, 2, 21, 22 по ГОСТ 31438.1-2011 не допускается эксплуатация без установки следующих приборов:



контроля температуры перекачиваемой жидкости (датчик «сухого хода»), датчик устанавливается на всасывающем горизонтальном участке трубопровода, на расстоянии не более одного метра от насоса (См. рисунок 2);

- контроля температуры перекачиваемой жидкости согласно таблице 5;
- указанных в эксплуатационной документации на комплектующее оборудование.

При комплектации агрегатов Ex-компонентами должен быть обеспечен их уровень не ниже уровня взрывозащиты агрегатов

Датчики и приборы контроля заказчик приобретает и устанавливает самостоятельно.

Приборы контроля устанавливаются в непосредственной близости от насоса, но на расстоянии не более трех диаметров трубопровода, в которые устанавливается прибор. (См. рисунок 2)

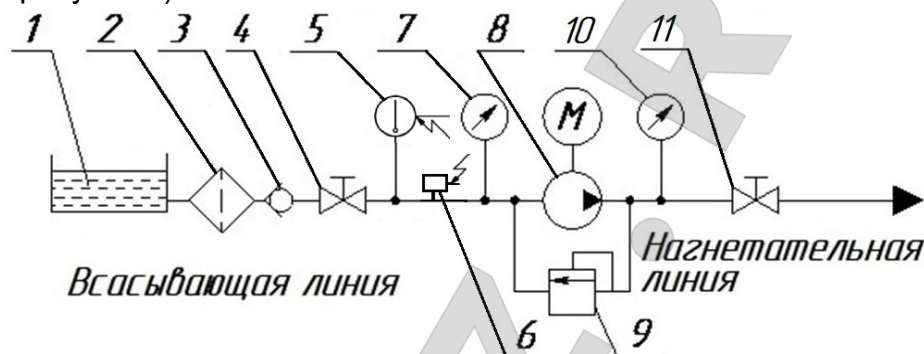


Рисунок 2 – Схема включения агрегата в сеть

1 – ёмкость накопительная; 2 – фильтр; 3 – обратный клапан; 4 – задвижка; 5 – Датчик «Контроля температуры перекачиваемой жидкости»; 6 – Датчик «сухого хода»; 7 – мановакуумметр; 8 – агрегат; 9 – клапан предохранительный (в составе насоса); 10 – манометр; 11 – задвижка.

По требованию потребителя приборы контроля могут быть поставлены в комплекте с насосом, что оговаривается в договоре на поставку.

Ответственность за наличие датчиков и приборов контроля на месте эксплуатации, оговоренных в настоящем РЭ, независимо от объема поставки несет потребитель.

3.3.7 При эксплуатации и обслуживании потребителем должны быть соблюдены требования и указания руководств по эксплуатации взрывобезопасного приводного двигателя и других Ex-компонентов агрегатов.

3.4 Возможные неисправности и способы их устранения

3.4.1 Возможные неисправности агрегата и способы их устранения изложены в таблице 10.

3.4.2 Возможные неисправности комплектующего оборудования и способы их устранения приведены в руководстве по эксплуатации на соответствующее оборудование.

3.4.3 Возможные ошибки персонала и способы их устранения приведены в таблице 11.

3.4.4 Любой отказ или совокупность отказов насоса и/или его частей не могут привести к возникновению критического отказа. Критические отказы комплектующего оборудования приведены в эксплуатационной документации на него.

3.4.5 Возможные неисправности двойного торцового уплотнения, признаки, причины и способы устранения приведены в эксплуатационной документации торцового уплотнения (при комплектации насоса двойным торцовым уплотнением).

3.4.6 Потребитель должен соблюдать назначенный срок службы самого оборудования и его Ex-комплектующих, в течение которого гарантируется сохранность параметров взрывозащиты, установленных изготовителем



Таблица 10 - Возможные неисправности агрегата и способы их устранения

Отказы в работе				
Насос не обеспечивает номинальную производительность				
Заедание рабочих органов насоса				
Нагрев втулок (подшипников скольжения)				
Утечка через торцовые уплотнения сверх допустимых значений.				
Причины и их устранение				
Износ деталей насоса (корпуса, роторов). Заменить изношенные детали.				■
Износ шестерен. Заменить изношенные детали.			■	
Износ втулок. Заменить изношенные детали.		■	■	
Износ пар трения уплотнения. Извлечь и проверить детали торцовых уплотнений, заменить при необходимости.	■			

Таблица 11 - Возможные ошибки персонала и способы их устранения

Отказы в работе				
Насос не подает жидкость				
Повышенная вибрация				
Пульсирующая подача				
Насос не обеспечивает номинальную производительность				
Заедание рабочих органов				
Утечка перекачиваемой жидкости через торцовые уплотнения сверх допустимых значений.				
Давление насоса выше допустимого				
Мощность выше нормы				
Причины и их устранение				
Неверное направление вращения ведущего ротора. Изменить направление вращения.				■
Насос не заполнен перекачиваемой жидкостью. Заполнить насос и подводящий трубопровод жидкостью.				■
Закрывается задвижка на входе в насос. Остановить насос, открыть задвижку на входе в насос, заполнить насос и подводящий трубопровод жидкостью.				■
Нарушена центровка валов насоса и двигателя. Произвести центровку валов.				■
Подводящая линия негерметична, воздух попадает во всасывающую полость насоса. Проверить герметичность подводящей линии, устранить дефекты.			■	■
Слишком высокое разрежение на входе в насос вследствие перекачивания жидкости высокой вязкости. Уменьшить вязкость жидкости, подогреть ее.			■	■
Слишком высокое разрежение на входе в насос вследствие засорения фильтра. Прочистить фильтр.			■	■
Двигатель не развивает нужную частоту вращения. Проверить частоту вращения двигателя, довести до требуемой.			■	
Неверно отрегулирован предохранительный клапан. Проверить настройку клапана и отрегулировать.			■	
Попадание посторонних частиц в затвор клапана. Разобрать клапан, очистить и произвести регулировку.			■	
Работа насоса на сухую (незаполненного перекачиваемой жидкостью). Дать насосу остыть, и перед повторным включением убедиться в наличии вращения. При необходимости, заменить изношенные детали.			■	
Износ пар трения, резиновых колец торцового уплотнения вследствие длительной работы насоса на сухую (незаполненного перекачиваемой жидкостью). Извлечь и проверить детали торцовых уплотнений, заменить при необходимости.		■		
Слишком высокая вязкость перекачиваемой жидкости. Уменьшить вязкость жидкости, подогреть ее.	■	■		



Во время работы насоса (агрегата) ежедневное обслуживание его сводится к визуальному осмотру, наблюдением за показаниями контрольно-измерительных приборов (при их наличии) и за работой уплотнения.

Каждые 2000 ч наработки:

- производить внешний осмотр агрегата;
- производить очистку насоса (агрегата) от пыли и грязи;
- проверять затяжку резьбовых соединений.

Для предотвращения накопления пыли с толщиной слоя более 5 мм требуется регулярная чистка поверхности агрегата.

Очистку насоса (агрегата) осуществлять только влажной ветошью.

Обслуживание комплектующего оборудования производится в соответствии с эксплуатационной документацией на это оборудование.

Период длительной остановки следует использовать для проведения предупредительного ремонта, а также для устранения неисправностей, отмеченных во время работы насоса.

ВНИМАНИЕ!

ВСЕ РАБОТЫ ПО ОБСЛУЖИВАНИЮ И РЕМОНТУ АГРЕГАТОВ, ПРОВОДИМЫЕ В ПРОЦЕССЕ ЭКСПЛУАТАЦИИ НЕОБХОДИМО ЗАНОСИТЬ В ТАБЛИЦУ Е.1 (СМ. ПРИЛОЖЕНИЕ Е) ИЛИ ЖУРНАЛ ПО ФОРМЕ ДАННОЙ ТАБЛИЦЫ.

4.1 Разборка-сборка



ПЕРЕД РАЗБОРКОЙ СЛЕДУЕТ ОТКЛЮЧИТЬ ПИТАНИЕ ДВИГАТЕЛЯ, ЗАКРЫТЬ ЗАДВИЖКИ НА ПОДВОДЯЩЕМ И ОТВОДЯЩЕМ ТРУБОПРОВОДАХ.

4.1.1 Разборку электронасосного агрегата производить в следующей последовательности:

- отсоединить измерительные приборы, всасывающий и напорный трубопроводы;
- вывинтить винты (Приложение Б), снять защитный кожух 3;
- вывинтить винты, крепящие насос к плите (раме), снять насос 1, вынуть звездочку муфты, снять полумуфту насоса 2 и вынуть шпонку;
- вывинтить винты, отсоединить и снять электродвигатель 4.

4.1.2 Сборку агрегата (Приложение Б) производить в следующей последовательности:

- установить на вал насоса шпонку и полумуфту 2;
- вложить звездочку муфты;
- установить насос 1 на плиту (раму) 5;



установить привод на шпильку (раму) 6;

- произвести центровку валов насоса и привода;
- установить защитный кожух 3;
- подсоединить к насосу трубопроводы.

4.1.3 Разборка насоса (Приложение А)

4.1.4 Разборку вспомогательного уплотнения одинарного торцового уплотнения производить в следующем порядке:

- снять с вала насоса шпонку и втулку 40; (Продолжение приложения А рисунок А.4).
- отсоединить отвод 41.

4.1.5 Разборку одинарного торцового уплотнения производства АО «ГМС Ливгидромаш» производить в следующем порядке:

- вывинтить гайки 12, снять крышку сальника 7 с прокладкой 6 (Приложение А рисунок А.1);
- вынуть из расточки крышки сальника 7 подпятник 36 и резиновое кольцо 34 (Продолжение приложения А рисунок А.2);
- снять с вала насоса пяту 35, резиновое кольцо 33, втулку упорную 32 и пружину 31.

4.1.6 Разборку одинарного торцового уплотнения других производителей производить в следующем порядке:

- вывинтить гайки 12 снять крышку 7 с прокладкой 6 (Приложение А рисунок А.1);
- вынуть из расточки крышки 7 неподвижную часть 38 (Продолжение приложения А рисунок А.3);
- снять с вала насоса вращающуюся часть 37.

4.1.7 Разборку двойного торцового уплотнения производить в соответствии с эксплуатационной документацией на двойное торцовое уплотнение.

4.1.8 Разборку сальникового уплотнения производить в следующем порядке:

- вывинтить винты 50, снять крышку сальника 49 (Продолжение приложения А рисунок А.6);
- вывинтить винты 51, снять корпус сальника 48 с сальниковой набивкой 46 и кольцом 47.

4.1.9 Разборку предохранительного клапана произвести без съема насоса с рамы (плиты) в следующей последовательности:

- вывинтить колпачок 18 (Приложение А рисунок А.1);
- снять прокладку 21;
- отвернуть гайку 20 и вывернуть на несколько оборотов регулировочный винт 19;
- вынуть крышку клапана 22 с регулировочным винтом 19 и резиновым кольцом 23;
- отвернуть винты 27 и снять крышку клапана 22 с кольцом 23;



вынуть из полости клапана шарик 27, пружину 28, клапан 29 вместе с резиновым кольцом 28.

4.1.10 Разборку разгрузочного клапана произвести в следующей последовательности:

- вывинтить пробку 17;
- вынуть пружину 15 и шарик 16.

4.1.11 Окончательную разборку насоса производить в такой последовательности:

- вывинтить винты 12, 13;
- снять крышки заднюю 14 и переднюю 11;
- снять втулки 1, 2, 5, 9;
- вынуть из расточки корпуса роторы 3, 10;

ВНИМАНИЕ!

1 ПОСЛЕ РАЗБОРКИ НАСОСА ВСЕ ИЗВЛЕЧЕННЫЕ ДЕТАЛИ ДОЛЖНЫ БЫТЬ ТЩАТЕЛЬНО ВЫЧИЩЕНЫ И ПРОВЕРЕНЫ НА ВОЗМОЖНОСТЬ ДАЛЬНЕЙШЕГО ПРИМЕНЕНИЯ. ПЕРЕД СБОРКОЙ НЕОБХОДИМО АККУРАТНО ПРОТЕРЕТЬ УПЛОТНЯЮЩИЕ ПОВЕРХНОСТИ ДЕТАЛЕЙ, ПРОВЕРИТЬ И СЛЕГКА СМАЗАТЬ.

2 ПРОДУТЬ СЖАТЫМ ВОЗДУХОМ ОТВЕРСТИЯ, СОЕДИНЯЮЩИЕ ПОЛОСТЬ ТОРЦОВОГО УПЛОТНЕНИЯ СО ВСАСЫВАЮЩЕЙ КАМЕРОЙ В ДЕТАЛЯХ КОРПУС 4, КРЫШКА ПЕРЕДНЯЯ 11, КРЫШКА САЛЬНИКА 7, РОТОР ВЕДОМЫЙ 10, РОТОР ВЕДУЩИЙ 3.

4.2 Сборка насоса

ВНИМАНИЕ!

Перед сборкой насоса все извлеченные детали тщательно вычистить и проверить на возможность дальнейшего применения, уплотняющие поверхности деталей необходимо аккуратно протереть, проверить и слегка смазать.

В целях безопасности работы и экономической эффективности следующие детали не рекомендуется использовать повторно:

- прокладки;
- резиновые кольца уплотнений.

4.2.1 Сборку производить в следующем порядке:

- в расточки корпуса 4 со стороны крышки задней 14 вставить втулки 1, 2;



винтами 10 прикрутить заднюю крышку 11 с прокладкой,

- со стороны передней крышки 11 установить в расточки корпуса 4 ротор ведомый 10 и ротор ведущий 3 с предварительно завинченным винтом 30, вставить втулки 5 и 9.

- винтами прикрутить крышку переднюю 11.

4.2.2 Сборку вспомогательного уплотнения одинарного торцового уплотнения производить в следующем порядке:

- одеть на вал насоса втулку 40 и установить шпонку (Продолжение приложения А рисунок А.4); подсоединить отвод 41.

4.2.3 Сборка одинарного торцового уплотнения производства АО «ГМС Ливгидромаш»:

- на ротор ведущий 3 надеть кольцо упорное 29, пружину сальника 31, втулку упорную 32, пята 35 с резиновым кольцом 34;

- винтами 8 прикрутить крышку сальника 7 с прокладкой 6 (Продолжение приложения А рисунок А.1).

4.2.4 Сборка одинарного торцового уплотнения других производителей:

- установить на вал насоса вращающуюся часть 37 (Продолжение приложения А рисунок А.3);

- установить в расточку крышки сальника 7 неподвижную часть 38;

- установить крышку сальника 7 с прокладкой 6 и притянуть ее винтами 8 (Приложение А рисунок А.2).

4.2.5 Сборка двойного торцового уплотнения:

Сборку двойного торцового уплотнения производить в соответствии с эксплуатационной документацией на двойное торцовое уплотнение.

4.2.6 Сборка сальникового уплотнения:

- установить корпус сальника 48, притянуть его винтами 51, установить сальниковую набивку 46 (Продолжение приложения А рисунок А.6);

- установить крышку сальника 49 и притянуть ее винтами 50.

4.2.7 Сборка предохранительного клапана:

- в полость клапана установить клапан 25 вместе с резиновым кольцом 23, пружину 16 и шайбу 24;

- установить крышку клапана 22 с регулировочным винтом 19 и резиновым кольцом 23;



завинтить регулировочный винт 19 и гайку 20,

- установить прокладку 21 и завинтить колпачок 18.

4.2.8 Сборка разгрузочного клапана:

- установить шарик 15, пружину 16;
- завинтить пробку 17.

4.2.9 При сборке предохранительного клапана регулировочный винт 19 установить в положение минимального сжатия пружины (Приложение А рисунок А.1).

4.2.10 После сборки насоса необходимо проверить вращение роторов.

4.2.11 Регулировку предохранительного клапана следует производить в такой последовательности:

- включить насос в работу и убедиться по приборам, что насос перекачивает жидкость;
- постепенно перекрыть вентиль на напорном трубопроводе, при этом следует следить за показаниями манометра. Показание манометра должно соответствовать давлению полного перепуска, указанному в таблице 2, при полностью закрытом вентиле.

Регулирование клапана осуществляется за счет изменения рабочей длины пружины 26, путем завинчивания (вывинчивания) регулировочного винта 19;

- завинтить гайку 20, поставить прокладку 21 и завинтить колпачок 18.

4.3 Переконсервация

4.3.1 Предприятие-изготовитель перед упаковкой все внутренние полости и запасные части насоса, а так же все неокрашенные наружные металлические поверхности агрегата, покрывают стойкой антикоррозионной консервационной смазкой.

4.3.2 Метод и средства консервации и упаковки обеспечивают сохранность насоса в течении 2-х лет, запчастей 3-х лет со дня отгрузки с предприятия-изготовителя при условиях транспортирования и хранения, указанных в п. 1.7.2.

4.3.3 При остановке насоса на длительное время или после окончания срока действия консервации его необходимо переконсервировать.

4.3.4 Переконсервацию производить в помещении при температуре не ниже 15°C и относительной влажности воздуха не выше 70 %.

4.3.5 Переконсервацию внутренних поверхностей производить по ВЗ-2 в следующей последовательности:



- соединить всасывающий и нагнетательный патрубки с емкостью, заполненной консервационной смесью минерального масла с 5-10% присадкой АКОР-1 ГОСТ 15171-78;

- включив агрегат, перекачивать смесь в течение не менее 10 мин., добившись принудительного срабатывания предохранительного клапана;

- вылить из насоса оставшееся масло;

- заглушить насос заглушками.

4.3.6 Переконсервацию наружных поверхностей и ЗИП производить по ВЗ-4 ГОСТ 9.014-78.

На обезжиренные чистые и сухие неокрашенные поверхности нанести равномерным слоем нагретую до температуры плюс 80°C–плюс 100°C (253...373K) смазку пушечную ПВК ЗТ5/5.5 ГОСТ 19537-83. Толщина слоя смазки должна быть не менее 0,5 мм.

Допускается применение смазки К-17 ГОСТ 10877-76 с последующей упаковкой в парафинированную бумагу марки БП-3-35 ГОСТ 9569-2006.

4.3.7 Температура насоса при переконсервации должна быть не ниже температуры помещения, где производится переконсервация.

4.3.8 Переконсервацию электродвигателя производить согласно инструкции по обслуживанию электродвигателя.

4.3.9 Для расконсервации агрегата необходимо удалить консервационную смазку с наружных поверхностей, расконсервация внутренних полостей не требуется.





ИЗГОТОВИТЕЛЯ

Средний ресурс изделия до капитального
среднего, капитального ремонта

ремонта 25 000 ч
параметр, характеризующий наработку

в течение среднего срока службы 10 лет, при хранении в условиях
ГОСТ 15150-69
в консервации (упаковке) изготовителя

в складских помещениях, на открытых площадках и т.п.

Срок сохраняемости- 2 года.

Назначенный ресурс*, ч – 80000.

Средняя наработка до отказа, ч – 3000.

Среднее время до восстановления, ч – 4

Назначенный срок службы*, лет – 50.

Назначенный срок хранения до переконсервации, г. – 2.

Указанные ресурсы, сроки службы действительны при соблюдении потребителем требований настоящего руководства по эксплуатации и указаны при работе на масле вязкостью $0,75 \cdot 10^{-4} \text{ м}^2/\text{с}$.

Ресурсы, сроки службы комплектующего оборудования указаны в эксплуатационной документации на него.

Гарантия изготовителя (поставщика). Гарантийный срок эксплуатации с учетом использования запасных частей устанавливается не менее 12-ти месяцев со дня ввода электронасосного агрегата в эксплуатацию, но не более 18-ти месяцев со дня отгрузки потребителю.

Предприятие- изготовитель в течение гарантийного срока несет ответственность за качество поставляемого насоса, за обеспечение технических характеристик, работоспособность и ресурс при наличии исправных гарантийных пломб, надлежащего хранения, обслуживания и эксплуатации в соответствии с требованиями руководства по эксплуатации.

Если в течение указанного гарантийного срока насос окажется несоответствующим техническим условиям по вине предприятия-изготовителя, предприятие-изготовитель в кратчайший, технически возможный срок, безвозмездно устраняет обнаруженные дефекты. В этом случае срок гарантии продлевается на срок, в течение которого насос (агрегат) не использовался вследствие обнаруженного дефекта.

Если вина предприятия –изготовителя не подтверждается, то ремонт производится за счет потребителя.

Замена деталей из ЗИП и устранение мелких недостатков производится без участия предприятия-изготовителя с его письменного разрешения.

Использование комплекта ЗИП поставляемого с насосом не является гарантийным случаем и не подлежит исполнению.

За пределами гарантийного срока, но в пределах установленного ресурса и срока службы, за предприятием-изготовителем сохраняется ответственность за качество поставленного насоса.

Если в течение гарантийного срока в насосе обнаружены дефекты по вине изготовителя, потребителю следует обратиться на предприятие–изготовитель АО «ГМС Ливгидромаш»

* Для насосов (агрегатов) применяемых на опасных производственных объектах в соответствии с правилами промышленной безопасности. После наступления одного из назначенных показателей эксплуатация не допускается без проведения работ по продлению срока службы.



Дата	Наименование работы	Срок действия, годы	Должность, фамилия, подпись.
	Консервация	2	

7 СВИДЕТЕЛЬСТВО ОБ УПАКОВЫВАНИИ

Насос (Агрегат) _____

наименование изделия

_____ обозначение

заводской № _____ упакован на АО «ГМС Ливгидромаш» согласно требованиям, предусмотренным в действующей технической документации

_____ должность

_____ личная подпись

_____ расшифровка подписи

_____ год, месяц, число

8 СВИДЕТЕЛЬСТВО О ПРИЁМКЕ

Насос (Агрегат)
наименование изделия

_____ обозначение

№ _____

заводской номер

_____ марка торцового уплотнения

изготовлен и принят в соответствии с обязательными требованиями государственных стандартов, действующей технической документацией и признан годным для эксплуатации.

Представитель ОТК

Штамп _____

личная подпись

_____ расшифровка подписи

_____ год, месяц, число

Представитель
предприятия-
изготовителя

_____ ТУ 26-06-1529-88

обозначение документа, по которому производится поставка

_____ личная подпись

_____ расшифровка подписи

_____ год, месяц, число

Приложение А (обязательное) Габаритный чертеж насоса НМШ 12-25

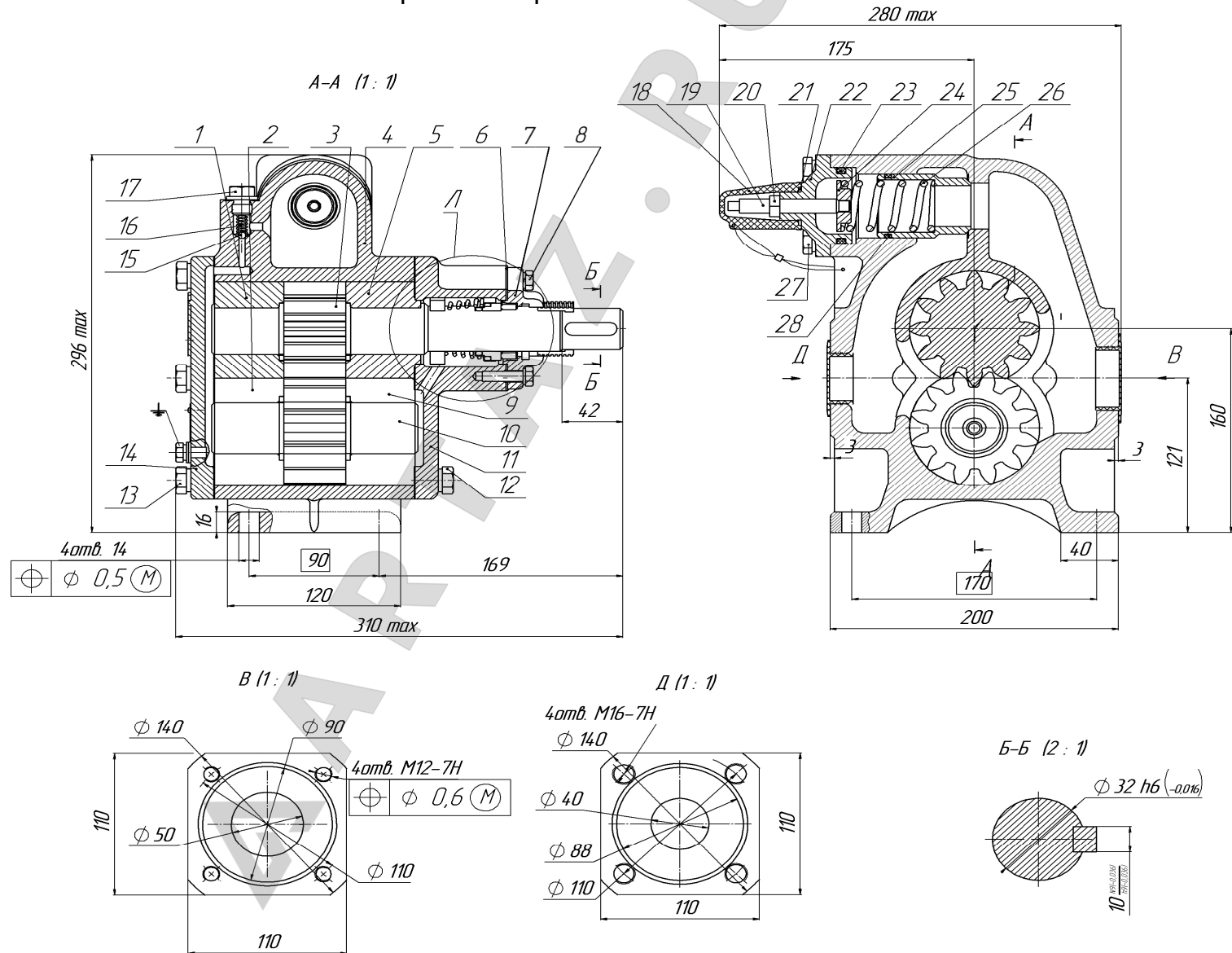


Рисунок А.1

Продолжение приложения А

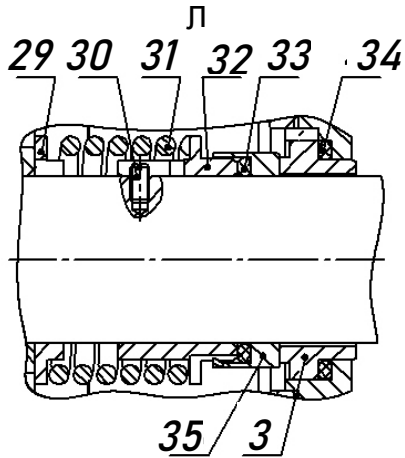


Рисунок А.2 - Одинарное торцовое уплотнение производства АО «ГМС Ливгидромаш» (остальное см. рисунок А.1)

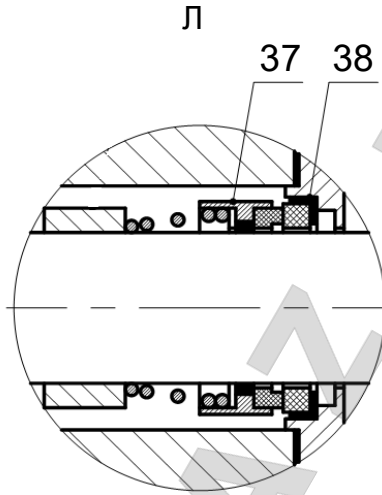


Рисунок А.3 - Одинарное торцовое уплотнение других производителей (остальное см. рисунок А.1)

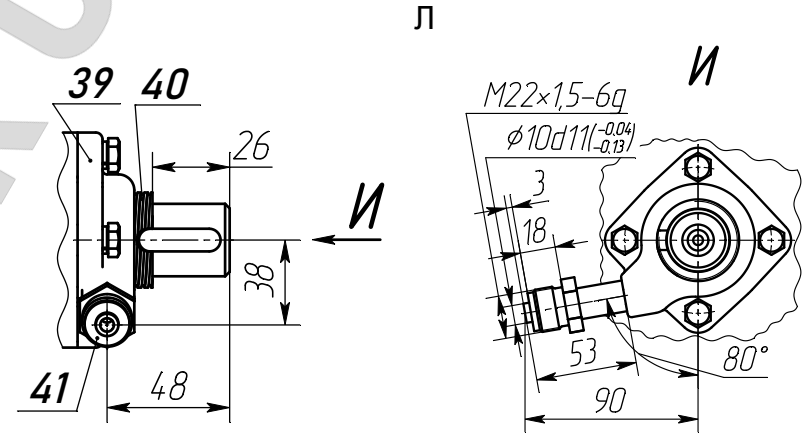


Рисунок А.4 - Вспомогательное уплотнение для одинарного торцового уплотнения (остальное см. рисунок А.1)

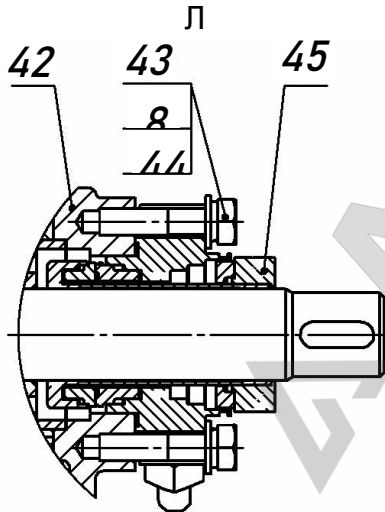


Рисунок А.5 - Двойное торцовое уплотнение (остальное см. рисунок А.1)

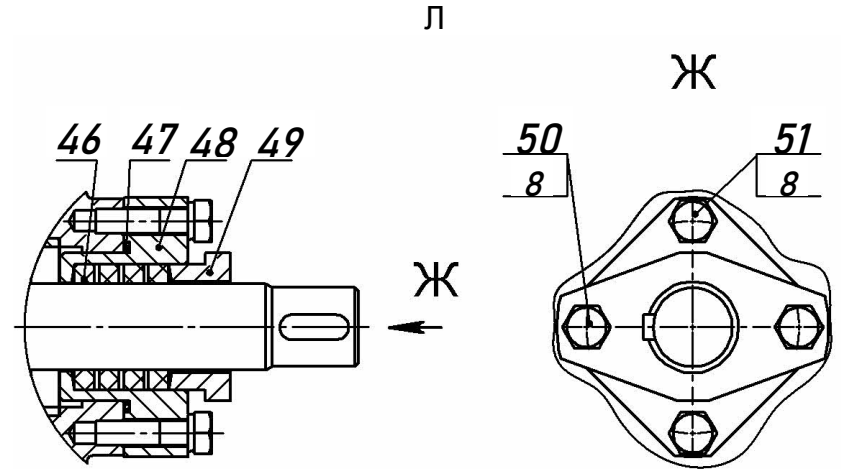


Рисунок А.6 - Сальниковое уплотнение (остальное см. рисунок А.1)



Продолжение приложения А

Таблица А.1- Состав насоса

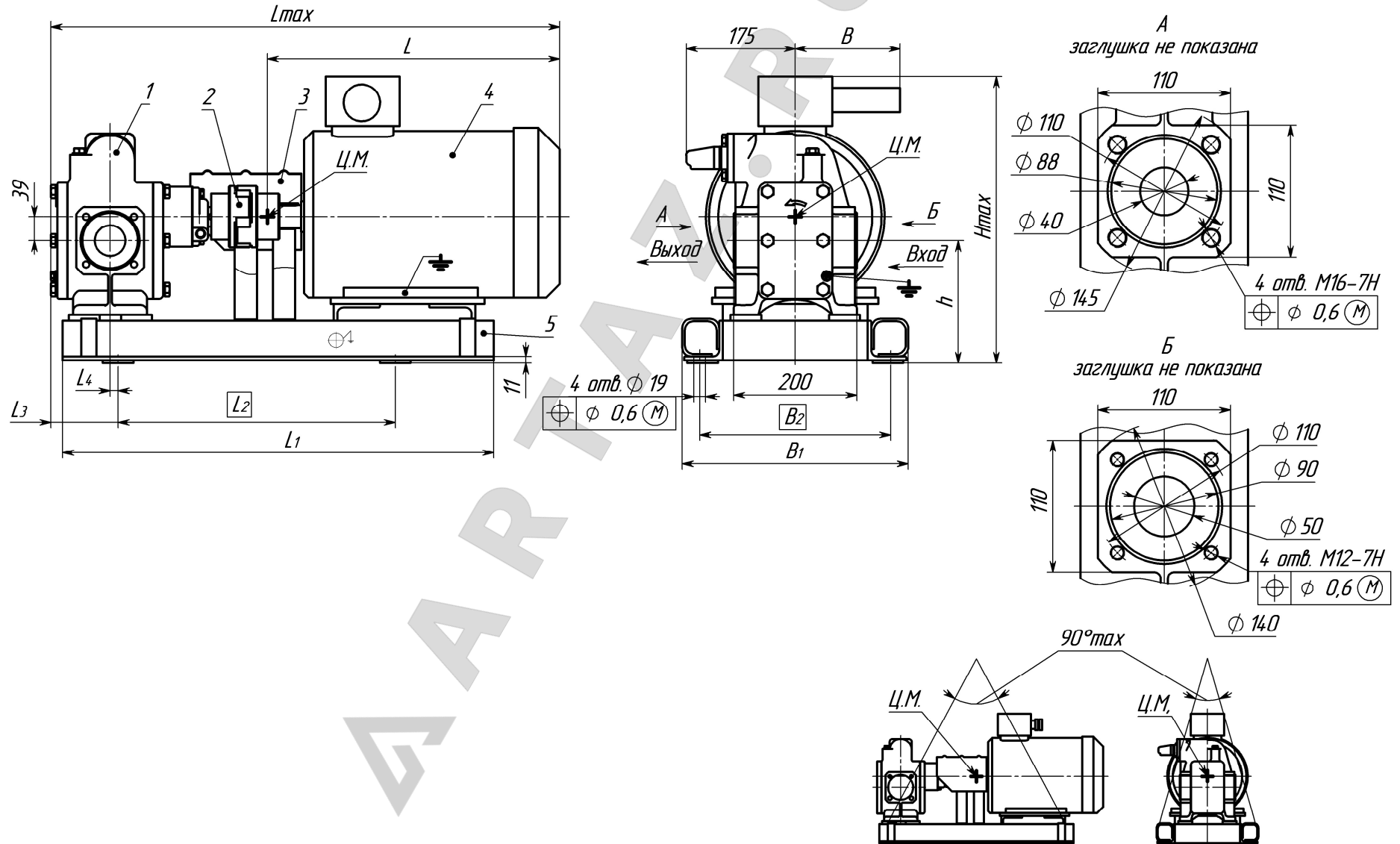
№ поз.	Наименование детали	Обозначение нормативно-технического документа	Кол. на насос	Рисунок	
1	Втулка I	H42.656.00.007	1	A.1	
2	Втулка II	H42.656.00.008	1		
3	Ротор ведущий	H42.898.01.002	1		
4	Корпус	H42.898.01.001	1		
5	Втулка	H42.656.00.009	1		
6	Прокладка	H42.656.00.012	1		
7	Крышка сальника	H42.656.00.006	1		
8	Винт с шестигранной головкой M8x30-5.6	ГОСТ РИСО 4017-2013	4		
	Шайба 8.65Г	ГОСТ 6402-70	8		
9	Втулка I	H42.656.00.007	1		
10	Ротор ведомый	H42.898.01.003	1		
11	Крышка передняя	H42.656.00.005	1		
12	Винт с шестигранной головкой M8x30-5.6	ГОСТ РИСО 4017-2013	4		
	Шайба 8.65Г	ГОСТ 6402-70	4		
13	Винт с шестигранной головкой M10x30-5.6	ГОСТ РИСО 4017-2013	4		
	Шайба 10.65Г	ГОСТ 6402-70	4		
14	Крышка задняя	H42.656.00.004	1		
15	Шарик Б8G5	ГОСТ 3722-2014	1		
16	Пружина	0603.50 9113.0001	1		
17	Пробка	30.4154.0004	1		
18	Колпачок	0603.40.4134.0002	1		
19	Винт регулировочный	H42.820.01.002	1		
20	Гайка M12.6	ГОСТ 15521-70	1		
21	Кольцо 026-030-25-2-3826	ГОСТ 9833-73			
22	Крышка клапана	H42.820.01.003	1		
23	Кольцо 050-060-58-2-3826	ГОСТ 9833-73	1		
24	Шайба	H42.820.01.004	1		
25	Клапан	H42.820.01.005	1		
26	Пружина	H42.820.01.006	1		
27	Винт с шестигранной головкой M10x30-5.6	ГОСТ РИСО 4017-2013	4		
	Шайба 10.65Г	ГОСТ 6402-70	4		
28	Кольцо 042-048-36-2-3826	ГОСТ 9833-73	1		
29	Кольцо упорное	H42.340.00.011	1		A.2
30	Винт M4x8	H41.835.01.026	1		
31	Пружина сальника	H42.340.00.014	1		
32	Втулка упорная	H42.340.00.015	1		
33	Кольцо	H83.27.00.013	1		
34	Кольцо 042-048-36-2-3826	ГОСТ 9833-73	1		
35	Пята	H42.340.00.017	1		
36	Подпятник	H42.882.00.401	1		
37	Вращающаяся часть		1	A.3	
38	Неподвижная часть		1		



Продолжение приложения А

№ поз.	Наименование детали	Обозначение нормативно-технического документа	Кол. на насос	Примечание
39	Крышка сальника	H42.898.01.007	1	А.4
40	Втулка сгонная	H42.898.01.008	1	
41	Отвод	0603.403143.0007	1	
42	Крышка передняя	H42.898.01.011		А.5
43	Винт с шестигранной головкой М10х45-5.6	ГОСТ 6402-70	4	
	Шайба 10.65Г	ГОСТ 6402-70	4	
44	Шайба А10.01.08кп	ГОСТ 11371-78		
45	Механическое уплотнение Графлекс-М.1405.11С32.035.0103.1111.62	ТУ 3639-002-13267785-09	1	
46	Графлекс Н1200 8×8 мм	ТУ 2573-004-13267785-2003	0,7 м	А.6
47	Кольцо 065-070-30-2-3826	ГОСТ 9833-73	1	
48	Корпус сальника	861-010-12	1	
49	Крышка сальника	861-010-11	1	
50	Винт с шестигранной головкой М10х60-5.6	ГОСТ РИСО 4017-2013	2	
51	Винт с шестигранной головкой М10х40-5.6	ГОСТ РИСО 4017-2013	2	

Приложение Б (обязательное) Габаритный чертеж электронасосных агрегатов



Продолжение приложения Б

Размеры в миллиметрах

Марка агрегата	Lmax	L	L ₁	L ₂	L ₃	L ₄	Hmax	h	B	B ₁	B ₂	Масса, кг не более	
												насоса	агрегата
НМШ12-25-10/4-xxxx-5,5	850	400	700	450	109	13	430	199	170	336	310	45	115
НМШ12-25-10/4-xxxx-5,5-Е							580					47	117
НМШ12-25-10/10-xxxx-11	950	500	700	450	109	13	580	199	170	336	310	45	192
НМШ12-25-10/10-xxxx-11-Е												47	194
НМШ12-25-10/4-xxxx-4,6	875	500	760	600	95	5	530	225	-	385	300	45	175
НМШ12-25-10/4-xxxx-4,6-Е												47	177
Примечание- xxxx – исполнение по материалам, не влияющее на габаритно-присоединительные размеры электронасосных агрегатов.													

Приложение В (справочное)

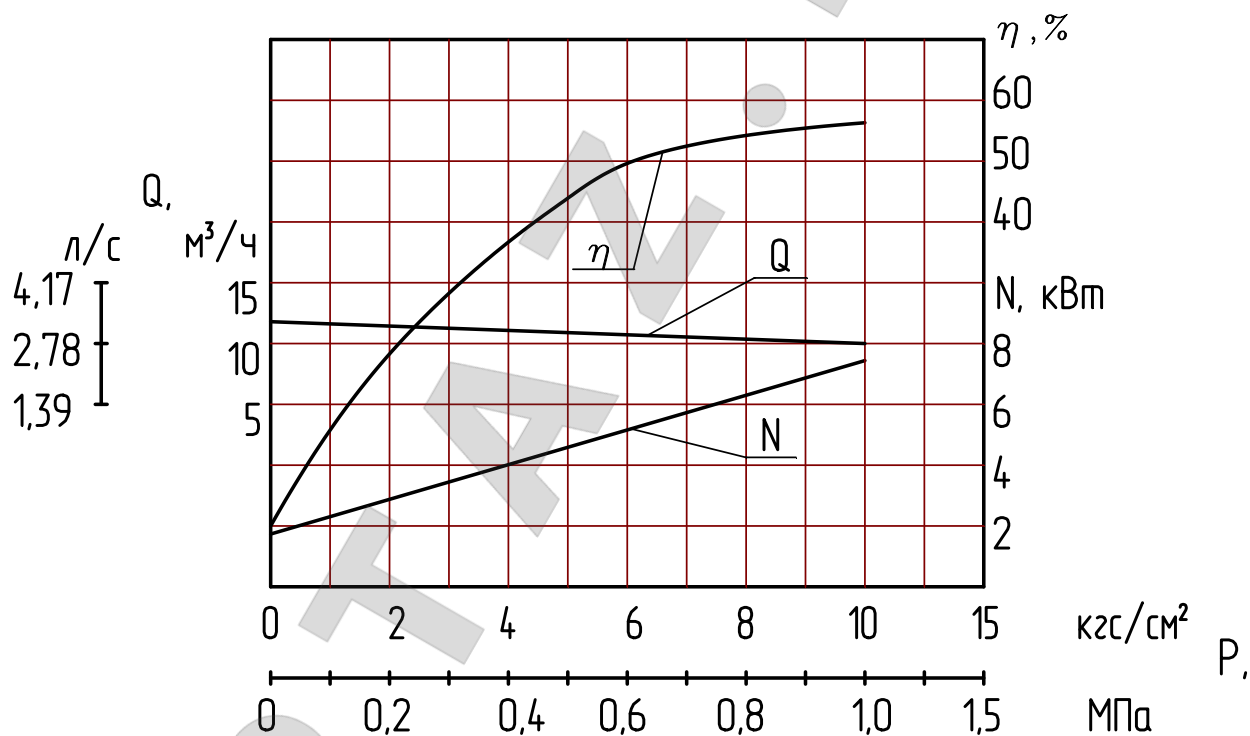
Характеристика насоса НМШ12-25 и электронасосных агрегатов на его основе

Жидкость - масло

Кинематическая вязкость - $0,75 \times 10^{-4} \text{ м}^2/\text{с}$ (10°ВУ)

Частота вращения - 1450 об/мин

Вакуумметрическая высота всасывания - 5 м



Приложение Г
(обязательное)

Виброшумовая характеристика

Уровень звука, дБА на расстоянии 1 м от наружного контура агрегата, не более	Среднее квадратическое значение виброскорости, мм/с в октавных полосах частот в диапазоне от 8 до 1000 Гц в местах крепления агрегата к фундаменту, не более
85	1,58

Приложение Д
(обязательное)

СВЕДЕНИЯ О ЦВЕТНЫХ МЕТАЛЛАХ

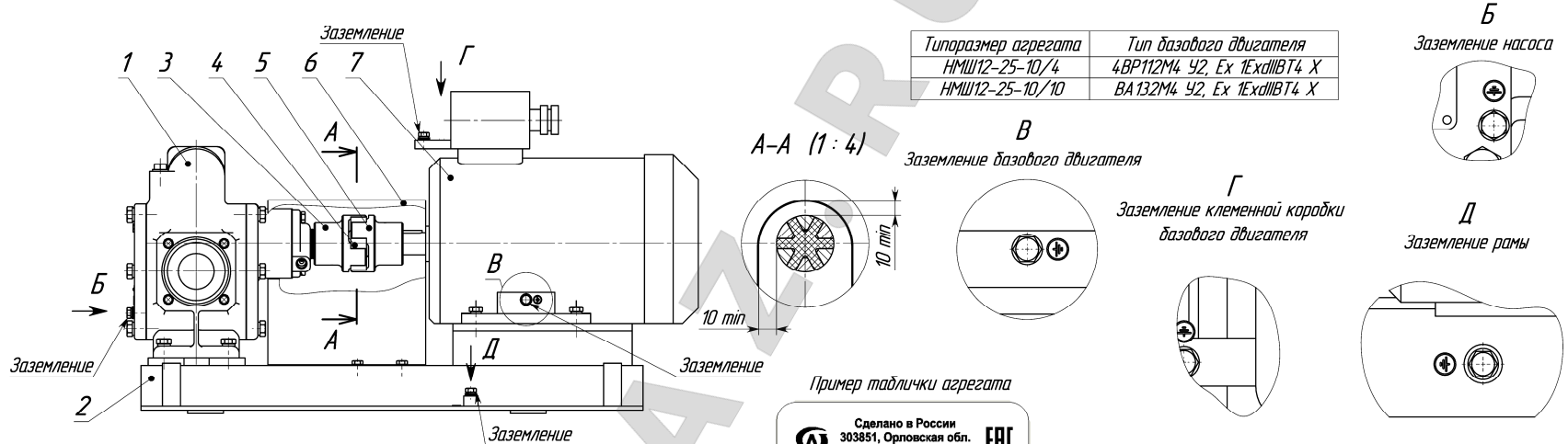
Сведения о цветных металлах, подлежащих возврату при списании,

Материал	Наименование детали	Поз. в приложении А	Кол. в изделии	Масса 1 шт, кг	Масса, в изделии, кг	Номер акта
Бронза Бр.О5Ц5С5 ГОСТ 613-79	Втулка I	1	1	2,1	2,1	
	Втулка II	2	1	2,1	2,1	
	Втулка	9	2	2,2	2,2	
	Подпятник	37	1	0,08	0,08	
Бронза Бр.О3Ц7С5Н1 ГОСТ 613-79	Корпус	4	1	22,3	22,3	
	Крышка передняя	11	1	3,45	3,45	
	Крышка задняя	14	1	3,0	3,0	
	Крышка сальника	7	1	0,36	0,36	
Примечание - Для насоса с проточной частью из бронзы.						



Приложение Ж (обязательное)

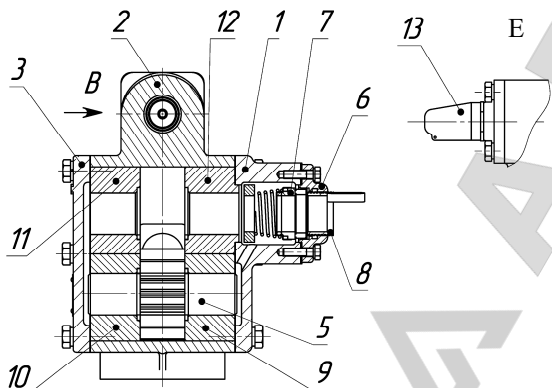
Чертеж средств взрывозащиты



Типоразмер агрегата	Тип базового двигателя
НМШ12-25-10/4	4BP112M4 42, Ex 1ExdIIBT4 X
НМШ12-25-10/10	BA132M4 42, Ex 1ExdIIBT4 X

- 1 – Насос шестеренный типа НМШ12-25; 2 – Рама (материал: Сталь 3 ГОСТ 380-2005);
 3 – Полуфланта насоса (материал: Сталь 3 ГОСТ 380-2005, Сталь 45 ГОСТ 1050-2013);
 4 – Звездочка (материал: резиновая смесь);
 5 – Полуфланта двигателя (материал: Сталь 3 ГОСТ 380-2005, Сталь 45 ГОСТ 1050-2013);
 6 – Колпак защитный (материал: Сталь 3сп ГОСТ 380-2005, Сталь 0вкл ГОСТ 1050-2013);
 7 – Базовый двигатель взрывозащищенного исполнения.

Насос шестеренный типа НМШ12-25



- 1 – Крышка передняя (материал: С420 ГОСТ 1412-85, БрО3Ц7С5Н1 ГОСТ 613-93); 2 – Корпус (материал: С420 ГОСТ 1412-85, БрО3Ц7С5Н1 ГОСТ 613-93); 3 – Крышка задняя (материал: С420 ГОСТ 1412-85, БрО3Ц7С5Н1 ГОСТ 613-93); 4 – Ротор ведущий (материал: Сталь 18ХГТ ГОСТ 4543-2016); 5 – Ротор ведомый (материал: Сталь 18ХГТ ГОСТ 4543-2016); 6 – Крышка сальника (материал: С420 ГОСТ 1412-85, Сталь 35Л ГОСТ 977-89); 7 – Уплотнение торцевое; 8 – Втулка сгонная (материал: АК6 ГОСТ 4784-97); 9 – Втулка I (материал: Бр05Ц5С5 ГОСТ 613-93, В96Ц11Т1 ТУ 1-804-273-90); 10 – Втулка II (материал: Бр05Ц5С5 ГОСТ 613-93, В96Ц11Т1 ТУ 1-804-273-90); 11 – Втулка I (материал: Бр05Ц5С5 ГОСТ 613-93, В96Ц11Т1 ТУ 1-804-273-90); 12 – Втулка (материал: Бр05Ц5С5 ГОСТ 613-93, В96Ц11Т1 ТУ 1-804-273-90); 13 – Крышка (материал: ПА6-Л-СВ30-1 ТУ Р55001)

Пример таблички агрегата

Сделано в России
 303851, Орловская обл.
 г. Ливны, ул. Мира, 231
АО "ГМС Ливгидромаш"
 Агрегат электронасосный
 НМШ12-25-10/10Б-ТВ3-Р1-Б1-11-Е У2
 ТУ 26-06-1529-88
 ОС...
 №РОСС.RU...
 №ТС RU...
Ex IEx IIB T4 Gb X
 Ex IIB 100°C Db X
 -45°C ≤ Ta ≤ +40°C
 Q 10 м³/ч n 1450 об/мин
 P 1,0 МПа M кг
 N 7,5 кВт 2021 № 6

- 1 Применяемые материалы деталей насоса и агрегата в зависимости от условий эксплуатации.
 - 2 Тип уплотнения вала – в зависимости от зоны установки насоса и свойств перекачиваемой жидкости в соответствии с ГОСТ 31839-2012.
 - 3 Толщина покрытия поверхностей не более 0,2 мм.
- Материал выбирается таким образом, чтобы его поверхностное сопротивление не превышало 1 Ом при относительной влажности 50 ± 5 %, напряжение пробоя при постоянном токе не превышало напряжение 4 кВ. Контроль характеристик тик осуществлять по ГОСТ 31441-2011

Пример таблички насоса

Сделано в России
 303851, Орловская обл.
 г. Ливны, ул. Мира, 231
АО "ГМС Ливгидромаш"
 Насос
 НМШ12-25-10/10Б-ТВ3-Р1-Б1-Е У1
 ТУ 26-06-1529-88
 ОС...
 №РОСС.RU...
 №ТС RU...
Ex II Gb с T4 X
 III Db с T100°C X
 -45°C ≤ Ta ≤ +40°C
 Q 10 м³/ч n 1450 об/мин
 P 1,0 МПа M 47 кг
 N 7,5 кВт 2021 № 6

4. Давление гидротестов на плотность и прочность 1,5 Раб.
 5. Для предотвращения накопления пыли с толщиной слоя более 5 мм требуется регулярная чистка поверхностей насоса. В эксплуатационной документации имеется информация о необходимости периодической чистки оборудования.
 6. В качестве комплектующих изделий применяются электродвигатели с питанием переменного трехфазного тока частотой 50 или 60 Гц, напряжением от 220В до 1000 В в соответствующем исполнении, средстве КИП/А с соответствующим уровнем взрывозащиты.
 7. Площадь наружной поверхности колпачка, участвующая в образовании оболочки не превышает 5800 мм².
- Колпачок контролирует с механическим заземленным корпусом насоса, поэтому максимальную площадь неметаллических элементов можно увеличить в четыре раза значения 2000 мм² регламентированного требованиями табл.7 ГОСТ 3161 0.0-2019, что составит 8000 мм².

ЛИСТ РЕГИСТРАЦИИ ИЗМЕНЕНИЙ

изм	Номера листов				Всего листов в документе	№ документа	Входящий № сопроводительного документа и дата	Подпись	Дата
	измененных	замененных		аннулированных					