

## 1. НАЗНАЧЕНИЕ ИЗДЕЛИЯ

- 1.1. Подъемник передвижной предназначен для подъема при выполнении работ по техническому обслуживанию и ремонту.  
 1.2. Подъемник может эксплуатироваться в помещениях, отвечающих требованиям категории размещения 4 при климатическом исполнении УХЛ по ГОСТ 15150-69.

## 2. ТЕХНИЧЕСКИЕ ХАРАКТЕРИСТИКИ

Модель подъемника	ППТ-28
Тип	передвижной
Вид привода	электромеханический
Количество стоек	4
Грузоподъемность, т, не более подъемника стойки	28 7
Способ подъема	за штатное место
Скорость подъема, м/с, не более	0,01
Скорость опускания, м/с, не более	0,01
Максимальная высота подъема подхватываемых элементов (подхватов) над уровнем пола, мм, не менее	1650
Минимальная высота подъема, мм, не более	220
Установленная мощность, кВт, не более	12
Напряжение сети	3ф. 380 В, 50 Гц
Степень защиты по ГОСТ 14254-96	IP20
Габаритные размеры стойки, мм, не более длина x ширина x высота	966 x 1025 x 2860
Масса, кг, не более	1900
Назначенный срок службы, лет	8

## 3. КОМПЛЕКТНОСТЬ

В комплект поставки подъемника ППТ-28 входит:

- Стойки - 4 шт.
- Тележка - 2 шт.
- Руководство по эксплуатации ППТ-28.00.00.000 РЭ - 1 экз.
- Лист упаковочный - 1 экз.
- Спец. подхват П-образный - 4 шт.
- Спец. балка - 2 шт.

ППТ-28.00.00.000РЭ

Изм	Лист	№ докум	Подп.	Дата	Лист
					1

## 4. УСТРОЙСТВО И ПРИНЦИП РАБОТЫ

4.1. Подъемник состоит из четырех стоек (см. Рис.1 и Рис.2), каждая из которых имеет электромеханический привод, каретку, грузовой винт, рабочую и страховую гайки, конечные выключатели верхнего и нижнего положения кареток. На первой стойке установлен шкаф аппаратный, имеющий корпус с панелью электрооборудования, автоматический выключатель, лампочку «Сеть», «Авария», кнопки «Вверх» и «Вниз» для управления первой стойкой и кнопки «Вверх» и «Вниз» для управления всеми стойками одновременно. На остальных стойках установлены посты управления с кнопками «Вверх» и «Вниз» для управления данной стойкой.

При нажатии на кнопку «Вверх», для управления всеми стойками, включаются двигатели всех стоек, вращаются грузовые винты перемещая рабочую и страховые гайки, а через них каретки. Перемещение происходит до тех пор, пока нажата кнопка или сработает один из конечных выключателей верхнего положения.

При нажатии на кнопку «Вниз», для управления всеми стойками, включаются двигатели всех стоек, вращаются грузовые винты перемещая рабочую и страховые гайки, а через них каретки. Перемещение происходит до тех пор, пока нажата кнопка или сработают все конечные выключатели нижнего положения. Таким образом происходит установка кареток в исходное положение. Раздельное управление двигателями стоек производится кнопками «Вверх» и «Вниз», расположенными: для управления первой стойкой на шкафу аппаратном и для управления стойками № 2, 3, 4 - на постах управления стоек № 2, 3, 4.

4.2. В системе управления подъемником установлено «реле контроля фаз», блокирующее работу подъемника в следующих случаях:

- при неправильном подключении фаз от внешней электросети;
- при превышении линейных напряжений  $> 1,3 U_{ном}$  ;
- при снижении напряжения  $< 0,8 U_{ном}$  ;
- при асимметрии фаз  $> 30 \%$ ;
- при обрыве одной или двух фаз.

4.2.1. При правильном подключении фаз и исправной электросети, при включенном вводном автомате QF1, на лицевой панели «реле контроля фаз ЕЛ1», расположенного в шкафу аппаратном, должны светиться два светодиода: зеленый и желтый.

ППТ-28.00.00.000РЭ

Изм	Лист	№ докум	Подп.	Дата	Лист
					2

4.2.2. При неправильном подключении фаз, либо при неисправности электросети в соответствии с пунктом 4.2, на панели шкафа аппаратного загорается лампочка «Авария», на лицевой панели «реле контроля фаз ЕЛ1» светится только зеленый светодиод, а желтый не светится. В этом случае для запуска в работу подъемника необходимо:

- отключить внешнее электропитание;
- изменить подключение фаз, а в случае неисправности электросети устранить неисправность электросети;
- подключить подъемник к внешнему электропитанию и убедиться в правильном подключении в соответствии с пунктом 4.2.1.

4.3. Описание работы схемы электрической (см. Рис. 3). Управление подъемником осуществляется со шкафа аппаратного, установленного на первой стойке.

Индивидуальное включение электродвигателей остальных стоек производится кнопками SB5, SB7, SB9 «Вверх» и SB6, SB8, SB10 «Вниз» с постов управления на стойках.

При включении автомата QF1 подается напряжение сети 380/220 В 50 Гц в силовые цепи и цепи управления. На дверце шкафа аппаратного загорается лампа HL 1, сигнализируя о подаче напряжения на подъемник. На дверце шкафа установлены 4 кнопки управления-SB1, SB2 для одновременного включения электродвигателей всех стоек в толчковом режиме и SB3, SB4 для индивидуального включения электродвигателя первой стойки.

При включении электродвигателей загораются соответствующие лампы HL2...HL5 на дверце шкафа аппаратного. Конечные выключатели SQ1...SQ4 ограничивают ход кареток вверх. При нажатии на любой из них отключаются электродвигатели всех стоек. Конечные выключатели SQ5...SQ8 ограничивают ход кареток вниз и отключают электродвигатель той стойки, на которой находится конечный выключатель.

Защиту электродвигателей от перегрузок осуществляет реле электротепловые трехфазные КК1...КК4, которые установлены на пускателях. При срабатывании любого из них электродвигатели отключаются и загорается лампа HL6 «Аварийное отключение».

Защита силовых цепей от коротких замыканий осуществляется электромагнитными максимальными расцепителями, встроенными в автомат QF1, а цепей управления - предохранителями FU1, FU2, FU3.

4.4. Перечень элементов схемы электрической принципиальной приведен в таблице № 1. Схема электрическая соединений приведена на Рис. 4.

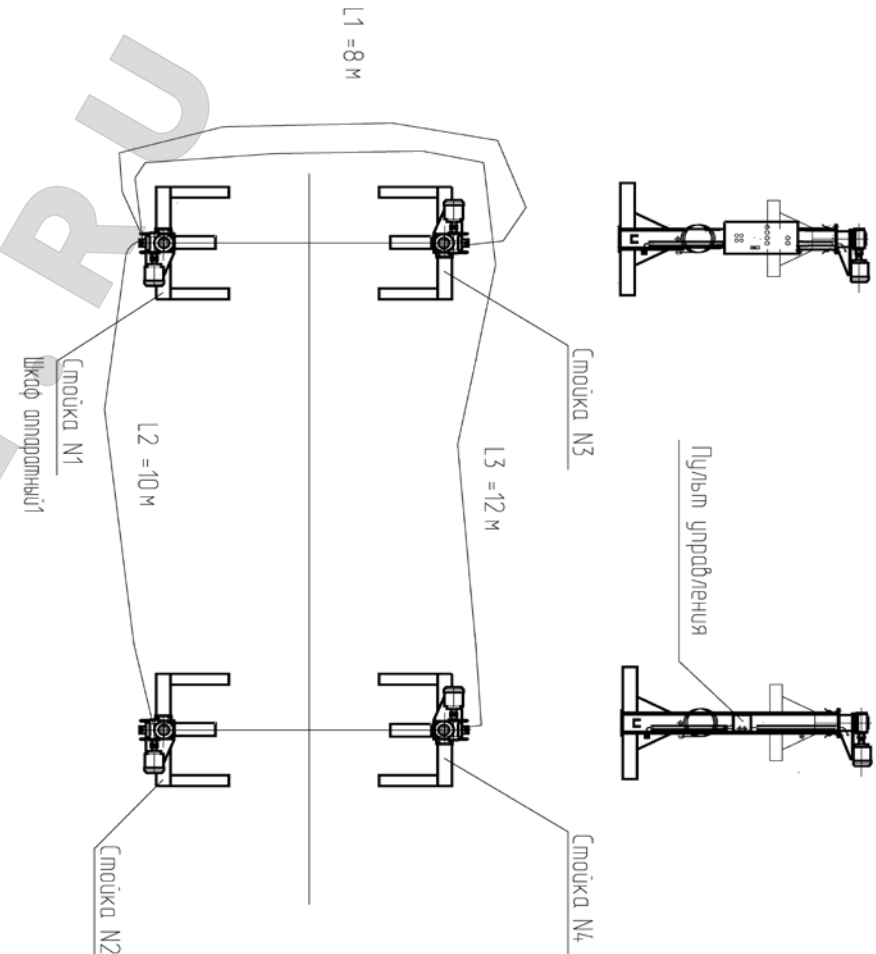


Рис. 1. Подъемник передвижной ППТ - 28

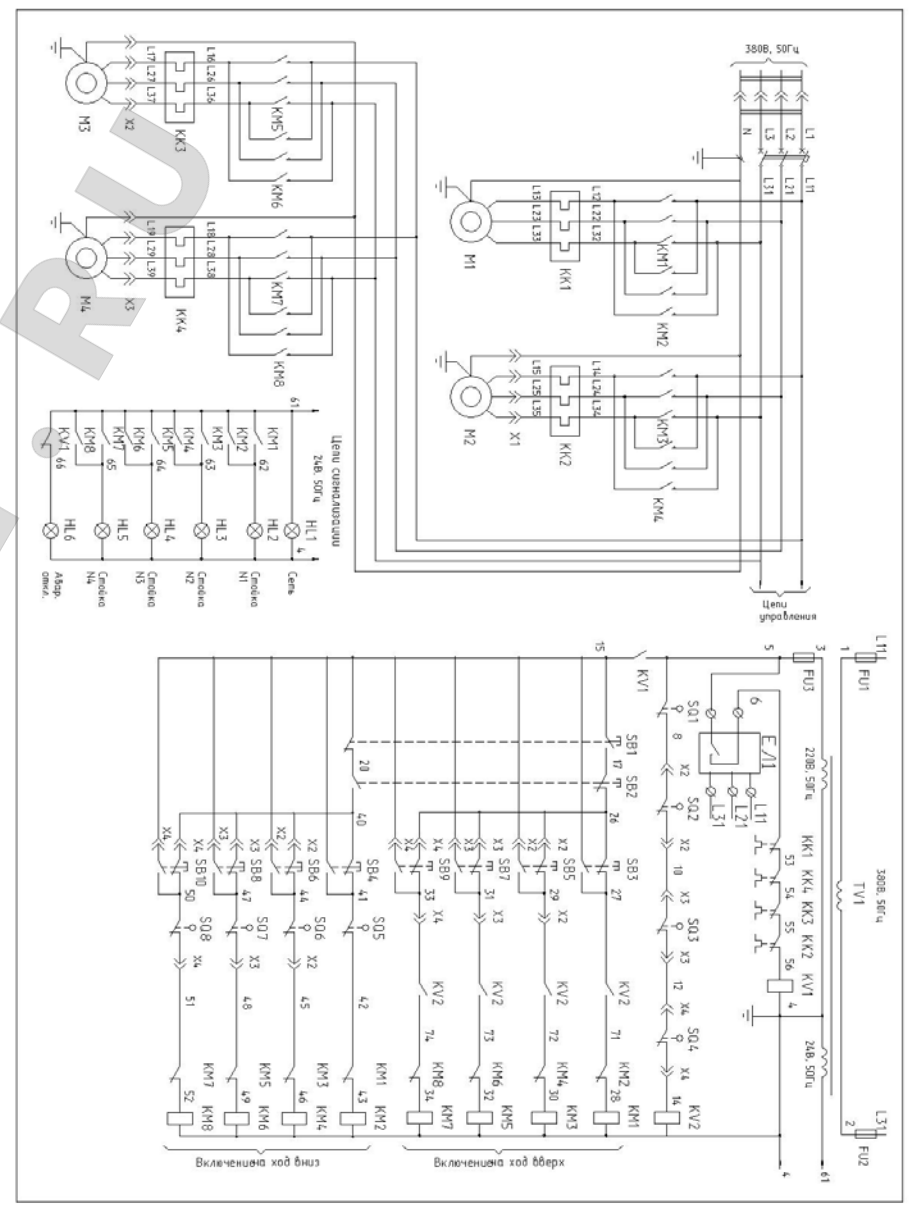
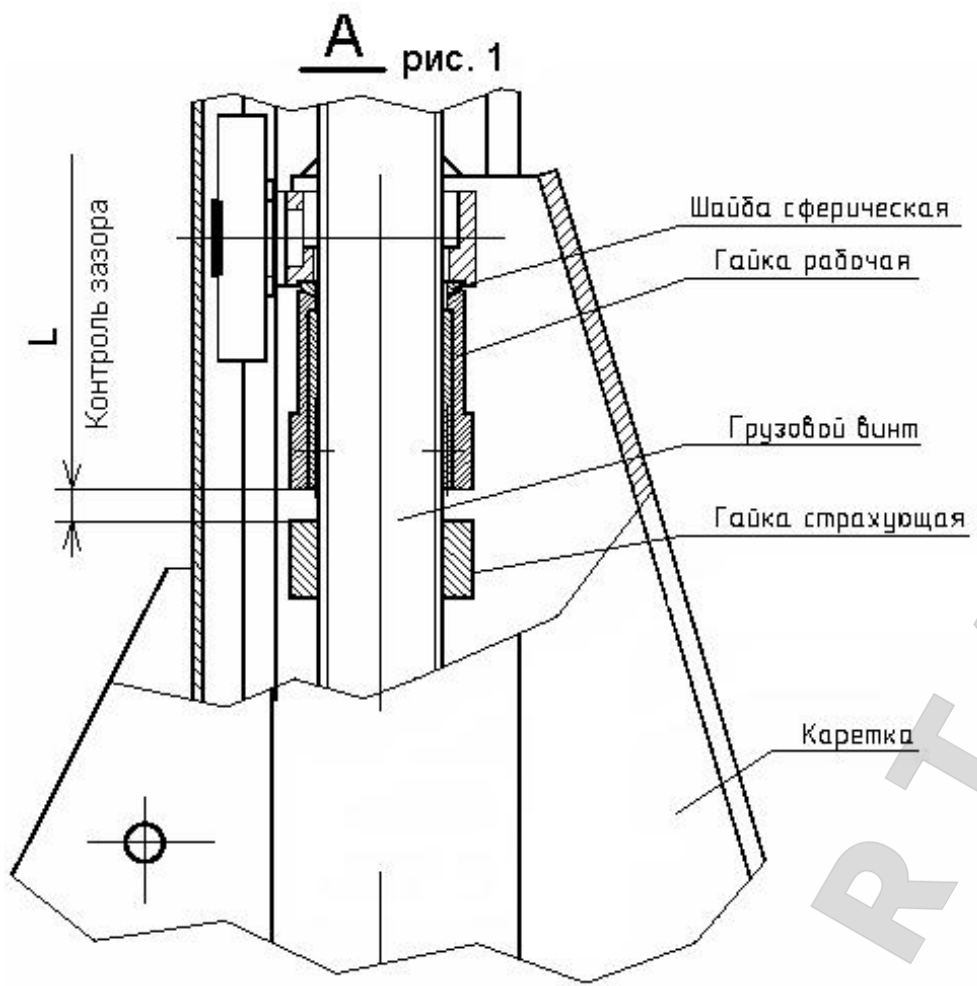


Рис. 2. Составные части подъемника передвижного ППТ - 28

Рис. 3. Схема электрическая принципиальная подъемника ППТ-28

Перечень элементов схемы электрической принципиальной

Таблица № 1

Поз. Обозначение	Наименование	Количество
FU1, FU2, FU3	Держатель вставок плавких ДВП4-4 га 0.481.312 ТУ	3
	Вставка плавкая ВПТЗ, 250 В АГО.481.312 ТУ	3
HL1 HL6 HL2...HL5	Арматура светосигнальная ТУ16-535.582-76 АМЕ 3232 21У2, 220 В, зеленый	1
	АМЕ 3242 21У2, 220 В, желтый	1
	АМЕ 3252 21У2, 220 В, белый	4
KM1...KM8, KK1...KK4	Пускатель ПМ12-025601У3 220В, 50Гц, 6,3А, 4з+2р ТУ16-89 ИГФР.644.236.033ТУ	4
KV1	Пускатель ПМ12-010100У3 220В, 50Гц, 1р ТУ16-89 ИГФР.644.236.033ТУ	1
KV2	Пускатель ПМ12-010100У3 220В, 50Гц, 1з ТУ16-89 ИГФР.644.236.033ТУ	1
M1...M4	Двигатель АИР100S4, Исполн. IM1081, 380 В, 50Гц, 1500 об/мин., 3,0 кВт ТУ 16-525.564-84	4
EJ1	Реле контроля фаз EJ-11M-15 УХЛ 2	1

Перечень элементов схемы электрической принципиальной

Продолжение Таблицы № 1

Поз. Обозначение	Наименование	Количество
QF1	Выключатель автоматический ВА47-29 3P 32A D ГОСТ Р50345-99	1
SB1...SB10	Выключатель кнопочный ВК43-21-11110-54 УХЛ2, черный ТУ34.28.002.057.58.144-95	10
SQ1...SQ8	Выключатель путевой ВПК2111 УХЛ3 ТУ3428-001-35481912-96	8
TV1	Трансформатор ОСМ1-0.1 УЗ, 380/5-22-220/24 ТУ16-717.137-83	1
XS2...XS4	Розетка приборная ШР40П14НГ2 ГЕО.364.107 ТУ	3
XP2...XP4	Вилка кабельная ШР40П14НГ2 ГЕО.364.107 ТУ	3

ППТ-28.00.00.000РЭ

Изм	Лист	№ докум	Подп.	Дата

ППТ-28.00.00.000РЭ

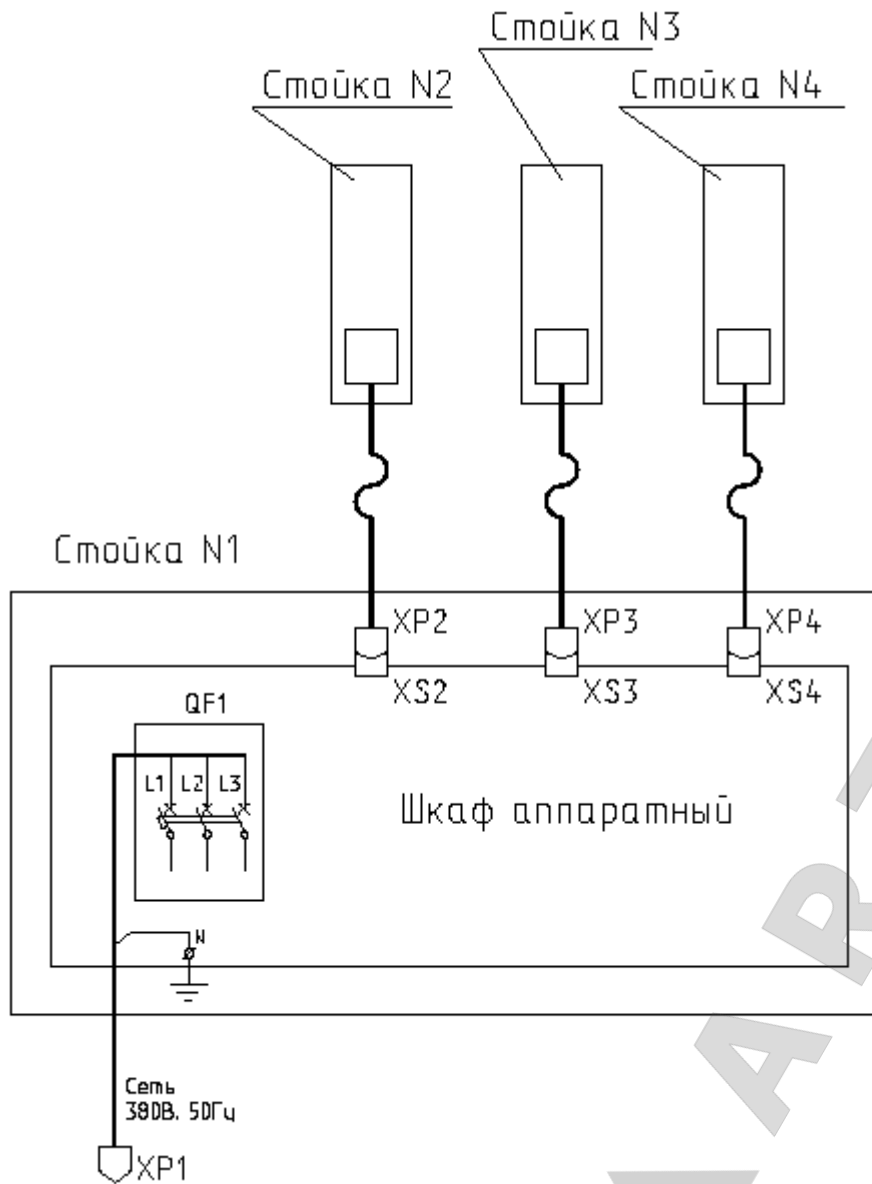



Рис. 4. Схема электрическая соединений  
 подъемника ППТ-28

## 5. МЕРЫ БЕЗОПАСНОСТИ

5.1 Руководитель организации или индивидуальный предприниматель эксплуатирующие подъемник, обязаны обеспечить содержание его в исправном состоянии и безопасные условия работы путем организации надлежащего надзора за исправным состоянием подъемника, его освидетельствования, осмотров и ремонтов.

Для этого необходимо:

- назначить инженерно-технического работника по надзору за безопасной эксплуатацией подъемника;
- назначить инженерно-технического работника ответственного за содержание подъемника в исправном состоянии;
- назначить лиц ответственных за безопасное производство работ с использованием подъемника;
- установить порядок периодических осмотров, технического обслуживания и ремонтов, обеспечивающих содержание подъемника в исправном состоянии;
- установить порядок обучения и периодической проверки знаний у персонала, обслуживающего подъемник и осуществляющего работы с использованием подъемника;
- разработать должностные инструкции для ответственных специалистов;
- разработать производственные инструкции для обслуживающего персонала;
- разработать производственные инструкции для лиц, допущенных к производству работ с использованием подъемника.

5.2. Подъемник должен быть закреплен за инженерно-техническим работником, ответственным за содержание подъемника в исправном состоянии. Номер и дата приказа о назначении инженерно-технического работника, ответственного за содержание подъемника в исправном состоянии, а также его должность, фамилия, имя, отчество и подпись должны содержаться в таблице № 4 настоящего руководства по эксплуатации.

5.3. К работе на подъемнике допускаются лица не моложе 18 лет, изучившие руководство по эксплуатации и прошедшие инструктаж по охране труда.

Допуск лиц к работе на подъемнике оформляется приказом по предприятию.

5.4 Лица, осуществляющие работы с использованием подъемника перед началом работ должны производить осмотр и проверку подъемника. Результаты осмотра и проверки должны записываться в эксплуатационный журнал. Наличие и правильность ведения эксплуатационного журнала должен обеспечить инженерно-технический работник по надзору за безопасной эксплуатацией подъемника.

5.5. До начала эксплуатации нового подъемника после монтажа, потребитель обязан провести полное техническое освидетельствование подъемника.

При полном техническом освидетельствовании подъемника проводятся:

- статические и динамические испытания;
- измерение сопротивления изоляции;
- проверка работы конечных выключателей.

Периодичность проведения полного технического освидетельствования подъемника при дальнейшей эксплуатации - 12 месяцев.

5.5.1 Статические и динамические испытания.

Статические испытания производить нагружением подхватов, грузом массой указанной в таблице, поднятых на высоту 100 – 200 мм над уровнем пала с выдержкой под нагрузкой не менее 10 мин.

Динамические испытания производить путем трехкратного подъема на максимальную высоту груза массой, указанной в таблице.

	При статических испытаниях	При динамических испытаниях
Масса груза на подъемник, кг	35000	30800
Масса груза на подхват стойки, кг	8750	7700

Подъемник считается выдержавшим статические и динамические испытания, если в течение 10 мин груз, поднятый при статических испытаниях, не опустится относительно первоначального положения, а также не будет обнаружено трещин, остаточных деформаций и других повреждений металлоконструкций и механизмов.

Для проведения статических и динамических испытаний допускается использовать догруженный до соответствующей массы трамвай.

5.5.2. Измерение сопротивления изоляции.

Измерение сопротивления изоляции аппаратов вторичных цепей и электропроводки производить мегаомметром М1102/1 ТУ 25-04-798-78. Сопротивление изоляции должно быть не менее 0,5 МОм.

5.5.3. Проверка работы конечных выключателей.

Порядок проверки работы конечных выключателей:

- 1) включить автоматический выключатель, расположенный на панели электрошкафа при этом загорится лампочка-напряжение подано;
- 2) нажать кнопку «Вверх» управления всеми стойками при этом подхваты поднимаются вверх;
- 3) кратковременно, поочередно на всех стойках нажать ролики верхних конечных выключателей вверх, при каждом нажатии двигателя всех стоек должны отключаться а каретки останавливаться.
- 4) довести подхваты до крайнего верхнего положения и отпустить кнопку «Вверх»;
- 5) нажать кнопку «Вниз» управления всеми стойками при этом подхваты опускаются вниз;
- 6) кратковременно поочередно на всех стойках нажать ролики нижних конечных выключателей, при каждом нажатии должен останавливаться двигатель и соответствующая каретка только той стойки, на которой нажат ролик конечного выключателя;
- 7) довести подхваты до крайнего нижнего положения и отпустить кнопку «Вниз».

5.6. Во время подъема или опускания трамвая помимо оператора, находящегося у шкафа аппаратного, должен присутствовать второй работник, который обязан вести наблюдение за положением трамвая и работой подъемника со стороны, невидимой оператору и при возникновении какой-либо опасности или неисправности подать сигнал оператору о немедленной остановке подъемника.

5.7. Запрещается поднимать трамвай собственной массой свыше 28000 кг, при этом нагрузка на подхват стойки не должна превышать 7000 кг.

5.8. Запрещается находится в трамвае, под ним или в зоне его возможного падения во время подъема или опускания.

5.9. Запрещается производить какие-либо работы с подъемником и его механизмами при поднятом трамвае, а также во время подъема или опускания.

5.10. Электродвигатели, стойки, пуско-регулирующая аппаратура, шкаф аппаратный должны быть надежно заземлены.

- 5.11. Электрические кабели подъемника должны быть надежно защищены от попадания под колеса трамвая или стоек и от других возможных повреждений.
- 5.12. Запрещается соединять и отсоединять штепсельные разъемы при включенном вводном автомате.
- 5.13. После незначительного подъема трамвая необходимо убедиться в правильном устойчивом его положении. При обнаружении перекосов следует поправить положение трамвая с пультов управления на стойках.
- 5.14. При опускании на площадке под подхватами подъемника и под трамваем не должно быть никаких предметов.
- 5.15. В случае возникновения какой либо опасности при подъеме или опускании трамвая немедленно остановить подъемник.
- 5.16. Перед началом эксплуатации замерить зазор между рабочей и страхующей гайками во всех стойках и записать его размер в таблицу № 2.
- 5.17. Периодичность проверки зазора между страхующей и рабочей гайками во всех стойках при эксплуатации – через каждые 100 циклов (подъем – опускание) работы подъемника. Уменьшение зазора на 2 мм в какой либо стойке свидетельствует о значительном износе рабочей гайки. Работа подъемника на страхующей гайке запрещается до замены рабочей гайки.
- 5.18. Запрещается эксплуатация подъемника на покрытии с допусаемым давлением менее 1 МПа (10 кгс/см<sup>2</sup>) и отклонением поверхности покрытия от горизонтальности более 1°.
- 5.19. Перед подъемом трамвая убедиться в правильном положении подхватов относительно штатных опорных мест трамвая, а также в том, что стойки опираются на свое основание и колеса.
- 5.20. После незначительного подъема автомобиля убедиться в отсутствии нарушения вертикальности каждой стойки, правильном и устойчивом положении трамвая на подхватах.
- 5.21. Запрещается оставлять тележку для перемещения стоек подъемника в гнезде стойки во время подъема и опускания трамвая.
- 5.22. При длительном ремонте и обслуживании на подъемнике под раму или спец. места трамвая для страховки устанавливать подставки, монтажные тележки, козелки.
- 5.23. Запрещается опускать каретки стоек при установленных страховочных подставках.

## 6. МОНТАЖ И ПОДГОТОВКА ПОДЪЕМНИКА К РАБОТЕ

**ВНИМАНИЕ!** Перед монтажом выдержать подъемник при температуре не ниже 20° С и влажности не выше 80% в течение трех суток.

### 6.1 Монтаж подъемника.

6.1.1. Подъемник поставляется в собранном виде, не требует специального монтажа и устанавливается в помещении с железобетонным покрытием толщиной не менее 200 мм с допусаемым давлением не менее 1 МПа (10 кгс/см<sup>2</sup>) и отклонением от горизонтальности, не превышающим 1°, при отсутствии выбоин на поверхности.

### 6.2. Подготовка подъемника к работе.

6.2.1. Произвести расконсервацию подъемника.

6.2.2 Для ревизии состояния смазки трущихся деталей (см. карту смазки на Рис. 6), в каждой стойке необходимо:

- проверить наличие смазки и при необходимости долить смазку ТАп15В ГОСТ 23652-79 в редукторе.
- проверить наличие смазки в упорном подшипнике и при необходимости смазать смазкой ВНИИ НП 222 ГОСТ 14068-68;
- смазать винт грузовой по всей длине смазкой 158М ТУ 38.301-40-25-94;
- смазать боковые поверхности внутри стойки по всей длине смазкой 158М ТУ 38.301-40-25-94;
- вывернуть винты из пробок-сапунов расположенных в верхней крышке редуктора привода подъема подхвата.

6.2.3. Подсоединить разъемы кабелей стоек к шкафу аппаратному, соблюдая маркировку разъемов.

6.2.4. Подсоединить вводной автомат подъемника, расположенный в шкафу аппаратном, к внешней электрической сети.

6.2.5. Перед пуском подъемника в работу необходимо:

- проверить наличие зазора не менее 70 мм между нажимным элементом каретки и роликом концевого выключателя на каждой стойке подъемника;
- при отсутствии указанного зазора создать его путем проворачивания вала электродвигателя вручную за крыльчатку при снятом кожухе вентилятора электродвигателя;

- проверить правильность подключения подъемника к внешней электрической сети в соответствии с пунктами 4.2.1 и 4.2.2;
- проверить правильность работы подъемника поочередным включением кнопок «Вверх» и «Вниз», при этом направление движения кареток должно соответствовать направлению, указанному на кнопках.

6.2.6. Произвести полное техническое освидетельствование подъемника в соответствии с требованиями пункта 5.5 настоящего руководства по эксплуатации.

6.2.7. В случае перебоев электроснабжения, ремонта электрических сетей предприятия, подключения подъемника к другой питающей сети и т.п. необходимо проверить правильность подключения фаз и исправность электросети в соответствии с пунктами 4.2.1 и 4.2.2.

## 7. ПОРЯДОК РАБОТЫ

7.1. Подготовка подъемника к подъему трамвая.

7.1.1. При помощи тележки подкатить каждую стойку подъемника подхватами под штатные опорные места трамвая. Для перемещения стойки подкатить тележку к стойке и, зацепив ее, приподнять (см.Рис.5). Убрать тележку.

7.1.2. Перед подъемом трамвая следует проверить исправность подъемника, правильность срабатывания конечных выключателей. Подъем и опускание трамвая должны осуществлять два лица, контролирующие работу подъемника с противоположных сторон от поднимаемого или опускаемого трамвая.

7.2. Подъем трамвая.

7.2.1. Подключить стойки подъемника к шкафу аппаратному, подсоединить шкаф аппаратный к сети.

7.2.2. Включить вводной автоматический выключатель на шкафу аппаратном, при этом должна загореться сигнальная лампа «Сеть».

7.2.3. Кнопкой «Вверх» на постах управления стоек подвести подхваты каждой стойки до касания в штатные опорные места трамвая.

7.2.4. Нажать кнопку «Вверх» для управления всеми стойками, должна загореться группа ламп «Включение стоек», поднять автомобиль на 100...150 мм, убедиться в правильном и устойчивом положении

трамвая на подхватах, при необходимости откорректировать положение кнопками на постах управления стоек, после чего можно продолжать подъем на необходимую высоту.

7.2.5. Выключить вводной автоматический выключатель на шкафу аппаратном, сигнальная лампа «Сеть» должна погаснуть. После этого приступить к обслуживанию трамвая.

7.2.6. При длительном обслуживании или ремонте и невозможности опускания трамвая на перерывы между работой для страховки установить подставки, монтажные тележки, козелки.

7.3. Опускание трамвая.

7.3.1. Убедиться в отсутствии посторонних предметов в районе опускания подхватов и под трамваем, убрать подставки.

7.3.2. Включить вводной автоматический выключатель на шкафу аппаратном, при этом должна загореться сигнальная лампа «Сеть».

7.3.3. Нажать кнопку «Вниз» для управления всеми стойками, должна загореться группа ламп «Включение стоек», опустить трамвай до срабатывания нижних конечных выключателей, должна погаснуть группа ламп «Включение стоек».

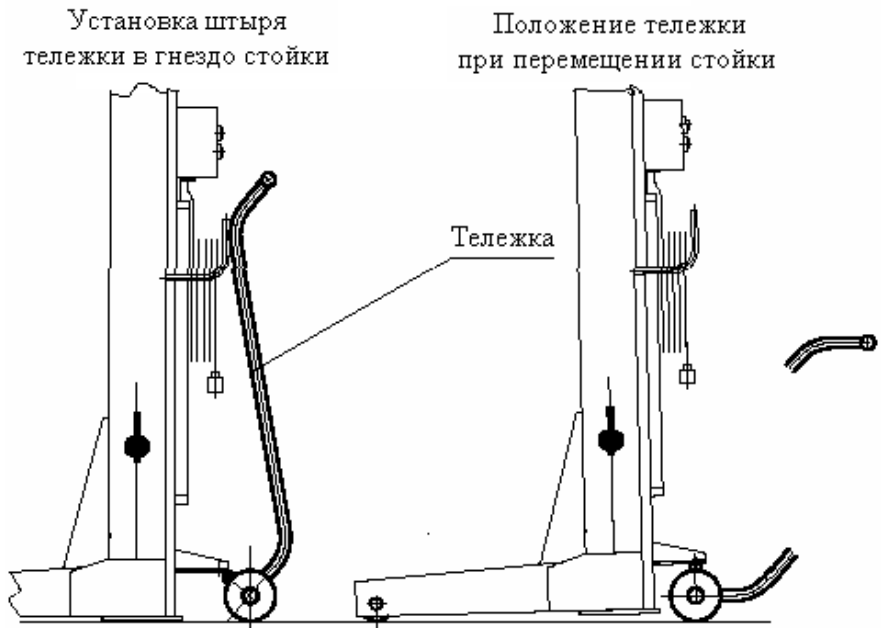


Рис. 5. Перемещение стойки при помощи тележки

						Лист
						15
Изм	Лист	№ докум	Подп.	Дата		

ППТ-28.00.00.000РЭ

						Лист
						16
Изм	Лист	№ докум	Подп.	Дата		

ППТ-28.00.00.000РЭ

## 8. ТРАНСПОРТИРОВАНИЕ И ХРАНЕНИЕ

8.1. Транспортирование упакованного подъемника может производиться автомобильным, железнодорожным и водным транспортом. В том числе и в открытых кузовах, прицепами автомобильного транспорта, в открытых вагонах и на палубах судов.

8.2. Допускается транспортирование неупакованного законсервированного подъемника заказчиком (потребителем) автомобильным или железнодорожным транспортом. В этом случае транспортирование должно производиться в закрытых кузовах и вагонах с применением мер, не допускающих механических повреждений изделий и воздействия пыли, атмосферных осадков и солнечной радиации.

8.3. Подъемники следует хранить в условиях не хуже, чем условия хранения 5 по ГОСТ 15150-69.

8.4. Законсервированные и упакованные в плотные ящики подъемники, предназначенные для поставки в районы Крайнего Севера и труднодоступные районы, допускается хранить в условиях хранения 9 по ГОСТ 15150-69.

8.5. Не допускается хранить подъемники свыше срока консервации указанного в «Свидетельстве о консервации». При необходимости хранения изделия свыше срока консервации, подъемник следует подвергнуть переконсервации.

## 9. ТЕХНИЧЕСКОЕ ОБСЛУЖИВАНИЕ

9.1. Виды и периодичность технического обслуживания.

9.1.1. Один раз в смену:

- перед подъемом трамвая выполнить внешний осмотр всех составных частей подъемника;
- проверить отсутствие грязи и наличие смазки на грузовых винтах стоек, при необходимости винты очистить от грязи и смазать;
- после окончания работы очистить подъемник от пыли и грязи, площадку освободить от посторонних предметов.

9.1.2. Один раз в месяц:

- проверить исправность работы конечных выключателей (порядок проверки см. п. 5.5.3);
- проверить наличие смазки в упорных подшипниках и в ползунах кареток, при необходимости – смазать.

9.1.3. Через каждые 100 циклов работы (подъем – опускание):

- проверить зазоры L (см. Рис.2) между страхующей и рабочей гайками во всех стойках (см. п. 5.17). Результаты замеров зафиксировать в таблице № 2.

9.1.4. Один раз в 6 месяцев:

- проверить наличие смазки в редукторах и при необходимости произвести долив масла.
- произвести смазку стоек подъемника в соответствии с картой смазки (см. Рис. 6).

9.1.5. Один раз в 12 месяцев:

- произвести полное техническое освидетельствование подъемника в соответствии с пунктом 5.5 настоящего руководства. Результаты полного технического освидетельствования зафиксировать в таблице № 5.

9.2. Сведения о проведенных ремонтах и о замене деталей и узлов подъемника зафиксировать в таблице № 6.

9.3. Перечень возможных неисправностей и методы их устранения приведены в таблице № 3.

					Лист
					17
Изм	Лист	№ докум	Подп.	Дата	

ППТ-28.00.00.000РЭ

					Лист
					18

ППТ-28.00.00.000РЭ

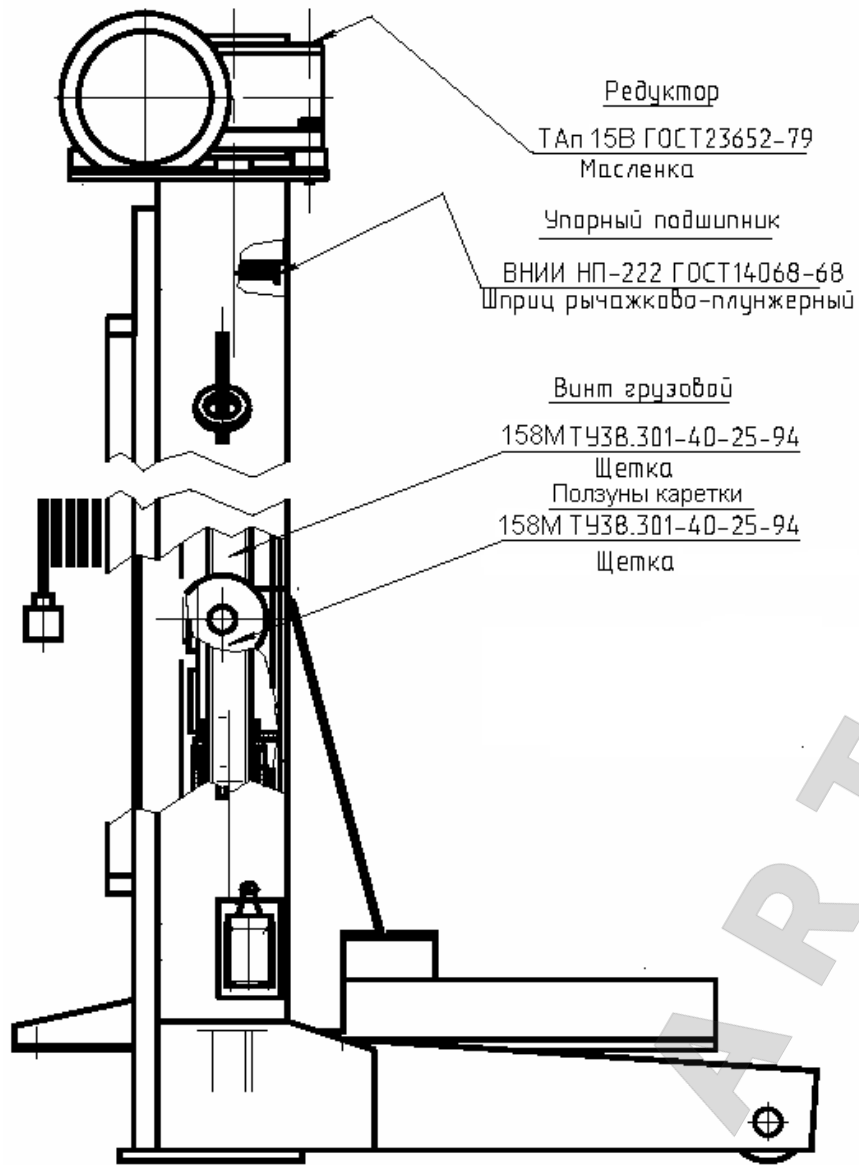


Рис. 6. Карта смазки стойки подъемника ППТ-28

Контроль зазора между  
 рабочей и страхующей гайками.

Таблица № 2

№ стойки	Зазор L, мм	Дата	Подпись	№ стойки	Зазор L, мм	Дата	Подпись
1				1			
2				2			
3				3			
4				4			
1				1			
2				2			
3				3			
4				4			
1				1			
2				2			
3				3			
4				4			
1				1			
2				2			
3				3			
4				4			

Продолжение Таблицы № 2

№ стойки	Зазор L, мм	Дата	Подпись	№ стойки	Зазор L, мм	Дата	Подпись
1				1			
2				2			
3				3			
4				4			
1				1			
2				2			
3				3			
4				4			
1				1			
2				2			
3				3			
4				4			
1				1			
2				2			
3				3			
4				4			

Продолжение Таблицы № 2

№ стойки	Зазор L, мм	Дата	Подпись	№ стойки	Зазор L, мм	Дата	Подпись
1				1			
2				2			
3				3			
4				4			
1				1			
2				2			
3				3			
4				4			
1				1			
2				2			
3				3			
4				4			
1				1			
2				2			
3				3			
4				4			

ППТ-28.00.00.000РЭ

Лист

21

Изм	Лист	№ докум	Подп.	Дата

ППТ-28.00.00.000РЭ

Лист

22

Продолжение Таблицы № 2

№ стойки	Зазор L, мм	Дата	Подпись	№ стойки	Зазор L, мм	Дата	Подпись
1				1			
2				2			
3				3			
4				4			
1				1			
2				2			
3				3			
4				4			
1				1			
2				2			
3				3			
4				4			
1				1			
2				2			
3				3			
4				4			

10. ВОЗМОЖНЫЕ НЕИСПРАВНОСТИ И МЕТОДЫ ИХ УСТРАНЕНИЯ

Таблица № 3

Признаки неисправности	Вероятные причины	Методы устранения
1. При включении вводного автоматического выключателя на шкафу аппаратном не загорается лампочка «Сеть»	Нет напряжения в сети. Обрыв цепи питания. Перегорел предохранитель.  Перегорела лампочка	Проверить наличие напряжения и обеспечить его подачу. Устранить обрыв цепи. Заменить плавкую вставку предохранителя. Сменить лампочку.
2. При нажатии кнопок «Вверх» или «Вниз» на шкафу аппаратном загорается лампочка «Авария», каретки при этом не двигаются. На реле фаз светиться зеленый светодиод, а желтый не светиться.	Неправильно выполнена фазировка подъемника при подключении кабеля от внешней электросети к вводному автомату шкафа аппаратного. Неисправна внешняя электрическая сеть (см. пункт 4.2).	Изменить подключение фаз к вводному автомату подъемника. Устранить неисправность внешней электросети. На реле фаз должны светиться светодиоды зеленого и желтого цвета.
3. При нажатии кнопок «Вверх» или «Вниз» двигатели стоек (стойки) не работают.	Неисправен конечный выключатель. Неисправен магнитный пускатель.	Проверить исправность конечных выключателей. Устранить неисправность магнитного пускателя.
4. При опускании каретки перемещаются рывками	Попадание грязи, инородных предметов, отсутствие смазки на направляющих стоек	Очистить и смазать направляющие стоек
5. Наружные утечки масла из редуктора	Избыточное давление в полости редуктора	Вывернуть винты из пробок-сапунов расположенных в верхней крышке редуктора

ППТ-28.00.00.000РЭ

ППТ-28.00.00.000РЭ

Продолжение Таблицы № 3

6. Отсутствие равномерного (синхронного) подъема или опускания всех 4-х стоек.	Сорвана резьба на рабочей гайке. Стойка работает на стальной страхующей гайке.	Проверить величину зазора между гайками. При недопустимом отклонении зазора от первоначального заказать рабочую гайку на заводе изготовителе и заменить.
7. Не вращается грузовой винт при работе электродвигателя.	Износ, поломка зубчатых колес привода подъема. Срезана шпонка на одном или двух валах муфтовых соединений.	Заказать новые детали или редуктор на заводе изготовителе и заменить. Заменить шпонку.
8. На рабочей поверхности грузового винта видны инородные включения, кольцевые риски.	Попадание инородного тела на трущиеся поверхности пары винт-гайка. Марка смазки не соответствует требованиям инструкции или отсутствует вообще.	Промыть резьбовую поверхность грузового винта и обеих гаек, насухо вытереть, зачистить острые кромки и заусенцы, нанести чистую смазку.
9. Повышенный шум при работе подъемника.	Отсутствие смазки в трущихся соединениях. В редукторах отсутствует (или недостаточно) смазка. Повышенный износ втулок соединительных муфт. Ослаблены резьбовые соединения.	Произвести смазку соединений консистентной антифрикционной смазкой. Залить масло в редукторы. Заменить втулки соединительных муфт. Произвести подтяжку всех резьбовых соединений.

11. СВИДЕТЕЛЬСТВО О ПРИЕМКЕ

Подъемник передвижной для трамваев, модель ППТ-28  
 Зав. № \_\_\_\_\_  
 Изготовлен и принят в соответствии с ТУ 4577-087-03084090-2014, действующей технической документацией и требованиями государственных стандартов.

Сертификат соответствия № \_\_\_\_\_

Подъемник прошел полное первичное техническое освидетельствование в соответствии с пунктом 5.5 настоящего руководства по эксплуатации, а также выполнены замеры исходных зазоров между рабочими и страховочными гайками стоек. Результаты замеров зазоров зафиксированы в таблице № 2.

Подъемник передвижной ППТ-28 Зав. № \_\_\_\_\_ признан годным к эксплуатации.

Дата изготовления « \_\_\_\_ » \_\_\_\_\_ 201 г.

Начальник ОТК \_\_\_\_\_  
 (подпись) (расшифровка подписи)

М.П.

ППТ-28.00.00.000РЭ

Изм	Лист	№ докум	Подп.	Дата

Лист

25

ППТ-28.00.00.000РЭ

--	--	--	--	--

Лист

26

## 12. СВИДЕТЕЛЬСТВО О КОНСЕРВАЦИИ

Подъемник передвижной для трамваев, модель ППТ-28 Зав. № \_\_\_\_\_  
 подвергнут в ОАО «Автоспецоборудование» консервации согласно  
 требований, предусмотренных действующей технической документации.

Дата консервации «\_\_\_» \_\_\_\_\_ 201 г.

Срок консервации: 6 месяцев

Наименование и марка консерванта \_\_\_\_\_

Консервацию произвел \_\_\_\_\_  
 (подпись) (расшифровка подписи)

Изделие после \_\_\_\_\_  
 консервации принял (подпись) (расшифровка подписи)

М. П.

## 13. СВИДЕТЕЛЬСТВО ОБ УПАКОВЫВАНИИ

Подъемник передвижной для трамваев, модель ППТ-28 Зав. № \_\_\_\_\_  
 упакован в ОАО «Автоспецоборудование» согласно требованиям,  
 предусмотренным в действующей технической документации.

Дата упаковывания «\_\_\_» \_\_\_\_\_ 201 г.

Упаковывание произвел \_\_\_\_\_  
 (подпись) (расшифровка подписи)

Изделие после \_\_\_\_\_  
 упаковывания принял (подпись) (расшифровка подписи)

М. П.

ППТ-28.00.00.000РЭ

Лист

27

Изм	Лист	№ докум	Подп.	Дата

## 14. ГАРАНТИИ ИЗГОТОВИТЕЛЯ

14.1 Завод изготовитель гарантирует исправную работу подъемника в течение  
 24 месяцев со дня продажи при условии транспортирования и хранения его в  
 соответствии с требованиями руководства по эксплуатации. В случае, если  
 подъемник не был введен в эксплуатацию до окончания срока консервации,  
 указанного в «Свидетельстве о консервации», и при этом не был подвергнут  
 переконсервации с оформлением соответствующего акта, гарантийные  
 обязательства прекращаются с момента окончания срока консервации.

14.2. В течение гарантийного срока завод-изготовитель обязуется  
 безвозмездно заменять или ремонтировать преждевременно вышедшие из  
 строя узлы и детали имеющие механические дефекты, вызванные  
 некачественным изготовлением.

14.3. Гарантийные обязательства не распространяются на электрические  
 кабели, провода и комплектующие изделия электрооборудования.

14.4. Гарантийные обязательства не распространяются на подъемник в случае:  
 1) использования его не по назначению; 2) эксплуатации с нарушением  
 требований руководства по эксплуатации; 3) при изменении конструкции и  
 при проведении потребителем ремонтов, не согласованных с изготовителем.

## 15. СВЕДЕНИЯ О РЕКЛАМАЦИЯХ

15.1. Детали и сборочные единицы, вышедшие из строя не по вине  
 потребителя в течение гарантийного срока, заменяются заводом-  
 изготовителем безвозмездно при условии предоставления акта-рекламации с  
 описанием причины неисправности.

15.2. В акте должны быть указаны: номер изделия, год выпуска, время и место  
 появления дефекта, а также подробно описаны обстоятельства, при которых  
 обнаружен дефект и предоставлены материалы в виде схем, фотографий и т.п.,  
 подтверждающие выявленные неисправности и отсутствие вины потребителя.  
 Акт должен быть направлен продавцу не позднее 20 дней с момента  
 составления. При несоблюдении указанного порядка рекламации не принимаются.

15.3. В случае приобретения подъемника непосредственно у завода -  
 изготовителя рекламации следует посылать на адрес: 180019 г.Псков,  
 ул.Труда 27, ОАО «Автоспецоборудование», тел., факс: (8112) 72-10-88,  
 эл. почта: [otk@asopskov.ru](mailto:otk@asopskov.ru).

15.4. В случае приобретения подъемника у торговой организации рекламации  
 следует направлять в адрес соответствующей торговой организации.

15.5. Сведения о рекламациях, их краткое содержание и меры, принятые по  
 рекламации регистрируются в таблице № 7.

ППТ-28.00.00.000РЭ

Лист

28









ARTAZ.RU