

3. КОМПЛЕКТНОСТЬ

В комплект поставки подъемника ПГ-45 входит:

Стойка со шкафом аппаратным, шт.	1
Стойка с постом управления, шт.	5
Подставка, шт.	4
Тележка, шт.	2
Подхват, шт.	6
Подхват, шт.	6
Палец, шт.	12
Руководство по эксплуатации ПГ-45.00.00.000 РЭ, экз.	1
Упаковочный лист, экз.	1

ВНИМАНИЕ! В связи с постоянной работой по совершенствованию изделия, повышающей его надежность и улучшающей условия эксплуатации, в конструкцию могут быть внесены незначительные изменения, не отраженные в настоящем издании руководства и не ухудшающие потребительские свойства.

4. УСТРОЙСТВО И ПРИНЦИП РАБОТЫ

4.1. Подъемник (Рис.1) состоит из одной мастер-стойки со шкафом аппаратным поз.1 и пяти исполнительных стоек с постами управления поз.2, соединяемых кабелем электрическим со шкафом управления мастер-стойки, двух подставок поз.3, двух тележек поз.4, служащих для осуществления перемещения стоек.

4.2. Мастер-стойка состоит из вертикальной колонны на которой установлены:

- вертикально перемещающаяся каретка, имеющая горизонтальную консольную направляющую с подхватами, расстояние между которыми можно регулировать;
- привод подъема каретки;
- электромагнитный механизм механической страховки, предотвращающей самопроизвольное опускание каретки при прекращении подъема;
- шкаф аппаратный с кабелем для подключения к питающей электросети.

4.3. Стойки исполнительные состоят из тех же узлов, но вместо шкафа аппаратного на них установлены посты управления с кабелями для подключения к шкафу аппаратному мастер-стойки.

4.4. Колонна представляет собой сварную конструкцию, состоящую из:

- вертикальной фермы, являющейся направляющей для вертикально

Сведения о рекламациях

Таблица № 6

Регистрационный номер рекламации	Краткое содержание рекламации	Меры принятые по рекламации

Перечень элементов схемы электрической принципиальной

Таблица № 1

Поз. Обозначение	Наименование	Количество
FU1, FU2	Держатель вставок плавких ДВП4-4 га 0.481.312 ТУ	3
	Вставка плавкая ВПТЗ,2А, 250 В АГО.481.312 ТУ	3
HL1	Арматура светосигнальная СКЛ-14 Л2 220В, ТУ3461-012-03964862-98	1
KV1	Пускатель ПМ12-010100У3 220В, 50Гц, 3з+2р ТУ16-89 ИГФР.644.236.033ТУ	1
KV2	Пускатель ПМ12-010100У3 220В, 50Гц, 4з+1р ТУ16-89 ИГФР.644.236.033ТУ	1
KV3, KV4, KV5, KV6, KM3, KM4, KM5, KM6,	Пускатель ПМ12-010100У3 220В, 50Гц, 4з ТУ16-89 ИГФР.644.236.033ТУ	8
QF1	Выключатель автоматический ВА47-29 3Р 32А D ГОСТ Р50345-99	1
SA1	Переключатель ПК-16-12У	1
SA2	Переключатель ПК-16-12У	1
SA3	Переключатель ПК-16-12У	1
SB3, SB4	Выключатель кнопочный КЕ-011-4-У2 черный, ТУ 3428-016-05757908-94	2
SB1, SB2	Выключатель кнопочный КЕ-012-3-У2 черный, ТУ 3428-016-05757908-94	2

14. ГАРАНТИИ ИЗГОТОВИТЕЛЯ

14.1 Завод изготовитель гарантирует исправную работу подъемника в течение 24 месяцев со дня продажи при условии транспортирования и хранения его в соответствии с требованиями руководства по эксплуатации. В случае, если подъемник не был введен в эксплуатацию до окончания срока консервации, указанного в «Свидетельстве о консервации», и при этом не был подвергнут переконсервации с оформлением соответствующего акта, гарантийные обязательства прекращаются с момента окончания срока консервации.

14.2. В течение гарантийного срока завод-изготовитель обязуется безвозмездно заменять или ремонтировать преждевременно вышедшие из строя узлы и детали имеющие механические дефекты, вызванные некачественным изготовлением.

14.3. Гарантийные обязательства не распространяются на электрические кабели, провода и комплектующие изделия электрооборудования.

14.4. Гарантийные обязательства не распространяются на подъемник в случае: 1) использования его не по назначению; 2) эксплуатации с нарушением требований руководства по эксплуатации; 3) при изменении конструкции и при проведении потребителем ремонтов, не согласованных с изготовителем.

15. СВЕДЕНИЯ О РЕКЛАМАЦИЯХ.

15.1. Детали и сборочные единицы, вышедшие из строя не по вине потребителя в течение гарантийного срока, заменяются заводом-изготовителем безвозмездно при условии предоставления акта-рекламации с описанием причины неисправности.

15.2. В акте должны быть указаны: номер изделия, год выпуска, время и место появления дефекта, а также подробно описаны обстоятельства, при которых обнаружен дефект и предоставлены материалы в виде схем, фотографий и т.п., подтверждающие выявленные неисправности и отсутствие вины потребителя. Акт должен быть направлен продавцу не позднее 20 дней с момента составления. При несоблюдении указанного порядка рекламации не принимаются.

15.3. В случае приобретения подъемника непосредственно у завода - изготовителя рекламации следует посылать на адрес: 180019 г.Псков, ул.Труда 27, ОАО «Автоспецоборудование», тел., факс: (8112) 72-10-88, эл. почта: otk@asopskov.ru.

15.4. В случае приобретения подъемника у торговой организации рекламации следует направлять в адрес соответствующей торговой организации.

15.5. Сведения о рекламациях, их краткое содержание и меры, принятые по рекламации регистрируются в таблице № 6.

12. СВИДЕТЕЛЬСТВО О КОНСЕРВАЦИИ

Подъемник передвижной для грузовых автомобилей, модель ПГ-45 Зав. № _____ подвергнут в ОАО «Автоспецоборудование» консервации согласно требований, предусмотренных действующей технической документации.

Дата консервации «___» _____ 201 г.

Срок консервации: 6 месяцев
 Наименование и марка консерванта _____

Консервацию произвел _____
 (подпись) (расшифровка подписи)

Изделие после консервации принял _____
 (подпись) (расшифровка подписи)

М. П.

13. СВИДЕТЕЛЬСТВО ОБ УПАКОВЫВАНИИ

Подъемник передвижной для грузовых автомобилей, модель ПГ-45 Зав. № _____ упакован в ОАО «Автоспецоборудование» согласно требованиям, предусмотренным в действующей технической документации.

Дата упаковывания «___» _____ 201 г.

Упаковывание произвел _____
 (подпись) (расшифровка подписи)

Изделие после упаковывания принял _____
 (подпись) (расшифровка подписи)

М. П.

Изм	Лист	№ докум	Подп.	Дата	Лист
					33

Перечень элементов схемы электрической принципиальной

Продолжение Таблицы № 1

Поз. Обозначение	Наименование	Количество
SB5-SB13	Выключатель кнопочный KE-012-3-У2	8
TV1	Трансформатор ОСМ1-04-У3 220-24 ТУ 16-717137-83	1
YA2, YA4, YA6, YA8 YA10, YA12	Электромагнит ЗМ 34-51 224-20, У3-24В,50Гц, ТУ У312-00216875-026-98	6
M1...M6	Двигатель 380 В, 50Гц, 1500 об/мин., 2,2	6
XS1	Розетка панельная РШ12-082215-54-У3 500В, 50Гц, 25А, ТУ16-526367-74	1
XP1	Вилка кабельная РШ12-012210-20У3 500В, 50Гц, 25А, ТУ16-526.367-74	1
XS2, XS3, XS4, XS5, XS6	Розетка приборная ШР40П14НГ2Н НКЦС.434410.504 ТУ	5
XP2, XP3, XP4, XP5, XP6	Вилка кабельная ШР40П14Г2Н НКЦС.434410.504 ТУ	5
A1	Модуль синхронизации МТО	1
C1-C12	Варистор JVR-10N471K 470В	14
VD1	Выпрямительный мост КВРС 4010	1
C13	Конденсатор 220 МкФ 100 В	1

Изм	Лист	№ докум	Подп.	Дата	Лист
					7

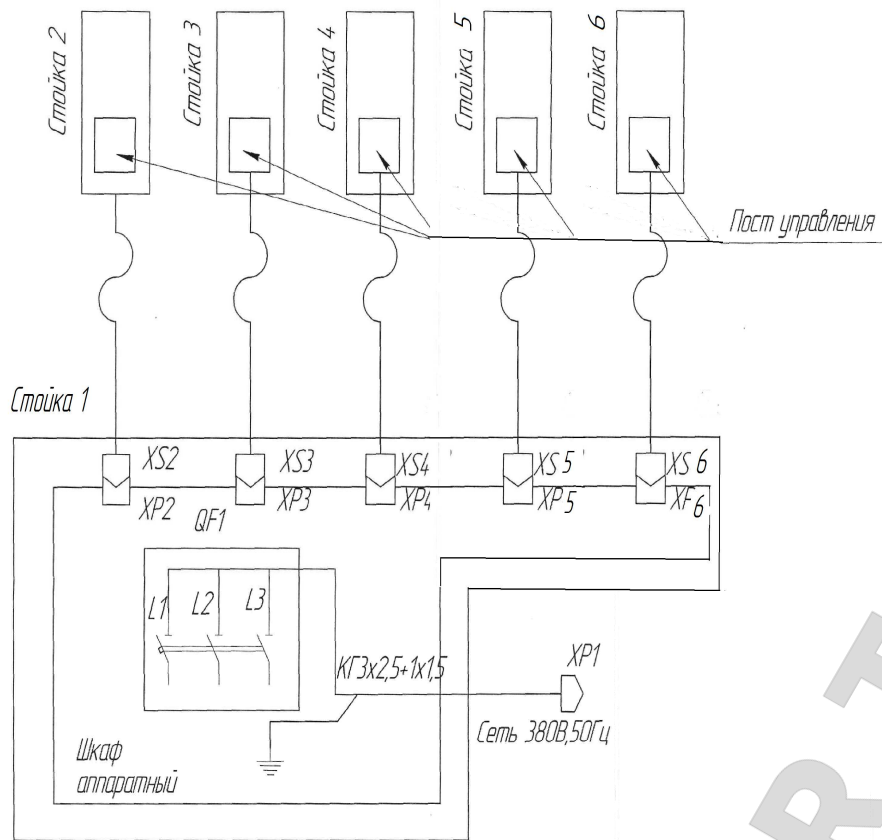


Рис. 3. Схема электрическая соединений подъемника ПГ-45

11. СВИДЕТЕЛЬСТВО О ПРИЕМКЕ

Подъемник передвижной для грузовых автомобилей, модель ПГ-45
 Зав. № _____
 Изготовлен и принят в соответствии с ТУ 4577-089-03084090-2014, действующей технической документацией и требованиями государственных стандартов.

Сертификат соответствия № TC RU C-RU.AB54.A.00044

Подъемник прошел полное первичное техническое освидетельствование в соответствии с пунктом 5.5 настоящего руководства по эксплуатации.

Подъемник передвижной ПГ-45 Зав. № _____ признан годным к эксплуатации.

Дата изготовления «___» _____ 201 г.

Начальник ОТК _____
 (подпись) (расшифровка подписи)

М.П.

Изм	Лист	№ докум	Подп.	Дата

ПГ-45.00.00.000РЭ

Лист

о

--	--	--	--	--

ПГ-45.00.00.000РЭ

Лист

21

9.1.4. Один раз в 12 месяцев:

- заменить масло в гидросистеме;
- произвести полное техническое освидетельствование подъемника в соответствии с пунктом 5.5 настоящего руководства.

Результаты полного технического освидетельствования зафиксировать в таблице № 4.

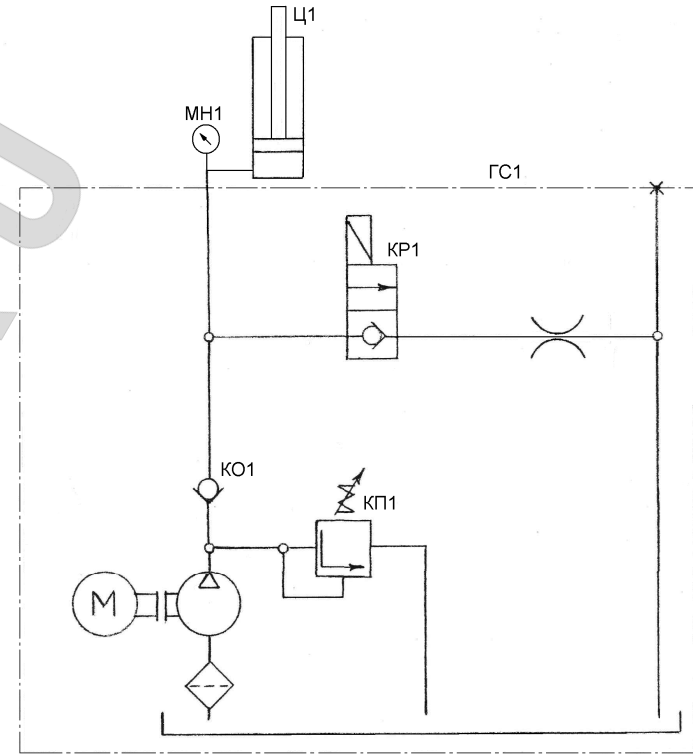
9.2. Сведения о проведенных ремонтах и о замене деталей и узлов подъемника зафиксировать в таблице № 5.

9.3. Перечень возможных неисправностей и методы их устранения приведены в таблице № 2.

10. ВОЗМОЖНЫЕ НЕИСПРАВНОСТИ И МЕТОДЫ ИХ УСТРАНЕНИЯ

Таблица № 2

Признаки неисправности	Вероятные причины	Методы устранения
1. При включении вводного автоматического выключателя на шкафу аппаратном не загорается лампочка «Сеть».	Нет напряжения в сети. Обрыв цепи питания. Перегорел предохранитель. Перегорела лампочка	Проверить наличие напряжения и обеспечить его подачу. Устранить обрыв цепи. Заменить плавкую вставку предохранителя. Заменить лампочку.
2. При нажатии на кнопку «»ВВЕРХ» двигатель работает, а стойка не поднимает.	Неправильно выполнена фазировка двигателя. Недостаточно масла в гидросистеме.	Произвести правильную фазировку двигателя. Долить масло в гидробак гидроагрегата.
3. При нажатии на соответствующие кнопки каретка не опускается.	Неисправен разгрузочный клапан КР1. Неисправен электромагнит разгрузочного клапана. Неисправен электромагнит отжима страховки.	Отремонтировать или заменить разгрузочный клапан. Заменить электромагнит разгрузочного клапана. Заменить электромагнит отжима страховки.



Поз. обозначение	Наименование	Кол.	Примечание
ГС1	Гидравлический агрегат тип: MPP-MN/0011 "CAPRONI" Болгария	1	
КО1	Клапан обратный	1	
КП1	предохранительный	1	
КР1	Клапан разгрузочный	1	
Ц1	Гидроцилиндр	1	
МН1	Манометр с пределом измерения 40 МПа	1	С изделием не поставляется

Рис. 4. Схема гидравлическая принципиальная стойки подъемника ПГ-45

Изм.	Лист	№ докум	Подп.	Дата
------	------	---------	-------	------

ПГ-45.00.00.000РЭ

Лист

30

Изм.	Лист	№ докум	Подп.	Дата
------	------	---------	-------	------

ПГ-45.00.00.000РЭ

Лист

9

5. МЕРЫ БЕЗОПАСНОСТИ

5.1 Руководитель организации или индивидуальный предприниматель эксплуатирующие подъемник, обязаны обеспечить содержание его в исправном состоянии и безопасные условия работы путем организации надлежащего надзора за исправным состоянием подъемника, его освидетельствования, осмотров и ремонтов.

Для этого необходимо:

- назначить инженерно-технического работника по надзору за безопасной эксплуатацией подъемника;
- назначить инженерно-технического работника ответственного за содержание подъемника в исправном состоянии;
- назначить лиц ответственных за безопасное производство работ с использованием подъемника;
- установить порядок периодических осмотров, технического обслуживания и ремонтов, обеспечивающих содержание подъемника в исправном состоянии;
- установить порядок обучения и периодической проверки знаний у персонала, обслуживающего подъемник и осуществляющего работы с использованием подъемника;
- разработать должностные инструкции для ответственных специалистов;
- разработать производственные инструкции для обслуживающего персонала;
- разработать производственные инструкции для лиц, допущенных к производству работ с использованием подъемника.

5.2. Подъемник должен быть закреплен за инженерно-техническим работником, ответственным за содержание подъемника в исправном состоянии. Номер и дата приказа о назначении инженерно-технического работника, ответственного за содержание подъемника в исправном состоянии также его должность фамилия, имя, отчество и подпись должны содержаться в таблице № 3 настоящего руководства по эксплуатации.

5.3. К работе на подъемнике допускаются лица не моложе 18 лет, изучившие руководство по эксплуатации и прошедшие инструктаж по охране труда.

Допуск лиц к работе на подъемнике оформляется приказом по предприятию.

Изм	Лист	№ докум	Подп.	Дата	Лист
					10

открытых кузовах, прицепами автомобильного транспорта, в открытых вагонах и на палубах судов.

8.2. Допускается транспортирование неупакованного законсервированного подъемника заказчиком (потребителем) автомобильным или железнодорожным транспортом. В этом случае транспортирование должно производиться в закрытых кузовах и вагонах с применением мер, не допускающих механических повреждений изделий и воздействия пыли, атмосферных осадков и солнечной радиации.

8.3. Подъемники следует хранить в условиях не хуже, чем условия хранения 5 по ГОСТ 15150-69.

8.4. Законсервированные и упакованные в плотные ящики подъемники, предназначенные для поставки в районы Крайнего Севера и труднодоступные районы, допускается хранить в условиях хранения 9 по ГОСТ 15150-69.

8.5. Не допускается хранить подъемники свыше срока консервации указанного в «Свидетельстве о консервации». При необходимости хранения изделия свыше срока консервации, подъемник следует подвергнуть переконсервации.

9. ТЕХНИЧЕСКОЕ ОБСЛУЖИВАНИЕ

9.1. Виды и периодичность технического обслуживания.

9.1.1. Один раз в смену:

- перед подъемом автомобиля выполнить внешний осмотр всех составных частей подъемника;
- проверить отсутствие грязи и наличие смазки на направляющих ползунов кареток, при необходимости смазать смазкой №158М ТУ 38.301-40-25-94;
- после окончания работы очистить подъемник от пыли и грязи, площадку освободить от посторонних предметов.

9.1.2. Один раз в месяц:

- проверить уровни масла в баках гидроагрегатов (в нижнем положении каретки уровень масла в баке должен быть примерно на 5мм ниже нижнего края заливной горловины);
- проверить наличие смазки на направляющих ползунов кареток, при необходимости смазать смазкой №158М ТУ 38.301-40-25-94;

9.1.3. Один раз в 6 месяцев:

- проверить исправность механизмов страховки;
- проверить прочность и герметичность соединений в гидравлической системе.

Изм	Лист	№ докум	Подп.	Дата	Лист
					19

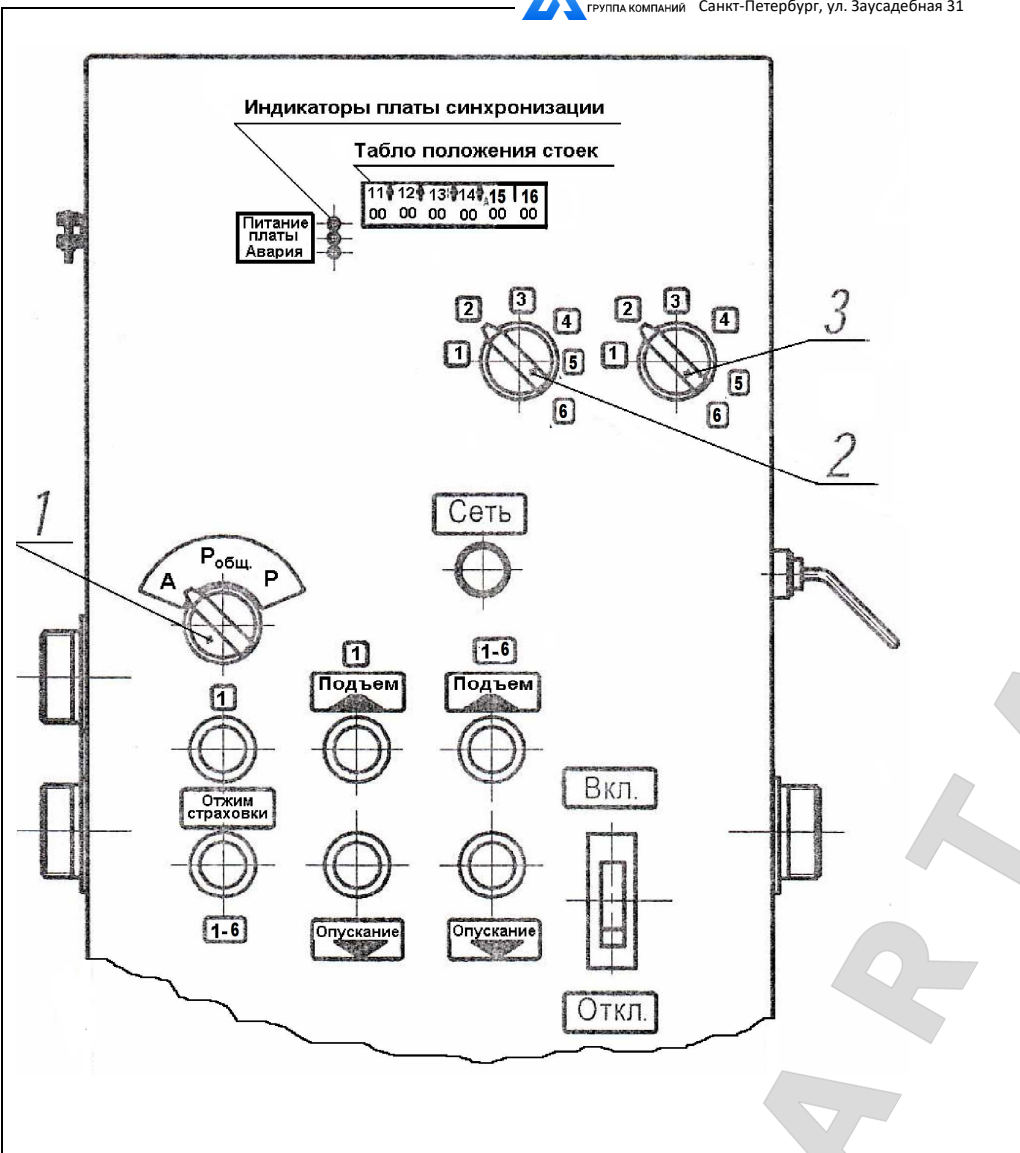


Рис. 7. Общий вид шкафа аппаратного мастер-стойки

8. ТРАНСПОРТИРОВАНИЕ И ХРАНЕНИЕ

8.1. Транспортирование упакованного подъемника может производиться автомобильным, железнодорожным и водным транспортом. В том числе и в

5.4 Лица, осуществляющие работы с использованием подъемника перед началом работ должны производить осмотр и проверку подъемника. Результаты осмотра и проверки должны записываться в эксплуатационный журнал. Наличие и правильность ведения эксплуатационного журнала должен обеспечить инженерно-технический работник по надзору за безопасной эксплуатацией подъемника.

5.5. До начала эксплуатации нового подъемника после монтажа, потребитель обязан провести полное техническое освидетельствование подъемника.

При полном техническом освидетельствовании подъемника проводятся:

- статические и динамические испытания;
- проверка срабатывания механизмов страховки;
- измерение сопротивления изоляции;

Периодичность проведения полного технического освидетельствования подъемника при дальнейшей эксплуатации - 12 месяцев.

5.5.1 Статические и динамические испытания.

Статические испытания производить нагружением подхватов, грузом массой указанной в таблице, поднятых на высоту 100 – 200 мм над уровнем пала с выдержкой под нагрузкой не менее 10 мин.

Динамические испытания производить путем трехкратного подъема на максимальную высоту груза массой, указанной в таблице.

	При статических испытаниях	При динамических испытаниях
Масса груза на подъемник, кг	56250	49500
Масса груза на подхват стойки, кг	9375	8250

Подъемник считается выдержавшим статические и динамические испытания, если в течение 10 мин груз, поднятый при статических испытаниях, не опустится относительно первоначального положения, а также не будет обнаружено трещин, остаточных деформаций и других повреждений металлоконструкций и механизмов.

Для проведения статических и динамических испытаний допускается использовать догруженный до соответствующей массы автомобиль.

5.5.2 Измерение сопротивления изоляции.

Измерение сопротивления изоляции аппаратов вторичных цепей и электропроводки производить мегаомметром М1102/1 ТУ 25-04-798-78. Сопротивление изоляции должно быть не менее 0,5 МОм.

5.6. Во время подъема или опускания автомобиля помимо оператора, находящегося у шкафа аппаратного, должен присутствовать второй работник, который обязан вести наблюдение за положением автомобиля и работой подъемника со стороны, невидимой оператору и при возникновении какой-либо опасности или неисправности подать сигнал оператору о немедленной остановке подъемника.

5.7. Запрещается поднимать автомобиль собственной массой свыше 45000 кг, при этом нагрузка на подхват стойки не должна превышать 7500 кг.

5.8. Запрещается находиться в автомобиле, под ним или в зоне его возможного падения во время подъема или опускания.

5.9. Запрещается производить подъем и обслуживание автомобиля с работающим двигателем.

5.10. Запрещается производить какие-либо работы с подъемником и его механизмами при поднятом автомобиле, а также во время подъема или опускания.

5.11. Электродвигатели, стойки, пуско-регулирующая аппаратура, шкаф аппаратный должны быть надежно заземлены.

5.12. Электрические кабели подъемника должны быть надежно защищены от попадания под колеса автомобиля или стоек и от других возможных повреждений.

5.13. Запрещается соединять и отсоединять штепсельные разъемы при включенном вводном автомате.

5.14. После незначительного подъема автомобиля необходимо убедиться в правильном устойчивом положении автомобиля. При обнаружении перекосов следует поправить положение автомобиля с пультов управления на стойках.

5.15. При опускании на площадке под подхватами подъемника и под автомобилем не должно быть никаких предметов.

5.16. В случае возникновения какой-либо опасности при подъеме или опускании автомобиля немедленно остановить подъемник.

5.17. Запрещается эксплуатация подъемника на покрытии с допустимым давлением менее 1 МПа (10 кгс/см²) и отклонением поверхности покрытия от горизонтальности более 1°.

5.18. Перед подъемом автомобиля убедиться в правильном положении подхватов относительно колес автомобиля, а также в том, что стойки опираются на свое основание и колеса.

5.19. После незначительного подъема автомобиля убедиться в отсутствии нарушения вертикальности каждой стойки, правильном и устойчивом положении автомобиля на подхватах.

5.20. Запрещается находиться под поднимаемым автомобилем до окончания его подъема и срабатывания механической страховки от самопроизвольного

загорится желтый индикатор платы синхронизации, поднять каретки на 10...15 мм, чтобы снялись страховки и, нажав на кнопки «ОТЖИМ СТРАХОВКИ» и «ВНИЗ», опустить автомобиль на 2 импульса вниз, затем опять перейти в режим «А» и опускать автомобиль уже в автоматическом режиме. Если при работе подъемника загорелся индикатор «АВАРИЯ» то необходимо перейти в режим «Робщ.» и опустить автомобиль в ручном режиме, внимательно наблюдая при этом, за положением автомобиля.

7.3.6. Если в результате длительной или неправильной эксплуатации подъемник в нижнем положении не выходит на импульсы 01 то необходимо: установив переключатель в положение «Робщ.», опустить каретки в крайнее нижнее положение, открыть шкаф аппаратный и на плате синхронизации нажать кнопку «обнуления». После «обнуления» подъемник готов к работе.

7.3.7. После окончательного опускания автомобиля выключить вводной автоматический выключатель на шкафу аппаратном, при этом должна погаснуть сигнальная лампа «СЕТЬ».

7.3.8. Отсоединить разъемы кабелей соединительных от шкафа аппаратного мастер-стойки, смотать кабели, повесить на ручки стоек и при помощи тележек откатить стойки в стороны от автомобиля и вывести его из рабочей зоны.

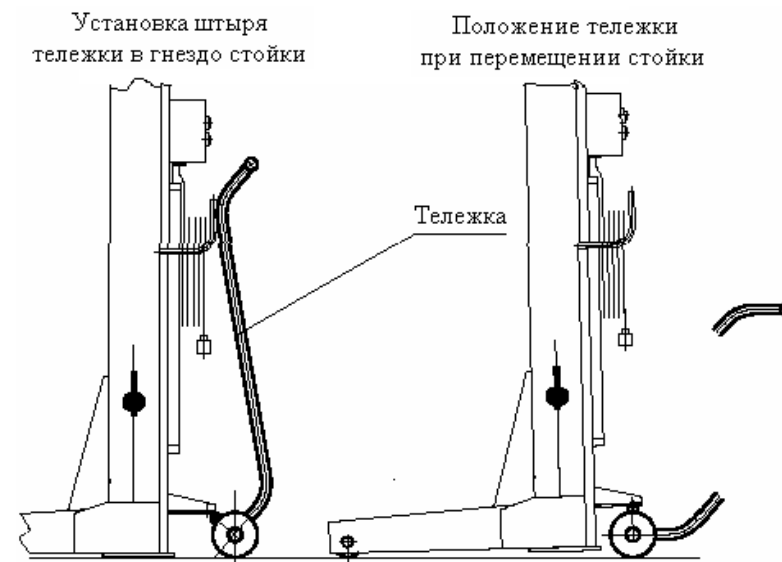


Рис. 6. Перемещение стойки при помощи тележки

Изм	Лист	№ докум	Подп.	Дата	Лист
					12

Изм	Лист	№ докум	Подп.	Дата	Лист
					17

7.2.2. Включить вводной автоматический выключатель на шкафу аппаратном, при этом должна загореться сигнальная лампа «СЕТЬ». Одновременно загораются сигнальные индикаторы питания платы синхронизации. (см. Рис. 7). Загорается табло положения каждой стойки относительно мастер-стойки (11, 12, 13,14,15,16).

7.2.3. Включить тумблер (поз.1 на Рис.7) управления режимом работы платы синхронизации подъема и опускания кареток, находящийся на дверце шкафа аппаратного, в положение «Робщ.». Кнопкой «ВВЕРХ» подвести подхваты до касания с беговой поверхностью покрышки колеса автомобиля.

7.2.4. Включить тумблер управления в положение «А» (автоматическое управление). Нажать кнопку «ВВЕРХ», расположенную на крышке аппаратного шкафа, поднять автомобиль на высоту 300-400мм, проверить правильность положения автомобиля на подхватах, после чего продолжить подъем.

При движении вверх табло положения показывает разницу импульсов каждой стойки, направление движения и режим работы, при этом горит зеленый индикатор питания платы синхронизации.

7.2.5. Подняв на необходимую высоту, отпустить кнопку «ВВЕРХ», при этом сработают страховки. Выключить вводной автоматический выключатель на шкафу аппаратном, сигнальная лампа «СЕТЬ» должна погаснуть. После чего приступить к обслуживанию автомобиля.

7.2.6. Установить под раму поднятого автомобиля стойки страховочные при длительном обслуживании или ремонте и невозможности опускания автомобиля на время перерыва в процессе его обслуживания.

7.3. Опускание автомобиля.

7.3.1. Убрать из под автомобиля стойки страховочные и другие посторонние предметы, убедиться в отсутствии посторонних предметов в зоне опускания подхватов (между опорными лапами стоек).

7.3.2. Включить вводной автоматический выключатель на шкафу аппаратном, при этом должна загореться сигнальная лампа «СЕТЬ».

7.3.3. Нажать на кнопку «ВВЕРХ» на несколько секунд, чтобы поднять каретки на 10-15мм. При этом освободятся защелки электромеханической страховки от самопроизвольного опускания кареток.

7.3.4. Одновременно нажать на кнопки «ОТЖИМ СТРАХОВКИ» и «ВНИЗ» и удерживать их пока подъемник не опустит автомобиль на нужную высоту, при этом табло положения покажет направление движения вниз номер импульсов.

7.3.5. Движение кареток каждой стойки ограничено рейкой и количеством импульсов от 00 до 90. Если подъемник находится на 89 импульсе, для опускания необходимо: из режима «А» перейти в режим «Робщ.», при этом

опускания кареток.

5.21. Запрещается эксплуатация подъемника при утечках масла из гидросистемы.

5.22. Запрещается оставлять тележку для перемещения стоек подъемника в гнезде стойки во время подъема и опускания автомобилей.

5.23. При длительном ремонте и обслуживании на подъемнике под раму автомобиля для страховки устанавливать подставки.

5.24. Запрещается опускать каретки стоек при установленных страховочных подставках.

6. МОНТАЖ И ПОДГОТОВКА ПОДЪЕМНИКА К РАБОТЕ

ВНИМАНИЕ! Перед монтажом выдержать подъемник при температуре не ниже 20° С и влажности не выше 80% в течение трех суток.

6.1 Монтаж подъемника.

6.1.1. Подъемник поставляется в собранном виде, не требует специального монтажа и устанавливается в помещении с железобетонным покрытием толщиной не менее 200 мм с давлением не менее 1 МПа (10 кгс/см²) и отклонением от горизонтальности, не превышающим 1°, при отсутствии выбоин на поверхности.

6.2. Подготовка подъемника к работе.

6.2.1. Произвести расконсервацию подъемника.

Внимание! При распаковывании стоек подъемника проволочную обвязку основания каретки с основанием стойки не нарушать до установления стойки в вертикальное положение. Обвязка необходима для исключения выезда каретки из направляющих стойки и со штока гидроцилиндра.

6.2.1. Для подъема стойки в вертикальное положение и съема ее с поддона упаковки необходимо ввести стальной стержень диаметром 20...23 мм в отверстия, расположенные в боковых стенках сверху стойки и обозначенные знаком "Место строповки". Захватив стержень стропом грузоподъемного механизма установить стойку в вертикальное положение, снять ее с поддона и установить на пол. Перекусить проволоку, связывающую нижнюю часть каретки с основанием стойки и удалить ее.

6.2.2. **На каждой стойке вывернуть транспортировочные болты поз.1, фиксирующую рейку системы синхронизации, расположенную внутри колонны, при транспортировке. (см. Рис. 5).**

6.2.3. Присоединить разъемы соединительных кабелей стоек к шкафу аппаратному мастер-стойки, соблюдая маркировку разъемов.

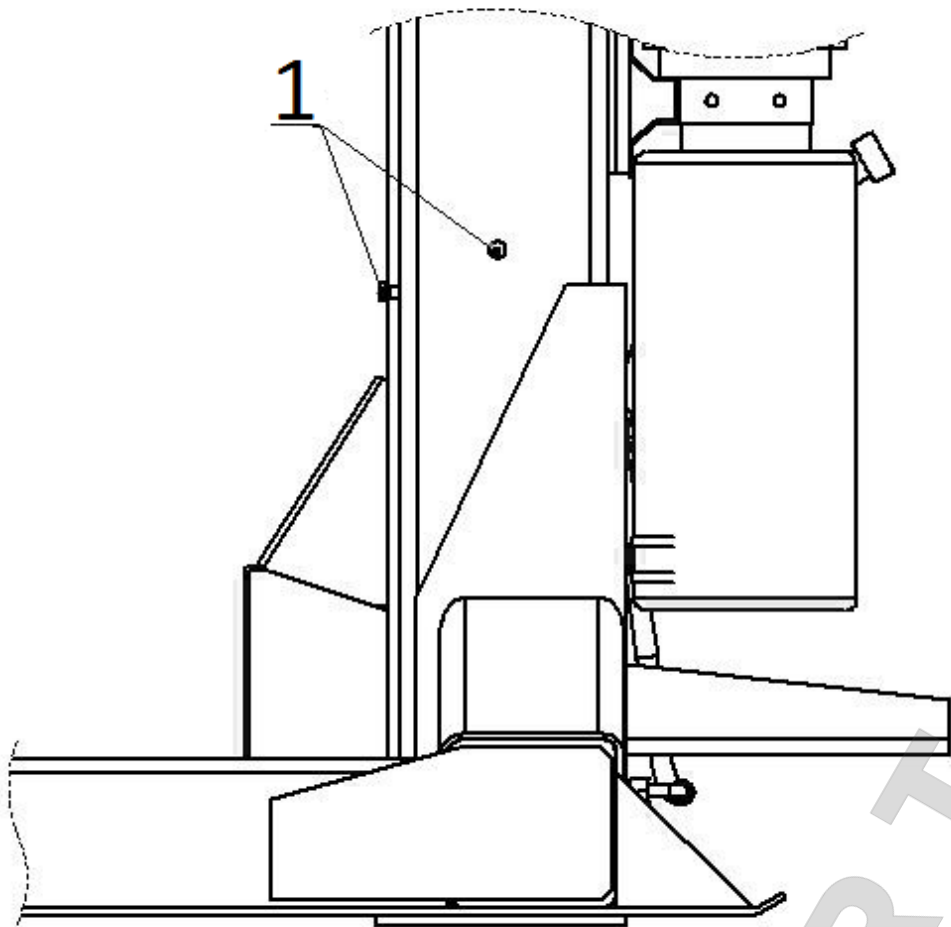


Рис. 5. Расположение транспортировочных болтов на стойке подъемника.

- 6.2.4. Подключить шкаф аппаратный к электросети в соответствии со схемой электрической принципиальной (см. Рис.2).
- 6.2.5. Навесить подхваты на каретки стоек и зафиксировать пальцами.
- 6.2.6. Залить масло в гидробак, вывернув из гидробака пробку-сапун. Объем масла в баке должен быть 19-20 литров. В качестве рабочей жидкости рекомендуется применять масла марки ESSO NUTO H 32 или ISOVG 32.
- 6.2.7. Включить автоматический выключатель на шкафу аппаратном, при этом должна загореться сигнальная лампа «СЕТЬ».
- 6.2.8. Проверить правильность направления вращения электродвигателя насоса (по стрелке на кожухе вентилятора электродвигателя), для чего кратковременно нажать кнопку «ВВЕРХ» на каждой стойке, при этом переключатель поз.1 (см. Рис. б) должен быть переведен в режим «Р» (ручной), а переключатели поз.2 и поз. 3 должны быть установлены на номере той стойки, которую проверяют. В случае несоответствия произвести перефазировку кабеля подключающего подъемник к электросети. По окончании проверки перевести переключатель поз. 1 в положение «Робщ.» (ручной общий) и проверить работу подъемника в целом.
- 6.2.9. Произвести полное техническое освидетельствование подъемника в соответствии с требованиями пункта 5.5 настоящего руководства по эксплуатации.
- 6.2.10. В случае перебоев электроснабжения, ремонта электрических сетей предприятия, подключения подъемника к другой питающей сети и т.п. необходимо проверить правильность подключения фаз.

7. ПОРЯДОК РАБОТЫ.

- 7.1. Подготовка подъемника к подъему автомобиля.
- 7.1.1. При помощи тележки подкатить каждую стойку подъемника подхваты под колесо автомобиля, предварительно установив подхваты кареток на ширину, необходимую для подхватывания колеса автомобиля в соответствии с его диаметром и зафиксировав положение подхватов на каретке фиксирующими пальцами. Для перемещения стойки подкатить тележку к стойке и, зацепив ее, приподнять (см.Рис.б). Убрать тележку.
- 7.1.2. Перед подъемом автомобиля следует проверить исправность подъемника. Подъем и опускание автомобиля должны осуществлять два лица, контролирующие работу подъемника с противоположных сторон от поднимаемого или опускаемого автомобиля.
- 7.2. Подъем автомобиля.
- 7.2.1. Подключить стойки подъемника к шкафу аппаратному, подсоединить шкаф аппаратный к сети.

Изм	Лист	№ докум	Подп.	Дата	Лист
					1 4

					Лист
					15