

JTC-HA350
JTC-HA600
JTC-HA700



Гарантийные обязательства

1. Условия гарантии предусматривают бесплатную замену узлов и деталей, в которых обнаружен производственный дефект.
2. Гарантия не распространяется на расходные материалы, сменные насадки и на любые другие части, имеющие естественный ограниченный срок службы (ударники, штоки, манжеты, уплотнения, шестерни, зубчатые колеса, зажимы и пр.).
3. Гарантия не распространяется на естественный износ инструмента.
4. Условия гарантии не предусматривают выезд мастера к месту эксплуатации инструмента с целью подключения, настройки, консультаций.
5. Гарантия не распространяется на поломки, связанные с нарушением режима смазки.
6. Бесплатный гарантийный ремонт не будет произведен в следующих случаях:
 - отсутствие паспорта изделия, документов, подтверждающих дату продажи;
 - использование инструмента не по назначению;
 - наличие механических повреждений, в том числе полученных в результате замерзания конденсата;
 - при наличии внутри инструмента посторонних предметов;
 - при наличии признаков самостоятельного ремонта;
 - при наличии признаков изменения пользователем конструкции изделия;
 - наличие загрязнений внутренних и наружных.
7. Транспортные расходы не входят в объем гарантийного обслуживания.

Руководство по эксплуатации
и паспорт изделия

Насосы гидравлические ручные односкоростные



Благодарим вас за использование профессиональных инструментов
и оборудования JTC Auto Tools.

Гарантийный талон

Дата продажи _____ Продавец _____

Гарантия недействительна в случае:

- нарушения правил эксплуатации
- обнаружения следов коррозии или механических повреждений
- нарушения целостности корпуса или пломбы

Срок гарантии – 6 месяцев с даты продажи.

С условием гарантии согласен _____

М.П. _____

JTC-HA350, HA600, HA700

Общие положения

В данном руководстве Вы найдете инструкции по эксплуатации, технике безопасности и техническому обслуживанию насосов гидравлических ручных односкоростных.

Инструмент относится к разделу каталога - ГИДРАВЛИЧЕСКИЙ ИНСТРУМЕНТ.

ВНИМАТЕЛЬНО ПРОЧТИТЕ ДАННУЮ ИНСТРУКЦИЮ! ОБРАТИТЕ ВНИМАНИЕ НА ТРЕБОВАНИЯ ПО БЕЗОПАСНОСТИ. ЭКСПЛУАТАЦИЯ ДАННОГО ИЗДЕЛИЯ ДОЛЖНА ПРОИЗВОДИТЬСЯ С ОСТОРОЖНОСТЬЮ И СТРОГО ПО НАЗНАЧЕНИЮ. НЕВЫПОЛНЕНИЕ ЭТИХ ТРЕБОВАНИЙ МОЖЕТ ПРИВЕСТИ К ПОЛОМКЕ ОБОРУДОВАНИЯ, ПОЛУЧЕНИЮ ТРАВМ, А ТАКЖЕ ОТКАЗУ ПРОИЗВОДИТЕЛЯ ОТ ГАРАНТИЙНЫХ ОБЯЗАТЕЛЬСТВ. СОХРАНИТЕ ДАННУЮ ИНСТРУКЦИЮ ДЛЯ БУДУЩЕГО ИСПОЛЬЗОВАНИЯ.

Комплектация

1. Насос гидравлический ручной - 1 шт.
2. Шланг (рукав) высокого давления - 1 шт.
3. Руководство по эксплуатации - 1 шт.

Описание

- Гидронасос обладает прочной конструкцией, прост в эксплуатации и не требует значительных затрат усилий при работе.
- Подходит для применения на производстве.
- Встроенный клапан контроля перегрузки предотвращает превышение максимально допустимого давления.
- Оснащен ручкой для переноски.
- Полностью металлическая конструкция.
- В насосе предусмотрена защитная система, которая предотвращает протечки гидравлической жидкости.
- Стравливающий клапан предотвращает проседание груза.
- Быстроразъемное соединение позволяет быстро и без потери масла соединять и отсоединять рукав высокого давления.

Технические характеристики

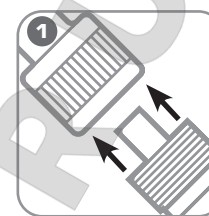
	JTC-NA350	JTC-NA600	JTC-NA700
• Давление:	700 бар.	700 бар.	700 бар.
• Заправочная емкость:	350 см ³ .	600 см ³ .	700 см ³ .
• Объем масла за цикл:	3.2 см ³ .	3.2 см ³ .	3.2 см ³ .
• Штуцер:	3/8 NPT.	3/8 NPT.	3/8 NPT.
• Диапазон рабочих температур:	-20...+50°C	-20...+50°C	-20...+50°C

• Насосы подходят для цилиндров: JTC-RC458, JTC-RA404, JTC-RC023, JTC-RC101, JTC-RC102, JTC-RC104, JTC-RA106A, JTC-RC1010, JTC-RC1010A.

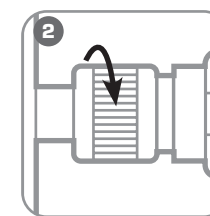
Меры безопасности

- При работе рукав должен быть без перегибов и максимально выпрямлен.
- Перед тем как отсоединять рукав убедитесь, что давление в системе сброшено.
- Не применяйте шланг с повреждениями.

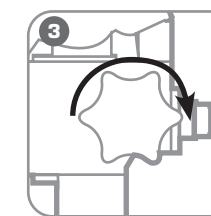
Порядок работы



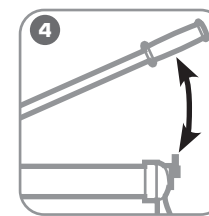
Подсоедините рукав к прессу



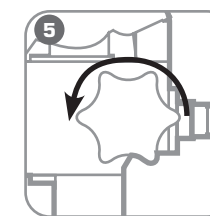
Плотно затяните гильзу быстроразъемного соединения



Поверните дроссельный винт в положение «Закрыть»



Работая рукояткой, создайте давление в гидроцилиндре пресса



Для сброса давления поверните дроссельный винт в положение «Открыть»

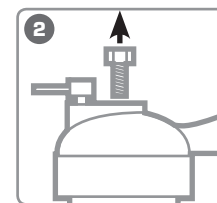
! Не допускайте попадания грязи на поверхности плунжера, штока пресса, быстроразъемного соединения. Закрывайте полумуфты заглушками.

! После длительного использования масло постепенно утрачивает свои рабочие характеристики и требует замены (не менее 1 раза в 2 года).

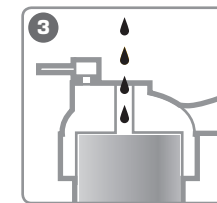
Порядок замены масла



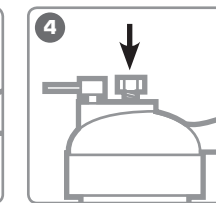
Поверните дроссельный винт в положение «Открыть»



Откройте сливную пробку, слейте отработанное масло



Залейте масло в объеме указанном в технических характеристиках помпы



Закройте сливную пробку, прокачайте инструмент

Хранение и транспортировка

- Храните инструмент в защитной упаковке, в сухом помещении.
- При длительном хранении участки, подверженные коррозии, обработайте противокоррозионным составом.
- При транспортировке не подвергайте ударам, оберегайте от воздействия влаги и попадания атмосферных осадков.

JTC-НА350, НА600, НА700

Устранение неисправностей

Утечка масла

Причина 1 Износ уплотнительных колец.

Решение Обратитесь в сервисный центр

Причина 2 Не затянут штуцер рукава высокого давления.

Решение Подтяните штуцер. Используйте ФУМ-нить или ленту для герметизации резьбового соединения штуцера.

Причина 3 Повреждение рукава высокого давления.

Решение Замените рукав.

Насос не создает давление

Причина 1 Загрязнение гидравлической системы.

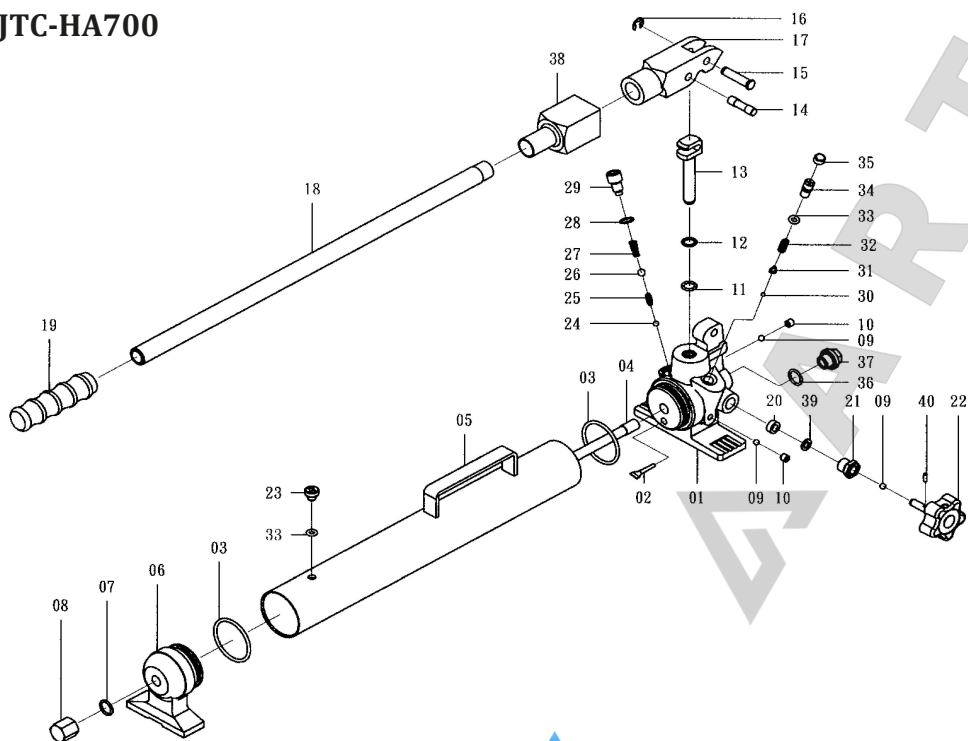
Решение Замените масло.

Причина 2 Насос хранился при температуре ниже -15°.

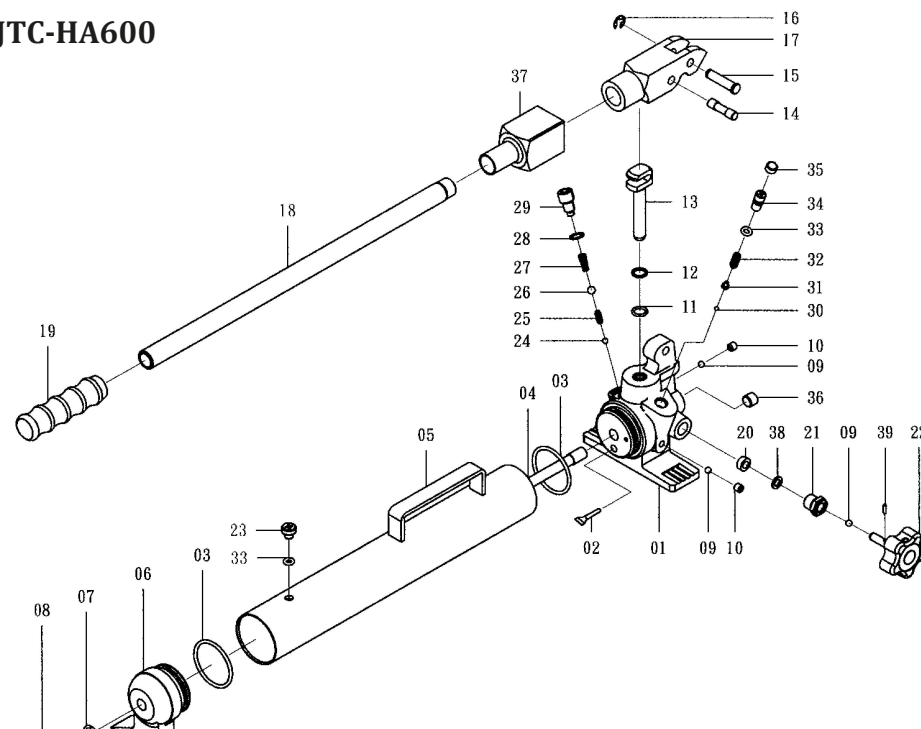
Решение Выдержите насос 2-3 часа при температуре не ниже +10°C

Элементы насоса

JTC-НА700



JTC-НА600



№	Наименование	Кол.	№	Наименование	Кол.		
1.	Насос	F0060	1	21.	Винт	H0052	1
2.	Масляный фильтр	M0001	1	22.	Фиксатор	B0104	1
3.	Насадка	G0102	2	23.	Пробка	H0005	1
4.	Стержень	E0152	1	24.	Металлический шарик	K0002	1
5.	Цилиндр	B0105	1	25.	Стержень	J0045	1
6.	Задняя крышка	F0061	1	26.	Металлический шарик	K0003	1
7.	Насадка	G0002	1	27.	Штифт	J0001	1
8.	Клапан	E0002	1	28.	Прокладка	J0002	1
9.	Металлический шарик	K0001	3	29.	Клапан	H0006	1
10.	Винт	H0003	2	30.	Металлический шарик	K0011	1
11.	Насадка	GA069	1	31.	Заглушка	E0006	1
12.	Уплотнитель	G0070	1	32.	Пружина	J0002	1
13.	Стержень	E0149	1	33.	Насадка	J0046	2
14.	Фиксатор	E0389	1	34.	Датчик перегрузки	H0007	1
15.	Фиксатор	E0005	1	35.	Насадка	C0161	1
16.	Насадка	I0001	1	36.	Прокладка	G0116	1
17.	Вилка	F0062	1	37.	Винт	G0575	1
18.	Рукоятка	D0087	1	38.	Держатель рукоятки	G0107	1
19.	Ручка	G0054	1	39.	Насадка	J0156	1
20.	Сальник	G0105	1	40.	Фиксатор	K0015	1

JTC-НА350, НА600, НА700

№	Наименование	Кол.	№	Наименование	Кол.
1.	Насос	F0063 1	21.	Винт	H0052 1
2.	Масляный фильтр	M0001 1	22.	Фиксатор	B0104 1
3.	Насадка	G0102 2	23.	Пробка	H0005 1
4.	Стержень	E0152 1	24.	Металлический шарик	K0002 1
5.	Цилиндр	B0103 1	25.	Стержень	J0045 1
6.	Задняя крышка	F0061 1	26.	Металлический шарик	K0003 1
7.	Насадка	G0002 1	27.	Штифт	J0001 1
8.	Клапан	E0002 1	28.	Прокладка	J0002 1
9.	Металлический шарик	K0001 3	29.	Клапан	H0006 1
10.	Винт	H0003 2	30.	Металлический шарик	K0011 1
11.	Насадка	GA069 1	31.	Заглушка	E0006 1
12.	Уплотнитель	G0070 1	32.	Пружина	J0046 1
13.	Стержень	E0149 1	33.	Насадка	G0009 2
14.	Фиксатор	E0389 1	34.	Датчик перегрузки	H0007 1
15.	Фиксатор	E0005 1	35.	Насадка	C0161 1
16.	Насадка	I0001 1	36.	Винт	H0131 1
17.	Вилка	F0062 1	37.	Держатель рукоятки	G0107 1
18.	Рукоятка	D0002 1	38.	Насадка	J0156 1
19.	Ручка	G0054 1	39.	Фиксатор	K0015 1
20.	Сальник	G0105 1			

№	Наименование	Кол.	№	Наименование	Кол.
1.	Насос	F0063 1	21.	Сальник	G0105 1
2.	Масляный фильтр	M0001 1	22.	Винт	H0052 1
3.	Насадка	G0102 2	23.	Фиксатор	B0104 1
4.	Стержень	E0014 1	24.	Пробка	H0005 1
5.	Цилиндр	D0088 1	25.	Металлический шарик	K0002 1
6.	Задняя крышка	F0061 1	26.	Стержень	J0045 1
7.	Насадка	G0002 1	27.	Металлический шарик	K0003 1
8.	Клапан	E0002 1	28.	Штифт	J0001 1
9.	Металлический шарик	K0001 3	29.	Прокладка	J0002 1
10.	Винт	H0003 2	30.	Клапан	H0006 1
11.	Насадка	GA069 1	31.	Металлический шарик	K0011 1
12.	Уплотнитель	G0070 1	32.	Заглушка	E0006 1
13.	Стержень	E0149 1	33.	Пружина	J0046 2
14.	Фиксатор	E0389 1	34.	Насадка	G0009 1
15.	Фиксатор	E0005 1	35.	Датчик перегрузки	H0007 1
16.	Насадка	I0001 1	36.	Насадка	C0161 1
17.	Вилка	F0107 1	37.	Винт	H0131 1
18.	Рукоятка	D0014 1	38.	Держатель рукоятки	G0107 1
19.	Ручка	G0054 1	39.	Шайба	J0156 1
20.	Винт	H0050 1			

JTC-НА350

