

## Гарантийные обязательства

1. Условия гарантии предусматривают бесплатную замену узлов и деталей, в которых обнаружен производственный дефект.
2. Гарантия не распространяется на расходные материалы, сменные насадки и на любые другие части, имеющие естественный ограниченный срок службы (ударники, штоки, манжеты, уплотнения, шестерни, зубчатые колеса, зажимы и пр.).
3. Гарантия не распространяется на естественный износ инструмента.
4. Условия гарантии не предусматривают выезд мастера к месту эксплуатации инструмента с целью подключения, настройки, консультаций.
5. Гарантия не распространяется на поломки, связанные с нарушением режима смазки.
6. Бесплатный гарантийный ремонт не будет произведен в следующих случаях:
  - отсутствие паспорта изделия, документов, подтверждающих дату продажи;
  - использование инструмента не по назначению;
  - наличие механических повреждений, в том числе полученных в результате замерзания конденсата;
  - при наличии внутри инструмента посторонних предметов;
  - при наличии признаков самостоятельного ремонта;
  - при наличии признаков изменения пользователем конструкции изделия;
  - наличие загрязнений внутренних и наружных.
7. Транспортные расходы не входят в объем гарантийного обслуживания.

## Руководство по эксплуатации и паспорт изделия

# ТЕЛЕЖКА инструментальная (JTC-3931) 9 секций с набором инструментов 578 предметов



### Гарантийный талон

Дата продажи \_\_\_\_\_ Продавец \_\_\_\_\_

#### Гарантия недействительна в случае:

- нарушения правил эксплуатации
- обнаружения следов коррозии или механических повреждений
- нарушения целостности корпуса или пломбы

Срок гарантии – 6 месяцев с даты продажи.

С условием гарантии согласен \_\_\_\_\_

М.П. \_\_\_\_\_

## Общие положения

В данном руководстве Вы найдете инструкции по эксплуатации, технике безопасности и техническому обслуживанию тележки инструментальной с набором инструментов.

Инструмент относится к разделу каталога - ТЕЛЕЖКИ И ЛОЖЕМЕНТЫ.

ВНИМАТЕЛЬНО ПРОЧТИТЕ ДАННУЮ ИНСТРУКЦИЮ! ОБРАТИТЕ ВНИМАНИЕ НА ТРЕБОВАНИЯ ПО БЕЗОПАСНОСТИ. ЭКСПЛУАТАЦИЯ ДАННОГО ИЗДЕЛИЯ ДОЛЖНА ПРОИЗВОДИТЬСЯ С ОСТОРОЖНОСТЬЮ И СТРОГО ПО НАЗНАЧЕНИЮ. НЕВЫПОЛНЕНИЕ ЭТИХ ТРЕБОВАНИЙ МОЖЕТ ПРИВЕСТИ К ПОЛОМКЕ ОБОРУДОВАНИЯ, ПОЛУЧЕНИЮ ТРАВМ, А ТАКЖЕ ОТКАЗУ ПРОИЗВОДИТЕЛЯ ОТ ГАРАНТИЙНЫХ ОБЯЗАТЕЛЬСТВ. СОХРАНИТЕ ДАННУЮ ИНСТРУКЦИЮ ДЛЯ БУДУЩЕГО ИСПОЛЬЗОВАНИЯ.

## Комплектация

- Инструментальная тележка JTC-3931 – 1 шт.
- Инструментальный ящик средней глубины (3 секции) JTC-5639 – 1 шт.
- 9 секций с инструментами – 578 ед.

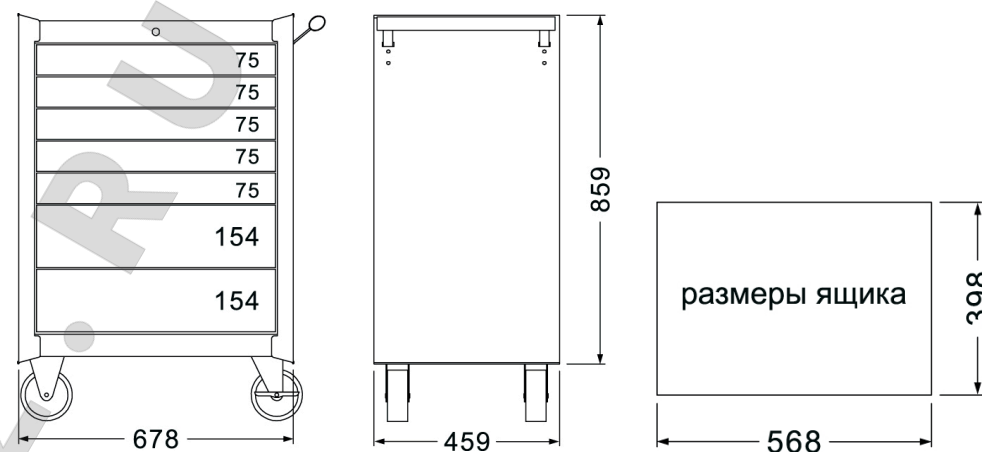
## Описание

### Инструментальная тележка JTC-3931

- 7 секций: пять плоских (580x377x59 мм) и два глубоких (580x377x138 мм) выдвижных ящика обеспечивают возможность размещения большого количества рабочего инструмента.
- Все ящики снабжены быстростъемными полозьями на роликах, полностью выдвигаются и легко вынимаются из тележки.
- Каждый ящик оборудован двумя индивидуальными фиксаторами, которые предотвращают произвольное открытие ящика во время передвижения тележки.
- Большая ручка способствует удобному перемещению во время работы.
- 4 поворотных колеса размером 5" снабжены тормозами и выдерживают нагрузку 200 фунтов, что обеспечивает высокую маневренность тележки.
- Специальные приспособления на боковой стенке позволяют размещать ключи с Т-образной рукояткой.
- Наличие центрального замка обеспечивает дополнительную защиту от несанкционированного доступа к инструменту.
- Размеры ящика: 568x377x75 мм (154 мм два нижних)
- Размеры собранной тележки: 678x459x859 мм.



## JTC-3931+5639+578



### Инструментальный ящик средней глубины JTC-5639

- Благодаря универсальным размерам, ящик подходит для размещения любых ложементов.
- Все ящики снабжены быстростъемными полозьями на роликах, полностью выдвигаются и легко вынимаются из тележки.
- Каждый ящик оборудован двумя индивидуальными фиксаторами, которые предотвращают произвольное открытие ящика во время передвижения тележки.
- С боковых сторон ящика расположены по две металлические ручки с резиновым покрытием, предназначенные для удобного перемещения ящика, наполненного инструментами, отдельно от тележки.
- Размеры выдвижного ящика: 568x377x74 мм
- Размеры ящика: 678x459x341 мм.

## 9 секций с инструментами

### 1 секция

#### JTC-K1401

В комплекте:

- JTC-3924: набор г-образных ключей TORX с отверстием: T10H, T15H, T20H, T25H, T27H, T30H, T40H, T45H, T50H + рукоятка - 10 шт.
- JTC-3505: набор длинных шестигранников с шаром: H1.5, H2, H2.5, H3, H4, H5, H6, H8, H10 - 9 шт.
- TC-3303: набор 5-гранных насадок Torx 1/4": TS10H, TS15H, TS20H, TS25H, TS27H, TS30H, TS40H, TS45H, TS50H - 9 шт.
- JTC-23510-50: головка 1/4" с насадкой Torx с отверстием: T10H, T15H, T20H, T25H, T27H, T30H - 6 шт.
- JTC-34840-50: головка 3/8" с насадкой Torx с отверстием: T40H, T45H, T50H - 3 шт.
- JTC-45455-70: головка 1/2" с насадкой Torx: T55H, T60H, T70H - 3 шт.
- Общее количество предметов: 40 шт.
- Комплект упакован в прочный презентабельный бокс.
- Габаритные размеры: 370/145/55 мм. (Д/Ш/В)
- Вес: 2063 гр.

## JTC-3931+5639+578

### JTC-K2732

В комплекте:

- JTC-22504-14; головки 1/4" 6 граней: 4, 5, 5.5, 6, 7, 8, 9, 10, 11, 12, 13, 14 мм. - 12 шт.
- JTC-224532-12; головки 1/4" 6 граней: 5/32", 3/16", 7/32", 1/4", 9/32", 5/16", 11/32", 3/8", 13/32", 7/16", 15/32", 1/2" - 12 шт.
- JTC-25204-14; глубокие головки 1/4" 6 граней: 4, 5, 5.5, 6, 7, 8, 9, 10, 11, 12, 13, 14 мм. - 12 шт.
- JTC-22004-10; головки TORX 1/4": E4, E5, E6, E7, E8, E10 - 6 шт.
- JTC-23603-08; головки с насадкой HEX 1/4": H3, H4, H5, H6, H7, H8 - 6 шт.
- JTC-23706-40; головки с насадкой TORX 1/4": T6, T7, T8, T9, T10, T15, T20, T25, T27, T30, T40 - 11 шт.
- JTC-23900-03; головки с насадкой Phillips 1/4": PH.0, PH.1, PH.2, PH.3 - 4 шт.
- JTC-23840-65; головки с насадкой SL 1/4": 4, 5.5, 6.5 - 3 шт.
- JTC-3606-07; удлинитель 1/4": 2", 4" - 2 шт.
- JTC-3741; удлинитель гибкий 1/4": 6" - 1 шт.
- JTC-3719; соединитель карданный 1/4" - 1 шт.
- JTC-3740; вороток-отвертка 1/4" - 1 шт.
- JTC-3716; вороток с плавающей головкой 1/4" - 1 шт.
- JTC-3602B; трещотка 1/4" (резиновая рукоятка) - 1 шт.
- Общее количество предметов: 73 шт.
- Комплект упакован в прочный презентательный бокс.
- Габаритные размеры: 370/145/55 мм. (Д/Ш/В)
- Вес: 2302 гр.

### JTC-K6102

В комплекте:

- JTC-5103-51111. Ключи разрезные (Евро-тип) – 8x9, 10x12, 11x13, 14x17, 16x18, 17x19, 3/8"x7/16, 1/2"x9/16 – 8 шт.
- Артикулы JTC-1939-1940. Ключи разрезные с покрытием – 10x11, 10x12 мм. – 2 шт.
- Комплект упакован в прочный презентательный бокс.
- Габаритные размеры: 370/145/55 мм. (Д/Ш/В)
- Вес, кг: 1.517

### JTC-K6161

В комплекте:

- JTC-160510-160519: 3/8 ключ разрезной односторонний - 10 мм, 11 мм, 12 мм, 13 мм, 14 мм, 15 мм, 16 мм, 17 мм, 18 мм, 19 мм. - 10 шт.
- JTC-1925-1931: 1/2 ключ разрезной односторонний: 21 мм, 22 мм, 23 мм, 24 мм, 26 мм, 27 мм. - 6 шт.
- Общее количество предметов: 16 шт.
- Комплект упакован в прочный презентательный бокс.
- Габаритные размеры: 370/145/55 мм. (Д/Ш/В)
- Вес: 1802 гр.

## 2 секция

### JTC-K3232

В комплекте:

- JTC-33206-22: шестигранные головки 3/8": 6, 7, 8, 9, 10, 11, 12, 13, 14, 15, 16, 17, 18, 19, 21, 22 мм - 16 шт.
- JTC-3606-3608: удлинители 3/8": 1-3/4"

- JTC-3720: переходник карданный 3/8" - 1 шт.
- JTC-3717: вороток с плавающей головкой 3/8" - 1 шт.
- JTC-3715: вороток с шарниром 3/8" - 1 шт.
- JTC-3603B: трещотка (резиновая рукоятка) - 1 шт.
- Квадрат присоединения 3/8".
- Общее количество предметов: 23 шт.
- Комплект упакован в прочный презентательный бокс.
- Габаритные размеры: 370/145/55 мм. (Д/Ш/В)
- Вес: 2250 гр.

### JTC-K3082

В комплекте:

- JTC-1202: динамометрический ключ 3/8" с диапазоном затяжки 10-80 FT/LB - 1 шт.
- JTC-3812A: трещотка (резиновая рукоятка) - 1 шт.
- JTC-3017A: трещотка укороченная (резиновая рукоятка) - 1 шт.
- JTC-3619, JTC-3622: удлинитель плавающий под ключ 3/8", 1-3/4", 10" - 2 шт.
- JTC-4730: головка для свечей зажигания 3/8" (с пружинным фиксатором) 14 мм. - 1 шт.
- JTC-4812, JTC-4813: головка для свечей зажигания 3/8" (с пружинным фиксатором), 16, 21 мм. - 2 шт.
- Общее количество предметов: 8 шт.
- Комплект упакован в прочный презентательный бокс.
- Габаритные размеры: 375/140/60 мм. (Д/Ш/В)
- Вес: 2110 гр.

### JTC-K3161

В комплекте:

- JTC-36306-22; головки глубокие 3/8" 6 граней: 6, 7, 8, 9, 10, 11, 12, 13, 14, 15, 16, 17, 18, 19, 21, 22 мм. - 16 шт.
- Общее количество предметов: 16 шт.
- Комплект упакован в прочный презентательный бокс.
- Габаритные размеры: 370/140/58 мм. (Д/Ш/В)
- Вес: 1760 гр.

### JTC-K3411

В комплекте:

- JTC-33004-18: 3/8" DR Цоколь (Звезда): E4, E5, E6, E7, E8, E10, E11, E12, E14, E16, E18 - 11 шт.
- JTC-36004-18: 3/8" DR глубокая головка (Звезда): E4, E5, E6, E7, E8, E10, E11, E12, E14, E16, E18 - 11 шт.
- JTC-34908-50: 3/8" DR Гнездо Бит (Звезда): T8, T9, T10, T15, T20, T25, T27, T30, T40, T45, T50 - 11 шт.
- JTC-34703-10: 3/8" DR с шестигранным углублением Бит: H3, H4, H5, H6, H7, H8, H9, H10 - 8 шт. Общее количество предметов: 41 шт.
- Комплект упакован в прочный презентательный бокс.
- Габаритные размеры: 370/145/55 мм. (Д/Ш/В)
- Вес: 2470 гр.

## JTC-3931+5639+578

### 3 секция

#### JTC-K5031

В комплекте:

- JTC-350810: ключ разводной 10" - 1 шт.
- JTC-342810: клещи переставные 10" - 1 шт.
- JTC-10WR: клещи с фиксатором 10" - 1 шт.
- Общее количество предметов: 3 шт.
- Комплект упакован в прочный презентабельный бокс.
- Габаритные размеры: 370/140/50 мм. (Д/Ш/В)
- Вес: 1795 гр.

#### JTC-K5041

В комплекте:

- JTC-HB175: внутренние 90° - 1 шт.
- JTC-HS175: внутренние прямые - 1 шт.
- JTC-SB175: внешние 90° - 1 шт.
- JTC-SS175: внешние прямые - 1 шт.
- Общее количество предметов: 4 шт.
- Комплект упакован в прочный презентабельный бокс.
- Количество в оптовой упаковке: 8 шт.
- Габаритные размеры: 370/145/55 мм. (Д/Ш/В)
- Вес: 1000 гр.

#### JTC-K5042

В комплекте:

- JTC-3819: утконосы удлиненные прямые - 1 шт.
- JTC-3820: утконосы удлиненные, 45° - 1 шт.
- JTC-3311: утконосы удлиненные, 90° - 1 шт.
- JTC-3313: утконосы удлиненные, закругленные 1/2" - 1 шт.
- Общее количество предметов: 4 шт.
- Комплект упакован в прочный презентабельный бокс.
- Габаритные размеры: 375/140/60 мм. (Д/Ш/В)
- Вес: 1710 гр.

#### JTC-K5043

В комплекте:

- JTC-34238: Утконосы 8" - 1 шт.
- JTC-34248: Утконосы загнутые 8" - 1 шт.
- JTC-34257: Бокорезы 7" - 1 шт.
- JTC-34278: Пассатижи слесарные 8" - 1 шт.
- Общее количество предметов: 4 шт.
- Комплект упакован в прочный презентабельный бокс.
- Габаритные размеры: 370/145/55 мм. (Д/Ш/В)
- Вес: 1555 гр.

### 4 секция

#### JTC-K4082

В комплекте:

- JTC-3613-6: удлинитель под ключ 1/2": 2", 3", 5", 10" - 4 шт.
- JTC-3721: переходник карданный 1/2" - 1 шт.
- JTC-3617: 1/2" вороток с шарниром 15" - 1 шт.
- JTC-3718: 1/2" вороток с плавающей головкой 12" - 1 шт.
- JTC-3604 В: трещотка 1/2" (резиновая рукоятка) - 1 шт.
- Общее количество предметов: 8 шт.
- Комплект упакован в прочный презентабельный бокс.
- Габаритные размеры: 370/145/55 мм. (Д/Ш/В)
- Вес: 3150 гр.

#### JTC-K4221

В комплекте:

- JTC-43808-32: головки 6-гранные: 8, 10, 11, 12, 13, 14, 15, 16, 17, 18, 19, 20, 21, 22, 23, 24, 25, 26, 27, 29, 30, 32 мм. - 22 шт.
- Квадрат присоединения 1/2".
- Общее количество предметов: 22 шт.
- Комплект упакован в прочный презентабельный бокс.
- Габаритные размеры: 370/145/55 мм. (Д/Ш/В)
- Вес: 2605 г.

#### JTC-K4172

В комплекте:

- JTC-47710-32: головки глубокие 12-гранные, 1/2": 10 мм.; 11 мм.; 12 мм.; 13 мм.; 14 мм.; 15 мм.; 16 мм.; 17 мм.; 18 мм.; 19 мм.; 21 мм.; 22 мм.; 23 мм.; 24 мм.; 27 мм.; 30 мм.; 32 мм. - 17 шт.
- Квадрат присоединения 1/2".
- Общее количество предметов: 17 шт.
- Комплект упакован в прочный презентабельный бокс.
- Габаритные размеры: 370/145/55 мм. (Д/Ш/В)
- Вес: 3530 гр.

#### JTC-K4251

В комплекте:

- JTC-45520-60; головки TORX 1/2": T20, T25, T27, T30, T40, T45, T50, T55, T60 - 9 шт.
- JTC-45604-14; головки HEX 1/2": H4, H5, H6, H7, H8, H9, H10, G12, H14 - 9 шт.
- JTC-45705-12; головки Spline 1/2": M5, M6, M8, M10, M12 - 5 шт.
- JTC-1367; ударная головка Spline 1/2": M16H - 1 шт.
- JTC-1368; ударная головка Spline 1/2": M14 - 1 шт.
- Общее количество предметов: 25 шт.
- Комплект упакован в прочный презентабельный бокс.
- Габаритные размеры: 370/140/50 мм. (Д/Ш/В)
- Вес: 2340 гр.

## JTC-3931+5639+578

### 5 секция

#### JTC-K4152

В комплекте:

- JTC-45530120-55120: головки TORX длина 120 мм.: T30, T40, T45, T50, T55 - 5 шт.
- JTC-45605120-10120: головки HEX длина 120 мм.: H5, H6, H7, H8, H10 - 5 шт.
- JTC-45705120-12120: головки SPLINE длина 120 мм.: M5, M6, M8, M10, M12 - 5 шт.
- Квадрат присоединения 1/2".
- Общее количество предметов: 15 шт.
- Комплект упакован в прочный презентабельный бокс.
- Габаритные размеры: 370/145/55 мм. (Д/Ш/В)
- Вес: 2050 г.

#### JTC-K4241

В комплекте:

- JTC-43510-24: головки TORX 1/2": E10, E11, E12, E14, E16, E18, E20, E22, E24 - 9 шт.
- JTC-47310-24: головки глубокие TORX 1/2": E10, E11, E12, E14, E16, E18, E20, E22, E24 - 9 шт.
- JTC-EF0608-EF2024: ключ TORX: E6xE8, E7xE11, E10xE12, E14xE18, E16xE22, E20xE24 - 6 шт.
- Общее количество предметов: 24 шт.
- Комплект упакован в прочный презентабельный бокс.
- Габаритные размеры: 370/145/55 мм. (Д/Ш/В)
- Вес: 2700 гр.

#### JTC-K6143

В комплекте:

- JTC-AD06-AD19: ключ рожково-накидной (укороченный) 6 мм., 7 мм., 8 мм., 9 мм., 10 мм., 11 мм., 12 мм., 13 мм., 14 мм., 15 мм., 16 мм., 17 мм., 18 мм., 19 мм.
- Общее количество предметов: 14 шт.
- Комплект упакован в прочный презентабельный бокс.
- Габаритные размеры: 370/145/50 мм. (Д/Ш/В)
- Вес: 1360 гр.

#### JTC-K4191

В комплекте:

- JTC-447825-80: головки TORX: T25, T27, T30, T40, T45, T50, T55, T60, T70, T80 - 10 шт.
- JTC-447905-19: головки HEX: H5, H6, H7, H8, H10, H12, H14, H17, H19 - 9 шт.
- Квадрат присоединения 1/2".
- Общее количество предметов: 19 шт.
- Комплект упакован в прочный презентабельный бокс.
- Габаритные размеры: 370/145/55 мм. (Д/Ш/В)
- Вес: 2670 г.

### 6 секция

#### JTC-K4152

В комплекте:

- JTC-43908-32: 6-гранные: 8, 10, 11, 12, 13, 14, 15, 16, 17, 18, 19, 21, 22, 23, 24, 25, 26, 27, 29, 30, 32 мм. - 21 шт.
- JTC-3703: переходник ударный 1/2" - 1

- Квадрат присоединения 1/2".
- Общее количество предметов: 22 шт.
- Комплект упакован в прочный презентабельный бокс.
- Габаритные размеры: 375/140/60 мм. (Д/Ш/В)
- Вес: 3400 гр.

#### JTC-K4162

В комплекте:

- JTC-443910-24: головки ударные 12 граней 1/2": 10 мм., 12 мм., 13 мм., 14 мм., 15 мм., 17 мм., 19 мм., 21 мм., 22 мм., 24 мм. - 10 шт.
- Артикулы JTC-445417-1: ударные головки средней глубины шестигранные 1/2": 17 мм., 19 мм., 21 мм. - 3 шт.
- JTC-340304: адаптер ударный F3/8"xM1/2" - 1 шт.
- JTC-440403: адаптер ударный M1/2"xF3/8" - 1 шт.
- JTC-3703: переходник карданный ударный 1/2" - 1 шт.
- Квадрат присоединения 1/2".
- Общее количество предметов: 16 шт.
- Комплект упакован в прочный презентабельный бокс.
- Габаритные размеры: 370/145/55 мм. (Д/Ш/В)
- Вес: 1926 гр.

#### JTC-K4151

В комплекте:

- JTC-448210-32: 6-гранные головки глубокие ударные: 10, 12, 13, 14, 15, 16, 17, 18, 19, 21, 22, 24, 27, 30, 32 мм. - 15 шт.
- Квадрат присоединения 1/2".
- Общее количество предметов: 15 шт.
- Комплект упакован в прочный презентабельный бокс.
- Габаритные размеры: 375/140/60 мм. (Д/Ш/В)
- Вес: 4180 гр.

#### JTC-K4087

В комплекте:

- JTC-448230-36: головки ударные 1/2"" 6 граней: 30, 32, 34, 35, 36 мм. - 5 шт.
- JTC-448330-36: головки ударные 1/2"" 12 граней: 30, 32, 36 мм. - 3 шт.
- Общее количество предметов: 8 шт.
- Комплект упакован в прочный презентабельный бокс.
- Габаритные размеры: 375/140/60 мм. (Д/Ш/В)
- Вес, кг: 4.215

### 7 секция

#### JTC-K6082

В комплекте:

- JTC-PE0809-2224; ключи накидные 45°: 8x9, 10x12, 11x13, 14x15, 16x17, 18x19, 21x23, 22x24 мм. - 8 шт.
- Общее количество предметов: 8 шт.
- Комплект упакован в прочный презентабельный бокс.
- Количество в оптовой упаковке: 8 шт.

JTC-3931+5639+578

### JTC-K6172

В комплекте:

- JTC-AE2406-AE2423: ключ рожково-накидной (европейский стандарт) 6 мм, 7 мм, 8 мм, 9 мм, 10 мм, 11 мм, 12 мм, 13 мм, 14 мм, 15 мм, 16 мм, 17 мм, 18 мм, 19 мм, 21 мм, 22 мм, 23 мм — 17 шт.
- Общее количество предметов: 17 шт.
- Комплект упакован в прочный презентабельный бокс.
- Габаритные размеры: 370/145/55 мм. (Д/Ш/В)
- Вес: 2200 гр.

### JTC-K6084

В комплекте:

- JTC-AE2424-AE2432: ключ рожково-накидной (европейский стандарт) 24 мм; 25мм; 26 мм; 27 мм; 28 мм; 29 мм; 30 мм; 32 мм. - 8 шт.
- Общее количество предметов: 8 шт.
- Комплект упакован в прочный презентабельный бокс.
- Габаритные размеры: 370/145/55 мм. (Д/Ш/В)
- Вес: 3500 гр.

### JTC-K6141

В комплекте:

- JTC-3029-3039: ключ рожково-накидной с трещоткой: 8, 10, 11, 12, 13, 14, 15, 16, 17, 18, 19 мм. - 11 шт.
- JTC-30282-4: адаптеры 1/4", 3/8", 1/2" - 3 шт.
- Общее количество предметов: 14 шт.
- Комплект упакован в прочный презентабельный бокс.
- Габаритные размеры: 375/140/60 мм. (Д/Ш/В)
- Вес: 1910 гр.

### 8 секция

#### JTC-K6172

- Предназначены для проведения слесарных работ, в том числе с труднодоступными резьбовыми соединениями.
- Используются также для снятия и установки колёс транспортного средства.
- В комплекте:
- JTC-3939-3964: ключ торцевой (двухсторонний) 6x7 мм., 8x9 мм., 10x11 мм., 12x13 мм., 14x15 мм., 16x17 мм., 18x19 мм., - 7 шт.
- Общее количество предметов: 7 шт.
- Комплект упакован в прочный презентабельный бокс.
- Количество в оптовой упаковке: 8 шт.
- Габаритные размеры: 370/145/55 мм. (Д/Ш/В)
- Вес: 1905 гр.

### JTC-K7081

- JTC-332306-13: отвертки торцевые: 6, 7, 8, 9, 10, 11, 12, 13 мм. - 8 шт.
- Вес, кг: 1374 гр.

### JTC-K7091

В комплекте:

- 9 отверток: T8, T9, T10, T15, T20, T25, T27, T30, T40
- Вес, кг: 1000 гр.

### JTC-K7102

В комплекте:

- Отвертки
- 5 шт. шлиц: 3\*75мм, 5,5\*75мм, 6,5\*38мм, 6,5\*100мм, 8\*150мм
- 5 шт. крестовые: PH0\*75мм, PH1\*75мм, PH2\*38мм, PH2\*100мм, PH3\*150мм
- Вес, кг: 1142 гр.

### 9 секция

#### JTC-K8051

В комплекте:

- JTC-3409: молоток металлический 1-1/2P - 1 шт.
- JTC-3422A: ножницы 8" - 1 шт.
- JTC-3511: магнитный держатель 3.5LBS - 1 шт.
- JTC-19387: отвертка торцевая с гибким стержнем 7 мм. - 1 шт.
- JTC-2511: съемник для клипс - 1 шт.
- Общее количество предметов: 5 шт.
- Комплект упакован в прочный презентабельный бокс.
- Габаритные размеры: 375/140/60 мм. (Д/Ш/В)
- Вес: 1910 гр.


### JTC-K8141

В комплекте:

- Выколотки: 1.6, 2.3, 3.2, 4.0, 4.8, 5.5, 6.4, 8.0 мм. - 8 шт.
- Зубила: 10x140 мм., 12x150 мм., 16x170 мм., 19x200 мм., 22x200 мм. - 5 шт.
- Кернер автоматический. Артикул JTC-3927 - 1 шт.
- Комплект упакован в прочный бокс.
- Габаритные размеры: 370/145/55 мм. (Д/Ш/В)
- Вес: 1950 гр.

### JTC-K8053

В комплекте:

- 5 напильников 8"
- Следующего вида: 

### JTC-K8261

В комплекте:

- JTC-3207, отвертка ударная - 1 шт.
- JTC-32073602-10, биты 5/16" (36 мм.) - 4 шт. (PH #2, #3) (SL 8, 10 мм.)
- JTC-32078002-10, биты 5/16" (80 мм.) - 4 шт. (PH #2, #3) (SL 8, 10 мм.)
- JTC-5601, экстракторы - 5 шт. (5/16", 7/64", 5/32", 1/4", 19/64")
- JTC-5600, сверла - 5 шт. (9/64", 7/64", 5/32", 1/4", 19/64")
- JTC-56121-3, гайкорез - 3 шт. (5/16"-1/2", 1/2"-5/8", 5/8"-7/8")
- JTC-2110, шпатель кернер - 4 шт. (6, 8, 10, 12 мм.)