



РУКОВОДСТВО ПО УСТАНОВКЕ И ЭКСПЛУАТАЦИИ

НАСОС ГИДРАВЛИЧЕСКИЙ РУЧНОЙ 10 и 20 тонн

МОДЕЛИ
KRWHP10, KRWHP20



Сохраните данную инструкцию

Сохраните это руководство для предупреждений и мер предосторожности, эксплуатации, сборки, осмотра, технического обслуживания и очистки.

Храните данное руководство в безопасном и сухом месте для последующего использования.

ПРЕДУПРЕЖДЕНИЕ

До начала РАБОТЫ И СБОРКИ внимательно прочитайте и усвойте все инструкции. Несоблюдение инструкций и правил техники безопасности может привести к летальному исходу или получению серьезных травм.

ПРЕДУПРЕЖДАЮЩИЕ СИМВОЛЫ И ОПРЕДЕЛЕНИЯ

	Это символ предупреждения об опасности. Он используется, чтобы предупредить вас о потенциальной опасности получения травм. Соблюдайте все указания по безопасности, которые следуют за этим символом, чтобы избежать возможной травмы или смерти.
	Указывает на опасную ситуацию, которая, если ее не избежать, приведет к смерти или серьезной травме.
	Указывает на опасную ситуацию, которая, если ее не избежать, может привести к смерти или серьезной травме.
	Указывает на опасную ситуацию, которая, если ее не избежать, может привести к легкой или средней травме.
	Обращается к действиям, не связанным с травмой.



ОБОРУДОВАНИЕ ДЛЯ АВТОСЕРВИСА

ВАЖНАЯ ИНФОРМАЦИЯ ПО ТЕХНИКЕ БЕЗОПАСНОСТИ

ПРЕДУПРЕЖДЕНИЕ

Прочитайте все предупреждения и инструкции по технике безопасности. Отказ от прочтения этих предупреждений может привести к причинению вреда здоровью и/или материальному ущербу.

Сохраните все предупреждения и инструкции для дальнейшего использования.

Предупреждения и инструкции, содержащиеся в данном руководстве по эксплуатации, не в силах охватить все возможные условия и ситуации, которые могут возникнуть при использовании этого продукта. Следует понимать, что здравый смысл и осмотрительность не могут быть заложены в данный продукт, но должны соблюдаться оператором.

ОГЛАВЛЕНИЕ

Важная информация по технике безопасности	3
Эксплуатация	6
Чистка и техническое обслуживание	8
Схема	9
Список деталей	9
Поиск и устранение неисправностей	10





Рабочая область

- 1. Заглушите двигатель, затем установите аварийный стояночный тормоз и заблокируйте колеса автомобиля упорами.**
- 2. Рабочая область должна быть чистой и хорошо освещенной.** Захламленные верстаки и темные участки увеличивают риск получения травм.
- 3. Наблюдателям и детям запрещается приближаться во время работы инструмента.** Отвлечение внимания может привести к потере контроля над инструментом.

Безопасность персонала

- 1. Будьте бдительны. Следите за выполняемыми действиями. Руководствуйтесь здравым смыслом при работе с инструментом.** Запрещается использовать инструмент в состоянии усталости или под воздействием наркотиков, алкоголя или лекарств. Момент невнимательности при работе с инструментом увеличивает риск получения травм.
- 2. Носите соответствующую одежду. Не надевайте свободную одежду или украшения. Прячьте длинные волосы. Держите волосы, одежду и перчатки подальше от всех движущихся частей.** Свободная одежда, украшения или длинные волосы повышают риск получения травм в результате попадания в движущиеся части.
- 3. Индивидуальные средства защиты.** При эксплуатации носите защитные очки и сверхпрочные рабочие перчатки.

Использование и уход за инструментом

- 1. Не прилагайте к инструменту излишних усилий.** Для работы используйте только правильные инструменты. Инструмент работает лучше и безопаснее в диапазоне, для которого он предназначен.
- 2. Храните неиспользуемый инструмент в недоступном для детей и других необученных лиц месте.** Инструмент представляет опасность в руках необученных пользователей.
- 3. Проверяйте ослабление винтов, изгиб или повреждение деталей, смещение или заклинивание подвижных частей, и любые другие условия, которые могут повлиять на безопасную эксплуатацию инструмента.** Если он поврежден, перед использованием выполните его обслуживание. Многие несчастные случаи происходят из-за недостаточного технического обслуживания инструмента.



4. **Используйте только комплектующие, которые определены производителем для конкретной модели инструмента.** Использование дополнительных принадлежностей, не предназначенных для использования с конкретной моделью инструмента, увеличивает риск получения травм.
5. **Избегайте внецентренных нагрузок.** Если насос работает необычно тяжело, немедленно остановите эксплуатацию. Отрегулируйте толкатель таким образом, чтобы исключить или снизить внецентренную нагрузку. Подпятник толкателя и подпятник плунжера должны использоваться **ТОЛЬКО** вместе, чтобы предотвратить внецентренную нагрузку.
6. **Защита шланга.** Не бросайте тяжелые предметы на шланг. Избегайте перегибов шланга. Соблюдайте надлежащий зазор во избежание повреждения шланга и муфт.
7. **Использование после ремонта.** Ремонт элементов конструкции или рамы должен быть проверен квалифицированным специалистом, чтобы убедиться, что конструкция достаточно прочная, чтобы безопасно выполнять свою функцию.

Обслуживание

1. Техническое обслуживание домкратов должен выполнять только квалифицированный ремонтный персонал.
2. При обслуживании, используйте только идентичные запасные части. Используйте только авторизованные запасные части.



СОХРАНИТЕ ДАННЫЕ ИНСТРУКЦИИ

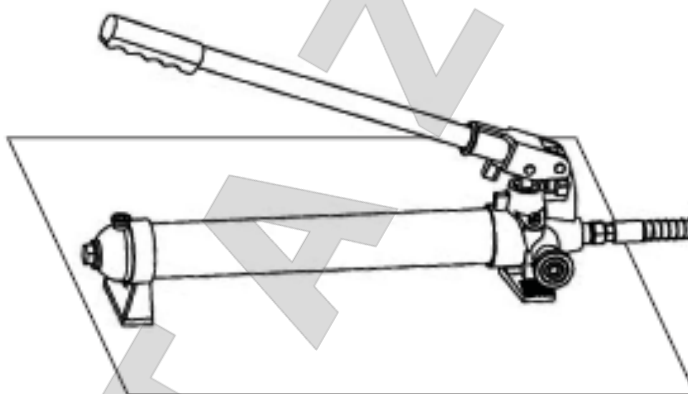
ЭКСПЛУАТАЦИЯ



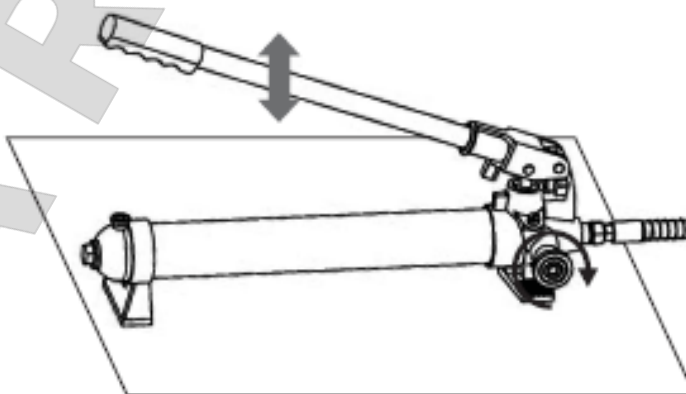
Прочитайте **ПОЛНОСТЬЮ** раздел «ОБЩАЯ ИНФОРМАЦИЯ ПО ТЕХНИКЕ БЕЗОПАСНОСТИ» в начале настоящего руководства, включая весь текст в подзаголовках в нем, до начала эксплуатации этого продукта.

Эксплуатация насоса (А)

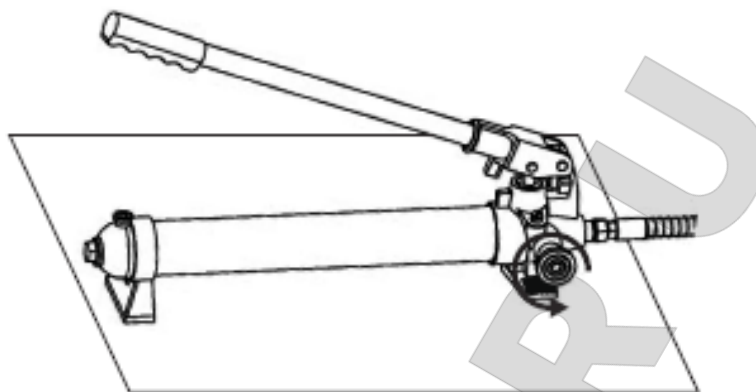
1. Проверьте уровень гидравлической жидкости в соответствии с инструкциями в разделе «Чистка и обслуживание».
2. Определите, в каком направлении нужно согнуть раму.
3. Удалите любые препятствия, которые могут быть повреждены или находятся в области приложения усилия.
4. Установите блок насоса на устойчивой, плоской и ровной поверхности.



5. Закройте перепускной гидроклапан, повернув его по часовой стрелке, пока он не будет надежно закрыт. Накачивайте ручку для создания давления.



6. Поверните перепускной гидроклапан против часовой стрелки, чтобы сбросить давление.



Примечание: Насосный агрегат может быть установлен горизонтально или вертикально. При использовании гидравлического насоса в вертикальном положении всегда направляйте конец шланга (11) гидравлического блока вниз.



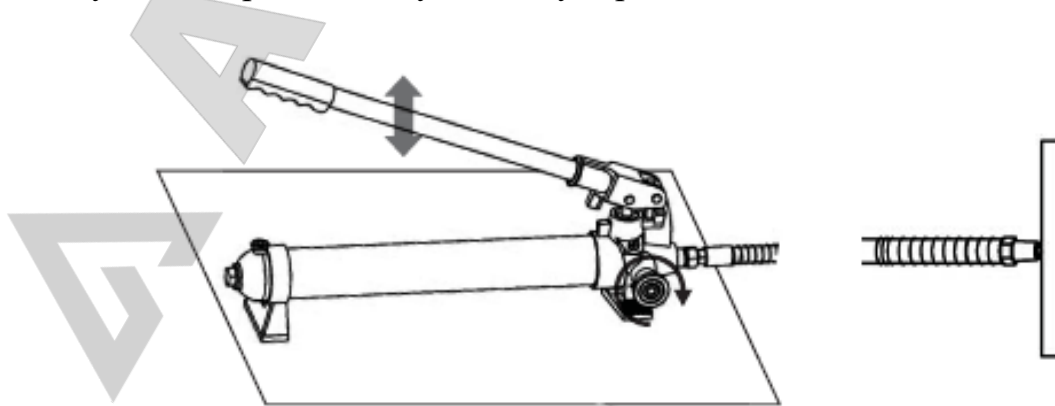
ЧИСТКА И ОБСЛУЖИВАНИЕ

1. Следите за тем, чтобы поверхность этого инструмента и его принадлежностей не содержала гидравлических жидкостей и смазки. При чистке пользуйтесь только мягкодействующим моющим средством и влажной тканью. Не используйте воспламеняющийся или горючий растворитель для чистки этого инструмента или его принадлежностей.
2. Перед каждым использованием проверяйте общее состояние инструмента и комплектующих. Проверяйте ослабление компонентов, изгиб или повреждение деталей, смещение или заклинивание подвижных частей, и любые другие условия, которые могут повлиять на безопасную эксплуатацию пресса. Не используйте поврежденный инструмент или его поврежденные аксессуары.
3. Содержите гидравлические соединения в чистоте. Очистите все гидравлические отверстия и замените пылезащитные крышки сразу после использования.
4. Храните насос с открытым перепускным гидроклапаном (16).

Заполнение и стравливание гидравлической жидкости

Если работа насоса кажется прерывистой или толкатель опускается, когда перепускной гидроклапан (16) закрыт, возможно в насосе воздух. Прокачайте насос следующим образом:

- Установите насос на ровную поверхность.
- Выверните заправочный винт (6). Вместе с ним должно отсоединиться уплотнительное кольцо (5).
- Уровень масла должен находиться возле нижней части отверстия. При необходимости добавьте высококачественную гидравлическую жидкость.
- Убедитесь, что уплотнительное кольцо (5) все еще находится на заправочном винте (6) и надежно закрутите винт в насос. Не используйте резьбоуплотнительную ленту.
- Плотнo закройте перепускной гидроклапан (16), повернув его по часовой стрелке.
- Уприте наконечник муфты (12) в твердую поверхность и прокачайте ручку насоса.
- Продолжайте прокачку, пока гидравлическая жидкость, выходящая из наконечника муфты, не будет содержать воздушных пузырьков.

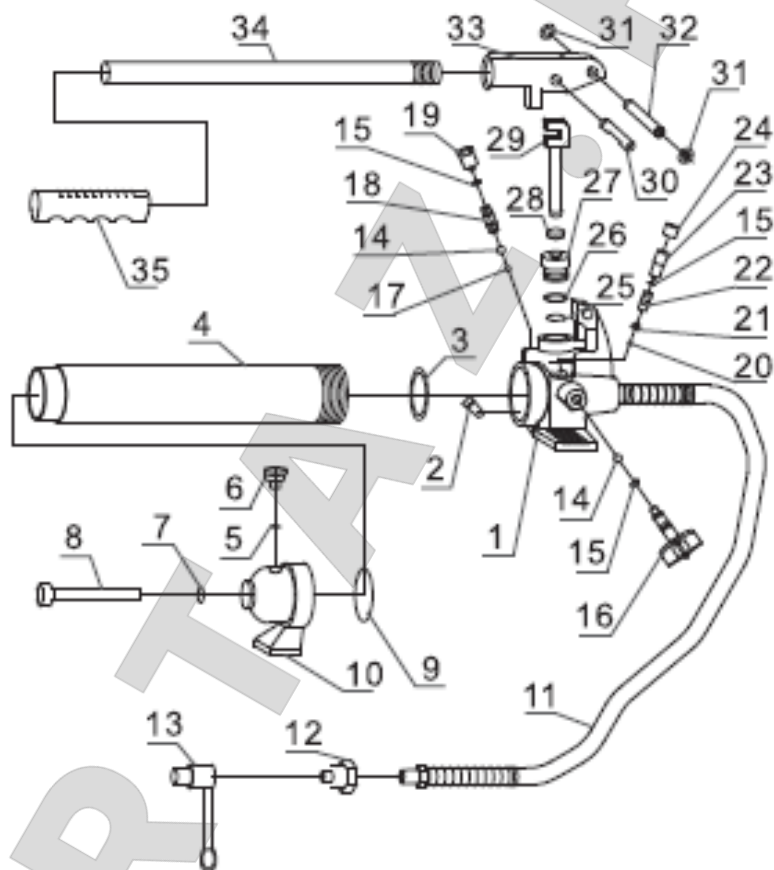


8. Перепроверьте уровень жидкости и при необходимости добавьте жидкость.
9. Поверните перепускной гидроклапан против часовой стрелки, чтобы сбросить

Замена гидравлической жидкости

1. Ежегодно меняйте гидравлическую жидкость.
2. Выверните заправочный винт (6) и наклоните насос, чтобы слить старую жидкость.
3. Долейте жидкость для гидросистем и стравите воздух несколько раз, чтобы убедиться в отсутствии воздуха в системе.

СХЕМА И СПЕЦИФИКАЦИЯ ДЕТАЛЕЙ



№ детали	Описание	Кол-во
1	Клапанная секция	1
2	Масляный фильтр	1
3	Кольцевое уплотнение	1
4	Резервуар	1
5	Уплотнительное кольцо	1
6	Дыхательный клапан	1
7	Уплотнительное кольцо	1
8	Стержень	1
9	Кольцевое уплотнение	1
10	Основание насоса	1
11	Шланг	1
12	Соединительная муфта	1
13	Пылезащитный колпак	1
14	Шарик	2
15	Кольцевое уплотнение	3

№ детали	Описание	Кол-во
18	Пружина	1
19	Винт	1
20	Шарик	1
21	Чашка шарика	1
22	Пружина	1
23	Винт	1
24	Колпачковая гайка	1
25	Кольцевое уплотнение	1
26	Полиамидное уплотнение	1
27	Винт	1
28	У-образное кольцо	1
29	Малый поршень	1
30	Штифт	1
31	Стопорное кольцо	2
32	Штифт	1

ПОИСК И УСТРАНЕНИЕ НЕИСПРАВНОСТЕЙ

ДЛЯ ПРЕДОТВРАЩЕНИЯ СЕРЬЕЗНОЙ ТРАВМЫ:

Будьте осторожны при поиске неисправностей в неисправном домкрате.



Полностью разрешите все проблемы перед использованием. Если решения, представленные в руководстве по устранению неполадок, не решают проблему, попросите квалифицированного техника осмотреть и отремонтировать домкрат перед использованием.

После ремонта гидроцилиндра и насоса: **ПЕРЕД ВВОДОМ НАСОСА В ЭКСПЛУАТАЦИЮ** тщательно проверьте его без нагрузки, подняв и полностью опустив, проверив правильность работы.

Проблема	Возможная причина	Решение
Толкатель не работает, когда прокачивается рукоятка насоса	Неплотно закрыт перепускной гидроклапан	Плотно закройте перепускной гидроклапан
	Воздух в насосе	См. раздел «Заполнение и стравливание гидравлической жидкости»
	Шарик клапана слишком медленно опускается	Выполните следующие действия: 1. Откройте перепускной гидроклапан, повернув его против часовой стрелки, поднимите ручку 10 - 15 раз 2. Закройте перепускной гидроклапан, повернув его по часовой стрелки, пока он прокачает ручку 5-10 раз 3. Повторите шаги 1 и 2 около 3 раз
Толкатель не поддерживает груз	Неплотно закрыт перепускной гидроклапан	Плотно закройте перепускной гидроклапан
	Неисправность насоса, например, грязь внутри клапана	Выполните следующие действия: 1. Откройте перепускной гидроклапан, повернув его против часовой стрелки, поднимите ручку 10 - 15 раз 2. Закройте перепускной гидроклапан, повернув его по часовой стрелки, пока он прокачает ручку 5-10 раз 3. Повторите шаги 1 и 2
Толкатель не опускается при удалении нагрузки	Перепополнен масляный резервуар	Слейте масло до необходимого уровня
	Заедание поршня	Очистить и смазать подвижные части
	Чрезмерно вытянут толкатель	Замените толкатель
Толкатель не вытягивается на полный ход	Низкий уровень масла	Добавьте гидравлического масла
Толкатель наклоняется вбок	Неправильное подключения или неустойчивое основание	Остановите работу и переставьте толкатель и основание, убедившись в надежности крепления и перпендикулярности к месту ремонта

Номинальная ёмкость жидкости для гидравлических систем насоса для 4-тонного насоса составляет 250 мл ±5 мл

Номинальная ёмкость жидкости для гидравлических систем насоса для 10-тонного насоса составляет 500 мл ±5 мл