



Верстакофф

Технический паспорт Руководство по сборке

Тележки SELF



1. Описание и назначение изделия.

Тележка инструментальная предназначена для хранения и транспортировки к рабочему месту инструментов, приборов и другой оснастки, необходимых для работы на участках станций технического обслуживания, в цехах заводов и промышленных предприятий.

Основные элементы тележки имеют сварную конструкцию и выполнены их холоднокатаной стали толщиной от 0,6 до 1,5 мм.

Все элементы тележки покрыты полиэфирной порошковой краской, обеспечивающей хорошую износостойкость покрытия и стойкость его к моющим средствам и смазочным веществам. Покрытие корпуса тележки RAL 7037 (пыльно-серый), гладкое, глянцевое. Покрытие ящиков тележки и ручки RAL 5015 (небесно-синий), гладкое, полуматовое. Возможно изготовление тележек в любых цветах по каталогу RAL, например, в корпоративных цветах или требуемых дизайнерских решениях.

Тележка снабжена системой запираания, совмещенной с боковым замком, который закрывает одновременно все ящики.

В корпусе тележки, расположено пять ящиков разного объема. Ящики установлены на шариковых направляющих полного выдвижения.

Верх тележек покрыт резиновым маслостойким ковриком

Тележка оснащается двумя неповоротными колесными опорами с диаметром колеса 100 мм и двумя поворотными колесными опорами с колесами диаметром 100 мм. Одна из поворотных колесных опор оснащается тормозом.

На боковой стенке тележки установлена удобная эргономичная ручка.

б.

Технические характеристики тележки SELF:

Наименование	Значение параметра	
	SELF	
Масса изделия, кг	42	
Габаритные размеры тележки инструментальной в сборе (ВхШхГ), не более	855x851x464	
Габаритные размеры корпуса тележки (ВхШхГ), не более	730x775x450	
Ящик Н-80	Внутренние размеры, мм.	75 x 645 x 400
	Количество, шт.	3
Ящик Н-170	Внутренние размеры, мм.	165 x 645 x 400
	Количество, шт.	2

Отклонение в размерах (мм): до 500 – ±0,8; до 1000 – ±1,2; до 1500 – ±1,6; до 2000 – ±1,9; до 2500 – ±2,2; до 3000 – ±2,7.

Максимально допустимая масса груза, равномерно распределенного по поверхности любого выдвигаемого ящика 45 кг. Максимально допустимая масса груза, равномерно распределенного по крыше тележки 25 кг. Максимально допустимая масса размещаемого груза в тележке 200 кг.

Комплект поставки тележки SELF:

Комплектующие	Рисунок	Количество
Тележка инструментальная в сборе с ящиками	–	1 шт.
Коврик 446x771	–	1 шт.
Ручка		1 шт.
Поворотный ролик		1 шт.
Поворотный ролик с тормозом		1 шт.
Неповоротный ролик		2шт.
Ключи центрального замка	–	2 шт.
Болт М8х20 с насечкой (DIN 6921)	–	16 шт.
Шайба D8 (DIN 125)	–	16 шт.
Болт М6х20 (DIN 933)	–	4 шт.
Шайба D6 (DIN 125)	–	4 шт.

3. Правила приемки.

При покупке тележки пользователь обязан проверить ее комплектность. При отсутствии комплектующих или какого-либо крепежа немедленно обратитесь к продавцу.

На тележке инструментальной и ее комплектующих должны отсутствовать механические повреждения.

На окрашенных поверхностях тележки допускаются царапины и потертости, не вскрывающие металлическую поверхность изделия в количестве не более 5 штук и суммарной длиной не более 20 см.

На окрашенных поверхностях тележки допускаются вмятины диаметром не более 1 см, глубиной не более 1 мм в количестве не более 1 шт/м².

На окрашенных поверхностях тележки допускаются включения (сорность, вкрапления пыли) в количестве не более 10 шт/м² и размером не более 0,5 мм.

На окрашенных поверхностях тележки допускается незначительная шагрень.

На металлических частях тележки допускаются заусенцы не более 30 % от толщины металла.

Внешний вид изделия может отличаться от изображения, приведенного в настоящем паспорте.

Предприятие-изготовитель может вносить изменения в конструкцию или внешний вид изделия, без изменения его технических характеристик.

4. Сборка.

ВНИМАНИЕ! Распаковав изделие, убедитесь в наличии всех деталей, согласно комплекту поставки.

При отсутствии или поломке какой-либо детали немедленно свяжитесь с продавцом.

Необходимые инструменты для сборки:

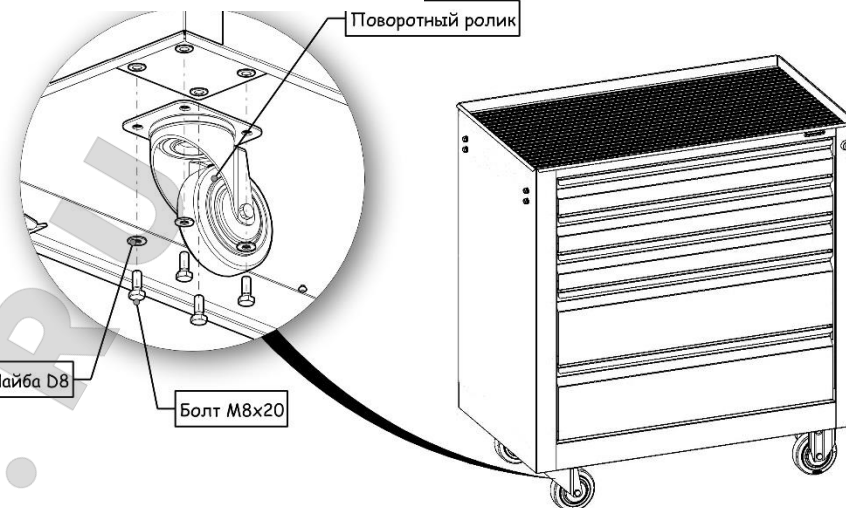
- 1) Ключ рожковый 10 мм (в комплект поставки не входит) – 1 шт;
- 2) Ключ рожковый 13 мм (в комплект поставки не входит) – 1 шт.

Состав изделия

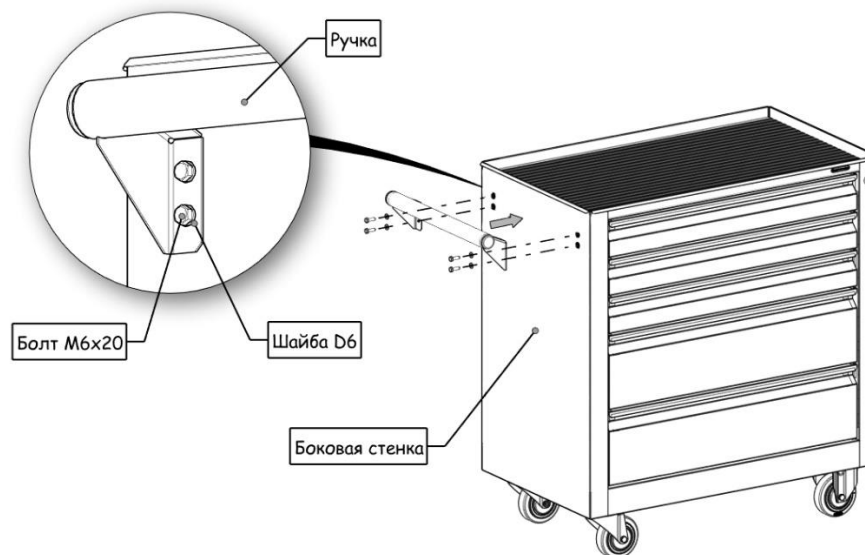
Поз.	Наименование	Кол-во
1	Корпус тележки в сборе с ящиками	1
2	Неповоротный ролик	2
3	Поворотный ролик	1
4	Поворотный ролик с тормозом	1
5	Ручка	1



1) Установить поворотные и неповоротные ролики в сборе с нижней стороны тележки. Поворотные колесные ролики для удобства устанавливаются со стороны, где будет установлена ручка.



2) Установить ручку на боковую стенку корпуса тележки с необходимой стороны, при помощи болтов М6х20 и шайб D6.



5. Устройство и принцип работы изделия.

Тележка снабжена замком со специальным ригелем

Чтобы закрыть тележку, необходимо задвинуть ящики внутрь до упора, повернуть ключ.

ВНИМАНИЕ! Центральный замок срабатывает в том случае, когда все ящики задвинуты в корпус тележки до упора, находятся при этом на одном уровне.

6. Техническое обслуживание изделия.

Личинки замков необходимо смазывать 1 раз в год графитовой смазкой.

Покрытие, нанесенное на поверхности тележки, допускает проведение влажной уборки. Не допускается использование абразивных средств, содержащих абразивы.

7. Условия эксплуатации.

Тележки предназначены для эксплуатации в закрытых помещениях в интервале температуры окружающей среды от плюс 5 °С до плюс 30 °С и относительной влажности воздуха не менее 30 % и не более 80 %.

Нагрузки на тележку и ее элементы не должны превышать указанные в разделе 2.

Запрещается воздействие на тележку открытого огня.

В стационарном положении, поворотное колесо должно быть зафиксировано тормозом.

8. Условия транспортирования и хранения.

Тележка в разобранном и упакованном виде может транспортироваться всеми видами транспорта в соответствии с правилами перевозки грузов, действующими для данного вида транспорта с обязательным предохранением от атмосферных осадков. Размещение и крепление тележек при перевозке в транспортных средствах должны обеспечивать их устойчивое положение, исключающее возможность смещения и ударов, друг о друга и о стенки транспортного средства.

Части тележек должны храниться в упакованном виде в закрытых помещениях при температуре от минус 40 °С до плюс 50 °С и относительной влажности воздуха не менее 30 % и не более 80 %.

Упакованные части тележек должны храниться в условиях, обеспечивающих их сохранность от механических воздействий, загрязнений и действия агрессивных сред.

Допускается штабелирование тележек. Количество изделий в штабеле должно быть не более двух.

9. Гарантии изготовителя.

Гарантийный срок эксплуатации составляет 36 месяцев со дня продажи.

Гарантийные обязательства распространяются на узлы, детали и другие комплектующие изделия (далее «изделия»), неисправность которых возникла при их изготовлении (производственный брак) или является следствием их скрытых дефектов, выявленных в процессе эксплуатации. Гарантийные обязательства не распространяются на неисправности или повреждения, вызванные следующими причинами:

- нормальный (естественный) эксплуатационный износ изделий;
 - механические повреждения изделий и повреждения в результате воздействия химических веществ;
 - несоблюдение условий хранения, эксплуатации или транспортировки изделий;
- а также на изделия со следами вскрытия и ремонта.

При обнаружении дефектов производственного характера необходимо вернуть неисправные изделия продавцу или производителю для рассмотрения рекламации на соответствие условиям гарантии и устранения причин неисправностей. Устранение неисправностей по действующим гарантийным обязательствам осуществляется путем ремонта или замены неисправных изделий (по решению производителя) и производится при наличии документов, подтверждающих покупку с отметкой о дате продажи.

Тележка инструментальная _____ изготовлена в соответствии с требованиями действующей технической документации и признана годной для эксплуатации.

Дата выпуска _____
(Число, месяц, год № партии)

Дата упаковки _____
(Число, месяц, год)

Дата продажи _____
(Число, месяц, год)

Продавец _____
(Подпись или штамп)